

AnyWire[®] DB A40 シリーズ
電流、電力測定ターミナル用
**電力・電流測定ターミナル
クランプ & アクセサリ対応表**

1.2 版 2010/3/3

ビット制御と情報伝送の統合

省配線システム

全4重 AnyWire DB A40 シリーズ

注意事項

本書に対する注意

1. 本書は、最終ユーザーまでお届けいただきますようお願いいたします。
2. 本製品の操作は、本書をよく読んで内容を理解した後に行ってください。
3. 本書は、本製品に含まれる機能詳細を説明するものであり、お客様の特定目的に適合することを保証するものではありません。
4. 本書の一部または全部を無断で転載、複製することはお断りします。
5. 本書の内容については将来予告なしに変更する場合があります。

警告表示について



「警告」とは取扱いを誤った場合に死亡または重傷を負う可能性が想定される内容を示しています。



「注意」とは取扱いを誤った場合に障害を負う可能性および物的損害の発生が想定される内容を示しています。

安全にご使用いただくために



- AnyWire システムは安全確保を目的とした制御機能を有するものではありません。
- 次のような場合には、定格、機能に対して余裕を持った使い方やフェールセーフなどの安全対策について特別のご配慮をしていただくとともに、弊社までご相談くださいますようお願いいたします。

(1) 高い安全性が必要とされる用途

- ・人命や財産に対して大きな影響を与えることが予測される用途
- ・医療用機器、安全用機器など

(2) より高い信頼性が要求されるシステムに使用される場合

- ・車両制御、燃焼制御機器などへの使用

- 設置や交換作業の前には必ずシステムの電源を切ってください。
- AnyWire システムはこのマニュアルに定められた仕様や条件の範囲内で使用してください。



- AnyWire システム全体の配線や接続が完了しない状態で 24V 電源をいれないでください。
- AnyWire システム機器には 24V 安定化直流電源を使用してください。
- AnyWire システムは高い耐ノイズ性を持っていますが、伝送ラインや入出力ケーブルは、高圧線や動力線から離してください。
- ユニット内部やコネクタ部に金属くずなどが入らないよう、特に配線作業時に注意してください。
- 後配線は機器に損傷を与えることがあります。また、コネクタや電線がはずれないように、ケーブル長や配置に注意してください。
- 端子台に撚り線を接続する場合、ハンダ処理をしないでください。接触不良の原因となることがあります。
- 電源ラインの配線長が長い場合、電圧降下により遠隔のスレーブユニットの電源電圧が不足することがあります。その場合にはローカル電源を接続し規定の電圧を確保してください。
- 設置場所は下記の場所を避けてください。
- 直射日光が当たる場所、使用周囲温度が0～55°Cの範囲を超える場所
- 使用相対湿度が10～90%の範囲を超える場所、温度変化が急激で結露するような場所
- 腐食性ガスや可燃性ガスのある場所
- 振動や衝撃が直接伝わるような場所
- 端子ねじは誤動作などの原因にならないように確実に締め付けてください。
- 保管は高温・多湿を避けてください。(保管周囲温度－20～75°C)
- 安全のための非常停止回路、インターロック回路などは AnyWire システム以外の外部回路に組み込んでください。

本書は、AnyWire「電流、電力測定ターミナル」と使用する専用「CT」「外付けシャント抵抗」の組み合わせをまとめたものです。

「CT」「外付けシャント抵抗」は、記載型式品をご使用ください。(他社製品との組み合わせの場合は、保証範囲外となります)

「電流、電力測定ターミナル」の詳細につきましては、ターミナルのユーザーズマニュアルをご覧ください。

また、AnyWire DB A40 シリーズ全般に付いては、AnyWire DB シリーズ・テクニカルマニュアルをご覧ください。

目次

1	電力・電流測定ターミナル クランプ&アクセサリ対応表	1-1
2	外付けシャント抵抗仕様	2-1
2.1	外形寸法図	2-1
2.2	仕様	2-1
2.3	型式と抵抗値表	2-2
3	適応 CT 仕様	3-1
3.1	ABCT10-10 仕様書	3-1
3.1.1	外形寸法図	3-1
3.1.2	仕様	3-1
3.2	ACTL-10 仕様書	3-2
3.2.1	外形寸法図	3-2
3.2.2	仕様	3-2
3.3	ACTL-16 仕様書	3-3
3.3.1	外形寸法図	3-3
3.3.2	仕様	3-3
3.4	ACTL-24 仕様書	3-4
3.4.1	外形寸法図	3-4
3.4.2	仕様	3-4
3.5	ACTL-36 仕様書	3-5
3.5.1	外形寸法図	3-5
3.5.2	仕様	3-5
3.6	ACTF-5A 仕様書	3-6
3.6.1	外形寸法図	3-6
3.6.2	仕様	3-6
3.7	ACTF-60A 仕様書	3-7
3.7.1	外形寸法図	3-7
3.7.2	仕様	3-7
3.8	ACTL-60/ACTL-100 仕様書	3-8
3.8.1	外形寸法図	3-8
3.8.2	仕様	3-8
4	保証について	4-1
5	変更履歴	5-1

1 電力・電流測定ターミナル クランプ&アクセサリ対応表

測定ターミナル型式	入力レンジ	適応CT型式	外付けシャント抵抗型式
A40SW-J7PW1-□ 電力7回路、30A~1000A □部 -1:三相3線 -2:単相3線 -3:単相2線 商用電圧、100,200,440V	30A	ACTL-10	PW10-30A-Y
	60A	ACTL-10	PW10-60A-Y
	120A	ACTL-16	PW16-120A-Y
	200A	ACTL-24	PW24-200A-Y
	300A	ACTL-24	PW24-300A-Y
	500A	ACTL-36	PW36-500A-Y
	1000A*	ACTL-60	PW60-1000A-Y
	1000A*	ACTL-100	PW100-1000A-Y
A40SW-J7PW1-□-C5 電力7回路、5A □部 -1:三相3線 -2:単相3線 -3:単相2線 商用電圧、100,200,440V	5A	ACTF-5A	ターミナルに内蔵
A40SW-J16CT1-C30 電流16回路、30A ※30A以上は、電流に対応した外付けシャント抵抗をパラ付けします。	30A	ABCT10-10	ターミナルに内蔵
	60A	ABCT10-10	PW10-60A-Y-C30
	120A	ACTL-16	PW16-120A-Y-C30
	200A	ACTL-24	PW24-200A-Y-C30
	300A	ACTL-24	PW24-300A-Y-C30
	500A	ACTL-36	PW36-500A-Y-C30
	1000A*	ACTL-60	PW60-1000A-Y-C30
	1000A*	ACTL-100	PW100-1000A-Y-C30
A40SW-J16CT1-C60 電流16回路、60A ※30A以上は、電流に対応した外付けシャント抵抗をパラ付けします。	60A	ABCT10-10	ターミナルに内蔵
	120A	ACTL-16	PW16-120A-Y-C60
	200A	ACTL-24	PW24-200A-Y-C60
	300A	ACTL-24	PW24-300A-Y-C60
	500A	ACTL-36	PW36-500A-Y-C60
	1000A*	ACTL-60	PW60-1000A-Y-C60
	1000A*	ACTL-100	PW100-1000A-Y-C60

電力・電流測定ターミナル クランプ&アクセサリ対応表

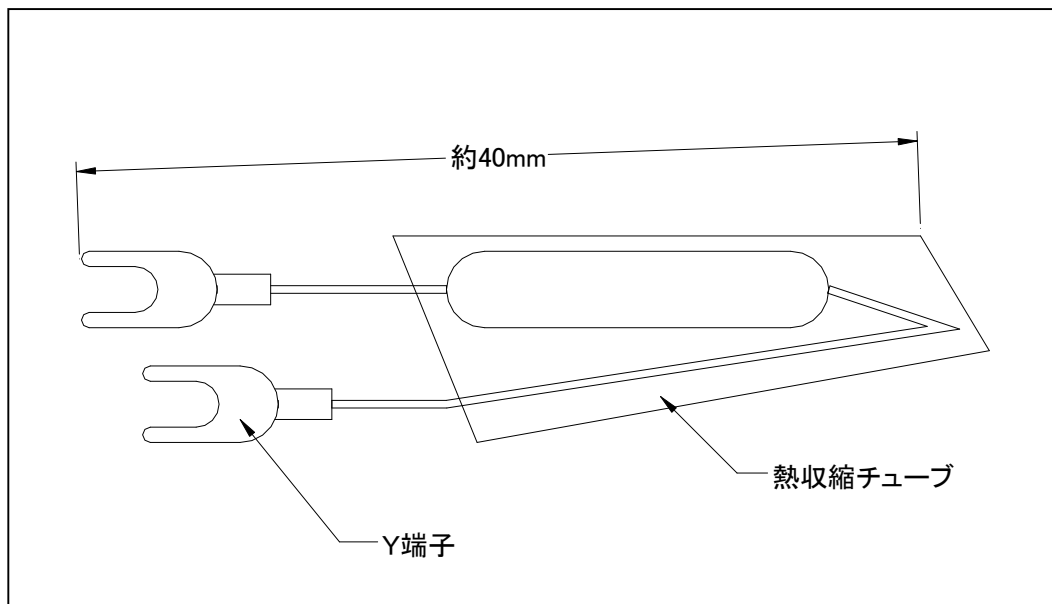
A40SW-J32CT1-C60 電流 32 回路、60A	6 0 A	ACTF-60A	ターミナルに内蔵
	1 2 0 A	ACTL-16	PW16-120A-Y-CA60
	2 0 0 A	ACTL-24	PW24-200A-Y-CA60
	3 0 0 A	ACTL-24	PW24-300A-Y-CA60
	5 0 0 A	ACTL-36	PW36-500A-Y-CA60
	1 0 0 0 A [*]	対応できません	対応できません
	1 0 0 0 A [*]	対応できません	対応できません
A40SW-J14PW1-3S-C60 電力 14 回路、60A 単相 2 線 商用電圧、100,200,440V	6 0 A	ABCT10-10	ターミナルに内蔵
	3 0 A	ABCT10-10	PW10-60A-Y-C60
	1 2 0 A	ACTL-16	PW16-120A-Y-C60
	2 0 0 A	ACTL-24	PW24-200A-Y-C60
	3 0 0 A	ACTL-24	PW24-300A-Y-C60
	5 0 0 A	ACTL-36	PW36-500A-Y-C60
	1 0 0 0 A [*]	ACTL-60	PW60-1000A-Y-C60
	1 0 0 0 A [*]	ACTL-100	PW100-1000A-Y-C60

※印：外付けシャント抵抗 [1000A]用 については、弊社にご相談ください。

1000A 測定時は、ターミナル設定 [500A]レンジ、ビットの重みを「0.2A」として換算します。

2 外付けシャント抵抗仕様

2.1 外形寸法図



2.2 仕様

定格電力	0.25W
許容差	± 1 %
温度係数	200ppm/°C

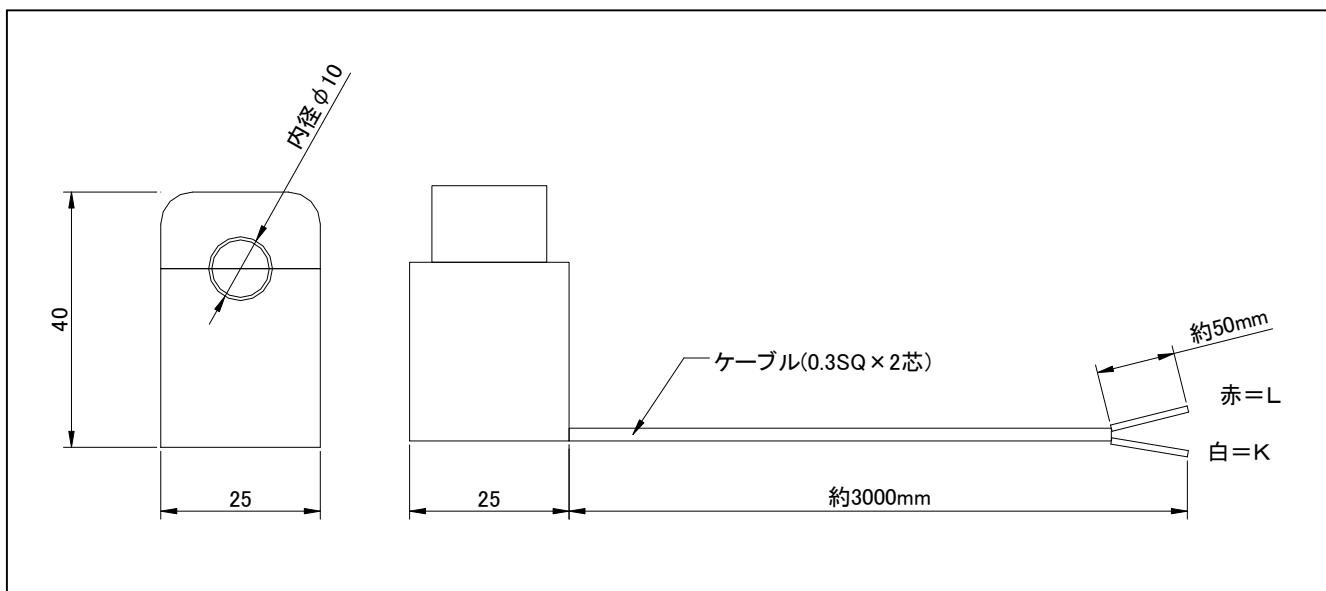
2.3 型式と抵抗値表

PW10-30A-Y	40.20 Ω
PW10-60A-Y	20.00 Ω
PW16-120A-Y	10.00 Ω
PW24-200A-Y	4.02 Ω
PW24-300A-Y	2.67 Ω
PW36-500A-Y	1.60 Ω
PW60-1000A-Y	2.00 Ω
PW100-1000A-Y	2.00 Ω
PW10-60A-Y-C30	30.00 Ω
PW16-120A-Y-C30	10.00 Ω
PW24-200A-Y-C30	3.32 Ω
PW24-300A-Y-C30	2.15 Ω
PW36-500A-Y-C30	1.24 Ω
PW60-1000A-Y-C30	要相談
PW100-1000A-Y-C30	要相談
PW16-120A-Y-C60	15.00 Ω
PW24-200A-Y-C60	3.74 Ω
PW24-300A-Y-C60	2.32 Ω
PW36-500A-Y-C60	1.3 Ω
PW60-1000A-Y-C60	1.65 Ω
PW100-1000A-Y-C60	1.65 Ω
PW16-120A-Y-CA60	62.0 Ω
PW24-200A-Y-CA60	15.4 Ω
PW24-300A-Y-CA60	9.53 Ω
PW36-500A-Y-CA60	5.36 Ω

3 適応 CT 仕様

3.1 ABCT10-10 仕様書

3.1.1 外形寸法図

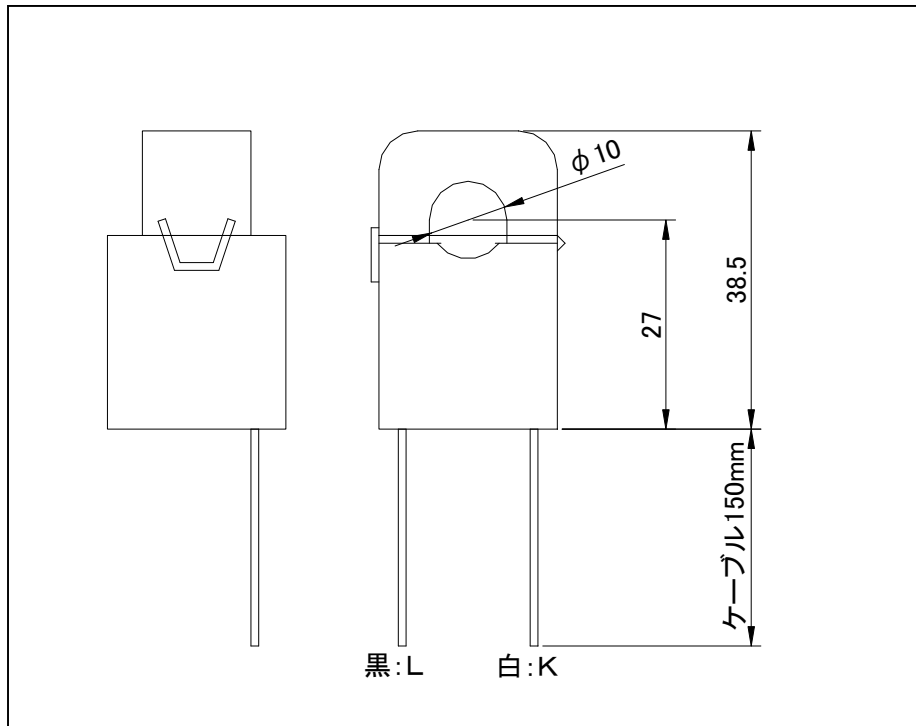


3.1.2 仕様

クランプ内径	φ 10mm
適用電流	0.1Arms~60Arms
適用周波数	50Hz~20kHz
変流比	3000:1
重量	約 50g
使用温度	- 2 0 °C ~ + 5 0 °C
ケーブル長	約 3m

3.2 ACTL-10 仕様書

3.2.1 外形寸法図

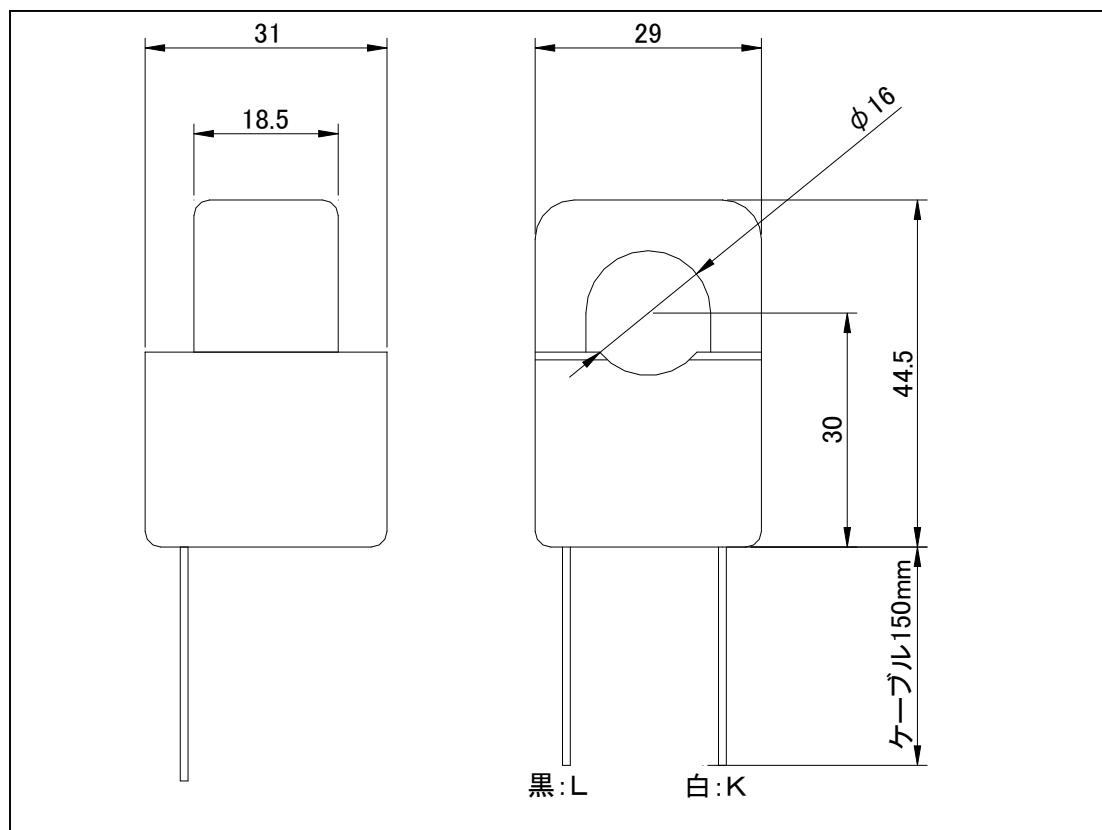


3.2.2 仕様

クランプ内径	φ 10mm
適用電流	0.01Arms~80Arms
適用周波数	50Hz~20kHz
変流比	3000:1
重量	約 45g
使用温度	- 2 0℃~+ 5 0℃
ケーブル長	約 150mm

3.3 ACTL-16 仕様書

3.3.1 外形寸法図

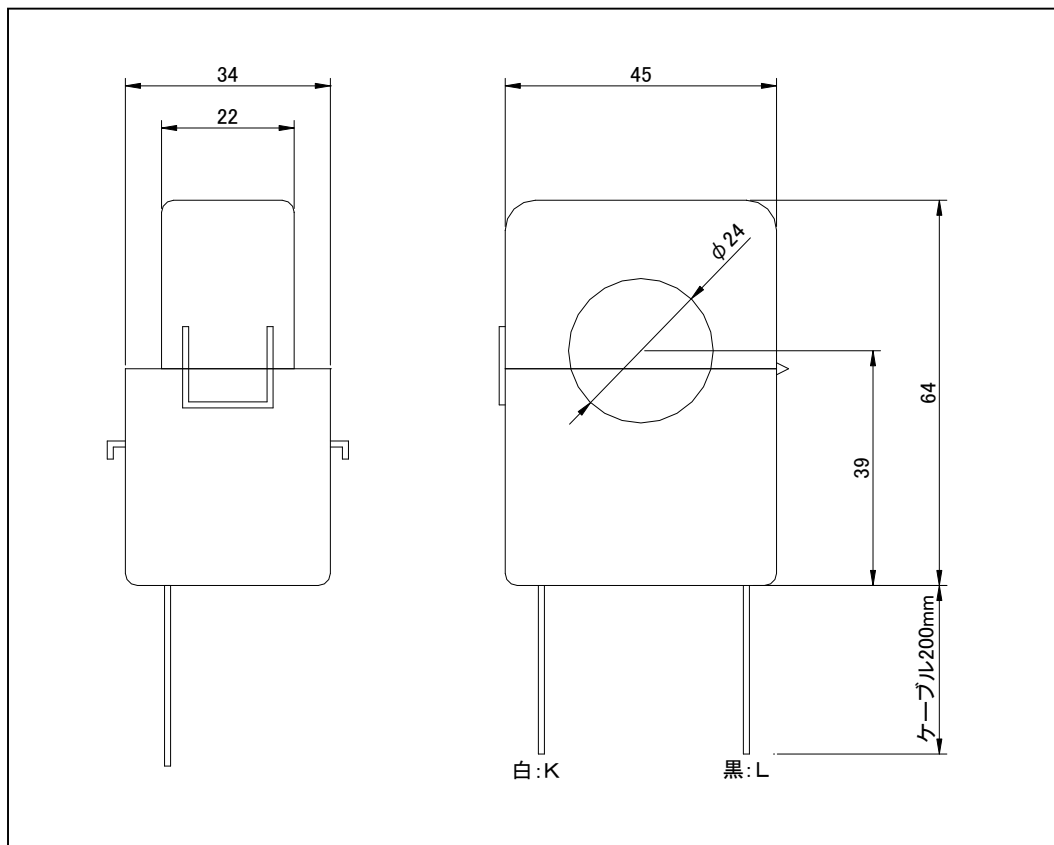


3.3.2 仕様

クランプ内径	$\phi 16\text{mm}$
適用電流	0.01Arms~120Arms
適用周波数	50Hz~150kHz
変流比	3000:1
重量	約 45g
使用温度	-20℃~+50℃
ケーブル長	約 150mm

3.4 ACTL-24 仕様書

3.4.1 外形寸法図

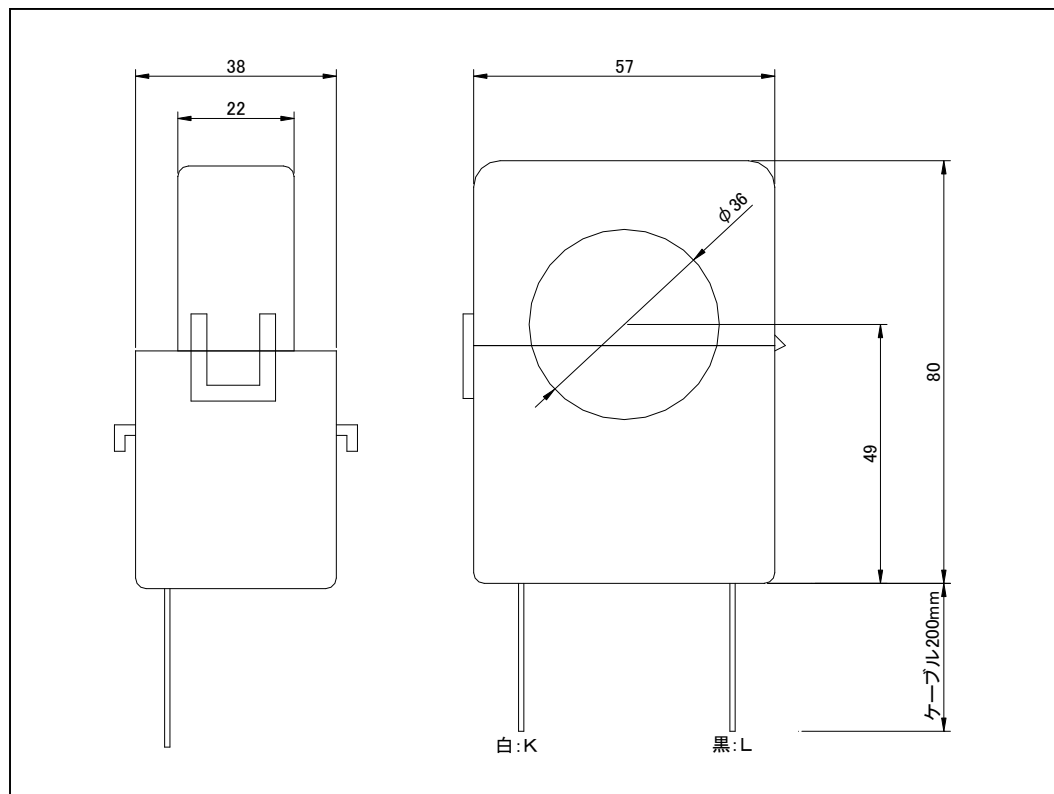


3.4.2 仕様

クランプ内径	$\phi 24\text{mm}$
適用電流	0.1Arms \sim 300Arms
適用周波数	50Hz \sim 20kHz
変流比	2000:1
重量	約 200g
使用温度	-20 $^{\circ}\text{C}$ \sim +50 $^{\circ}\text{C}$
ケーブル長	約 200mm

3.5 ACTL-36 仕様書

3.5.1 外形寸法図

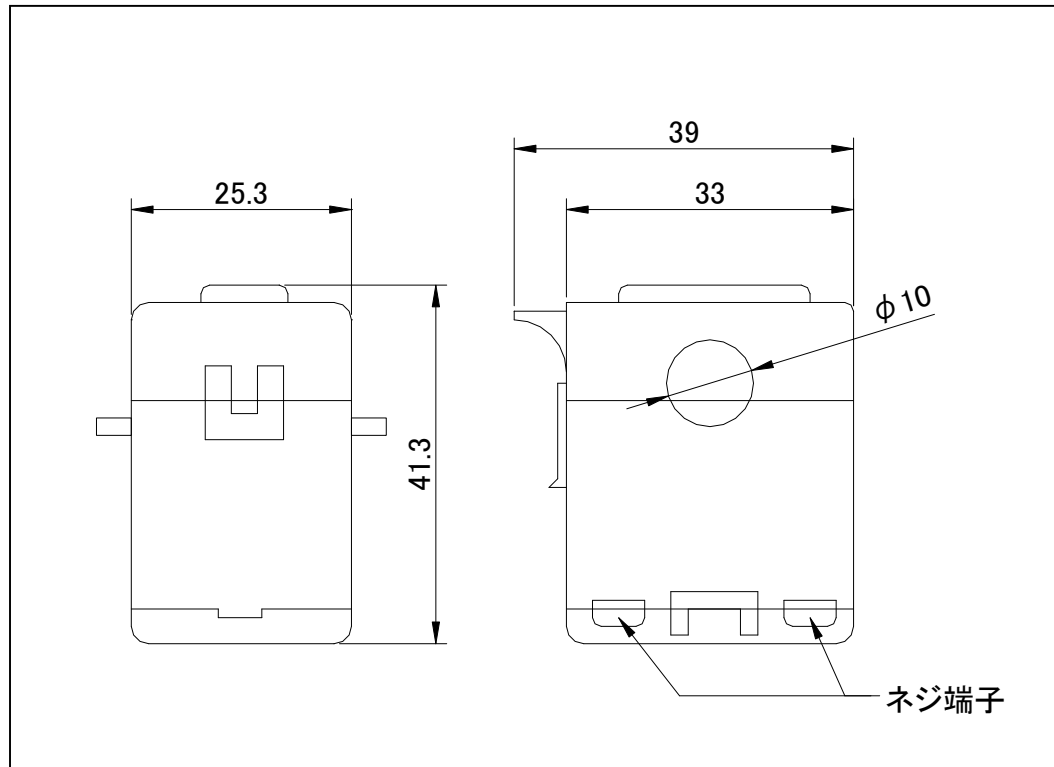


3.5.2 仕様

クランプ内径	$\phi 36$ mm
適用電流	0.1Arms~500Arms
適用周波数	50Hz~20kHz
変流比	2000:1
重量	約 300g
使用温度	-20℃~+50℃
ケーブル長	約 150mm

3.6 ACT F-5A 仕様書

3.6.1 外形寸法図

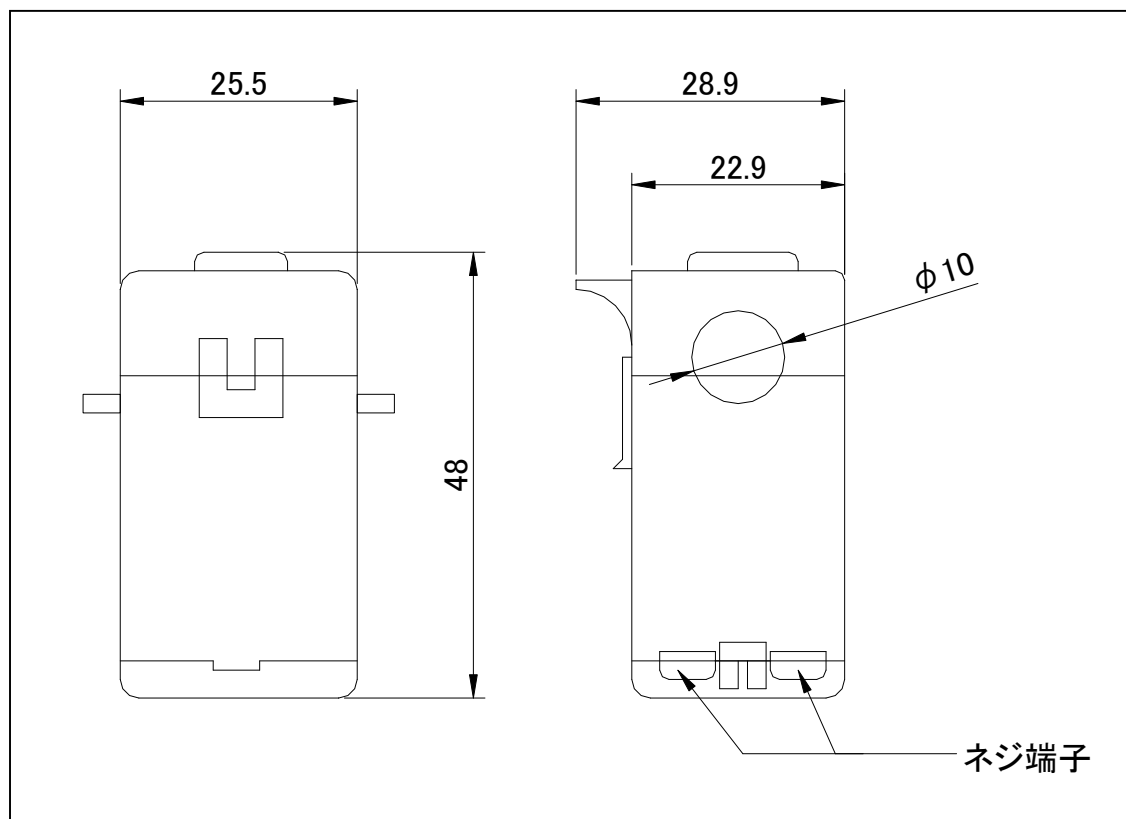


3.6.2 仕様

クランプ内径	$\phi 10\text{mm}$
適用電流	0.01Arms \sim 5Arms
適用周波数	50Hz \sim 100kHz
変流比	3000:1
重量	約 50g
使用温度	-20 $^{\circ}\text{C}$ \sim +50 $^{\circ}\text{C}$
出力端子	M3 ネジ端子

3.7 ACT F-60A 仕様書

3.7.1 外形寸法図

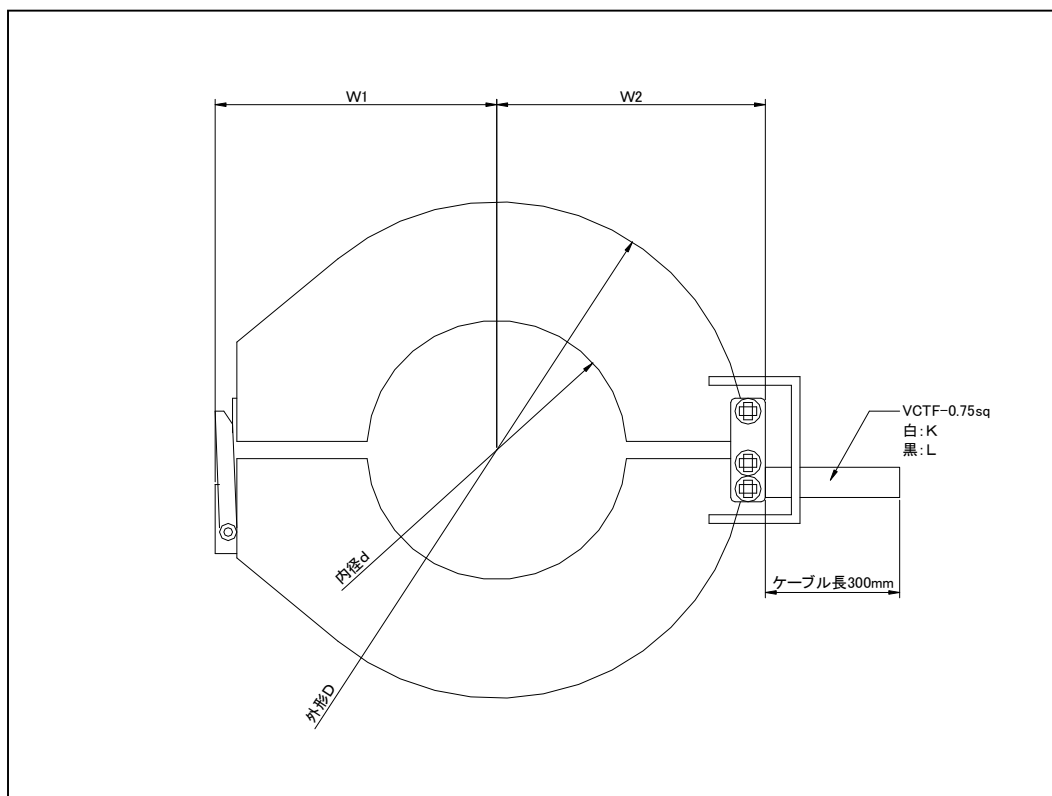


3.7.2 仕様

クランプ内径	$\phi 10\text{mm}$
適用電流	0.01Arms~60Arms
適用周波数	50Hz~100kHz
変流比	3000:1
重量	約 50g
使用温度	-20℃~+50℃
出力端子	M3 ネジ端子

3.8 ACTL-60/ACTL-100 仕様書

3.8.1 外形寸法図



	ϕd	ϕD	W 1	W 2
ACTL-60	60	115	65	62
ACTL-100	100	155	86	83

3.8.2 仕様

	ACTL-60	ACTL-100
クランプ内径	$\phi 60\text{mm}$	$\phi 100\text{mm}$
適用電流	20Arms~800Arms	20Arms~1000Arms
適用周波数	50Hz/60kHz	50Hz/60kHz
変流比	5000:1	5000:1
重量	約 500g	約 950g
使用温度	-20℃~+50℃	-20℃~+50℃
出力ケーブル	VCTF-0.75SQ 300mm	VCTF-0.75SQ 300mm

4 保証について

■保証期間

納入品の保証期間は、ご注文主のご指定場所に納入後1箇年とします。

■保証範囲

上記保証期間中に、本取扱説明書にしたがった製品仕様範囲内の正常な使用状態で故障が生じた場合は、その機器の故障部分の交換または修理を無償で行いません。

ただし、つぎに該当する場合は、この保証範囲から除外させていただきます。

- (1) 需要者側の不適当な取り扱い、ならびに使用による場合。
- (2) 故障の原因が納入品以外の事由による場合。
- (3) 納入者以外の改造、または修理による場合。
- (4) その他、天災、災害などで、納入者側の責にあらざる場合。

ここでいう保証は納入品単体の保証を意味するもので、納入品の故障により誘発される損害はご容赦いただきます。

5 変更履歴

バージョン	日付	変更内容
初版	2007.02.20	仕様書リリース
1.0	2007.09.06	1-1 A40SW-J7PW1-*C5 5Aに訂正
1.1	2007.10.01	1-2 A40SW-J32CT1-C60用シャント抵抗型式修正 2-2 A40SW-J32CT1-C60用シャント抵抗値修正
1.2	2010.3.	2-2 PW36-500A-Y-C30シャント抵抗値修正



株式会社 エニワイヤ

■ 本社・西日本営業所

〒617-0813 京都府長岡京市井ノ内下印田 8-1

TEL 075-956-1611 FAX 075-956-1613

■ 東日本営業所

〒101-0035 東京都千代田区神田紺屋町 47 番地
新広栄ビル6F

TEL 03-5209-5711 FAX 03-5209-5713

■ 京都工場

〒617-0006 京都府向日市上植野町馬立 19-2

TEL 075-922-1911 FAX 075-922-1913

URL <http://www.anywire.jp>