

# AnyWire System Product Guide (製品説明書)



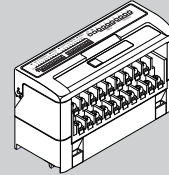
## AnyWire DB A40シリーズ 標準ターミナル

# A40XB-08T

NPN入力

NPN出力

出力短絡保護機能



このAnyWire System Product Guideは個別製品について記載しています。内容をお読みの上ご理解ください。  
AnyWire DBシリーズ全体の取扱いについてはAnyWire DBシリーズテクニカルマニュアルをご参照ください。

### 【安全上のご注意】

安全にお使いいただくため、次のような記号と表示で注意事項を示していますので必ず守ってください。



この表示は、取り扱いを誤った場合、死亡または重傷を負う可能性が想定される内容です。



この表示は、取り扱いを誤った場合、傷害を負う可能性、および物的損害のみの発生が想定される内容です。



○システム安全性の考慮  
本システムは、一般産業用であり安全用機器や事故防止システムなど、より高い安全性が要求される用途に対して適切な機能を持つものではありません。  
○設置や交換作業の前には必ずシステムの電源を切ってください。



○システム電源  
DC24V安定化電源を使ってください。安定電源でない電源の使用はシステムの誤作動の原因となります。

○高圧線、動力線との分離  
AnyWire DB A40シリーズは高いノイズマージンを有していますが、伝送ラインや入出力ケーブルと高圧線や動力線とは離してください。

○コネクタ接続、端子接続  
・コネクタ、接続ケーブルに負荷が掛かったり外れたりしないよう、ケーブル長さ、ケーブル固定方法などに配慮してください。  
・コネクタ内部、また端子台には金属くずなどが混入しないよう注意してください。  
・金属くずによる短絡、誤配線は機器に損傷を与えます。

○機器に外部からのストレスが加わる様な設置は避けてください。故障の原因となります。  
○伝送ラインが動作している時に、伝送ラインとスレーブユニットの接続を切断したり再接続したりしないでください。誤作動の原因となります。  
○AnyWire DB A40シリーズは下記事項に定められた仕様や条件の範囲内で使用してください。

### 【特長】

- AnyWire DB A40シリーズに対応しています。
- ビット動作(1点単位更新)です。
- NPN入力型の入力ターミナルとNPN出力型の出力ターミナルが一体となった混合ターミナルです。
- 出力短絡保護機能が備わっています。

### 【保証について】

- 保証期間  
納入品の保証期間は、ご注文主のご指定場所に納入後1箇年とします。
- 保証範囲  
上記保証期間中に、本取扱説明書にしたがった製品仕様範囲内の正常な使用状態で故障が生じた場合は、その機器の故障部分の交換または修理を無償で行いません。ただし、つぎに該当する場合は、この保証範囲から除外させていただきます。  
(1) 需要者側の不適当な取り扱い、ならびに使用による場合。  
(2) 故障の原因が納入品以外の事由による場合。  
(3) 納入者以外の改造、または修理による場合。  
(4) その他、天災、災害などで、納入者側の責にあらざる場合。  
ここでいう保証は納入品単体の保証を意味するもので、納入品の故障により誘発される損害はご容赦いただきます。
- 有償修理  
保証期間後の調査、修理はすべて有償となります。また保証期間中においても、上記保証範囲外の理由による故障修理、故障原因調査は有償にてお受けいたします。

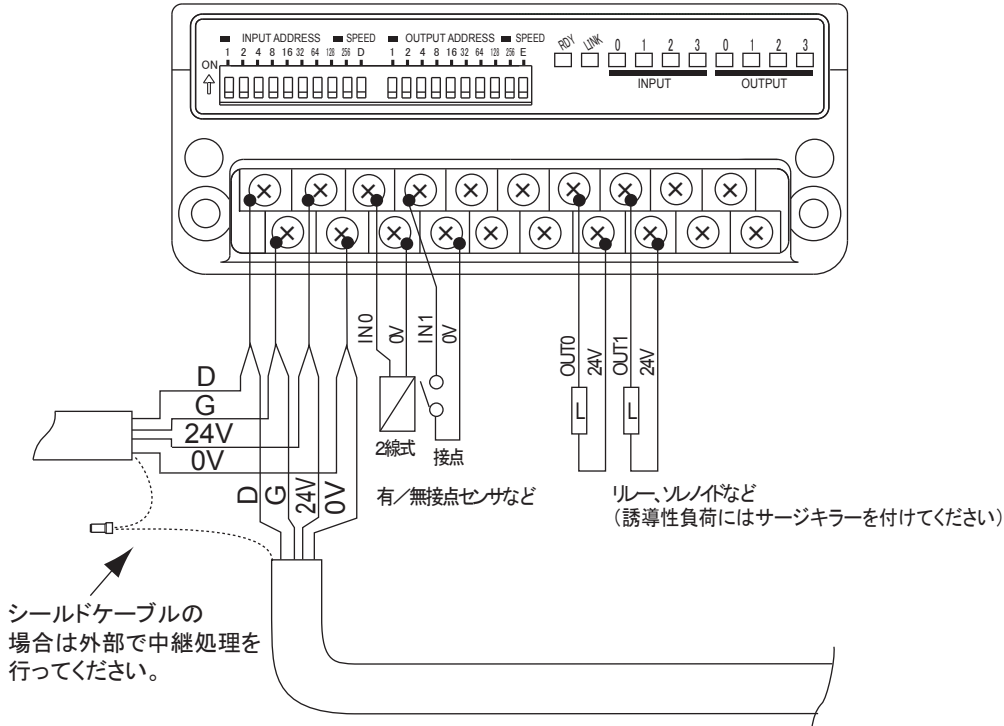
### 【型 式】

ビット動作

A40XB-08T	4点入力 4点出力	NPN入力 NPN出力
-----------	--------------	----------------

D	24V	IN0	IN1	IN2	IN3	OUT0	OUT1	OUT2	OUT3
10	11	12	13	14	15	16	17	18	19
G	0V	COM.A	COM.A	COM.A	COM.A	COM.B	COM.B	COM.B	COM.B
0	1	(0V) <sub>2</sub>	(0V) <sub>3</sub>	(0V) <sub>4</sub>	(0V) <sub>5</sub>	(24V) <sub>6</sub>	(24V) <sub>7</sub>	(24V) <sub>8</sub>	(24V) <sub>9</sub>

【接続例】



●電源ライン

AnyWire DB A40シリーズは伝送ライン、電源ラインを一括で敷設することが可能です。ただしAnyWire以外には使用しない専用電源を設けてください。図は一括電源供給の場合を示しています。必要電流と距離による電圧降下が想定される時はローカル電源供給にしてください。

●伝送ライン

D,Gラインは市販のキャブタイヤケーブルが使用できます。シールドケーブルご使用の場合、シールドラインは外部中継し1点アースで接続してください。伝送ラインの最遠端にターミネータAT4を接続してください。AT4は設定する各伝送クロックに対し共通に使用できます。

●COM.A、COM.B端子

COM.A端子は内部で0V端子に接続されています。COM.B端子は内部で24V端子に接続されています。COM.A端子、COM.B端子は、このターミナルに接続する負荷のコモン端子として使用してください。また外部用電源端子にしないでください。

COM.A端子は、各IN端子のコモン端子(-)として使用できます。接続する4つ入力負荷のコモンを1個のCOM.A端子で共用する事も可能です。ただし合計の電流は、最大500mAまでとしてください。

COM.B端子は、各OUT端子のコモン端子(+)として使用できます。接続する4つ出力負荷のコモンを1個のCOM.B端子で共用する事も可能です。ただし合計の電流は、最大1Aまでとしてください。

●接続台数

マスタユニット1台に対し本ターミナルは128台まで接続できます。(ただし最大点数以内での使用に限ります。)



●伝送ライン

- ・伝送距離が200m以内の場合 公称断面積0.75mm<sup>2</sup> 以上 (専用フラットケーブル (FK4-075-100)は公称断面積0.75mm<sup>2</sup>です。)
- ・伝送距離が200mを超える場合 公称断面積0.9mm<sup>2</sup> 以上のケーブルをご使用ください。伝送障害の原因となる場合があります。

●入力回路の特性

- 2線式センサの場合、ターミナルのON/OFF電流がセンサ制御 (ON/OFF) に必要な電流に適合している事を確認してください。適合していない場合センサ誤動作の原因となります。

●出力回路の保護

- 誘導性負荷の場合必ずサージキラーをご使用ください。故障、誤動作の原因となります。

●伝送ライン敷設

- 伝送ラインには高圧線や動力線を近付けないでください。伝送用ケーブルはAnyWire DB A40シリーズ1系統1本として、2系統以上まとめないでください。いずれも誤動作の原因となります。

## 【アドレス設定】

- ・アドレス番号は、コントローラ入出力メモリマップとの対応をとるためのものです。
- ・**ビット動作ターミナル**  
ターミナルのアドレス設定スイッチで設定された番号は、そのターミナルの先頭の入出力アドレスを示し、その番号以降各4点が連続して割り付きます。  
このターミナルでは**ビット単位でのデータ照合、更新**を行いません。
- ・1点単位の設定（ビット動作ターミナル）ができます。
- ・スイッチD, Eは伝送速度の設定用です。
- ・アドレス自動認識操作時は、「入力アドレス値」が登録され、ユニット1台として認識されます。

### ビット動作ターミナル 設定例

ビット アドレス	スイッチの設定								
	1	2	4	8	16	32	64	128	256
0									
:	:	:	:	:	:	:	:	:	
6		○	○						
:	:	:	:	:	:	:	:	:	
248				○	○	○	○	○	

\*自ターミナルの点数を含め、最大伝送点数を超えない様に設定してください。

**注意** 256は使用しません。  
OFFにしておいてください。



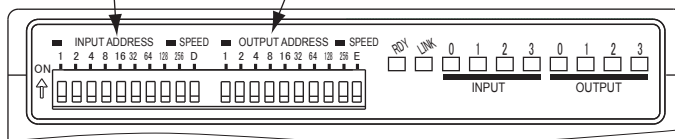
マスタユニットの伝送速度とスレーブユニットの伝送速度は必ず合わせてください。異なる場合、伝送障害の原因となります。

### SPEED（速度設定）

D	E	速度	伝送距離
		7.8kHz	1km
	○	15.6kHz	500m
○		31.3kHz	200m
○	○	62.5kHz	100m

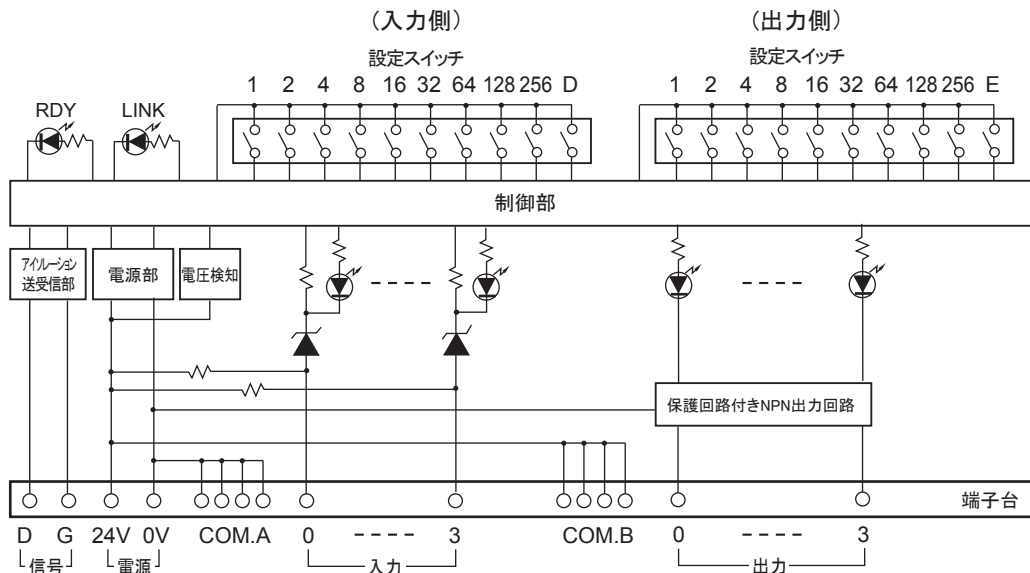
○印はON、無印はOFFの設定

### 入力アドレス・スイッチ、速度設定 出力アドレス・スイッチ



アドレス設定スイッチはカバーの下にあります。  
レバーを上向きに倒すとONです。

## 【内部構成】

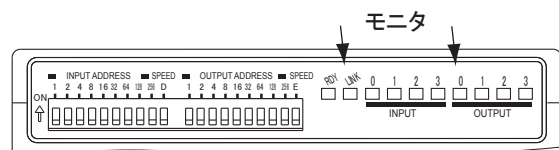


## 【モニタ表示】

- ・このユニットにはモニタ機能があります。
- ・RDYとLINKのランプは下の表のようにシステム状態の表示を行いません。
- ・出力が短絡（24V-OUT端子が接触した状態でONした場合）すると、その出力はOFFしRDYが等間隔で点滅します。  
保護動作は各番号で独立して機能しますが、点滅は共通で表示します。
- ・正常表示以外の場合は直ちに電源を切り、その原因を取り除いてから、安全を確認の上再投入してください。
- ・INPUT、OUTPUTの0~3のランプは、I/OのON/OFFを表示します。

#### 注) 電圧低下検知機能について

この点滅は、「現在電圧が低下している」または「供給電圧の一時的な低下」のいずれかが発生した事を示す機能です。  
点滅した場合は、ターミナルの24V, 0V端子間を測定しDC21.6V以上確保されているか、また電圧の安定確保のチェックをお願いします。  
この点滅は、本機を電源リセットするまで保持します。



表示LED	表示状態	モニタ内容
RDY (緑)	点灯	正常
	点滅 ○ ●	電圧低下検知 <sup>注)</sup>
	消灯	電源断
LINK (橙)	点滅 ○ ●	出力短絡
	消灯	伝送信号受信
0,1,2,3 (赤)	点灯	I/O ON
	消灯	I/O OFF

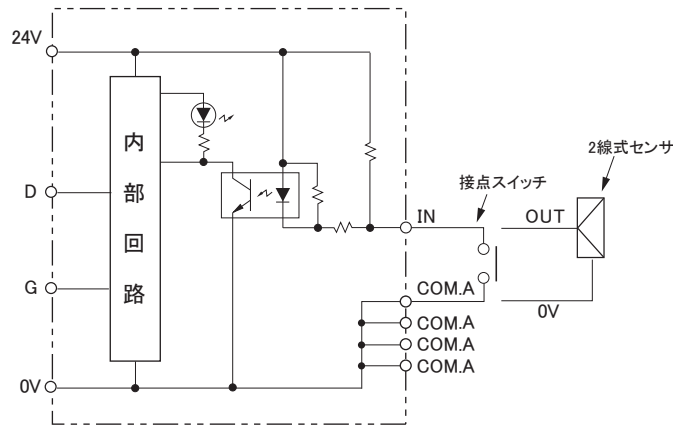
○ 点灯 ● 消灯

# 【入出力回路構成と電気的特性】

## 入力回路

### <回路条件>

定格入力電圧 : DC24V  
 IN-N間短絡電流 : 7.2mA/DC24V  
 ON電流 : 5mA 以上  
 OFF電流 : 1mA 以下  
 ON電圧 : (24V-IN間) 16V 以上  
 OFF電圧 : (24V-IN間) 8V 以下



## ユーザ

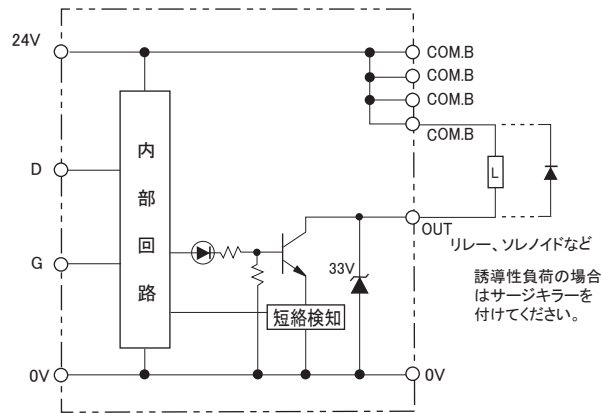
### <回路条件>

耐電圧 : 30V  
 消費電流 : 7.2mA/点  
 (3線式センサ回路電流は除く)

## 出力回路

### <回路条件>

耐電圧 : DC30V  
 最大ON電流 : 200mA  
 残留電圧 : 1V 以下



## ユーザ

### <回路条件>

定格電圧 DC24V  
 消費電流 200mA/点

## 【仕様】

## 【消費電流】

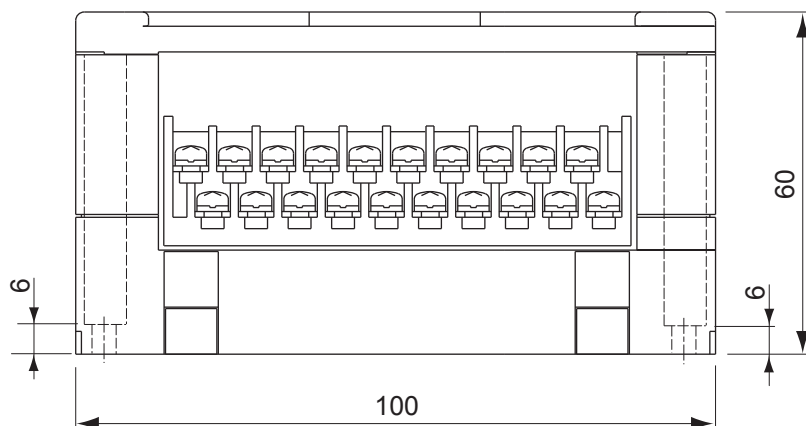
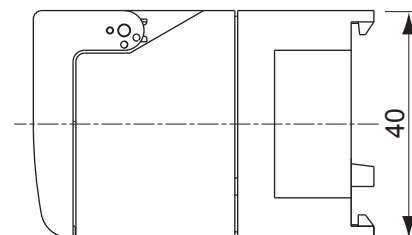
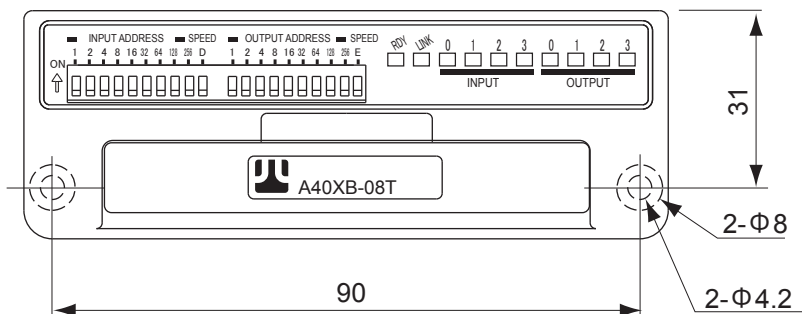
項目	仕様
使用電源電圧	DC24V-10%~+15%(DC21.6~DC27.6V) リップル0.5Vp-p以下
使用周囲温度	0~+55°C
使用周囲湿度	10~90%RH(結露なきこと)
保存温度	-20~+75°C
雰囲気	腐食性ガス、可燃性ガスなきこと
耐振動	JIS C 0040に準拠
耐衝撃	100m/s <sup>2</sup>
絶縁抵抗	外部端子と外箱間 20MΩ以上
耐電圧	外部端子と外箱間 AC1000V1分間
耐ノイズ	1200Vp-p (パルス幅1μs)
伝送方式	全4重トータルフレーム・サイクリック方式
同期方式	フレーム/ビット同期方式
伝送手順	専用プロトコル(AnyWire Bus)
距離	100m(62.5kHz)、200m(31.3kHz) 500m(15.6kHz)、1km(7.8kHz)
接続形態	バス形式
ファンイン	1
占有データ数	入力4点、出力4点

項目	仕様
型式番号	A40XB-08T
入出力点数	入力 4点/出力4点
消費電流 <sup>注)</sup>	65mA
質量	122g

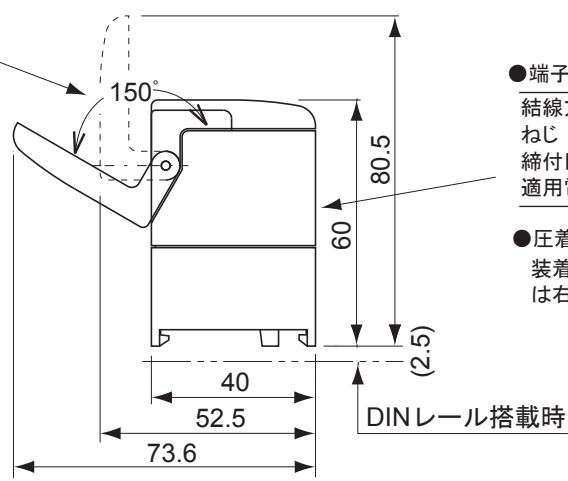
注) 入力は、IN-0V間を全点短絡した電流です。  
 3線式センサを接続した場合は、センサ消費分を加えてください。  
 出力は、負荷を接続しない状態で全点ONした時の電流です。  
 電源容量は、負荷消費分を加えてください。

## 【設置場所】

- ・ 振動や衝撃が直接本体に伝わらない場所
- ・ 保護構造ではないので、粉塵に直接晒されない場所
- ・ 金属屑、スパッタ等導体が直接本体にかからない場所
- ・ 結露しない場所
- ・ 腐食性ガス、可燃性ガス、硫黄を含む雰囲気のない場所
- ・ 高電圧、大電流のケーブルより離れた場所
- ・ サーボ、インバータ等高周波ノイズを発生するケーブルコントローラより離れた場所

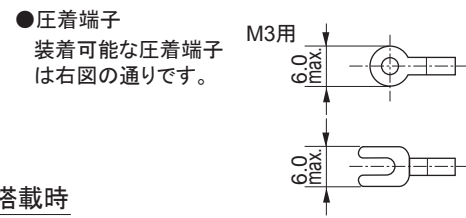


端子カバー  
端子カバーは上部後方に  
約150°まで開きます。  
結線作業、ディップスイッチ  
操作では、カバーを開くため  
開角90°(右図52.5mm)  
以上が必要です。  
設計時、ご配慮ください。



●端子仕様

結線方法	より線または圧着端子
ねじ	M3
締付トルク(N・m)	0.5~0.8
適用電線(mm <sup>2</sup> )[AWG]	0.3~1.25[22~16]



## 【中国版RoHS指令】

电子信息产品上所示标记是依据SJ/T11364-2006规定,按照电子信息产品污染控制标识要求制定。

本产品的环保使用期限为10年。如果遵守产品说明书中的操作条件使用电子信息产品,不会发生因产品中的有害物质泄漏或突发异变而引发严重的环境污染,人身事故,或损坏财产等情况。

的产品中有害物质的名称及含量

部件名称	有害物质					
	铅 (Pb)	汞 (Hg)	镉 (Cd)	六价铬 [Cr(VI)]	多溴联苯 (PBB)	多溴二苯醚 (PBDE)
安装基板	×	○	○	○	○	○
框架	○	○	○	○	○	○


本表格依据SJ/T11364的规定编制。

○:表示该有害物质在该部件所有均质材料中的含量均在GB/T26572规定的限量要求以下。

×:表示该有害物质至少在该部件的某一均质材料中的含量超出GB/T26572规定的限量要求。



## 【連絡先】

 株式会社エニワイヤ

本社 社:〒617-8550 京都府長岡京市馬場岡所1 TEL:075-956-1611(代) / FAX:075-956-1613  
西日本営業所:〒617-8550 京都府長岡京市馬場岡所1 TEL:075-956-4911 / FAX:075-956-1613  
東日本営業所:〒101-0035 東京都千代田区神田紺屋町47(新広栄ビル6F) TEL:03-5209-5711 / FAX:03-5209-5713  
中部営業所:〒461-0048 愛知県名古屋市東区矢田南5-1-14 TEL:052-723-4611 / FAX:052-723-4683  
九州営業所:〒810-0001 福岡県福岡市中央区天神1-15-2(第6明星ビル7F) TEL:092-724-3711 / FAX:092-724-3713  
テクニカル サポートダイヤル: TEL 075-952-8077

Printed in Japan 2009,2013,2017 UMA-07110D