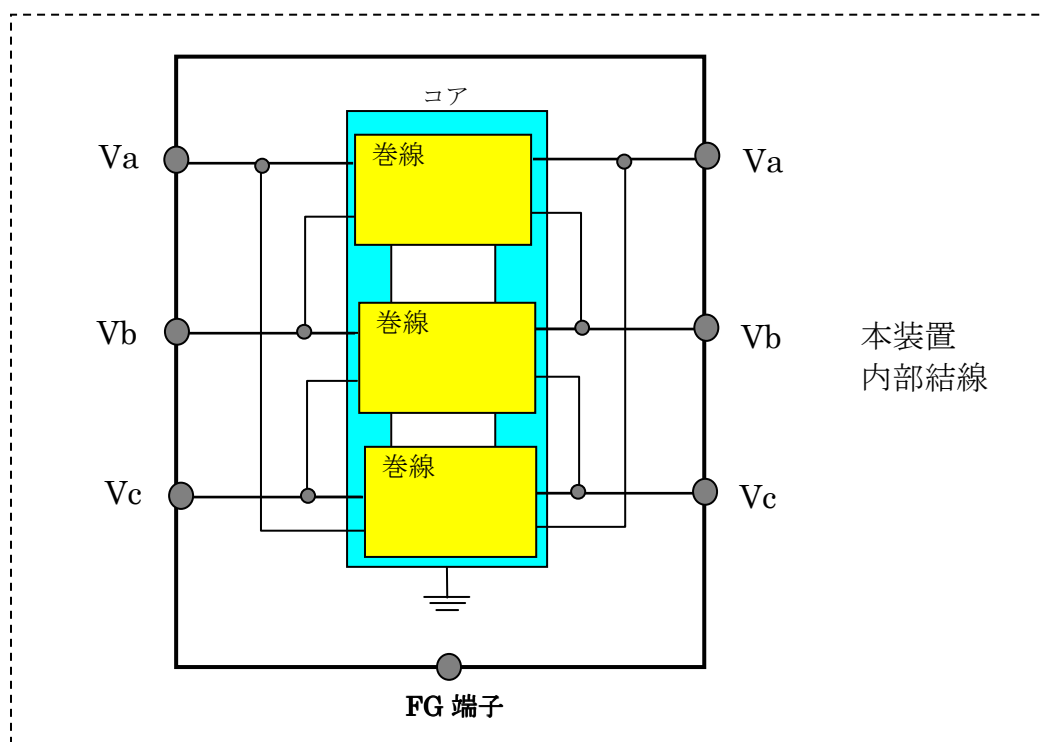
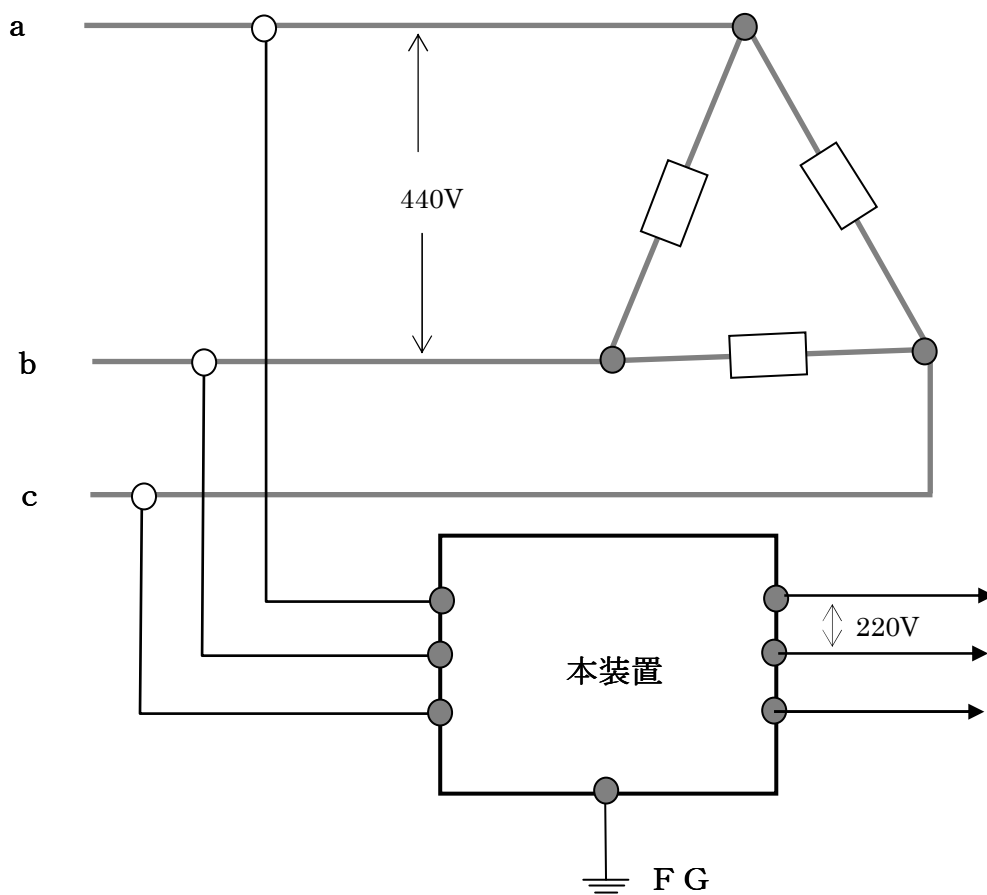


440V 220V 変換アダプタ
「APT-01」

仕様書

1. 概要

本製品は、440Vの3相電圧を220Vに変換する装置です。
1コア3巻線構成となっており、様々な構成でご使用になれます。



2. 仕様

- ・定格容量 1VA 以下
- ・周波数 60Hz/50Hz
- ・環境条件 温度 (仕様保証) 0°C~+40°C
温度 (動作保証) -10°C~+50°C
湿度 30%~80%RH
- ・入力定格 3相 Δ440V
- ・入力範囲 3相 Δ0V~480V
- ・出力定格 3相 Δ220V
- ・出力レベル精度 真値±フルスケールの1%以下
- ・入出力位相差精度 ±1° 以内
- ・絶縁抵抗 入出力間、入力⇔FG間、出力⇔FG間
DC500Vメガーにて 100MΩ以上
- ・耐電圧 入出力間、入力⇔FG間、出力⇔FG間
AC 2000V 1分間
- ・入出力端子台仕様 M4ねじ端子台 (透明カバー付)

入力部印刷仕様

Va Vb Vc
INPUT (3Φ 440V)

出力部印刷仕様

Va Vb Vc
OUTPUT (3Φ 220V)

- ・FG端子仕様 M3ネジ (菊ワッシャ入り)
- ・ケース 材質 鉄
DINレー取り付けアダプタ標準装備
- ・塗色 マンセル 5Y7/1
- ・質量 940g
- ・付属品 DINルールアダプタ
端子台カバー

3. 外観図

