

AnyWire DB A40シリーズ ユニバーサルタイプターミナル



A435SW-01US-2

ソース入力

MILコネクタ

省スペース

このAnyWire System Product Guideは個別製品について記載しています。内容をお読みの上ご理解ください。
AnyWire DBシリーズ全体の取扱いについてはAnyWire DBシリーズテクニカルマニュアルをご参照ください。

【安全上のご注意】

安全にお使いいただくため、次のような記号と表示で注意事項を示していますので必ず守ってください。



警告 この表示は、取り扱いを誤った場合、死亡または重傷を負う可能性が想定される内容です。



注意 この表示は、取り扱いを誤った場合、傷害を負う可能性、および物的損害のみの発生が想定される内容です。



○システム安全性の考慮

本システムは、一般産業用であり安全確保を目的とする機器や事故防止システムなど、より高い安全性が要求される用途に対して適切な機能を持つものではありません。

○設置や交換作業の前には必ずシステムの電源を切ってください。



○システム電源

DC24V安定化電源を使ってください。安定電源でない電源の使用はシステムの誤作動の原因となります。

○高圧線、動力線との分離

AnyWire DB A40シリーズは、高いノイズ耐性を有していますが、伝送ライン及びI/Oケーブルと、高圧線や動力線とは必ず十分に分離してください。

締め付け具、ケーブルの取り回し又は同等の手段によって、少なくとも6mm以上離して設置してください。

○コネクタ接続、端子接続

- ・コネクタ、接続ケーブルに負荷が掛かたり外れたりしないよう、ケーブル長さ、ケーブル固定方法などに配慮してください。
- ・コネクタ内部、また端子台には金属くずなどが混入しないよう注意してください。
- ・金属くずによる短絡、誤配線は機器に損傷を与えます。

○機器に外部からのストレスが加わる様な設置は避けてください。故障の原因となります。

○伝送ラインが動作している時に、伝送ラインとスレーブユニットの接続を切断したり再接続したりしないでください。誤作動の原因となります。

○**AnyWire DB A40**シリーズは下記事項に定められた仕様や条件の範囲内で使用してください。

【特長】

- ・AnyWire DB A40シリーズに対応しています。
- ・ワード動作(16点単位更新)です。
- ・ソース入力型の入力ターミナルです。
- ・省スペースタイプです。
- ・MILコネクタに対応しています。

【保証について】

■保証期間

納入品の保証期間は、ご注文主のご指定場所に納入後1箇年とします。

■保証範囲

上記保証期間中に、本取扱説明書にしたがった製品仕様範囲内の正常な使用状態で故障が生じた場合は、その機器の故障部分の交換または修理を無償で行ないます。ただし、つぎに該当する場合は、この保証範囲から除外させていただきます。

- (1) 需要者側の不適当な取り扱い、ならびに使用による場合。
- (2) 故障の原因が納入品以外の事由による場合。
- (3) 納入者以外の改造、または修理による場合。
- (4) その他、天災、災害などで、納入者側の責にあらざる場合。

ここでいう保証は納入品単体の保証を意味するもので、納入品の故障により誘発される損害はご容赦いただきます。

■有償修理

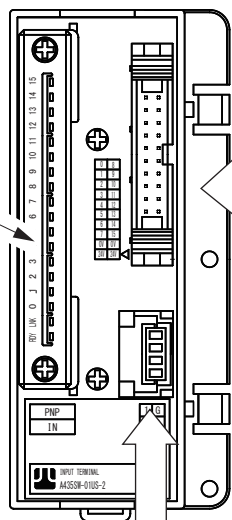
保証期間後の調査、修理はすべて有償となります。また保証期間中においても、上記保証範囲外の理由による故障修理、故障原因調査は有償にてお受けいたします。

【型 式】

A435SW-01US-2	1ワード (16点)	ワード動作 ソース入力
---------------	---------------	----------------

【接続例】

入力MODULE
A422SW-01US



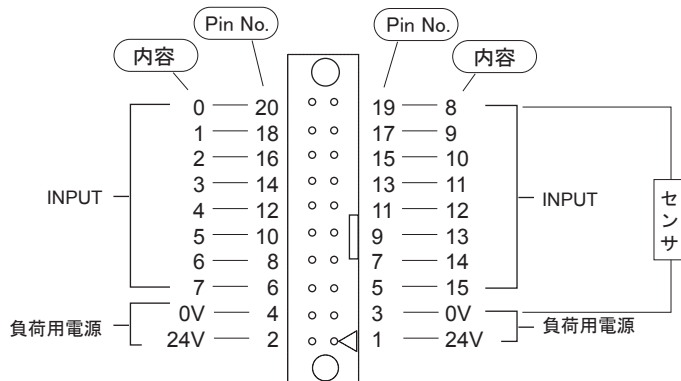
■ I/O用コネクタ（別途購入願います）

● 本体側コネクタ

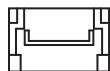
MILコネクタ 20ピン
スリーエムジャパン社製
3428-6002LCPL

● ケーブル側推奨コネクタ

スリーエムジャパン社製
7920-B500FL(ソケット)
3448-7920(ストレインリリーフ)



■ 本体側コネクタ



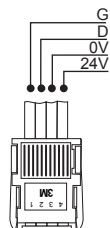
1 2 3 4
(TOP VIEW)

- 1→G:伝送ライン(-)
- 2→D:伝送ライン(+)
- 3→N:ユニット駆動電源(0V)
- 4→P:ユニット駆動電源(24V)

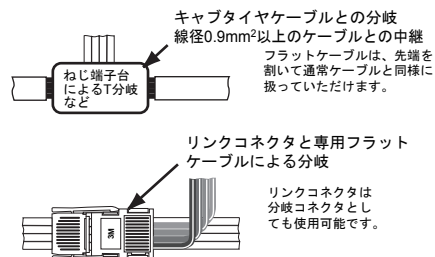
■ 伝送用コネクタ（別途購入願います）

製造メーカー :スリーエムジャパン 製
適応コネクタ :リンクコネクタ
弊社型式 :LP4-BK-10P

適応ケーブル :公称断面積0.75mm²
4芯フラットケーブル
FK4-075-100 (100m)



■ 伝送ラインの分岐



● 電源ピン

I/O側コネクタ24Vピン、0Vピンと伝送ライン側コネクタ24V、0Vピンはそれぞれ内部でつながっています。

● 接続台数

マスタユニット1台に対し本ターミナルは64台まで接続できます。(ただし最大点数以内での使用に限ります。)

● 電源ライン

AnyWire DB A40シリーズは伝送ライン、電源ラインを一括で敷設することが可能です。
ただしAnyWire 以外には使用しない専用電源を設けてください。
図は一括電源供給の場合を示しています。必要電流と距離による電圧降下が想定される時はローカル電源供給にしてください。

● 伝送ライン

本体に接続できるD,G,24V,0Vラインは、専用フラットケーブルとなります。
幹線がキャプタイヤケーブルの場合、または伝送距離が200mを超える場合は異線径が必要なため、端子台等による中継が必要です。
この場合フラットケーブルは先端を割いて通常ケーブルと同様にご使用いただけます。
専用フラットケーブルによるT分岐にはリンクコネクタが使用できます。
伝送ラインの最遠端にターミナーAT4を接続してください。
AT4はA40シリーズで設定する伝送速度に対し共通に使用できます。

*リンクコネクタによる分岐、及び伝送ラインの分岐については、AnyWire DB シリーズ テクニカルマニュアルをご覧ください。



注意

● 伝送ライン

- ・伝送距離が200m以内の場合 公称断面積0.75mm² 以上 (専用フラットケーブル (FK4-075-100)は公称断面積0.75mm²です。)
- ・伝送距離が200mを超える場合 公称断面積0.9mm² 以上のケーブルをご使用ください。伝送障害の原因となる場合があります。

● 入力回路の特性

2線式センサの場合、ターミナルのON/OFF電流がセンサ制御 (ON/OFF) に必要な電流に適合している事を確認してください。
適合していない場合センサ誤動作の原因となります。

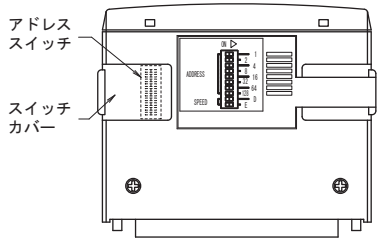
● 伝送ライン敷設

伝送ラインには高圧線や動力線を近付けないでください。
伝送用ケーブルはAnyWire DB A40シリーズ1系統1本として、2系統以上まとめないでください。
いずれも誤動作の原因となります。

● 電源ピン

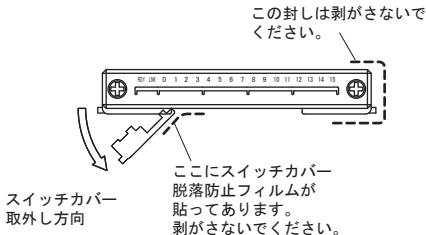
I/O側コネクタ24V、0Vピンは、接続する負荷への電源供給以外には使用しないでください。

【アドレス設定】



A422SW-01US: 入力モジュール

- このユニットに設定するアドレス番号は、コントローラの入出力メモリマップとの対応を取るためのものです。
- **ワード動作ターミナル**
ターミナルのアドレス設定スイッチで設定された値は、AnyWire伝送フレームに対するターミナルの先頭のアドレス番号を示し、その番号以降ターミナルのワード点数分を占有します。
このターミナルでは**ワード(16点)単位でのデータ照合、更新を行います。**
- **ワード動作ターミナル**は1ワード単位のアドレス設定ができます。
- スイッチ「D,E」は伝送速度を設定するスイッチです。



スイッチカバー
取外し方向

ここにスイッチカバー
脱落防止フィルムが
貼ってあります。
剥がさないでください。

この封は剥がさないで
ください。

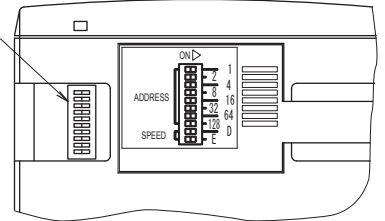
ワード動作ターミナル

設定例 (64、128スイッチはOFFにしてください)

ワード アドレス	スイッチの設定						
	1	2	4	8	16	32	64-128
0							
:	:	:	:	:	:	:	:
6		○	○				
:	:	:	:	:	:	:	:
63	○	○	○	○	○	○	

*自ターミナルの点数を含め、最大伝送点数を
超えない様に設定してください。

アドレス
スイッチ



アドレススイッチはA422SW-01USにあり、
スイッチカバーを開いた下にあります。
図の位置で、スイッチを右に倒すとONです。

SPEED (速度設定)

D	E	速度	伝送距離
		7.8kHz	1km
	○	15.6kHz	500m
○		31.3kHz	200m
○	○	62.5kHz	100m

○印はON、無印はOFFの設定



注意

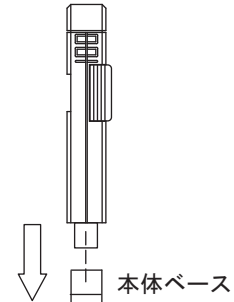
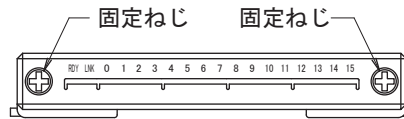
マスタユニットの伝送速度とスレーブ
ユニットの伝送速度は必ず合わせて
ください。
異なると伝送障害の原因となります。

【A422SW-01USの取り付け(取外し)】

●取り付け

A422SW-01USと本体ベースは出荷時取り外した状態になっています。
ご使用時にはA422SW-01USにアドレス設定を行った後、スイッチカバーを
閉め、本体ベースのコネクタ部に固定ねじで固定します。

締め付けトルク : 0.2N・m (max.)



本体ベース

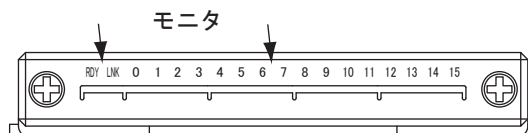
【モニタ表示】

- ・本機にはモニタ機能があります。
- ・RDYとLNKのランプは表のようにシステム状態の表示を行います。
- ・正常表示以外の場合は直ちに電源を切り、その原因を取り除いてから、安全を確認の上、再投入してください。
- ・0～15のランプはI/OのON/OFFを表示します。
入力I/O表示は、センサの残電圧により輝度変化します。
また、出力ターミナルと比較すると輝度が低いですが、電流制御によるもので異常ではありません。

※ 電圧低下検知機能について

この点滅は、「現在電圧が低下している」または「供給電圧の一時的な低下」のいずれかが発生した事を示す機能です。
点滅した場合は、ターミナルの24V, 0V端子間を測定しDC21.6V以上確保されているか、また電圧の安定確保のチェックをお願いします。

この点滅は、本機を電源リセットするまで保持します。



表示灯	表示状態	モニタ内容
RDY (緑)	点灯	電源供給正常
	点滅	電圧低下検知*
LNK (緑)	消灯	電源断
	点滅	伝送正常
I/O (赤)	点灯	伝送異常
	消灯	I/O ON
	消灯	I/O OFF

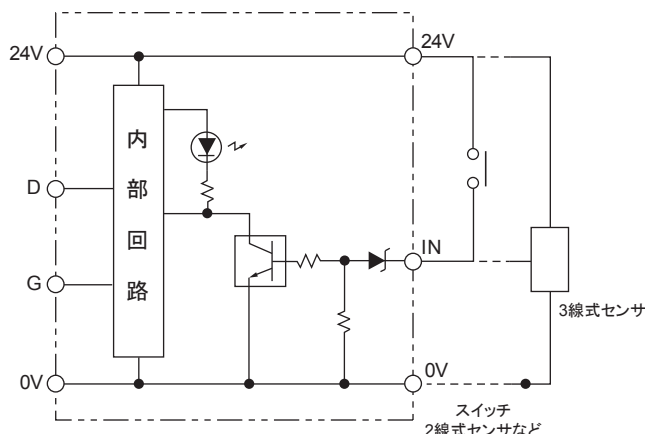
○ 点灯 ● 消灯

【入力回路構成と電気的特性】

A422SW-01US (入力)

<回路条件>

定格入力電圧	: DC24V
24V-IN間短絡電流	: 6.7mA
ON電流	: 4mA 以上
OFF電流	: 1mA 以下
ON電圧	: (0V-IN間) 12V 以上
OFF電圧	: (0V-IN間) 8V 以下



【仕様】

項目	仕様
使用電源電圧	DC24V-10%～+15%(DC21.6～DC27.6V) リップル0.5Vp-p以下
使用周囲温度	0～+55℃
使用周囲湿度	10～90%RH(結露なきこと)
保存温度	-20～+75℃
雰囲気	腐食性ガス、可燃性ガスなきこと
耐振動	JIS C 0040に準拠
耐衝撃	100m/s ²
絶縁抵抗	外部端子と外箱間 20MΩ 以上
耐電圧	外部端子と外箱間 AC1000V1分間
耐ノイズ	1200Vp-p (パルス幅1μs)
使用標高 ^{※1}	0～2000m
汚染度 ^{※2}	2以下
伝送方式	全4重トータルフレーム・サイクリック方式
同期方式	フレーム/ビット同期方式
伝送手順	専用プロトコル(AnyWire Bus)
伝送クロック/距離	62.5kHz/100m 31.3kHz/200m 15.6kHz/500m 7.8kHz/1km
接続形態	バス形式
占有データ数	1ワード

※1 AnyWire DB A40 シリーズ機器を標高0mの大気圧以上に加圧した環境で使用、または保存しないでください。誤動作の原因となります。

※2 その機器が使用される環境における、導電性物質の発生度合を示す指標です。
汚染度2は、非導電性の汚染しか発生しません。
ただし、偶発的な凝結によって一時的な導電が起こりうる環境です。

【消費電流】

項目	仕様
型式番号	A435SW-01US-2
入力点数	16点
消費電流 [※]	150mA
質量	102g

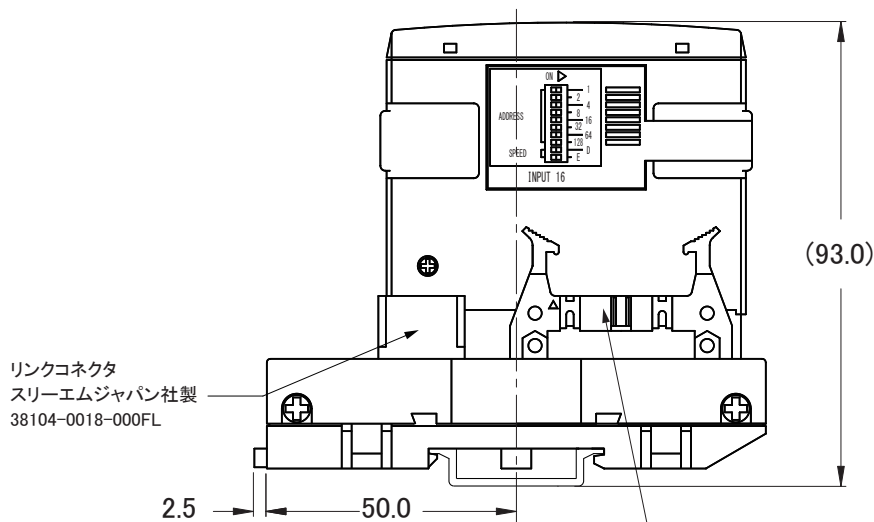
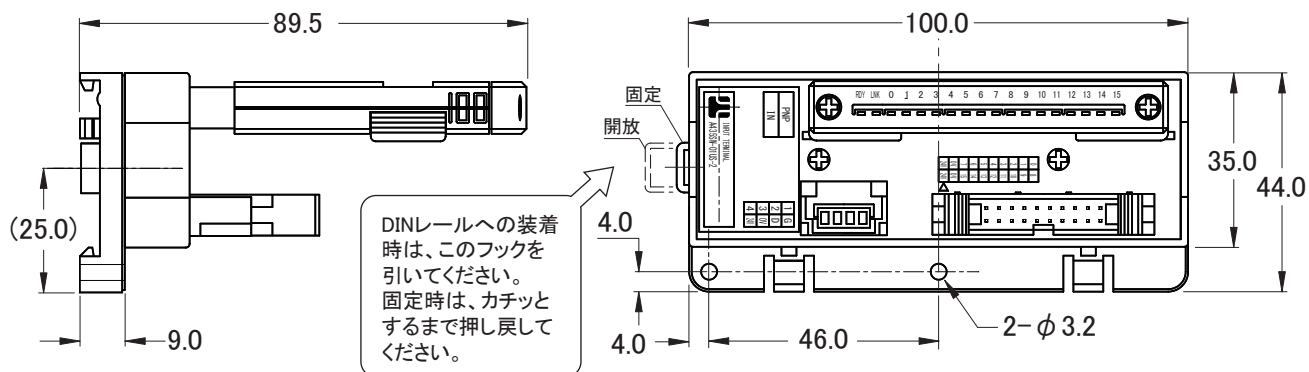
※負荷は含みません

【設置場所】

- ・電氣的、機械的または火災の危険を回避可能な、汎用エンクロージャの中（オープンタイプ構造のため）
- ・振動や衝撃が直接本体に伝わらない場所
- ・保護構造ではないので、粉塵に直接晒されない場所
- ・金属屑、スパッタ等導体が直接本体にかからない場所
- ・結露しない場所
- ・腐食性ガス、可燃性ガス、硫黄を含む雰囲気のない場所
- ・高電圧、大電流のケーブルより離れた場所
- ・サーボ、インバータ等高周波ノイズを発生するケーブルコントローラより離れた場所

【外形寸法図】

単位: mm



●本体側コネクタ
MILコネクタ 20ピン
スリーエムジャパン社製
3428-6002LCPL

●ケーブル側推奨コネクタ
スリーエムジャパン社製
7920-B500FL(ソケット)
3448-7920(ストレインリリーフ)

0	1	2	3	4	5	6	7	0V	24V
8	9	10	11	12	13	14	15	0V	24V

△

【中国版RoHS指令】

电子信息产品上所示标记是依据SJ/T11364-2006规定,按照电子信息产品污染控制标识要求制定。

本产品的环保使用期限为10年。如果遵守产品说明书中的操作条件使用电子信息产品,不会发生因产品中的有害物质泄漏或突发异变而引发严重的环境污染,人身事故,或损坏财产等情况。

的产品中有害物质的名称及含量

部件名称	有害物质					
	铅 (Pb)	汞 (Hg)	镉 (Cd)	六价铬 [Cr(VI)]	多溴联苯 (PBB)	多溴二苯醚 (PBDE)
安装基板	×	○	○	○	○	○
框架	○	○	○	○	○	○


本表格依据 SJ/T11364 的规定编制。

○ : 表示该有害物质在该部件所有均质材料中的含量均在GB/T26572规定的限量要求以下。
× : 表示该有害物质至少在该部件的某一均质材料中的含量超出GB/T26572规定的限量要求。



基于中国标准法的参考规格: GB/T15969.2

【連絡先】

 株式会社エニワイヤ

本社 : 〒617-8550 京都府長岡京市馬場園所 1
TEL: 075-956-1611(代) / FAX: 075-956-1613

営業所 : 西日本営業所、東日本営業所、中部営業所、九州営業所
<http://www.anywire.jp/>

お問い合わせ窓口:

■ テクニカル サポートダイヤル

受付時間 9:00~18:00(土日祝除く)



075-952-8077

■ メールでのお問い合わせ info@anywire.jp