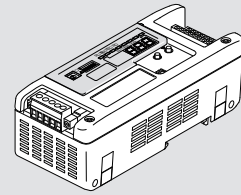


AnyWire DB A40シリーズ 温度入力A/Dコンバータ

A42SW-J4□□1

0.1°C分解能 V / f 変換 チャンネル間絶縁
 測温抵抗体Pt100入力 -200~850°C
 K熱電対入力 -270~1370°C



全4重
DualBus

このAnyWire System Products Guideは個別製品について記載しています。内容をお読みの上ご理解ください。
 AnyWire DBシリーズ全体の取扱いについてはAnyWire DBシリーズテクニカルマニュアルをご参照ください。

【安全上のご注意】

安全にお使いいただくため、次のような記号と表示で注意事項を示していますので必ず守ってください。



警告 この表示は、取り扱いを誤った場合、死亡または重傷を負う可能性が想定される内容です。



注意 この表示は、取り扱いを誤った場合、傷害を負う可能性、および物的損害のみの発生が想定される内容です。



警告 ○システム安全性の考慮
 本システムは、一般産業用であり安全確保を目的とする機器や事故防止システムなど、より高い安全性が要求される用途に対して適切な機能を持つものではありません。
 ○設置や交換作業の前には必ずシステムの電源を切ってください。



注意 ○システム電源
 DC24V安定化電源を使ってください。安定電源でない電源の使用はシステムの誤作動の原因となります。
 ○高圧線、動力線との分離
AnyWire DB A40シリーズは高いノイズマージンを有していますが、伝送ラインや入出力ケーブルと高圧線や動力線とは離してください。
 ○コネクタ接続、端子接続
 ・コネクタ、接続ケーブルに負荷が掛かったり外れたりしないよう、ケーブル長さ、ケーブル固定方法などに配慮してください。
 ・コネクタ内部、また端子台には金属くずなどが混入しないよう注意してください。
 ・金属くずによる短絡、誤配線は機器に損傷を与えます。
 ○機器に外部からのストレスが加わる様な設置は避けてください。故障の原因となります。
 ○伝送ラインが動作している時に、伝送ラインとスレーブユニットの接続を切断したり再接続したりしないでください。誤作動の原因となります。
 ○**AnyWire DB A40**シリーズは下記事項に定められた仕様や条件の範囲内で使用してください。

【特長】

- ・AnyWire DB A40シリーズに対応しています。
- ・ワード動作(16点単位更新)です。
- ・分解能0.1°Cの、温度入力A/Dコンバータです。
- ・各チャンネル間は絶縁されています。

【保証について】

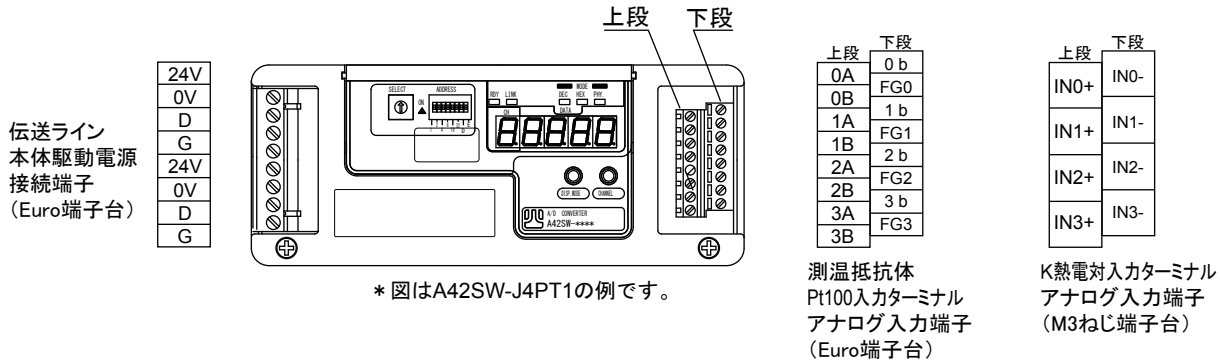
- 保証期間
 納入品の保証期間は、ご注文主のご指定場所に納入後1箇年とします。
- 保証範囲
 上記保証期間中に、本取扱説明書にしたがった製品仕様範囲内の正常な使用状態で故障が生じた場合は、その機器の故障部分の交換または修理を無償で行ないます。
 ただし、つぎに該当する場合は、この保証範囲から除外させていただきます。
 (1)需要者側の不適当な取り扱い、ならびに使用による場合。
 (2)故障の原因が納入品以外の事由による場合。
 (3)納入者以外の改造、または修理による場合。
 (4)その他、天災、災害などで、納入者側の責にあらざる場合。
 ここでいう保証は納入品単体の保証を意味するもので、納入品の故障により誘発される損害はご容赦いただきます。
- 有償修理
 保証期間後の調査、修理はすべて有償となります。
 また保証期間中においても、上記保証範囲外の理由による故障修理、故障原因調査は有償にてお受けいたします。
- 製品仕様およびマニュアル記載事項の変更
 本書に記載している内容は、お断りなしに変更させていただく場合があります。

【型 式】

ワード動作

型 式	仕 様	チャンネル数
A42SW-J4PT1	測温抵抗体 Pt100入力	4
A42SW-J4TK1	K熱電対入力	4

【端子配列】



* 端子名INは文中のCH、及びターミナル表示CHに対応します。

【接続例】

●電源ライン

AnyWire DB A40シリーズは伝送ライン、電源ラインを一括で敷設することが可能です。ただしAnyWire以外には使用しない専用電源を設けてください。
図は一括電源供給の場合を示しています。
必要電流と距離による電圧降下が想定される時はローカル電源供給にしてください。

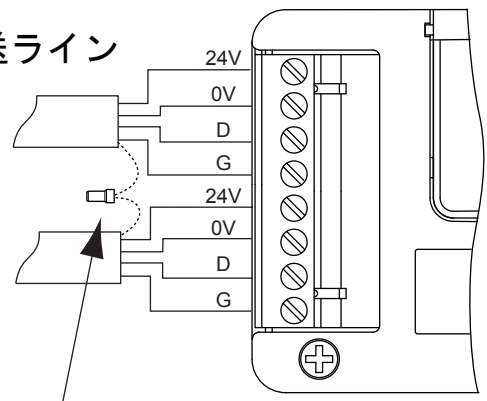
●伝送ライン

D,Gラインは市販のキャブタイヤケーブルが使用できます。
シールドケーブルご使用の場合、シールドラインは外部中継し1点アースで接続してください。
伝送ラインの最遠端にターミネータAT4を接続してください。
AT4はA40シリーズで設定する伝送速度に対し共通に使用できます。
伝送ラインが分岐する場合は、AnyWire DBテクニカルマニュアルをご覧ください。

●接続台数

マスタユニット1台に対し本ターミナルは128台まで接続できます。(ただし最大点数以内に限りませう。)

伝送ライン



シールドケーブルの場合は外部で中継処理を行い1点アースにしてください。



●伝送ライン

伝送ラインのD,Gは正しく接続してください。D,Gはそれぞれ内部でつながっています。
伝送ラインは 200m迄 VCTF 公称断面積0.75mm² 以上、または専用フラットケーブル(FK4-075-100)VCTF 公称断面積0.75mm² 200m以上は VCTF VCTF 公称断面積 0.9mm² 以上のケーブルをご使用ください。
伝送障害の原因となる場合があります。

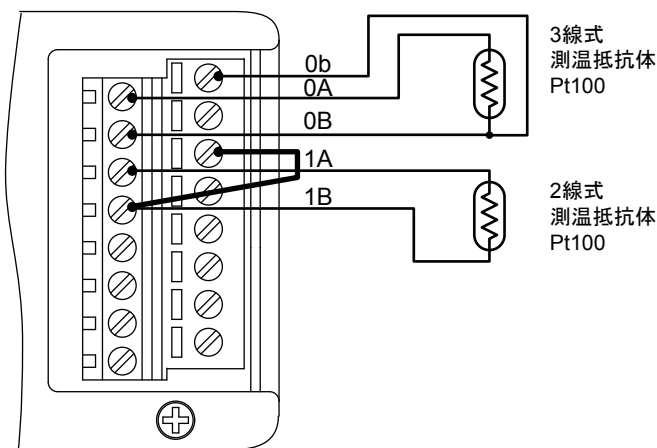
●ユニット電源ライン

24V, 0Vはそれぞれ内部でつながっています。許容通過電流は2Amax.です。

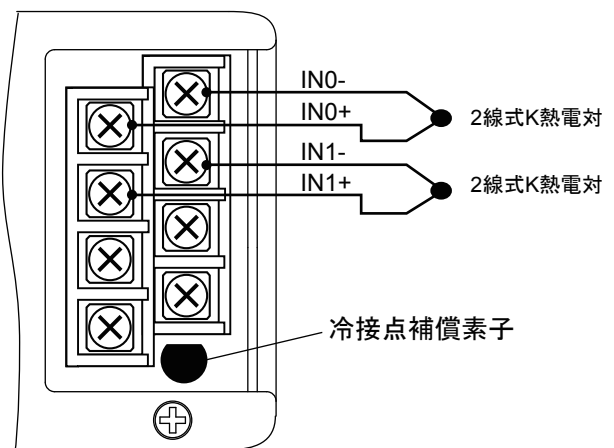
●伝送ライン敷設

伝送ラインには高圧線や動力線を近付けないでください。
伝送用ケーブルはAnyWire DB A40シリーズ1系統1本として、2系統以上まとめないでください。
いずれも誤動作の原因となります。

測温抵抗体Pt100入力ターミナルアナログ接続端子



K熱電対入力ターミナルアナログ接続端子



【アドレス設定】

- ・アドレス番号はコントローラの入出力メモリマップとの対応をとるためのものです。
ターミナルのアドレス設定スイッチで設定された番号は、そのターミナルの先頭の入出力アドレスを示し、その番号以降ターミナルのワード点数分が連続して各点のアドレスとして割り付きます。
このターミナルでは1ワード単位でのデータ照合、更新を行いません。
- ・1ワード(16点)単位の設定ができます。
- ・スイッチD, Eは伝送速度の設定用です。

設定例

ワード アドレス	スイッチの設定					
	1	2	4	8	16	32
0						
:	:	:	:	:	:	:
6		○	○			
:	:	:	:	:	:	:
60			○	○	○	○

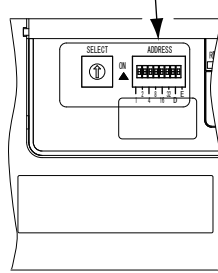
*自ユニット点数を含め最大伝送点数を超えない様に設定してください。

SPEED (速度設定)

D	E	速度	伝送距離
		7.8kHz	1km
	○	15.6kHz	500m
○		31.3kHz	200m
○	○	62.5kHz	100m

○印はON、無印はOFFの設定

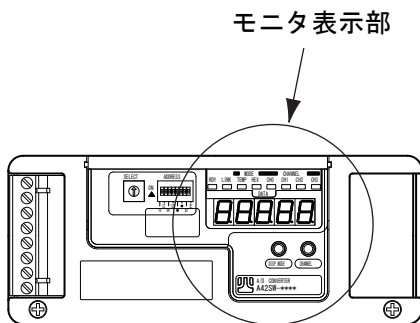
アドレス設定スイッチ
アドレス設定スイッチはカバーの下にあります。
レバーを上向きに倒すとONです。



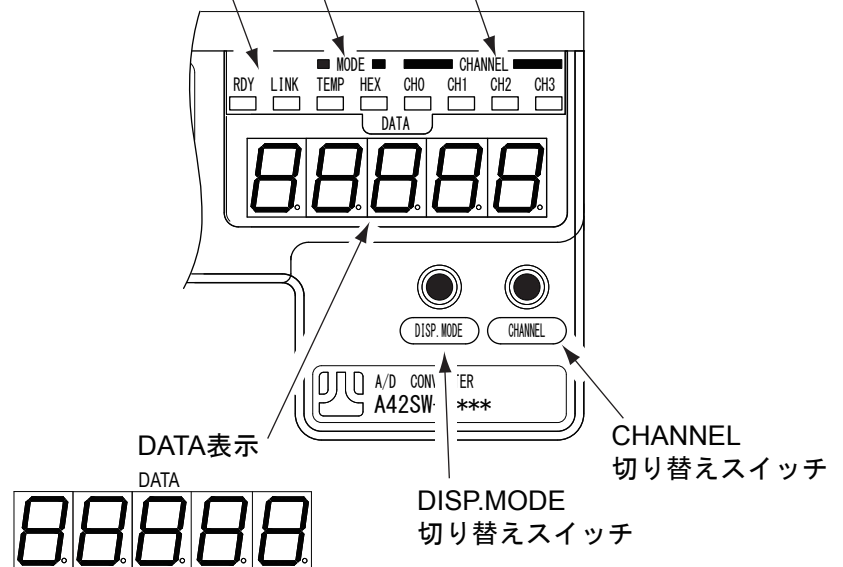
注意

マスタユニットの伝送速度とスレーブユニットの伝送速度は必ず合わせてください。
異なると伝送障害の原因となります。

【モニタ表示】



伝送表示 表示モード 表示チャンネル



モニタ表示

- ・本機にはモニタ機能があります。
- ・RDYとLINKのランプは下の表のようにシステム状態の表示を行いません。
- ・正常表示以外の場合は直ちに電源を切り、その原因を取り除いてから、安全を確認の上、再投入してください。
- ・CH表示部は、CANNEL切り替えスイッチによって選択されたCHが表示されます。
- ・DATA表示部は、選択したCHが取り込んでいるアナログデータ値を表示します。表示形態は、DISP.MODEによって選択したデータ形式により表されます。
- ・DISP.MODE切り替えスイッチは、DATA表示部に表示するデータの形式を選択するスイッチです。押す毎に TEMP ⇄ HEX. と交互に切り替わります。選択された状態は、MODE表示に表示されます。

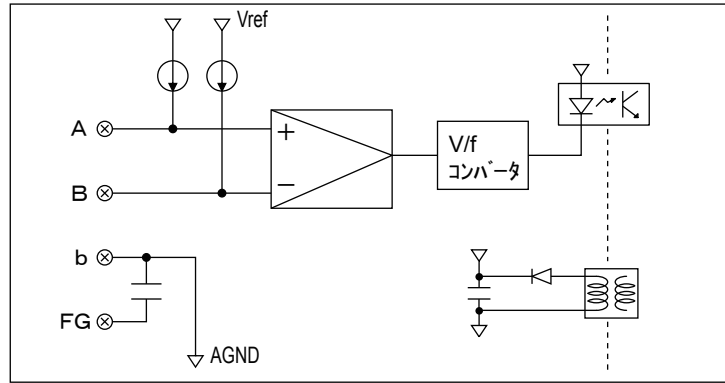
表示灯	表示状態	モニタ内容
RDY (橙)	点灯	電源供給正常
	消灯	電源断
LINK (橙)	点滅 ○●○●	伝送信号受信
	点灯 / 消灯	伝送異常

○: 点灯 ●: 消灯

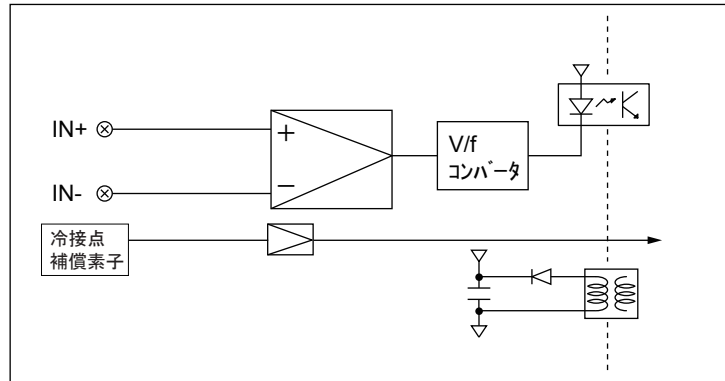
表示形式	TEMP	温度表示
	HEX.	16進数表示

【入力回路構成】

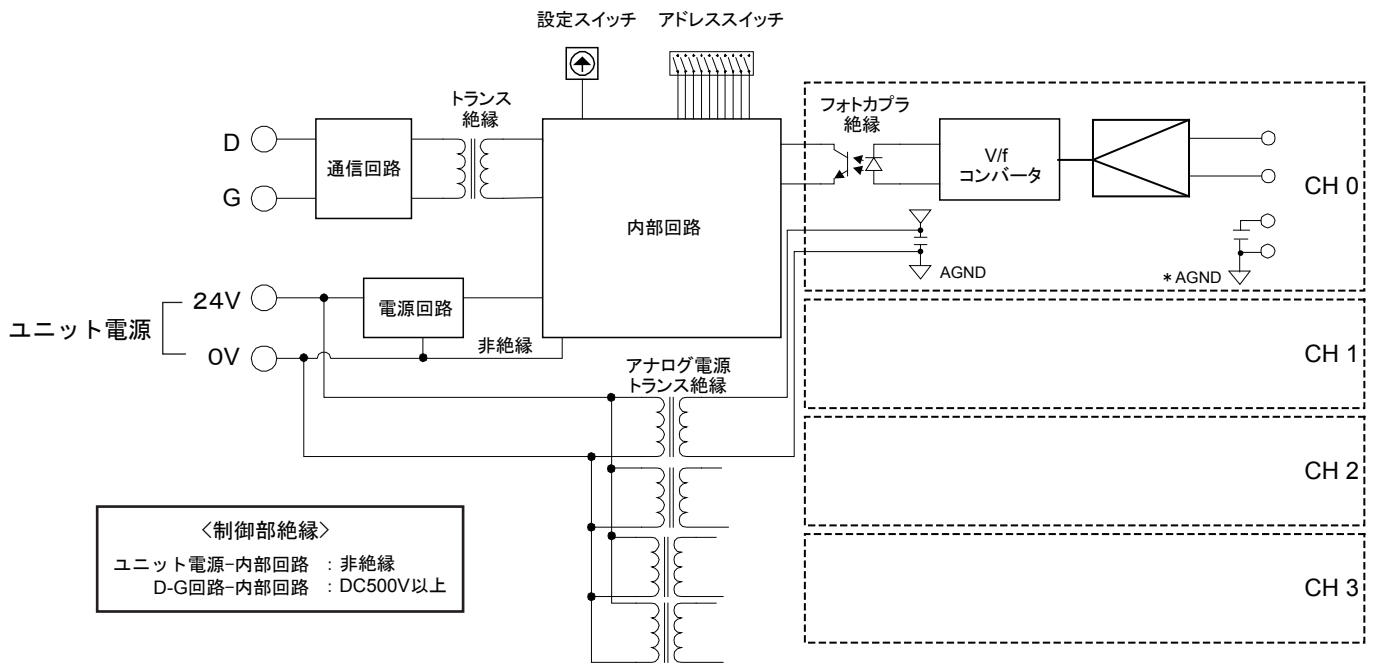
測温抵抗体
Pt100入力



K 熱電対入力



【内部構成】

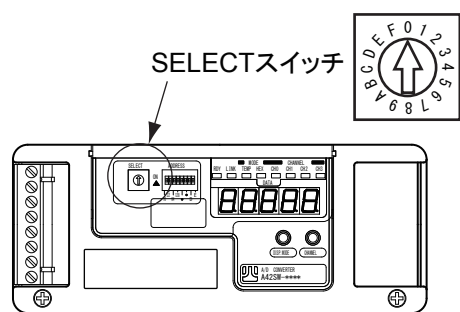


〈制御部絶縁〉
 ユニット電源-内部回路 : 非絶縁
 D-G回路-内部回路 : DC500V以上

* AGND端子はA42SW-J4PT1のみ。

【動作モード選択】

本コンバータでは、各チャンネルのデータブロックを送出する方法を選択できます。これにより**Word-Bus**への占有ワード数を変える事ができます。占有ワード数を節約し、接続コンバータ数を増やしたい場合に有効です。設定は本体のSELECTスイッチにて行います。



SELECTスイッチによるデータ処理方法

設定値	占有データ数	データレンジ	
		Pt100入力	K熱電対入力
設定値0	4Word	-200°C~850°C	-270°C~1370°C
設定値1	2Word	-200°C~+200°C	-200°C~+200°C
設定値2	1Word	-200°C~+200°C	-200°C~+200°C
設定値3	2Word	0°C~+400°C	0°C~+400°C
設定値4	1Word	0°C~+400°C	0°C~+400°C
設定値5			

設定は0~5で行ないます。その他の位置は設定しないでください。
設定値による5種類の送出パターン詳細は6/8, 7/8ページをご覧ください。
設定値4と設定値5は、データブロックの構成が異なります。

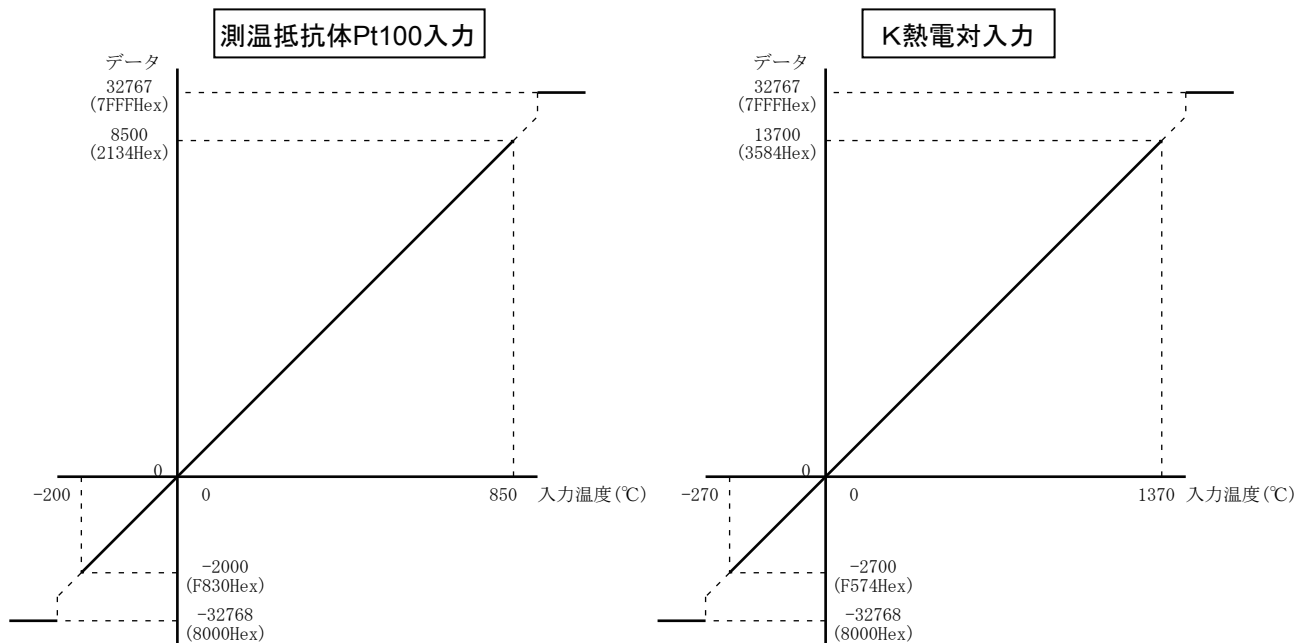
【データ構成】

●設定値0（フルレンジモード）のとき

1チャンネル当たりのデータ構成を示します。4チャンネル分4ワード占有します。

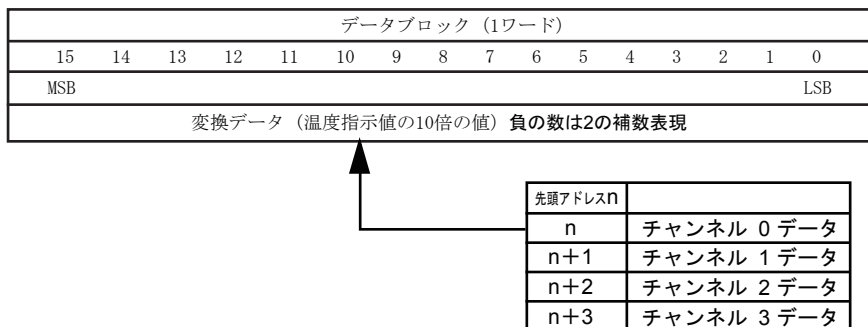
データブロック (1ワード)															
15	14	13	12	11	10	9	8	7	6	5	4	3	2	1	0
MSB															LSB
変換データ (温度指示値の10倍の値) 負の数は2の補数表現															

例) 温度 135.8°Cのとき
 $135.8 \times 10 = 1358 = 054E \text{ Hex}$
 温度 -25.7°Cのとき
 $-25.7 \times 10 = -257 = FEFF \text{ Hex}$



設定値0 (フルレンジモード)のとき

1チャンネル当たり16bitでデータを表します。4チャンネル分4ワード占有します。



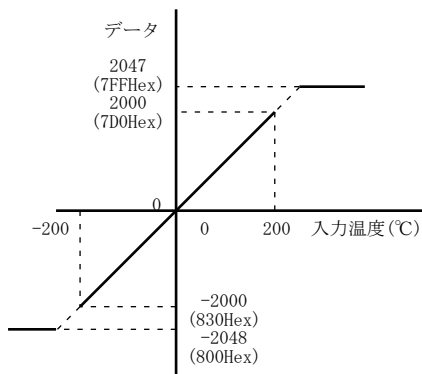
設定値1 (-200°C~200°C 2ワード占有モード)のとき

1チャンネル当たり12bitでデータを表します。

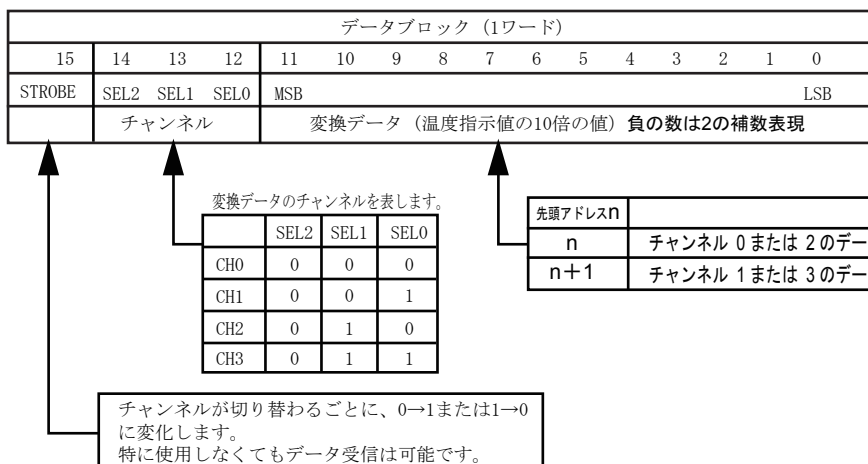
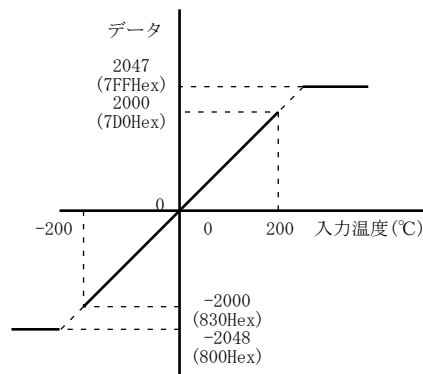
4チャンネル分で2ワード占有し、1ワードを使い2チャンネル分のデータを交互に送出します。

受信するマスター側で、チャンネル信号により以降のデータを区別します。

測温抵抗体Pt100入力



K熱電対入力

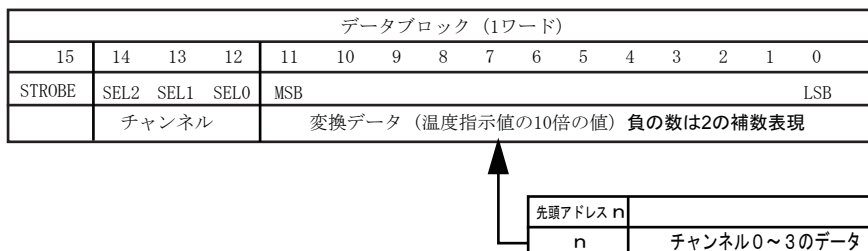


設定値2 (-200°C~200°C 1ワード占有モード)のとき

1チャンネル当たり12bitでデータを表します。

4チャンネル分で1ワード占有し、1ワードを使い4チャンネル分のデータを順次送出します。

受信するマスター側で、チャンネル信号により以降のデータを区別します。

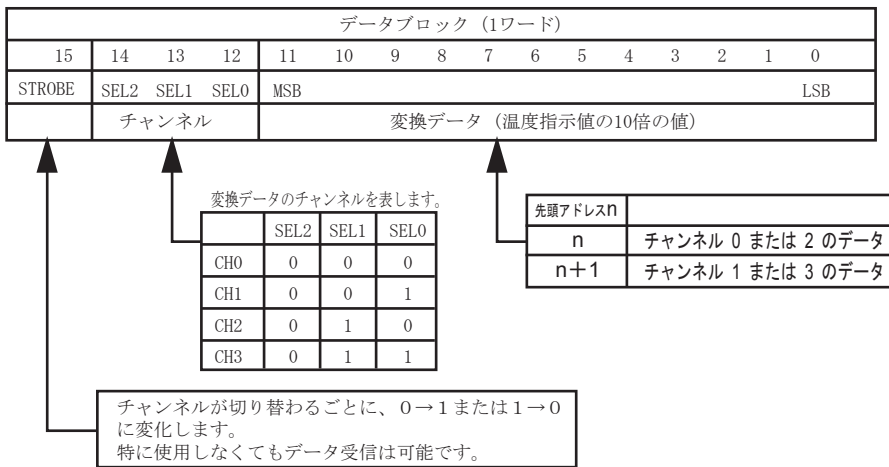
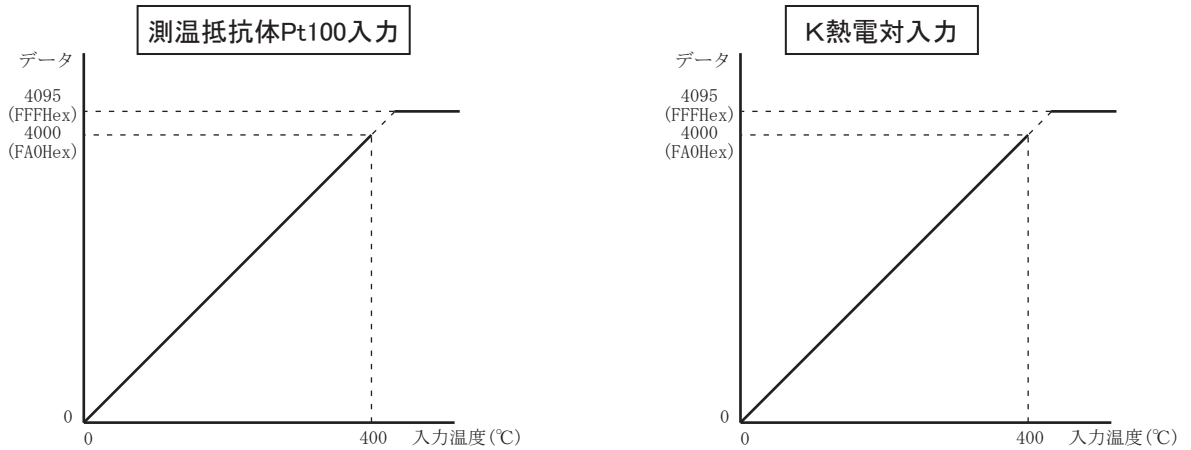


設定値3 (0°C~400°C 2ワード占有モード)のとき

1チャンネル当たり12bitでデータを表します。

4チャンネル分で2ワード占有し、1ワードを使い2チャンネル分のデータを交互に送ります。

受信するマスター側で、チャンネル信号により以降のデータを区別します。

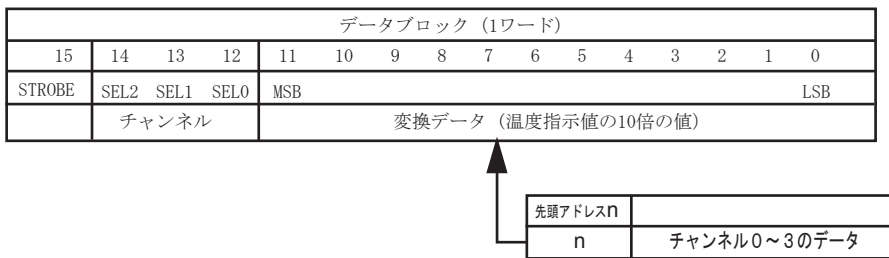


設定値4 (0°C~400°C 1ワード占有モード)のとき

1チャンネル当たり12bitでデータを表します。

4チャンネル分で1ワード占有し、1ワードを使い4チャンネル分のデータを順次送ります。

受信するマスター側で、チャンネル信号により以降のデータを区別します。

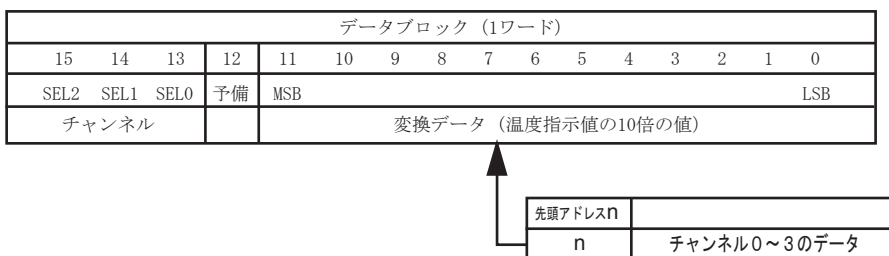


設定値5 (0°C~400°C 1ワード占有モード)のとき

1チャンネル当たり12bitでデータを表します。

4チャンネル分で1ワード占有し、1ワードを使い4チャンネル分のデータを順次送ります。

受信するマスター側で、チャンネル信号により以降のデータを区別します。



設定5はデータブロックの構成が他と異なります。

【仕様】

項目	仕様
使用電源電圧	DC24V-10%~+15% (DC21.6~DC27.6V) リップル0.5Vp-p以下
使用周囲温度	0~+55°C
使用周囲湿度	10~90%RH (結露なきこと)
保存温度	-20~+75°C
雰囲気	腐食性ガス、可燃性ガスなきこと
耐振動	JIS C 0040に準拠
耐衝撃	100m/s ²
絶縁抵抗	外部端子と外箱間 20MΩ以上
耐電圧	外部端子と外箱間 AC1000V1分間
耐ノイズ	1200Vp-p (パルス幅1μs)
伝送方式	全4重トータルフレーム・サイクリック方式
同期方式	フレーム/ビット同期方式
伝送手順	専用プロトコル(AnyWire Bus)
伝送クロック/距離	62.5kHz/100m 31.3kHz/200m 15.6kHz/500m 7.8kHz/1km
接続形態	バス形式
ファンイン	1
占有データ数	A42SW-J4**1 { モード設定0 : 4ワード(16点×4) モード設定1 : 2ワード(16点×2) モード設定2 : 1ワード(16点) モード設定3 : 2ワード(16点×2) モード設定4,5: 1ワード(16点)

測温抵抗体Pt100入力

入力温度範囲	-200°C~850°C
分解能	0.1°C
変換時間	100msec/1CH
入力点数	4チャンネル
絶縁	各チャンネルトランス絶縁500VD.C.
精度	指示値の±0.5%または±1°Cの大きい方

K熱電対入力

入力温度範囲	-270°C~1370°C
分解能	0.1°C
変換時間	250msec/1CH
入力点数	4チャンネル
絶縁	各チャンネルトランス絶縁500VD.C.
精度	指示値の±0.5%または±1°Cの大きい方 冷接点誤差±1°C -100°C以下は±1%

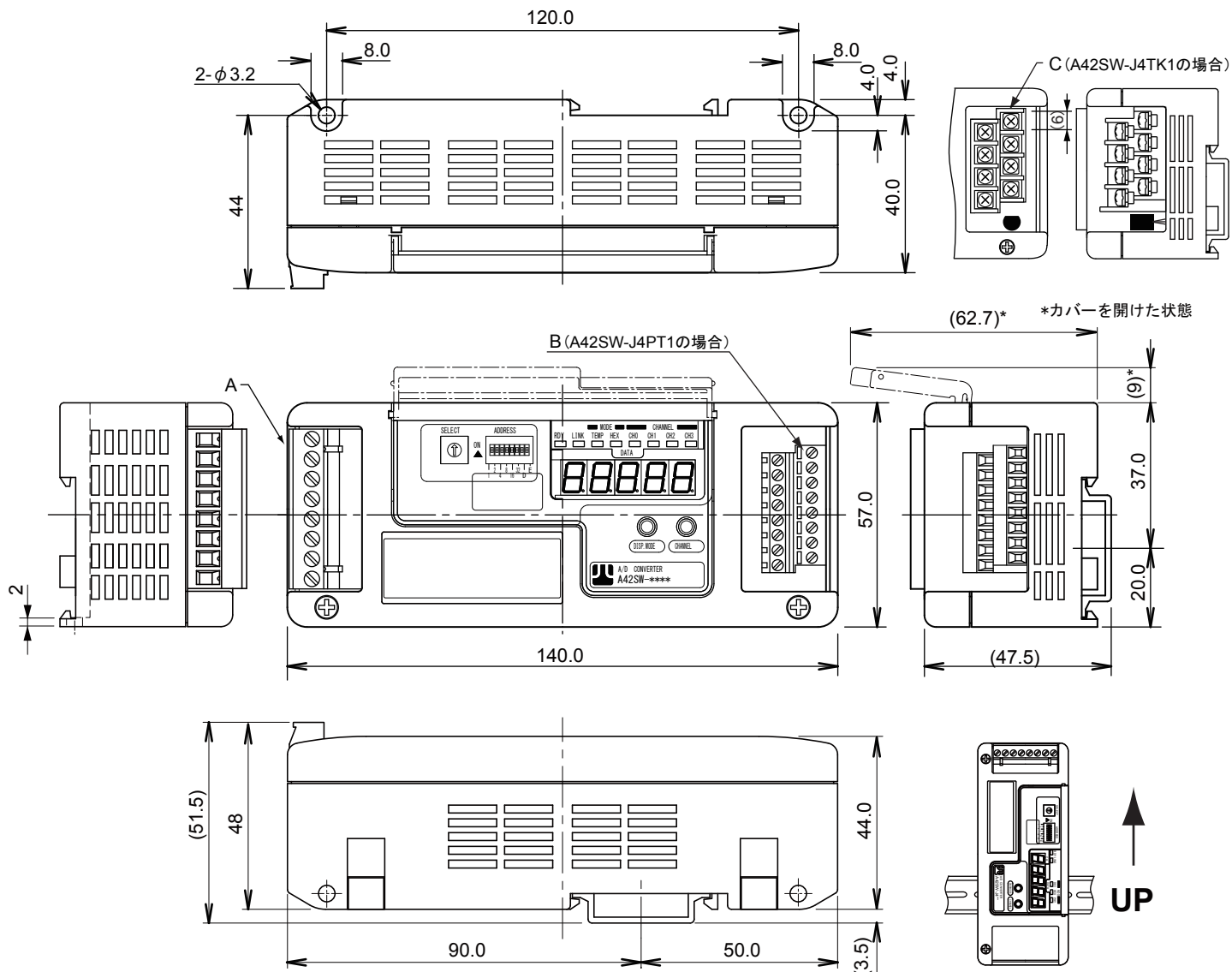
【消費電流】

項目	仕様	
型式番号	A42SW-J4PT1	A42SW-J4TK1
入力点数	4CH	4CH
消費電流 ^{注)}	133mA	167mA
質量	160g	160g

注) IN-0V間を全点短絡した値です。
3線式センサを接続した場合は、センサ消費分を加えてください。

【設置場所】

- ・振動や衝撃が直接本体に伝わらない場所
- ・保護構造ではないので、粉塵に直接晒されない場所
- ・金属屑、スパッタ等導体が直接本体にかからない場所
- ・湿度35~85%RH、結露しない場所
- ・腐食性ガス、可燃性ガス、硫黄を含む雰囲気のない場所
- ・高電圧、大電流のケーブルより離れた場所
- ・サーボ、インバータ等高周波ノイズを発生するケーブルコントローラより離れた場所



この位置で、DINレールにより垂直取り付けをする場合は、必ずUP方向を上にしてください。逆の場合、脱落の原因となります。

A 伝送ライン側端子台 (着脱式)
 (A42SW-J4PT1) (A42SW-J4TK1)

メーカー: フェニックス・コンタクト
 型式: MSTBT 2,5/8-ST
 適応電線(1線接続): 撚線 0.2~2.5 (mm²)
 適応電線(2線接続): 撚線 0.2~1.5 (mm²)
 電線端末加工: 棒形端子加工線、撚線
 ねじ締め付けトルク: 0.5~0.6 (N・m)
 むき線の長さ: 7 (mm)

B アナログ入力側端子台
 (A42SW-J4PT1)

メーカー: フェニックス・コンタクト
 型式: MKKDS 1/8-3,81
 適応電線(1線接続): 撚線 0.14~1 (mm²)
 適応電線(2線接続): 撚線 0.14~0.5 (mm²)
 電線端末加工: 棒形端子加工線、撚線
 ねじ締め付けトルク: 0.22~0.25 (N・m)
 むき線の長さ: 5 (mm)

C アナログ入力側端子台
 (A42SW-J4TK1)

ねじサイズ: M3
 端子間ピッチ: 7.62 (mm)
 ねじ締め付けトルク: 0.8 (N・m)

【中国版RoHS指令】

电子信息产品上所示标记是依据SJ/T11364-2006规定,按照电子信息产品污染控制标识要求制定。

本产品的环保使用期限为10年。如果遵守产品说明书中的操作条件使用电子信息产品,不会发生因产品中的有害物质泄漏或突发异变而引发严重的环境污染,人身事故,或损坏财产等情况。

的产品中有害物质的名称及含量

部件名称	有害物质					
	铅 (Pb)	汞 (Hg)	镉 (Cd)	六价铬 [Cr(VI)]	多溴联苯 (PBB)	多溴二苯醚 (PBDE)
安装基板	×	○	○	○	○	○
框架	○	○	○	○	○	○


本表格依据 SJ/T11364 的规定编制。

○ : 表示该有害物质在该部件所有均质材料中的含量均在GB/T26572规定的限量要求以下。
× : 表示该有害物质至少在该部件的某一均质材料中的含量超出GB/T26572规定的限量要求。



基于中国标准法的参考规格: GB/T15969.2

【連絡先】

 株式会社エニワイヤ

本社 : 〒617-8550 京都府長岡京市馬場園所 1
TEL: 075-956-1611(代) / FAX: 075-956-1613

営業所 : 西日本営業所、東日本営業所、中部営業所、九州営業所
<http://www.anywire.jp/>

お問い合わせ窓口:

■ テクニカル サポートダイヤル

受付時間 9:00~18:00(土日祝除く)



075-952-8077

■ メールでのお問い合わせ info@anywire.jp