

AnyWire DB A40シリーズ コンパクトターミナル

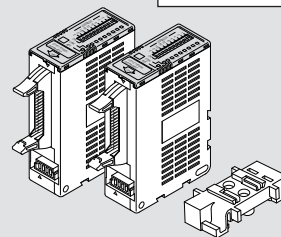
全4重
DualBus

A41P□-□□U-2

NPN出力

MILコネクタ

省スペース



このAnyWire System Products Guideは個別製品について記載しています。内容をお読みの上ご理解ください。
AnyWire DBシリーズ全体の取扱いについてはAnyWire DBシリーズテクニカルマニュアルをご参照ください。

【安全上のご注意】

安全にお使いいただくため、次のような記号と表示で注意事項を示していますので必ず守ってください。



警告 この表示は、取り扱いを誤った場合、死亡または重傷を負う可能性が想定される内容です。



注意 この表示は、取り扱いを誤った場合、傷害を負う可能性、および物的損害のみの発生が想定される内容です。



○システム安全性の考慮

本システムは、一般産業用であり安全確保を目的とする機器や事故防止システムなど、より高い安全性が要求される用途に対して適切な機能を持つものではありません。

○設置や交換作業の前には必ずシステムの電源を切ってください。



注意

○システム電源

DC24V安定化電源を使用してください。安定電源でない電源の使用はシステムの誤作動の原因となります。

○高圧線、動力線との分離

AnyWire DB A40シリーズは高いノイズマージンを有していますが、伝送ラインや入出力ケーブルと高圧線や動力線とは離してください。

○コネクタ接続、端子接続

- ・コネクタ、接続ケーブルに負荷が掛かったり外れたりしないよう、ケーブル長さ、ケーブル固定方法などに配慮してください。
- ・コネクタ内部、また端子台には金属くずなどが混入しないよう注意してください。
- ・金属くずによる短絡、誤配線は機器に損傷を与えます。

○機器に外部からのストレスが加わる様な設置は避けてください。故障の原因となります。

○伝送ラインが動作している時に、伝送ラインとスレーブユニットの接続を切断したり再接続したりしないでください。誤作動の原因となります。

○AnyWire DB A40シリーズは下記事項に定められた仕様や条件の範囲内で使用してください。

【特長】

- ・AnyWire DB A40シリーズに対応しています。
- ・ワード動作(16点単位更新)、ビット動作(1点単位更新)があります。(出荷時設定)
- ・NPN出力型の出力ターミナルです。
- ・縦型省スペースタイプです。
- ・I/OコネクタはMIL規格タイプに対応しています。(MIL規格準拠コネクタ採用)
- ・伝送距離に対応する設定が可能です。

【型式】

A41PB-16U-2	MIL コネクタ	16点	ビット動作 NPN出力
A41PW-01U-2		1ワード	ワード動作 NPN出力

【保証について】

■保証期間

納入品の保証期間は、ご注文主のご指定場所に納入後1箇年とします。

■保証範囲

上記保証期間中に、本取扱説明書にしたがった製品仕様範囲内の正常な使用状態で故障が生じた場合は、その機器の故障部分の交換または修理を無償で行ないます。

ただし、つぎに該当する場合は、この保証範囲から除外させていただきます。

- (1)需要者側の不適当な取り扱い、ならびに使用による場合。
- (2)故障の原因が納入品以外の事由による場合。
- (3)納入者以外の改造、または修理による場合。
- (4)その他、天災、災害などで、納入者側の責にあらざる場合。

ここでいう保証は納入品単体の保証を意味するもので、納入品の故障により誘発される損害はご容赦いただきます。

■有償修理

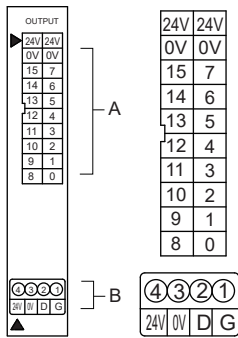
保証期間後の調査、修理はすべて有償となります。また保証期間中においても、上記保証範囲外の理由による故障修理、故障原因調査は有償にてお受けいたします。

■製品仕様およびマニュアル記載事項の変更

本書に記載している内容は、お断りなしに変更させていただく場合があります。

【端子配列】

A41P□-□□U-2



A. I/O用コネクタ (別途購入願います)

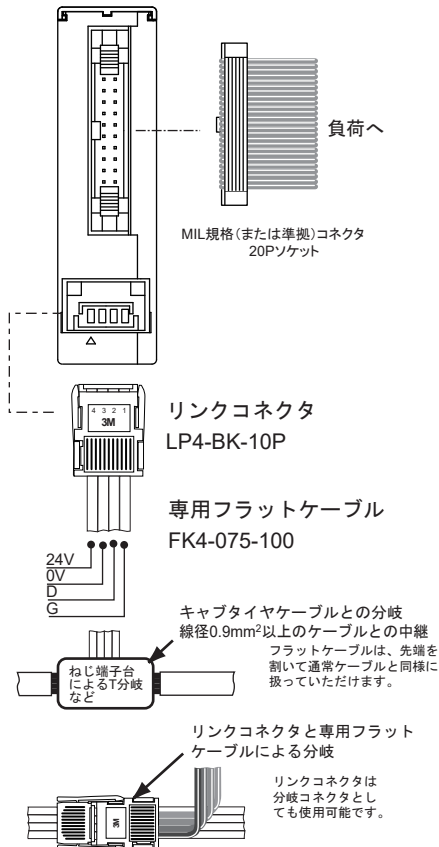
MIL規格 (または準拠) コネクタ
20Pソケット
本体側コネクタ : オムロンMIL準拠
コネクタ 20Pプラグ
(XG4A-2034使用)

B. 伝送用コネクタ (別途購入願います)

製造メーカ : スリーエムジャパン社製
適応コネクタ : リンクコネクタ
弊社型式 : LP4-BK-10P
適応ケーブル : 0.75mm²
4芯フラットケーブル
FK4-075-100

注意 A41S□-□□□U-2 とは、24V、0Vのピン位置が異なります。間違えると、電源逆接続の原因となります。

【接続例】



- 電源ピン
I/O側コネクタ24Vピン、0Vピンと伝送ライン側コネクタ24V、0Vピンはそれぞれ内部でつながっています。
- 接続台数
マスタユニット1台に対し本ターミナルは128台まで接続できます。(ただし最大点数以内での使用に限ります。)

●電源ライン

AnyWire DB A40シリーズは伝送ライン、電源ラインを一括で敷設することが可能です。
ただしAnyWire以外には使用しない専用電源を設けてください。
図は一括電源供給の場合を示しています。必要電流と距離による電圧降下が想定される時はローカル電源供給にしてください。

●伝送ライン

本体に接続できるD,G,24V,0Vラインは、専用フラットケーブルとなります。幹線がキャブタイヤケーブルの場合、または伝送距離が200mを超える場合は異線径が必要なため、端子台等による中継が必要です。この場合フラットケーブルは先端を割いて通常ケーブルと同様にご使用いただけます。専用フラットケーブルによるT分岐にはリンクコネクタが使用できます。伝送ラインの最遠端にターミネータAT4を接続してください。AT4はA40シリーズで設定する伝送速度に対し共通で使用できます。*リンクコネクタによる分岐、及び伝送ラインの分岐については、AnyWire DB A40シリーズテクニカル マニュアルをご覧ください。

注意

●伝送ライン

- ・伝送距離が200m以内の場合 公称断面積0.75mm² 以上 (専用フラットケーブル (FK4-075-100)は公称断面積0.75mm²です。)
- ・伝送距離が200mを超える場合 公称断面積0.9mm² 以上のケーブルをご使用ください。伝送障害の原因となる場合があります。

●出力回路の保護

誘導性負荷の場合必ずサージキラーをご使用ください。故障、誤動作の原因となります。
24V-OUT間を短絡させた状態でONすると出力素子が破損します。

●伝送ライン敷設

伝送ラインには高圧線や動力線を近付けないでください。伝送用ケーブルはAnyWire DB A40シリーズ 1系統 1本として、2系統以上まとめないでください。いずれも誤動作の原因となります。

●伝送ライン異常

伝送ライン異常時、出力はリセットされます。ホルド仕様が必要な場合は、発注時、型式末尾に「-K」を付けてください。

●電源ピン

I/O側コネクタ24V、0Vピンは、接続する負荷への電源供給以外には使用しないでください。

【アドレス設定】

- ・アドレス番号はコントローラのメモリマップとの対応をとるためのものです。
- ・ビット動作ターミナル
ターミナルのアドレス設定スイッチで設定された番号はそのターミナルの先頭の入出力アドレスを示し、その番号以降16点分が連続して各点のアドレスとして割り付きます。このターミナルではビット単位でのデータ照合、更新を行ないます。
- ・ワード動作ターミナル
ターミナルのアドレス設定スイッチで設定された番号はそのターミナルの先頭の入出力アドレスを示し、その番号以降1ワード (16点) 分が連続して各点のアドレスとして割り付きます。このターミナルではワード単位でのデータ照合、更新を行ないます。
- ・1点単位の設定/1ワード (16点) 単位の設定ができます。
- ・スイッチD, Eは伝送速度の設定用です。

注意 マスタユニットの伝送速度とスレーブユニットの伝送速度は必ず合わせてください。異なると伝送障害の原因となります。

ビット動作ターミナル 設定例

ビット アドレス	スイッチの設定							
	1	2	4	8	16	32	64	128
0								
:	:	:	:	:	:	:	:	:
6		○	○					
:	:	:	:	:	:	:	:	:
224						○	○	○

*自ターミナルの点数を含め、最大伝送点数を超えない様に設定してください。

ワード動作ターミナル

設定例 (64、128スイッチはOFFにしてください)

ワード アドレス	スイッチの設定							
	1	2	4	8	16	32	64	128
0								
:	:	:	:	:	:	:	:	:
6		○	○					
:	:	:	:	:	:	:	:	:
62		○	○	○	○	○		

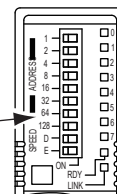
*自ターミナルの点数を含め、最大伝送点数を超えない様に設定してください。

SPEED (速度設定)

D	E	速度	伝送距離
		7.8kHz	1km
	○	15.6kHz	500m
○		31.3kHz	200m
○	○	62.5kHz	100m

○印はON、無印はOFFの設定

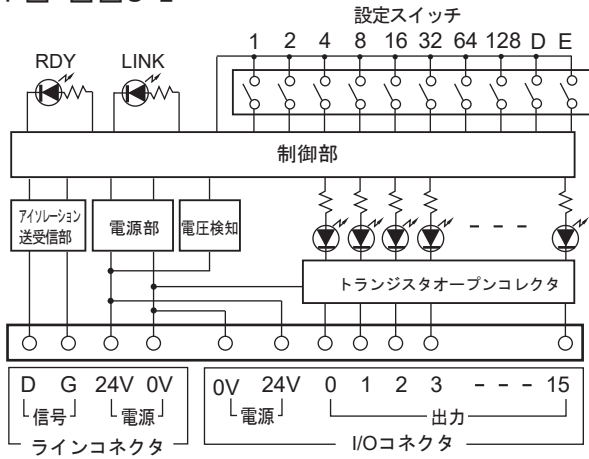
アドレス設定スイッチはカバーの下にあります。レバーを右図右側に倒すとONです。



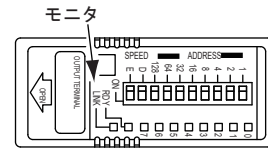
【内部構成】

【モニタ表示】

A41P□-□□U-2



- ・本機にはモニタ機能があります。
- ・RDYとLINKのランプは下の表のようにシステム状態の表示を行いません。
- ・正常表示以外の場合は直ちに電源を切り、その原因を取り除いてから、安全を確認の上、再投入してください。
- ・0～15のランプはI/OのON/OFFを表示します。



表示LED	表示状態	モニタ内容
RDY (橙)	点灯	正常
	点滅	電圧低下検知 ^{注)}
LINK (橙)	点滅	電源断
	消灯	正常
0,1,2... (赤)	点灯	I/O ON
	消灯	I/O OFF

点灯 消灯

注)電圧低下検知機能について

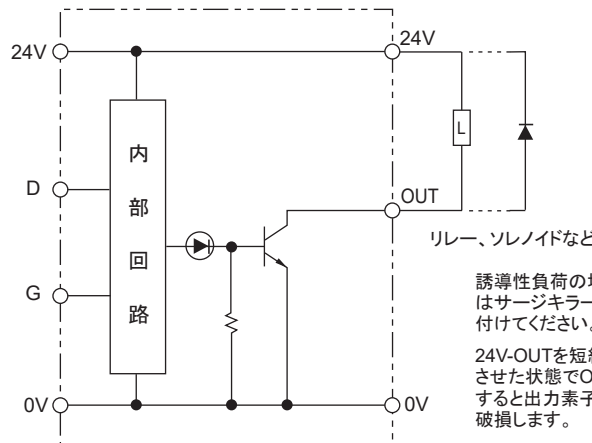
この点滅は、「現在電圧が低下している」または「供給電圧の一時的な低下」のいずれかが発生した事を示す機能です。
点滅した場合は、ターミナルの24V, 0V端子間を測定しDC21.6V以上確保されているか、また電圧の安定確保のチェックをお願いします。
この点滅は、本機を電源リセットするまで保持します。

【出力回路構成と電気的特性】

A41P□-□□U-2

<回路条件>

耐電圧 : DC30V
最大ON電流 : 200mA
残留電圧 : 1V 以下



<回路条件>

定格電圧 DC24V
消費電流 200mA/点

誘導性負荷の場合はサージキラーを付けてください。
24V-OUTを短絡させた状態でONすると出力素子が破損します。

【仕様】

項目	仕様
使用電源電圧	DC24V-10%~+15%(DC21.6~DC27.6V) リップル0.5Vp-p以下、Class2電源使用のこと
使用周囲温度	0~+55°C
使用周囲湿度	10~90%RH(結露なきこと)
保存温度	-20~+75°C
雰囲気	腐食性ガス、可燃性ガスなきこと
耐振動	JIS C 0040Iに準拠
耐衝撃	100m/s ²
絶縁抵抗	外部端子と外箱間 20MΩ以上
耐電圧	外部端子と外箱間 AC1000V1分間
伝送方式	全4重トータルフレーム・サイクリック方式
同期方式	フレーム/ビット同期方式
伝送手順	AnyWire DB A40 プロトコル
伝送クロック/距離	62.5kHz/100m 31.3kHz/200m 15.6kHz/500m 7.8kHz/1km
接続形態	バス形式
ファンイン	1
占有データ数	A41PB-16U-2 / 16点 A41PW-01U-2 / 1ワード

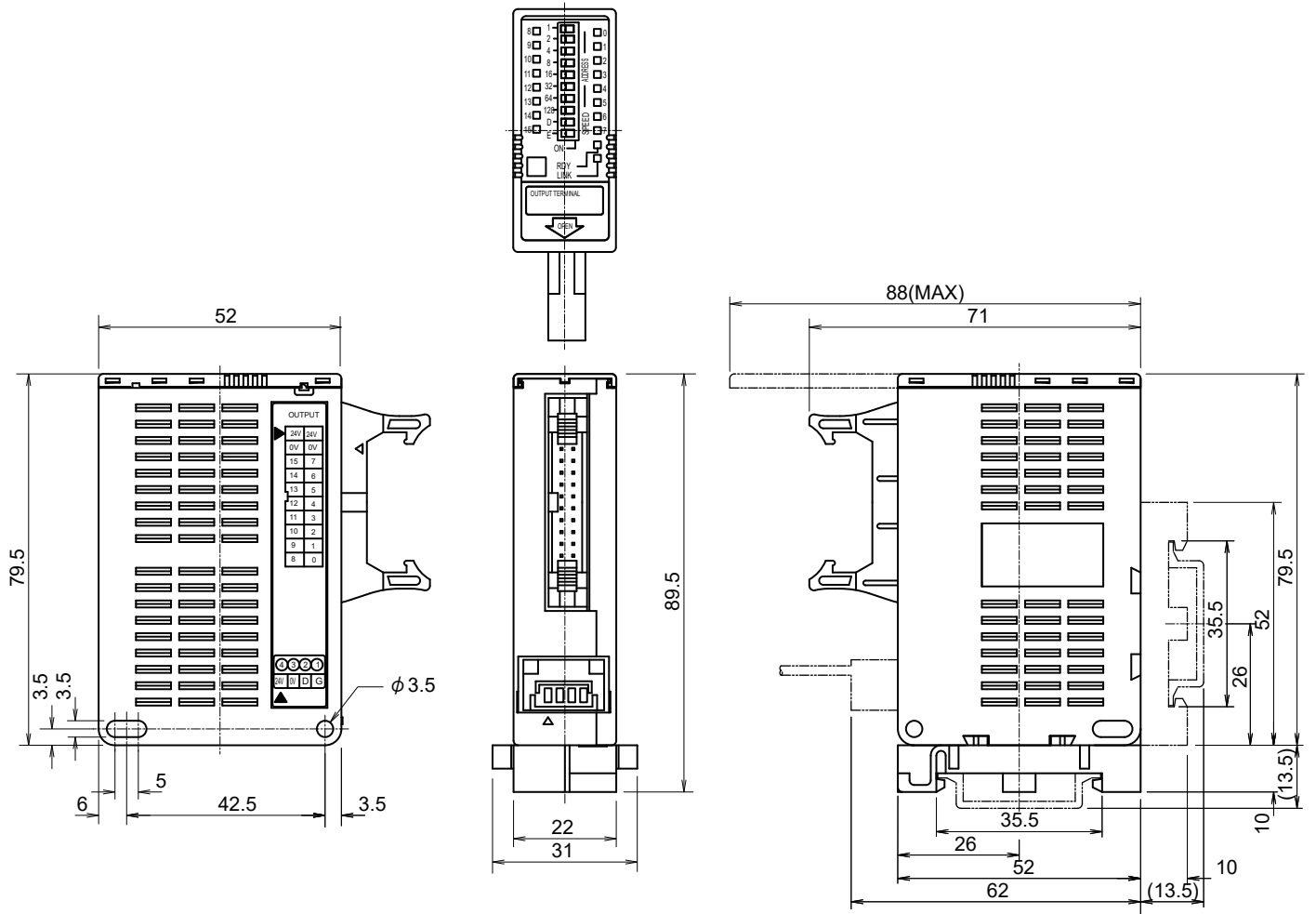
【消費電流】

項目	仕様
型式番号	A41PB-16U-2 / A41PW-01U-2
出力点数	16点
消費電流 ^{注)}	26mA
質量	60g

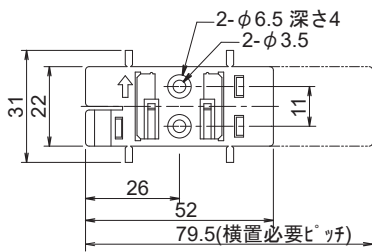
注) 負荷を接続しない状態で全点ONした時の値です。
電源容量は、負荷消費分を加えてください。

【設置場所】

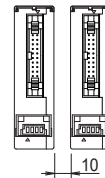
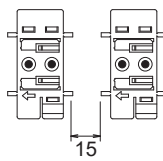
- ・振動や衝撃が直接本体に伝わらない場所
- ・保護構造ではないので、粉塵に直接晒されない場所
- ・金属屑、スパッタ等導体が直接本体にかからない場所
- ・結露しない場所
- ・腐食性ガス、可燃性ガス、硫黄を含む雰囲気のない場所
- ・高電圧、大電流のケーブルより離れた場所
- ・サーボ、インバータ等高周波ノイズを発生するケーブルコントローラより離れた場所



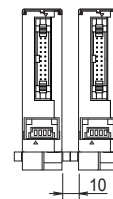
DINレールアダプタ 取付寸法図



- DINレールアダプタは直付けする事が可能です。
DINレールアダプタを介しユニットを直付けする場合は、アダプタの間隔を15mm以上開け取り付けてください。
ユニットを装着するために必要です。



- ターミナルを複数台横並び配置させる場合は、ユニット間に10mmの空間を設けてください。



- DINレール上に設置する場合、DINレールアダプタを付き合わせるとユニット間が10mmとなります。
(ただしスペーサ部分を除去しない状態です)

【中国版RoHS指令】

产品中有害物质的名称及含有信息表

部件名称	有害物质									
	铅 (Pb)	汞 (Hg)	镉 (Cd)	六价铬 (Cr(VI))	多溴联苯 (PBB)	多溴二苯醚 (PBDE)	邻苯二甲酸 二正丁酯 (DBP)	邻苯二甲酸 二异丁酯 (DIBP)	邻苯二甲酸 丁基苯酯 (BBP)	邻苯二甲酸二 (2-乙基)己酯 (DEHP)
安装基板	×	○	○	○	○	○	○	○	○	○
框架	○	○	○	○	○	○	○	○	○	○

注 1: ○: 表示该有害物质在该部件所有均质材料中的含量均不超出电器电子产品有害物质限制使用国家标准要求。
×: 表示该有害物质至少在该部件的某一均质材料中含量超出电器电子产品有害物质限制使用国家标准要求。
注 2: 以上未列出的部件, 表明其有害物质含量均不超出电器电子产品有害物质限制使用国家标准要求。



【連絡先】

Anywire 株式会社エニワイヤ

本社 : 〒617-8550 京都府長岡京市馬場園所 1
TEL: 075-956-1611(代) / FAX: 075-956-1613

営業所 : 西日本営業所、東日本営業所、中部営業所、九州営業所
<http://www.anywire.jp/>

お問い合わせ窓口:

■ テクニカル サポートダイヤル

受付時間 9:00~17:00(土日祝、当社休日を除く)

075-952-8077

■ メールでのお問い合わせ info@anywire.jp