

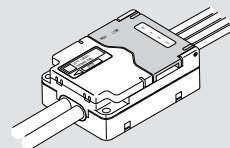
# AnyWire DB A40シリーズ ミニターミナル

全4重  
DualBus

## A419PB-04U

NPN出力

耐水タイプ



このAnyWire System Product Guideは個別製品について記載しています。内容をお読みの上ご理解ください。  
AnyWire DBシリーズ全体の取扱いについてはAnyWire DBシリーズテクニカルマニュアルをご参照ください。

### 【安全上のご注意】

安全にお使いいただくため、次のような記号と表示で注意事項を示していますので必ず守ってください。



この表示は、取り扱いを誤った場合、死亡または重傷を負う可能性が想定される内容です。



この表示は、取り扱いを誤った場合、傷害を負う可能性、および物的損害のみの発生が想定される内容です。



○システム安全性の考慮

本システムは、一般産業用であり安全確保を目的とする機器や事故防止システムなど、より高い安全性が要求される用途に対して適切な機能を持つものではありません。

○設置や交換作業の前には必ずシステムの電源を切ってください。



○システム電源

DC24V安定化電源を使ってください。安定電源でない電源の使用はシステムの誤作動の原因となります。

○高圧線、動力線との分離

AnyWire DB A40シリーズは高いノイズマージンを有していますが、伝送ラインや入出力ケーブルと高圧線や動力線とは離してください。

○コネクタ接続、端子接続

- ・コネクタ、接続ケーブルに負荷が掛かったり外れたりしないよう、ケーブル長さ、ケーブル固定方法などに配慮してください。
- ・コネクタ内部、また端子台には金属くずなどが混入しないよう注意してください。
- ・金属くずによる短絡、誤配線は機器に損傷を与えます。

○機器に外部からのストレスが加わる様な設置は避けてください。故障の原因となります。

○伝送ラインが動作している時に、伝送ラインとスレーブユニットの接続を切断したり再接続したりしないでください。誤作動の原因となります。

○AnyWire DB A40シリーズは下記事項に定められた仕様や条件の範囲内で使用してください。

### 【特長】

- ・AnyWire DB A40シリーズに対応しています。
- ・ビット動作(1点単位更新)です。
- ・NPN出力型の出力ターミナルです。
- ・耐水構造です。(IP66相当)
- ・伝送側、I/O側ともケーブル出しになっています。

### 【型式】

ビット動作

A419PB-04U	耐水 (IP66相当)	4点	NPN出力
------------	----------------	----	-------

### 【保証について】

#### ■保証期間

納入品の保証期間は、ご注文主のご指定場所に納入後1箇年とします。

#### ■保証範囲

上記保証期間中に、本取扱説明書にしたがった製品仕様範囲内の正常な使用状態で故障が生じた場合は、その機器の故障部分の交換または修理を無償で行ないます。

ただし、つぎに該当する場合は、この保証範囲から除外させていただきます。

- (1)需要者側の不適当な取り扱い、ならびに使用による場合。
- (2)故障の原因が納入品以外の事由による場合。
- (3)納入者以外の改造、または修理による場合。
- (4)その他、天災、災害などで、納入者側の責にあらざる場合。

ここでいう保証は納入品単体の保証を意味するもので、納入品の故障により誘発される損害はご容赦いただきます。

#### ■有償修理

保証期間後の調査、修理はすべて有償となります。

また保証期間中においても、上記保証範囲外の理由による故障修理、故障原因調査は有償にてお受けいたします。

#### ■製品仕様およびマニュアル記載事項の変更

本書に記載している内容は、お断りなしに変更させていただく場合があります。

## 【端子配列】

接続用途	シース外径	線数	芯線ケーブルサイズ	芯線被覆外径	ケーブル長	ケーブル配色
 ①伝送ライン接続用	φ6	4芯	AWG #20	φ1.85	約500mm	D : 赤 G : 黒 24V : 緑 0V : 白
②I/O負荷接続用	φ4	2芯	AWG #24	φ1.5	約500mm	OUT : 黒 24V : 茶

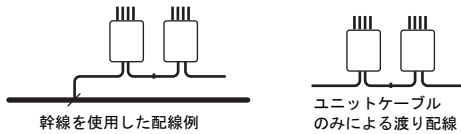
## 【接続例】

### ●電源ライン

AnyWire DB A40シリーズは伝送ライン、電源ラインを一括で敷設することが可能です。ただしAnyWire以外には使用しない専用電源を設けてください。図は一括電源供給の場合を示しています。必要電流と距離による電圧降下が想定される時はローカル電源供給にしてください。

### ●伝送ライン

D,Gラインは市販のキャブタイヤケーブルが使用できます。伝送距離が200m以下の場合0.75mm<sup>2</sup>以上、200mを超える場合は0.9mm<sup>2</sup>以上のケーブルで幹線を設けてください。ユニットからのケーブルのみで渡り配線をする事も可能ですが、この場合は電流の合計を3A以内とし、末端での電圧降下を考慮した距離でご使用ください。



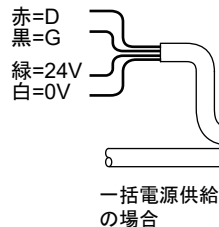
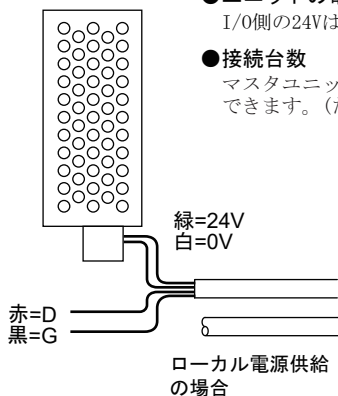
伝送ラインの最遠端にターミネータAT4を接続してください。各伝送クロックに共通です。伝送ラインが分岐する場合は、AnyWire DBテクニカルマニュアルをご覧ください。

### ●ユニットの電源ケーブル

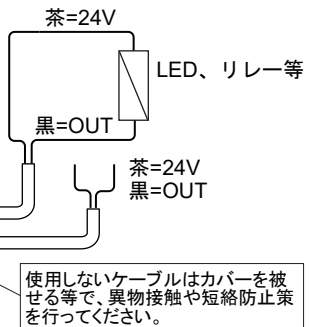
I/O側の24Vは伝送ライン側の24Vと内部で接続されています。

### ●接続台数

マスタユニット1台に対し本ターミナルは128台まで接続できます。(ただし最大点数以内の使用に限ります。)



機器内を通過できる電流は3Amax.です。



### ●伝送ライン

伝送ラインはD,Gを正しく接続してください。伝送ラインが200m以内の場合 公称断面積 0.75mm<sup>2</sup>以上、伝送ラインが200mを超える場合 公称断面積 0.9mm<sup>2</sup>以上のケーブルをご使用ください。伝送障害の原因となります。

### ●出力回路の保護

誘導性負荷の場合必ずサージキラーをご使用ください。故障、誤動作の原因となります。24V-OUT間を短絡させたままONすると出力素子が破損します。

### ●伝送ライン敷設

伝送ラインには高圧線や動力線を近付けないでください。伝送用ケーブルはAnyWire DB A40シリーズ1系統1本として、2系統以上まとめないでください。いずれも誤動作の原因となります。

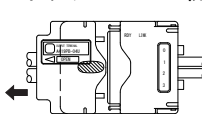
### ●伝送ライン異常

伝送ライン異常時、出力はリセットされます。ホールド仕様が必要な場合は、型式末尾に「-K」を付けた仕様を選定してください。(A419PB-04U-K)

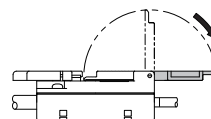
## 【アドレス設定】

- ・アドレス番号はコントローラの 入出力点との対応をとるためのものです。
- ・ビット動作ターミナル  
ターミナルのアドレス設定スイッチで設定された番号は、そのターミナルの先頭の入出力アドレスを示し、その番号以降ターミナル点数分が連続して各点のアドレスとして割り付きます。このターミナルではビット単位でのデータ照合、更新を行いません。
- ・1点単位の設定ができます。
- ・スイッチD, Eは伝送速度の設定用です。

### ●スイッチカバーの開閉



- ①スライドカバーを矢印方向にスライドしてください。保護機能を確認するため、カバーが固くなっています。☞部分を指で押しながらスライドすると開易くなります。

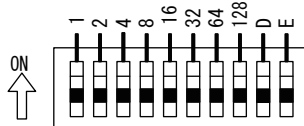


- ②スイッチカバーを矢印方向に旋回させてください。

- ③閉める時は逆の手順を確実に行ってください。保護機能保持のため必要です。

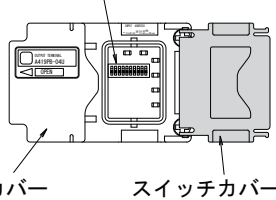
### ●アドレス設定スイッチと設定方法

アドレススイッチはスイッチカバーの下にあります。レバーを下図上向きに倒すとONです。



アドレススイッチ

アドレススイッチ



### ビット動作ターミナル 設定例

ビット アドレス	スイッチの設定							
	1	2	4	8	16	32	64	128
0								
:	:	:	:	:	:	:	:	:
6	○	○						
:	:	:	:	:	:	:	:	:
252		○	○	○	○	○	○	○

\*自ターミナルの点数を含め、最大伝送点数を超えない様に設定してください。

### SPEED (速度設定)

D	E	速度	伝送距離
		7.8kHz	1km
	○	15.6kHz	500m
○		31.3kHz	200m
○	○	62.5kHz	100m

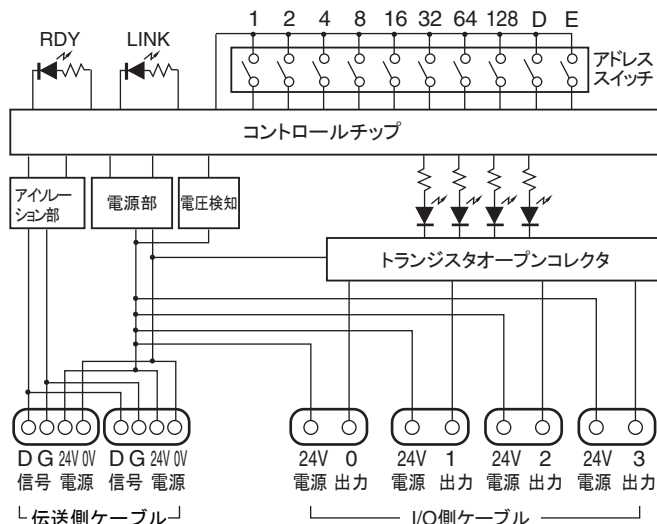
○印はON、無印はOFFの設定



マスタユニットの伝送速度とスレーブユニットの伝送速度は必ず合わせてください。異なると伝送障害の原因となります。

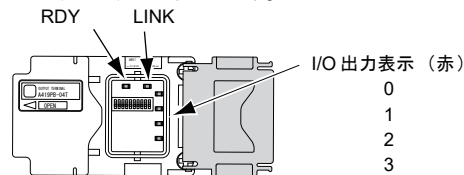
## 【内部構成】

### A419PB-04U



## 【モニタ表示】

- ・本機にはモニタ機能があります。
- ・RDYとLINKのランプは下の表のようにシステム状態の表示を行ないます。
- ・正常表示以外の場合は直ちに電源を切り、その原因を取り除いてから、安全を確認の上、再投入してください。
- ・0～3のランプはI/OのON/OFFを表示します。



表示灯	表示状態	モニタ内容
RDY (橙)	点灯	電源供給正常
	点滅	電圧低下検知
	点滅	出力短絡検知
LINK (橙)	消灯	電源断
	点滅	伝送正常
	点灯	伝送異常
I/O (赤)	点灯	I/O ON
	消灯	I/O OFF

○ 点灯 ● 消灯

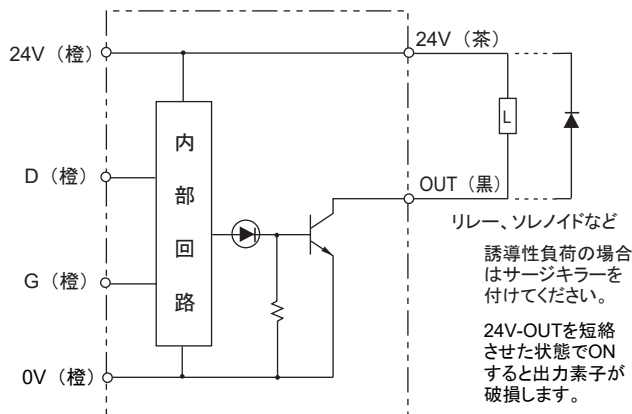
注)電圧低下検知機能について  
この点滅は、「現在電圧が低下している」または「供給電圧の一時的な低下」のいずれかが発生した事を示す機能です。  
点滅した場合は、ターミナルの24V, 0V端子間を測定しDC21.6V以上確保されているか、また電圧の安定確保のチェックをお願いします。  
この点滅は、本機を電源リセットするまで保持します。

## 【出力回路構成と電気的特性】

### A419PB-04U

<回路条件>

耐電圧 : DC30V  
最大ON電流 : 200mA  
残留電圧 : 1V 以下



### ユーザ

<回路条件>

定格電圧 DC24V  
消費電流 200mA/点

リレー、ソレノイドなど  
誘導性負荷の場合はサージキラーを付けてください。  
24V-OUTを短絡させた状態でONすると出力素子が破損します。

## 【仕様】

項目	仕様
使用電源電圧	DC24V-10%～+15% (DC21.6～DC27.6V) リップル0.5Vp-p以下
使用周囲温度	0～+55℃
使用周囲湿度	10～90%RH (結露なきこと)
保存温度	-20～+75℃
雰囲気	腐食性ガス、可燃性ガスなきこと
耐振動	JIS C 0040に準拠
耐衝撃	100m/s <sup>2</sup>
絶縁抵抗	外部端子と外箱間 20MΩ 以上
耐電圧	外部端子と外箱間 AC1000V1分間
伝送方式	全4重トータルフレーム・サイクリック方式
同期方式	フレーム/ビット同期方式
伝送手順	専用プロトコル(AnyWire Bus)
伝送クロック/距離	62.5kHz/100m 31.3kHz/200m 15.6kHz/500m 7.8kHz/1km
接続形態	バス形式
ファンイン	1
占有データ数	4ビット

## 【設置場所】

- ・振動や衝撃が直接本体に伝わらない場所
- ・保護構造ではないので、粉塵に直接晒されない場所
- ・金属屑、スパッタ等導体が直接本体にかからない場所
- ・湿度35～85%RH、結露しない場所
- ・腐食性ガス、可燃性ガス、硫黄を含む雰囲気のない場所
- ・高電圧、大電流のケーブルより離れた場所
- ・サーボ、インバータ等高周波ノイズを発生するケーブルコントローラより離れた場所

## 【保護機能】

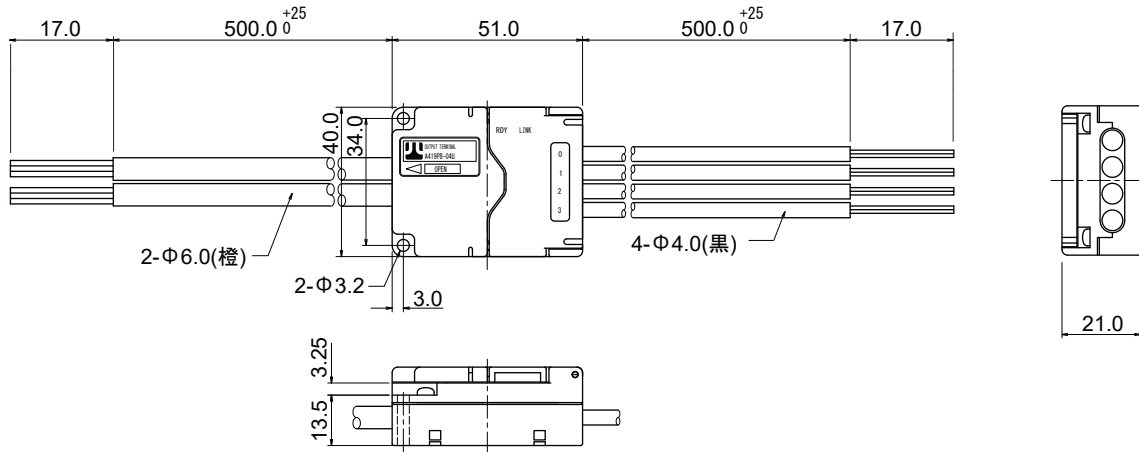


注意

- ・本品はIP66相当の保護機能を有していますが、常時水のかかる箇所では使用しないでください。
- ・また、ケーブル先端は防水保護されていませんので、未使用部分には必ずカバーやコネクタ等で保護処理を施してください。
- ・スイッチカバーの開閉時は異物や水滴がケース内に入らない様ご注意ください。
- ・本体スイッチカバーのラッチは確実に行ってください。本体を分解したりスイッチ開口部のパッキンを傷付けしないでください。
- ・また、ケーブルを引っ張ったりしないでください。保護機能保持ができなくなります。

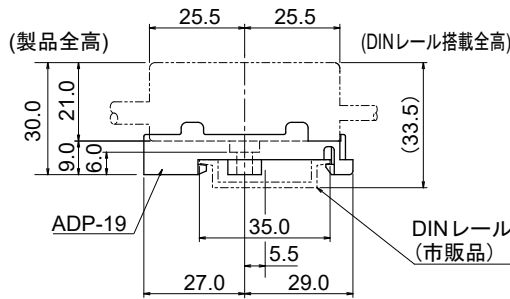
## 【消費電力】

項目	仕様
型式番号	A419PB-04U
出力点数	4点
最大消費電力	0.8W
質量	150g

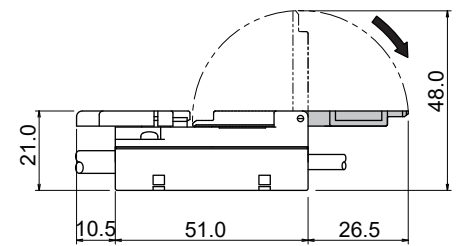


●DINレールアダプタ (ADP-19) によるDINレール搭載寸法

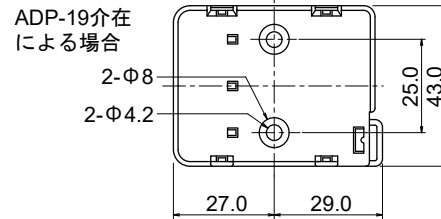
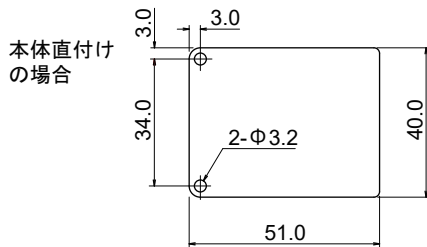
\*ADP-19は、別途購入願います。



●スイッチカバー開閉時の寸法



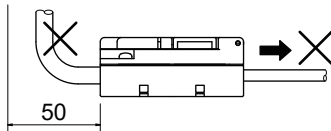
●直付固定用穴位置



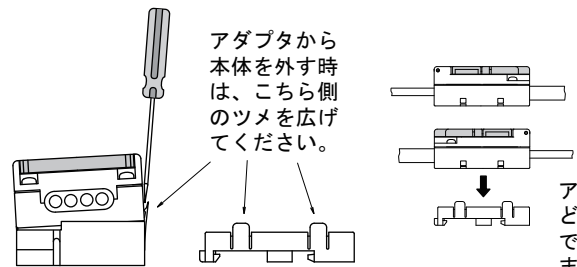
⚠ 注意

ユニットから約50mm以内では、ケーブルを曲げないでください。

ケーブルを強く引かないでください。



●本体とADP-19の脱着



アダプタにはどちらの向きでも装着できます。

## 【中国版RoHS指令】

电子信息产品上所示标记是依据SJ/T11364-2006规定,按照电子信息产品污染控制标识要求制定。

本产品的环保使用期限为10年。如果遵守产品说明书中的操作条件使用电子信息产品,不会发生因产品中的有害物质泄漏或突发异变而引发严重的环境污染,人身事故,或损坏财产等情况。

的产品中有害物质的名称及含量

部件名称	有害物质					
	铅 (Pb)	汞 (Hg)	镉 (Cd)	六价铬 [Cr(VI)]	多溴联苯 (PBB)	多溴二苯醚 (PBDE)
安装基板	×	○	○	○	○	○
框架	○	○	○	○	○	○


本表格依据 SJ/T11364 的规定编制。

○ : 表示该有害物质在该部件所有均质材料中的含量均在GB/T26572规定的限量要求以下。  
× : 表示该有害物质至少在该部件的某一均质材料中的含量超出GB/T26572规定的限量要求。



基于中国标准法的参考规格: GB/T15969.2

## 【連絡先】

 株式会社エニワイヤ

本社 : 〒617-8550 京都府長岡京市馬場園所1  
TEL: 075-956-1611(代) / FAX: 075-956-1613

営業所 : 西日本営業所、東日本営業所、中部営業所、九州営業所  
<http://www.anywire.jp/>

お問い合わせ窓口:

■ テクニカル サポートダイヤル

受付時間 9:00~17:00(土日祝、当社休日を除く)

**075-952-8077**

■ メールでのお問い合わせ [info@anywire.jp](mailto:info@anywire.jp)