

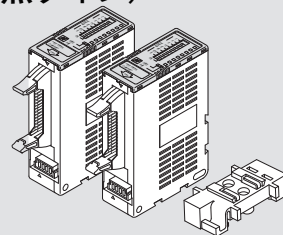
## AnyWire Bittyシリーズ コンパクトターミナル(16点タイプ)

# AL01SB-16F-2

NPN入力

MILコネクタ

I/O絶縁



このAnyWire System Product Guideは個別製品について記載しています。内容をお読みの上ご理解ください。  
AnyWire Bittyシリーズ全体の取扱については、AnyWire Bittyシリーズテクニカルマニュアルをご参照ください。

### 【安全上のご注意】

安全にお使いいただくため、次のような記号と表示で注意事項を示していますので必ず守ってください。



**警告**

この表示は、取り扱いを誤った場合、死亡または重傷を負う可能性が想定される内容です。



**注意**

この表示は、取り扱いを誤った場合、傷害を負う可能性、および物的損害のみの発生が想定される内容です。



**警告**

- システム安全性の考慮  
本システムは、一般産業用であり安全用機器や事故防止システムなど、より高い安全性が要求される用途に対して適切な機能を持つものではありません。
- 設置や交換作業の前には必ずシステムの電源を切ってください。



**注意**

- システム電源  
DC24V安定化電源を使ってください。安定電源でない電源の使用はシステムの誤作動の原因となります。
- 高圧線、動力線との分離  
AnyWire Bittyシリーズは高いノイズマージンを有していますが、伝送ラインや入出力ケーブルと高圧線や動力線とは離してください。
- コネクタ接続、端子接続
  - ・コネクタ、接続ケーブルに負荷が掛かったり外れたりしないよう、ケーブル長さ、ケーブル固定方法などに配慮してください。
  - ・コネクタ内部、また端子台には金属くずなどが混入しないよう注意してください。
  - ・金属くずによる短絡、誤配線は機器に損傷を与えます。
- 機器に外部からのストレスが加わる様な設置は避けてください。故障の原因となります。
- 伝送ラインが動作している時に、伝送ラインとスレーブユニットの接続を切断したり再接続したりしないでください。誤作動の原因となります。
- AnyWire Bittyシリーズ(非絶縁形)をSBCやコントローラ等のパラレル信号開閉などに使用しないでください。互いの電源系を共通化する事によりシステム障害の原因となります。
- AnyWire Bittyシリーズは下記事項に定められた仕様や条件の範囲内で使用してください。

### 【特長】

- ・AnyWire Bittyシリーズに対応しています。
- ・NPN入力型の入力ターミナルです。
- ・縦型省スペースタイプです。
- ・I/Oコネクタは MIL規格タイプに対応しています。  
(MIL規格準拠コネクタ採用)
- ・汎用の2線ケーブルで、伝送と電源供給が可能です。
- ・I/O部をフォトカプラ絶縁しており、外部電源が使用できます。

### 【型式】

ビット動作

|              |         |     |       |
|--------------|---------|-----|-------|
| AL01SB-16F-2 | MILコネクタ | 16点 | NPN入力 |
|--------------|---------|-----|-------|

### 【保証について】

- 保証期間  
納入品の保証期間は、ご注文主のご指定場所に納入後1箇年とします。
- 保証範囲  
上記保証期間中に、本取扱説明書にしたがった製品仕様範囲内の正常な使用状態で故障が生じた場合は、その機器の故障部分の交換または修理を無償で行ないます。  
ただし、つぎに該当する場合は、この保証範囲から除外させていただきます。  
(1)需要者側の不適当な取り扱い、ならびに使用による場合。  
(2)故障の原因が納入品以外の事由による場合。  
(3)納入者以外の改造、または修理による場合。  
(4)その他、天災、災害などで、納入者側の責にあらざる場合。  
ここでいう保証は納入品単体の保証を意味するもので、納入品の故障により誘発される損害はご容赦いただきます。
- 有償修理  
保証期間後の調査、修理はすべて有償となります。  
また保証期間中においても、上記保証範囲外の理由による故障修理、故障原因調査は有償にてお受けいたします。
- 製品仕様およびマニュアル記載事項の変更  
本書に記載している内容は、お断りなしに変更させていただきます場合があります。

【接続例】

Bittyシリーズ専用に電源を設けてください。

使用電源電圧  
定格DC24V  
設定電圧DC26.4V  
必要消費電流の1.3倍の電源容量を選定してください。

Bitty Bridgeに接続するターミナル、負荷の合計  
1系統：2Amax.  
Bitty Bridgeに接続するターミナル、個数の合計  
1系統：128個

ただし、  
・電流合計2A  
・入力256点  
・出力256点  
以内のこと。

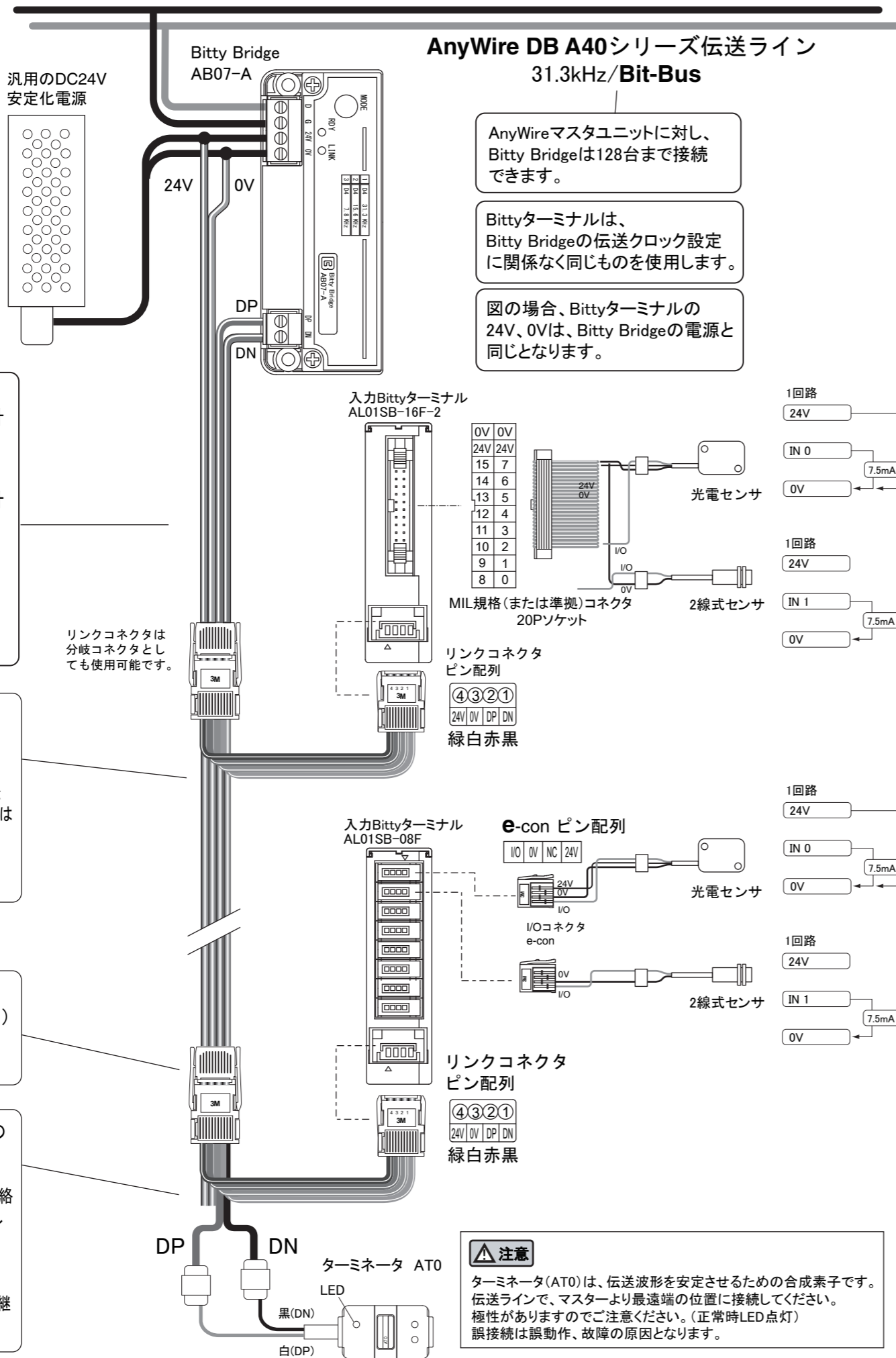
Bittyライン幹線を専用フラットケーブル  
FK4-075-100  
線径 0.75mm<sup>2</sup>  
で敷設した場合、伝送距離とBittyラインDP, DN使用総電流容量は  
2Aの場合：20m max.  
1Aの場合：50m max.  
としてください。

対応リンクコネクタ  
LP4-BK-10P(弊社型式)  
38104-0018-000 FL  
(住友スリーエム社型式)

フラットケーブルは、必ず4芯のままリンクコネクタをご使用ください。  
使用しないケーブル端末は短絡しない様にテープなどで保護してください。  
フラットケーブルを割いて使用する場合は、リンクコネクタを使用せず、ねじ端子台にて中継してください。

汎用のDC24V安定化電源

リンクコネクタは分岐コネクタとしても使用可能です。

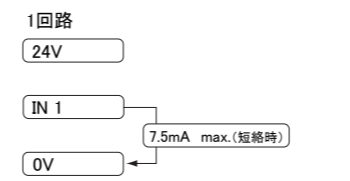
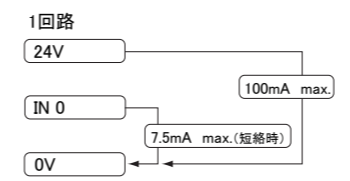
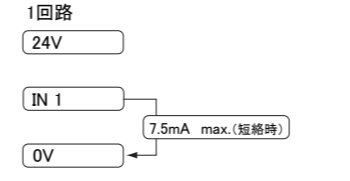
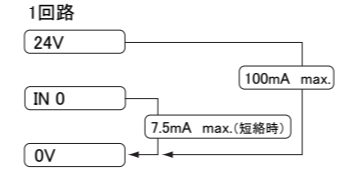
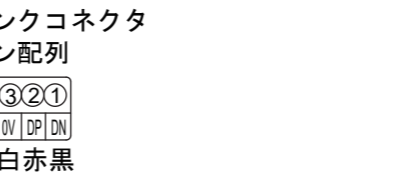
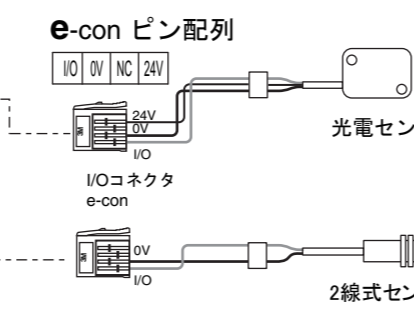
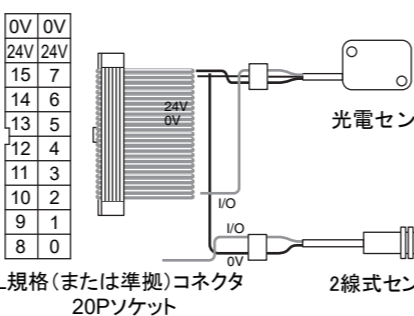


AnyWire DB A40シリーズ伝送ライン  
31.3kHz/Bit-Bus

AnyWireマスターユニットに対し、Bitty Bridgeは128台まで接続できます。

Bittyターミナルは、Bitty Bridgeの伝送クロック設定に関係なく同じものを使用します。

図の場合、Bittyターミナルの24V、0Vは、Bitty Bridgeの電源と同じとなります。



**注意**  
ターミネータ(AT0)は、伝送波形を安定させるための合成素子です。伝送ラインで、マスターより最遠端の位置に接続してください。極性がありますのでご注意ください。(正常時LED点灯)誤接続は誤動作、故障の原因となります。

**注意**

- 伝送ライン(Bittyライン)  
DP, DN, 24V, 0Vを正しく接続してください。  
ユニットに接続する伝送ライン(支線)は専用フラットケーブル(弊社型式：FK4-075-100：0.75mm<sup>2</sup>)にリンクコネクタ(弊社型式：LP4-BK-10P)を4芯とも圧接してご使用ください。  
伝送ライン(幹線)も同フラットケーブル4芯で敷設される場合は、リンクコネクタによる分岐が可能です。  
このリンクコネクタは専用フラットケーブル以外には使用しないでください。  
誤動作の原因となります。  
フラットケーブル以外の線や異なる線径のケーブル、電源ライン(24V, 0V)分離による幹線敷設などをされる場合は、外部でねじ端子台による中継処理を行ってください。  
この場合、ユニットからのフラットケーブルは先端を割いて圧着端子などの線端処理をしてください。
- 入力回路の特性  
2線式センサの場合、ターミナルのON/OFF電流がセンサ制御(ON/OFF)に必要な電流に適合している事を確認してください。  
適合していない場合センサ誤動作の原因となります。
- 伝送ライン敷設  
伝送ラインには高圧線や動力線を近付けないでください。  
伝送用ケーブルはBitty Bridge 1系統1本として2系統以上まとめないでください。  
いずれも誤動作の原因となります。
- 伝送ライン異常  
伝送ライン異常時、出力はリセットされます。
- Bittyシステムの電源  
BittyラインのDP-DNはBitty Bridgeに供給するDC24V電源の24V、0Vラインとは共通になっておりません。  
本Bittyターミナルの24V、0Vは、負荷用電源として別に供給する事が可能です。

・伝送ラインの電圧降下により、Bitty Bridge(AB07-A)に供給する電源電圧と距離によってBittyターミナルでの電源電圧が変わります。端末が一番低い電圧となります。

**注意**

・Bitty Bridgeに供給する電圧は**21.6V**以上、Bittyライン総使用電流は**2A**以下にしてください。電圧、電流とも許容範囲を外れますと誤動作の原因となります。  
ターミナルへの供給電圧を確保するためにも、Bitty Bridgeに供給する電圧はできるだけ**26.4V**に調整していただく事をお奨めします。

## 【消費電流、質量】

| 型 式                 | 消 費 電 流  | 質 量 |
|---------------------|--|-----|
| AL01SB-16F-2(16点入力) | 18mA(BittyBridge側) + 120mA(絶縁側) + 負荷電流1から16の合計 | 60g |

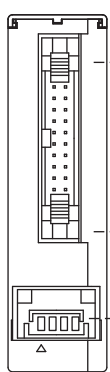
## 【仕 様】

| 項目             | 仕様   |
|----------------|--|
| 使用電源電圧         | DC24V-10%~+15%(DC21.6~DC27.6V)<br>リップル0.5Vp-p以下                                |
| 使用周囲温度         | 0~+55°C  |
| 使用周囲湿度         | 10~90%RH(結露なきこと)   |
| 保存温度           | -20~+75°C  |
| 雰囲気            | 腐食性ガス、可燃性ガスなきこと  |
| 伝送方式           | DC電源重畳トータルフレーム・サイクリック方式  |
| 同期方式           | フレーム/ビット動機方式   |
| 伝送手順           | 専用プロトコル(AnyWireBus Bittyプロトコル)   |
| 接続形態           | バス形式(マルチドロップ、T分岐、ツリー方式)  |
| 接続点数           | 最大128台   |
| 伝送距離           | 50m(幹線が $1.25\text{mm}^2$ 電線の場合)<br>20m(幹線が専用フラットケーブル( $0.75\text{mm}^2$ )の場合) |
| Bittyライン最大供給電流 | 2A   |
| ファンイン          | 1(AB07-Aに対し)   |
| 占有データ数         | 16点  |


## 【設置場所】

- ・ 振動や衝撃が直接本体に伝わらない場所
- ・ 保護構造ではないので、粉塵に直接晒されない場所
- ・ 金属屑、スパッタ等導体が直接本体にかからない場所
- ・ 湿度35~85%RH、結露しない場所
- ・ 腐食性ガス、可燃性ガス、硫黄を含む雰囲気のない場所
- ・ 高電圧、大電流のケーブルより離れた場所
- ・ サーボ、インバータ等高周波ノイズを発生するケーブルコントローラより離れた場所

## 【伝送ラインコネクタ】



**A. I/O用コネクタ** (別途購入願います)  
MIL規格 (または準拠) コネクタ  
20Pソケット  
本体側コネクタ: オムロンMIL準拠  
コネクタ 20Pプラグ  
(XG4A-2034使用)



**B. 伝送コネクタ** (別途購入願います)  
ピン配列  
製造メーカ、名称: 住友スリーエム、リンクコネクタ

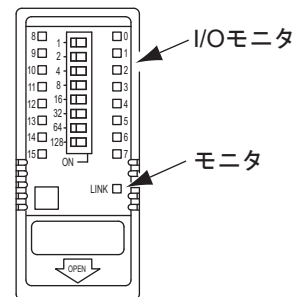
| 専用フラットケーブル |  |
|------------|--|
| 住友スリーエム型式  | 38104-0018-000FL   |
| 弊社型式       | LP4-BK-10P   |
| 適合電線       | 公称断面積0.75mm <sup>2</sup><br>専用4芯フラットケーブル<br><br>弊社型式<br>FK4-075-100 (100m) |

## 【モニタ表示】

- ・本機にはモニタ機能があります。
- ・LINKのランプは下の表のようにシステム状態の表示を行ないます。
- ・正常表示以外の場合は直ちに電源を切り、その原因を取り除いてから、安全を確認の上、再投入してください。
- ・0～15のランプはI/OのON/OFFを表示します。

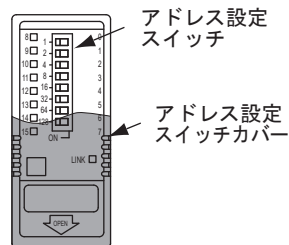
| 表示LED           | 表示状態 | モニタ内容   |
|-----------------|------|---------|
| LINK<br>(赤)     | 点滅   | 正常      |
|                 | 消灯   | 電源断     |
|                 | 点灯   | 伝送異常    |
| 0,1,2...<br>(赤) | 点灯   | I/O ON  |
|                 | 消灯   | I/O OFF |

点灯 消灯



## 【アドレス設定】

- ・このユニットに設定するアドレス番号は、コントローラの入出力メモリアップとの対応を取るためのものです。
- ・ビット動作ターミナル  
ターミナルのアドレス設定スイッチで設定された番号は、そのターミナルの先頭の入出力アドレスを示し、その番号以降16点分が連続して各点のアドレスとして割り付きます。  
このターミナルでは  
ビット単位でのデータ照合、更新を行ないます。
- ・1点単位の設定ができます。



↓ OPEN の方向にアドレス設定スイッチカバーをスライドさせ、アドレス設定スイッチにて設定します。この図の場合、ONは → の方向です。

### ビット動作ターミナル 設定例

| ビット<br>アドレス | スイッチの設定 |   |   |   |    |    |    |     |
|-------------|---------|---|---|---|----|----|----|-----|
|             | 1       | 2 | 4 | 8 | 16 | 32 | 64 | 128 |
| 0           |         |   |   |   |    |    |    |     |
| :           | :       | : | : | : | :  | :  | :  | :   |
| 6           |         | ○ | ○ |   |    |    |    |     |
| :           | :       | : | : | : | :  | :  | :  | :   |
| 240         |         |   |   |   | ○  | ○  | ○  | ○   |

- \* 速度設定はありません。
- \* 自ターミナルの点数を含め最大伝送点数を超えない様に設定してください。

# 【入力回路構成と電気的特性】

## AL01SB-16F-2

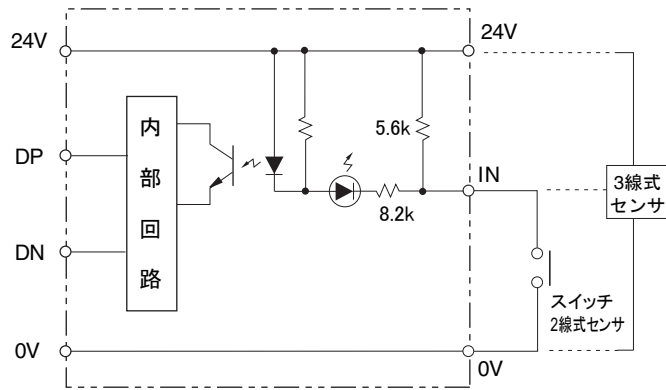
### <回路条件>

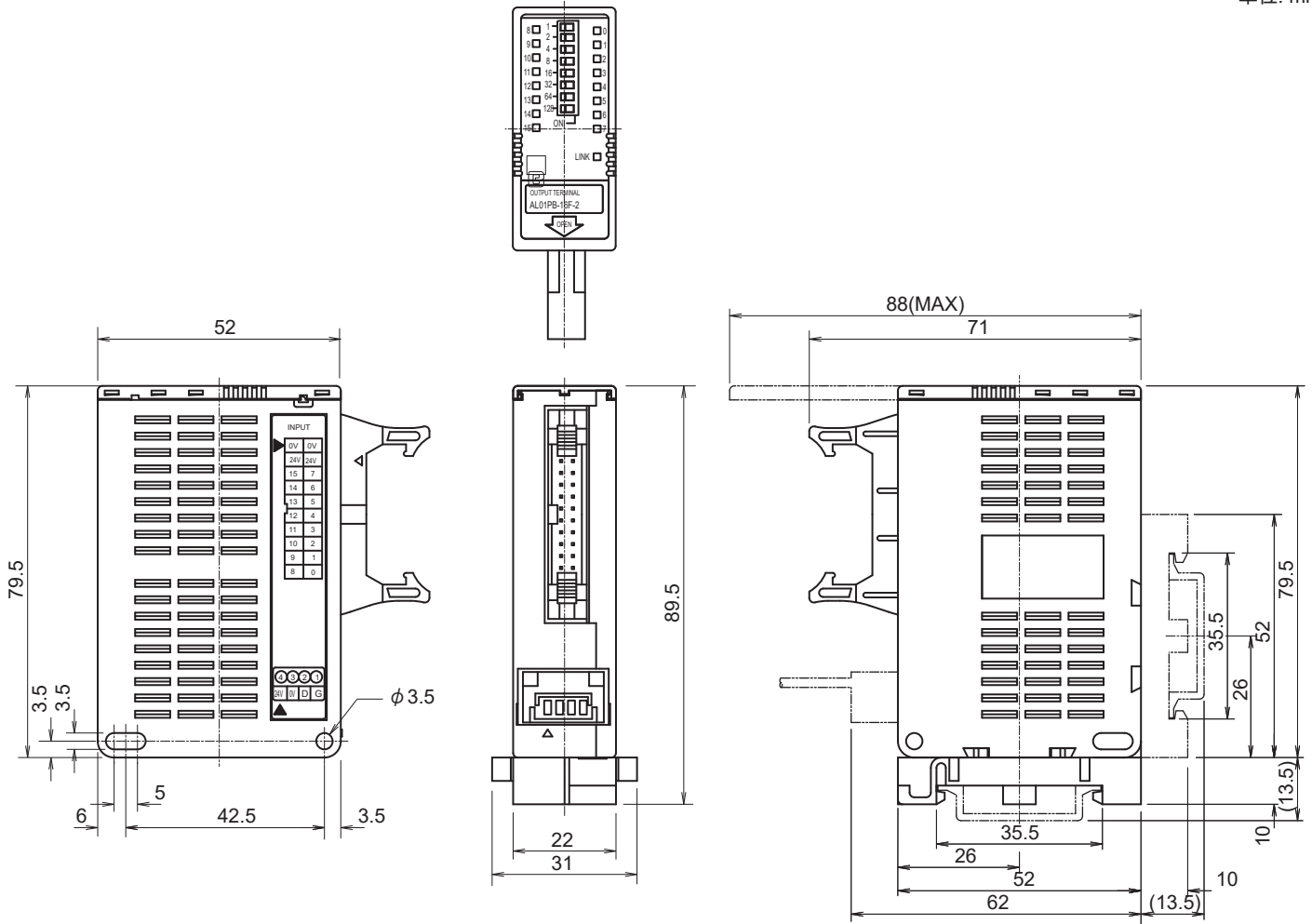
定格入力電圧 : DC24V  
IN-0V間最大電流 : 7.5mA/DC24V  
ON電流 : 5mA 以上  
OFF電流 : 1.5mA以下  
ON電圧 : (24V-IN間) 16V以上  
OFF電圧 : (24V-IN間) 8V以下

## ユーザ

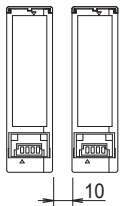
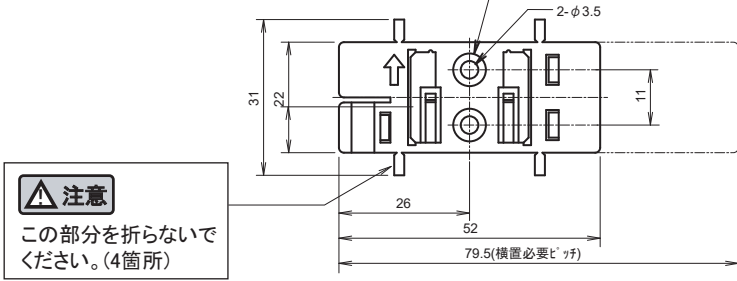
### <回路条件>

耐電圧 : 30 V  
消費電流 : 7.5mA/点  
(3線式センサ回路電流は除く)

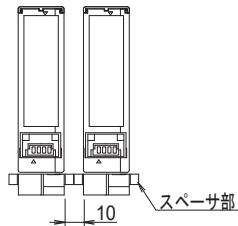




DINレールアダプタ 取付寸法図

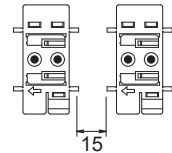


●ターミナルを複数台横並び配置させる場合は、ユニット間に10mmの空間を設けてください。



●DINレール上に設置する場合、DINレールアダプタを付き合わせるとユニット間が10mmとなります。(ただしスペーサ部分を除去しない状態です)

●DINレールアダプタは直付けする事が可能です。  
DINレールアダプタを介しユニットを直付けする場合は、アダプタの間隔を15mm以上開け取り付けてください。  
ユニットを装着するために必要です。



## 【中国版RoHS指令】

电子信息产品上所示标记是依据SJ/T11364-2006规定,按照电子信息产品污染控制标识要求制定。

本产品的环保使用期限为10年。如果遵守产品说明书中的操作条件使用电子信息产品,不会发生因产品中的有害物质泄漏或突发异变而引发严重的环境污染,人身事故,或损坏财产等情况。

的产品中有害物质的名称及含量

| 部件名称 | 有害物质      |           |           |                 |               |                 |
|------|-----------|-----------|-----------|-----------------|---------------|-----------------|
|      | 铅<br>(Pb) | 汞<br>(Hg) | 镉<br>(Cd) | 六价铬<br>[Cr(VI)] | 多溴联苯<br>(PBB) | 多溴二苯醚<br>(PBDE) |
| 安装基板 | ×         | ○         | ○         | ○               | ○             | ○               |
| 框架   | ○         | ○         | ○         | ○               | ○             | ○               |


本表格依据 SJ/T11364 的规定编制。

○ : 表示该有害物质在该部件所有均质材料中的含量均在GB/T26572规定的限量要求以下。  
× : 表示该有害物质至少在该部件的某一均质材料中的含量超出GB/T26572规定的限量要求。



基于中国标准法的参考规格: GB/T15969.2

## 【連絡先】

 株式会社エニワイヤ

本社 : 〒617-8550 京都府長岡京市馬場園所 1  
TEL: 075-956-1611(代) / FAX: 075-956-1613

営業所 : 西日本営業所、東日本営業所、中部営業所、九州営業所  
<http://www.anywire.jp/>

お問い合わせ窓口:

■ テクニカル サポートダイヤル

受付時間 9:00~17:00(土日祝、当社休日を除く)

**075-952-8077**

■ メールでのお問い合わせ [info@anywire.jp](mailto:info@anywire.jp)