

## AnyWire Bittyシリーズ 耐水タイプミニターミナル

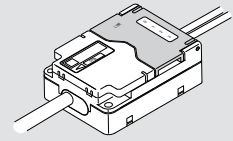
# AL019XB-04F

NPN入力

NPN出力

耐水タイプ

I/O絶縁



このAnyWire System Product Guideは個別製品について記載しています。内容をお読みの上ご理解ください。  
AnyWire Bittyシリーズ全体の取扱いについてはAnyWire Bittyシリーズテクニカルマニュアルをご参照ください。

### 【安全上のご注意】

安全にお使いいただくため、次のような記号と表示で注意事項を示していますので必ず守ってください。



この表示は、取り扱いを誤った場合、死亡または重傷を負う可能性が想定される内容です。



この表示は、取り扱いを誤った場合、傷害を負う可能性、および物的損害のみの発生が想定される内容です。



**警告**

- システム安全性の考慮  
本システムは、一般産業用であり安全用機器や事故防止システムなど、より高い安全性が要求される用途に対して適切な機能を持つものではありません。
- 設置や交換作業の前には必ずシステムの電源を切ってください。



**注意**

- システム電源  
DC24V安定化電源を使ってください。安定電源でない電源の使用はシステムの誤作動の原因となります。
- 高圧線、動力線との分離  
AnyWire Bittyシリーズは高いノイズマージンを有していますが、伝送ラインや入出力ケーブルと高圧線や動力線とは離してください。
- コネクタ接続、端子接続
  - ・コネクタ、接続ケーブルに負荷が掛かたり外れたりしないよう、ケーブル長さ、ケーブル固定方法などに配慮してください。
  - ・コネクタ内部、また端子台には金属くずなどが混入しないよう注意してください。
  - ・金属くずによる短絡、誤配線は機器に損傷を与えます。
- 機器に外部からのストレスが加わる様な設置は避けてください。故障の原因となります。
- 伝送ラインが動作している時に、伝送ラインとスレーブユニットの接続を切断したり再接続したりしないでください。誤作動の原因となります。
- AnyWire BittyシリーズをSBCやコントローラ等のパラレル信号開閉などに使用しないでください。互いの電源系を共通化する事によりシステム障害の原因となる場合があります。
- AnyWire Bittyシリーズは下記事項に定められた仕様や条件の範囲内で使用してください。

### 【特長】

- ・AnyWire Bittyシリーズに対応しています。
- ・ビット動作(1点単位更新)です。
- ・NPN入力型の入力ターミナルです。
- ・耐水構造です。(IP66相当)
- ・伝送側、I/O側ともケーブル出しになっています。
- ・I/O部をフォトカプラ絶縁しており、外部電源が使用できます。

### 【型式】

ビット動作

AL019XB-04F	耐水 (IP66相当)	2点入力 2点出力	NPN入力
-------------	----------------	--------------	-------

### 【保証について】

#### ■保証期間

納入品の保証期間は、ご注文主のご指定場所に納入後1箇年とします。

#### ■保証範囲

上記保証期間中に、本取扱説明書にしたがった製品仕様範囲内の正常な使用状態で故障が生じた場合は、その機器の故障部分の交換または修理を無償で行ないます。

ただし、つぎに該当する場合は、この保証範囲から除外させていただきます。

- (1)需要者側の不適当な取り扱い、ならびに使用による場合。
  - (2)故障の原因が納入品以外の事由による場合。
  - (3)納入者以外の改造、または修理による場合。
  - (4)その他、天災、災害などで、納入者側の責にあらざる場合。
- ここでいう保証は納入品単体の保証を意味するもので、納入品の故障により誘発される損害はご容赦いただけます。

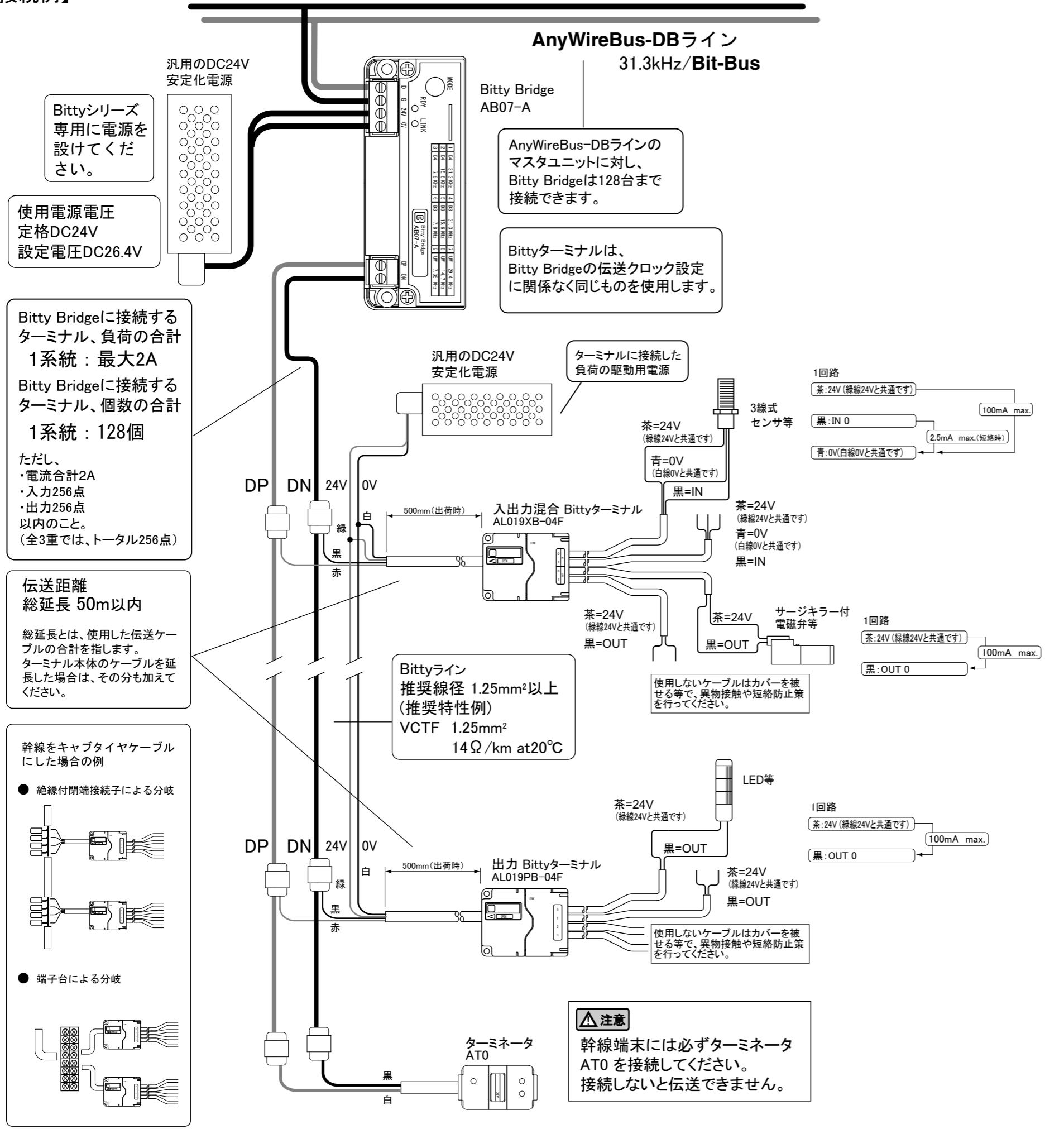
#### ■有償修理

保証期間後の調査、修理はすべて有償となります。また保証期間中においても、上記保証範囲外の理由による故障修理、故障原因調査は有償にてお受けいたします。

#### ■製品仕様およびマニュアル記載事項の変更

本書に記載している内容は、お断りなしに変更させていただく場合があります。

【接続例】



**注意**

- 伝送ライン (Bittyライン)  
伝送ラインはDP, DNを正しく接続してください。  
伝送ラインは VCTF 1.25mm<sup>2</sup> 以上のケーブルをご使用ください。誤動作の原因となります。
- 伝送ライン敷設  
伝送ラインには高圧線や動力線を近付けないでください。  
Bitty Bridgeが複数台ある場合、伝送ラインは必ずBitty Bridge毎に分け、多芯ケーブルでまとめないでください。  
いずれも誤動作の原因となります。
- 出力回路の保護  
誘導性負荷の場合必ずサージキラーをご使用ください。故障、誤動作の原因となります。  
出力の場合、24V-OUT間を短絡させたままONさせないでください。出力素子が破損します。
- 2線式センサ  
2線式センサの場合、ターミナルの短絡電流がセンサ制御出力 (開閉容量) に必要な電流に達している事を確認してください。達していない場合センサ誤動作の原因となります。
- Bittyシステムの電源  
本Bittyターミナルは、I/O回路がフォトカプラ絶縁されています。  
SBCとの接続など、外部電源との共用が必要な場合にご使用ください。  
本Bittyターミナルに接続する外部電源は、サージノイズ等が重畳しない状態にしてください。  
誤動作の原因となります。  
  
その他、非絶縁タイプのBittyターミナルでは、BittyラインのDP-DNがBitty Bridgeに供給するDC24V電源の24V、0Vラインとは共通になっておりませんので、他機器の別電源系とは共通にしないでください。システム障害の原因となります。  
この場合、Bittyターミナルに接続する負荷は同ターミナルから供給する電源のみで駆動させてください。
- AnyWireBus-DBの全3重モードによって伝送する場合、Bitty入力ターミナルのアドレス (ID)はマスタユニット側で自動認識されません。

・伝送ラインの電圧降下により、Bitty Bridge (AB07-A) に供給する電源電圧と距離によってBittyターミナルでの電源電圧が変わります。末端が一番低い電圧となります。

**注意**

・Bitty Bridgeに供給する電圧は21.6V以上、Bittyライン総使用電流は2A以下にしてください。電圧、電流とも許容範囲を外れますと誤動作の原因となります。ターミナルへの供給電圧を確保するためにも、Bitty Bridgeに供給する電圧はできるだけ26.4Vに調整していただく事をお奨めします。

## 【消費電流、質量】

型 式	消 費 電 力		質 量
AL019XB-04F (2点入力) (2点出力)	12mA (BittyBridge側) +	12mA (絶縁側) + 出力負荷電流1,2の合計	150g
		9mA (絶縁側) + 入力(3線式センサ制御電流1,2の合計)	

## 【仕 様】

項目	仕 様
使用電源電圧	DC26.4V
使用周囲温度	0~+55°C
使用周囲湿度	35~85%RH 結露なきこと
保存温度	-20~+70°C
雰囲気	腐食性ガスがないこと
伝送方式	DC電源重畳トータルフレーム・サイクリック方式
同期方式	フレーム/ビット同期方式
伝送手順	専用プロトコル(AnyWireBus Bittyプロトコル)
接続形態	バス形式(マルチドロップ、T分岐、ツリー方式)
接続点数	最大512点(IN:256点、OUT:256点)全4重モード時
接続台数	最大128台
伝送距離	50m(1.25mm <sup>2</sup> 電線使用)
Bittyライン最大供給電流	2A
ファンイン	1 (AB07-Aに対し)
占有データ数	4点

## 【設置場所】

- ・ 振動や衝撃が直接本体に伝わらない場所
- ・ 保護構造ではないので、粉塵に直接晒されない場所
- ・ 金属屑、スパッタ等導体が直接本体にかからない場所
- ・ 湿度35~85%RH、結露しない場所
- ・ 腐食性ガス、可燃性ガス、硫黄を含む雰囲気のない場所
- ・ 高電圧、大電流のケーブルより離れた場所
- ・ サーボ、インバータ等高周波ノイズを発生するケーブルコントローラより離れた場所

## 【保護機能】






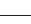

- ・ 本体部分は防水機能を有していますが、常時水のかかる箇所では使用しないでください。また出荷状態でのケーブル先端は防水保護をしていませんので、濡らさない様にしてください。ケーブル先端を含め水が掛かる場合は、防水コネクタ等を取り付け、保護処理をしてください。
- ・ スイッチカバーの開閉時は異物や水滴がケース内に入らない様ご注意ください。
- ・ 本体スイッチカバーのラッチは確実に行ってください。本体を分解したりスイッチ開口部のパッキンを傷付けないでください。また、ケーブルを引っ張ったりしないでください。保護機能保持ができなくなります。



## 【接 続】

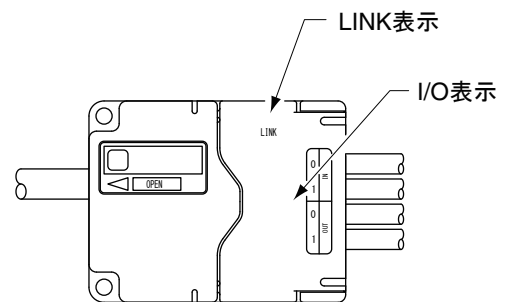
接続用途	シース外径	線数	芯線ケーブルサイズ	芯線被覆外径	ケーブル長	ケーブル配色	
	①伝送ライン接続用	φ6	4芯	AWG #20	φ1.85	約500mm	DP : 白 DN : 黒 24V : 緑 0V : 白
	②入力負荷接続用	φ4	3芯	AWG #24	φ1.5	約500mm	IN : 黒 24V : 茶 0V : 青
	③出力負荷接続用	φ4	2芯	AWG #24	φ1.5	約500mm	OUT : 黒 24V : 茶

## 【モニタ表示】

- ・本機にはモニタ機能があります。
- ・LINKのランプは下の表のようにシステム状態の表示を行いません。
- ・正常表示以外の場合は直ちに電源を切り、その原因を取り除いてから、安全を確認の上、再投入してください。
- ・0, 1のランプはI/OのON/OFFを表示します。

表示LED	表示状態	モニタ内容
LINK (赤)	点滅   	正常
	消灯 	電源断
	点灯 	伝送異常
	消灯 	
0, 1 (赤)	点灯 	I/O ON
	消灯 	I/O OFF

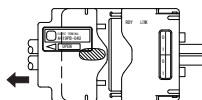
 点灯  消灯




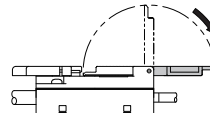
## 【アドレス設定】

- ・アドレス番号はコントローラの入出力点との対応をとるためのものです。
- ・ビット動作ターミナル  
ターミナルのアドレス設定スイッチで設定された番号は、そのターミナルの先頭の入出力アドレスを示し、その番号以降ターミナル点数分が連続して各点のアドレスとして割り付きます。このターミナルでは  
ビット単位でのデータ照合、更新を行いません。
- ・入力 (INPUT)、出力 (OUTPUT) は同じアドレスに設定されます。
- ・アドレス自動認識により登録されるIDは、入力ユニットの種別となります。
- ・1点単位の設定ができます。

### ●スイッチカバーの開閉



- ①スライドカバーを矢印方向にスライドしてください。保護機能を確認するため、カバーが固くなっています。 部分を指で押しながらかすねると開きやすくなります。

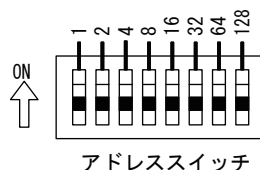


- ②スイッチカバーを矢印方向に旋回させてください。

- ③閉める時は逆の手順を確実に行ってください。保護機能保持のため必要です。

### ●アドレス設定スイッチと設定方法

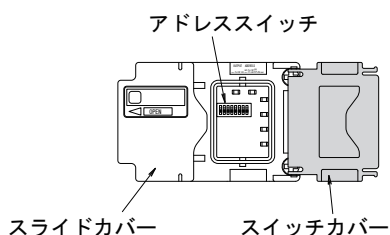
アドレススイッチはスイッチカバーの下にあります。レバーを下図上向きに倒すとONです。



### ビット動作ターミナル設定例

ビットアドレス	スイッチの設定							
	1	2	4	8	16	32	64	128
0								
・	:	:	:	:	:	:	:	:
6		○	○					
・	:	:	:	:	:	:	:	:
254	○	○	○	○	○	○	○	○

\*自ターミナルの点数を含め、最大伝送点数を超えない様に設定してください。

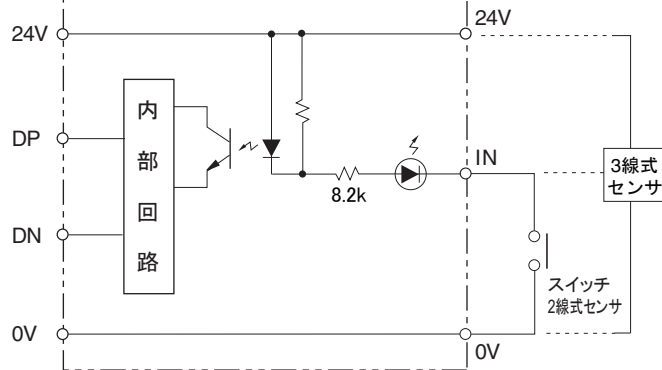


# 【入出力回路構成と電気的特性】

## AL019XB-04F（入力）

### <回路条件>

定格入力電圧 : DC24V  
IN-0V間短絡電流 : 2.5mA/DC24V  
ON電流 : 2.5mA 以上  
OFF電流 : 1.0mA 以下  
ON電圧 : (24V-IN間)16V 以上  
OFF電圧 : (24V-IN間)8V 以下



## ユーザ

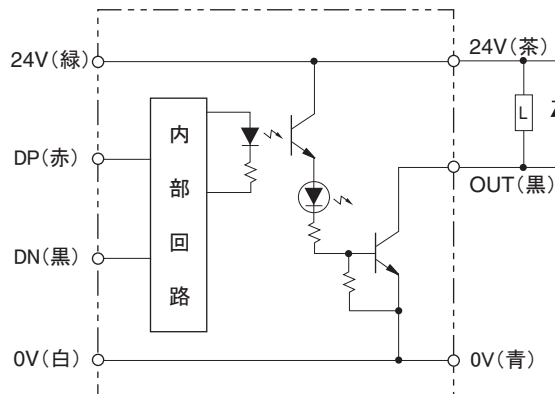
### <回路条件>

定格電圧 DC24V  
消費電流 2.5mA/点  
(3線式センサ回路電流は除く)

## AL019XB-04F（出力）

### <回路条件>

耐電圧 : DC30V  
最大ON電流 : 100mA  
残留電圧 : 1V 以下



## ユーザ

### <回路条件>

定格電圧 DC24V  
消費電流 100mA/点

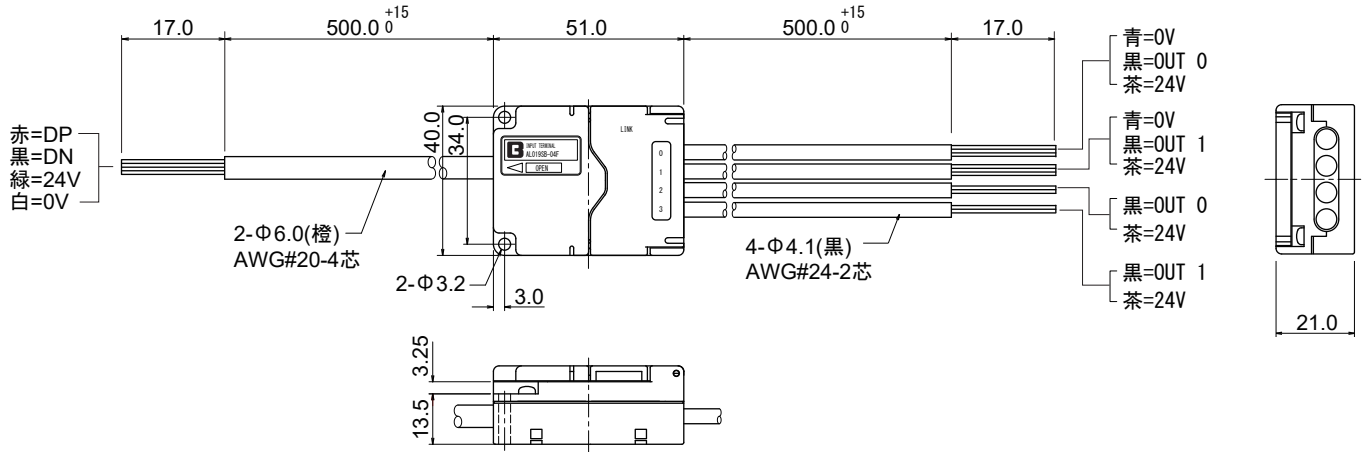
リレー、ソレノイドなど

誘導性負荷の場合はサージキラーを付けてください。

24V-OUT間を短絡したままONすると、出力素子が破損します。

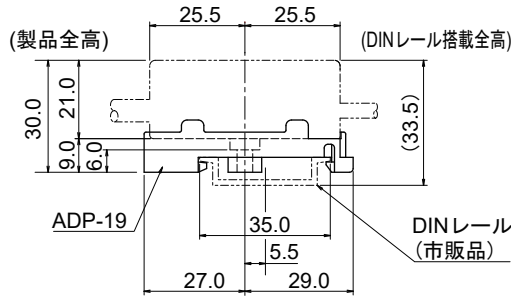
# 【外形寸法】

単位: mm

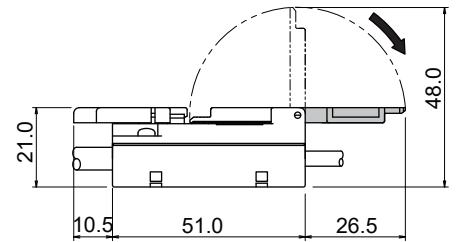


## ●DINレールアダプタ (ADP-19) によるDINレール搭載寸法

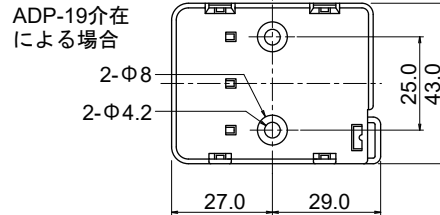
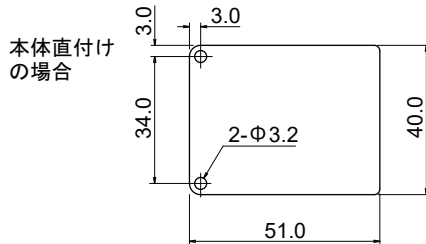
\*ADP-19は、別途購入願います。



## ●スイッチカバー開閉時の寸法



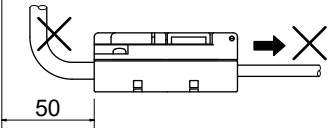
## ●直付固定用穴位置



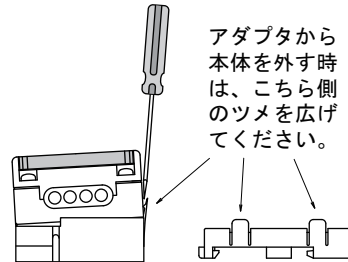
## ⚠ 注意

ユニットから約50mm以内では、ケーブルを曲げないでください。

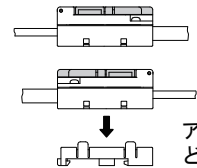
ケーブルを強く引かないでください。



## ●本体とADP-19の脱着



アダプタから本体を外す時は、こちら側のツメを広げてください。



アダプタにはどちらの向きでも装着できます。

## 【中国版RoHS指令】

电子信息产品上所示标记是依据SJ/T11364-2006规定,按照电子信息产品污染控制标识要求制定。

本产品的环保使用期限为10年。如果遵守产品说明书中的操作条件使用电子信息产品,不会发生因产品中的有害物质泄漏或突发异变而引发严重的环境污染,人身事故,或损坏财产等情况。

的产品中有害物质的名称及含量

部件名称	有害物质					
	铅 (Pb)	汞 (Hg)	镉 (Cd)	六价铬 [Cr(VI)]	多溴联苯 (PBB)	多溴二苯醚 (PBDE)
安装基板	×	○	○	○	○	○
框架	○	○	○	○	○	○

本表格依据 SJ/T11364 的规定编制。

○ : 表示该有害物质在该部件所有均质材料中的含量均在GB/T26572规定的限量要求以下。  
× : 表示该有害物质至少在该部件的某一均质材料中的含量超出GB/T26572规定的限量要求。



基于中国标准法的参考规格 : GB/T15969.2

## 【連絡先】

 株式会社エニワイヤ

本社 : 〒617-8550 京都府長岡京市馬場岡所 1  
TEL: 075-956-1611(代) / FAX: 075-956-1613

営業所 : 西日本営業所、東日本営業所、中部営業所、九州営業所

<http://www.anywire.jp/>

お問い合わせ窓口:

■ テクニカル サポートダイヤル

受付時間 9:00~17:00(土日祝、当社休日を除く)

**075-952-8077**

■ メールでのお問い合わせ [info@anywire.jp](mailto:info@anywire.jp)