

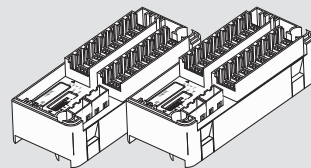
AnyWire Bittyシリーズ フラットコンパクトターミナル (入力8点/出力8点混合タイプ)

A09XB-16U-4

NPN入力

NPN出力

e-con対応



このAnyWire System Product Guideは個別製品について記載しています。内容をお読みの上ご理解ください。
AnyWire Bittyシリーズ全体の取扱については、AnyWire Bittyシリーズテクニカルマニュアルをご参照ください。

【安全上のご注意】

安全にお使いいただくため、次のような記号と表示で注意事項を示していますので必ず守ってください。



警告

この表示は、取り扱いを誤った場合、死亡または重傷を負う可能性が想定される内容です。



注意

この表示は、取り扱いを誤った場合、傷害を負う可能性、および物的損害のみの発生が想定される内容です。



警告

- システム安全性の考慮
本システムは、一般産業用であり安全用機器や事故防止システムなど、より高い安全性が要求される用途に対して適切な機能を持つものではありません。
- 設置や交換作業の前には必ずシステムの電源を切ってください。



注意

- システム電源
DC24V安定化電源を使ってください。安定電源でない電源の使用はシステムの誤作動の原因となります。
- 高圧線、動力線との分離
AnyWire Bittyシリーズは高いノイズマージンを有していますが、伝送ラインや入出力ケーブルと高圧線や動力線とは離してください。
- コネクタ接続、端子接続
 - ・コネクタ、接続ケーブルに負荷が掛かたり外れたりしないよう、ケーブル長さ、ケーブル固定方法などに配慮してください。
 - ・コネクタ内部、また端子台には金属くずなどが混入しないよう注意してください。
 - ・金属くずによる短絡、誤配線は機器に損傷を与えます。
- 機器に外部からのストレスが加わる様な設置は避けてください。故障の原因となります。
- 伝送ラインが動作している時に、伝送ラインとスレーブユニットの接続を切断したり再接続したりしないでください。誤作動の原因となります。
- AnyWire BittyシリーズをSBCやコントローラ等のパラレル信号開閉などに使用しないでください。互いの電源系を共通化する事によりシステム障害の原因となる場合があります。
- AnyWire Bittyシリーズは下記事項に定められた仕様や条件の範囲内で使用してください。

【特長】

- ・AnyWire Bittyシリーズに対応しています。
- ・NPN入力型の入力8点と、NPN出力型の出力8点が一体になった、入出力混合型ユニットです。
- ・小形サイズにより装置の細部にレイアウトできます。
- ・汎用の2線ケーブルで、伝送と電源供給が可能です。

【型式】

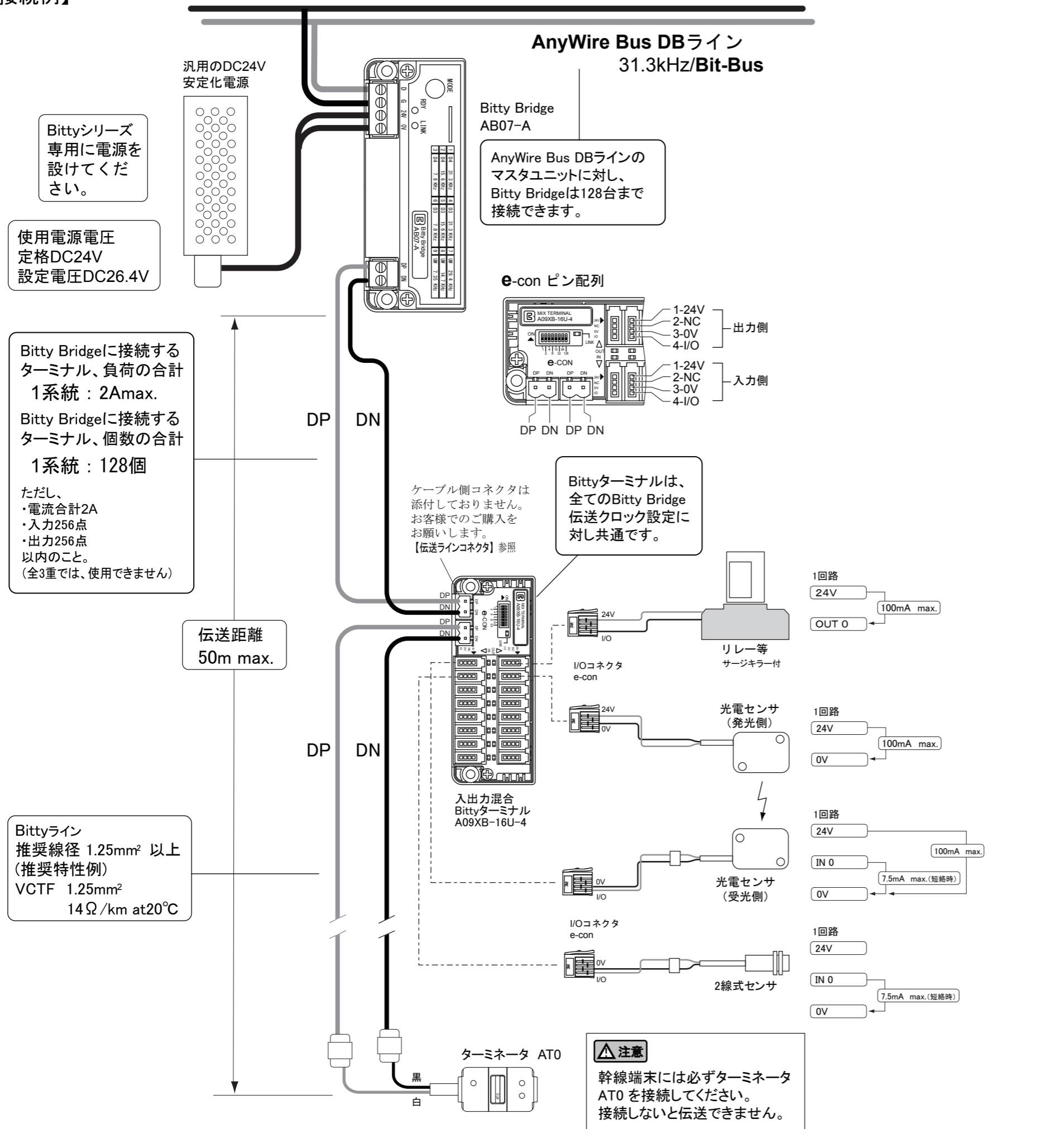
ビット動作

A09XB-16U-4	e-con	8点入力	NPN入力
		8点出力	NPN出力

【保証について】

- 保証期間
納入品の保証期間は、ご注文主のご指定場所に納入後1箇年とします。
- 保証範囲
上記保証期間中に、本取扱説明書にしたがった製品仕様範囲内の正常な使用状態で故障が生じた場合は、その機器の故障部分の交換または修理を無償で行ないます。
ただし、つぎに該当する場合は、この保証範囲から除外させていただきます。
(1)需要者側の不適当な取り扱い、ならびに使用による場合。
(2)故障の原因が納入品以外の事由による場合。
(3)納入者以外の改造、または修理による場合。
(4)その他、天災、災害などで、納入者側の責にあらざる場合。
ここでいう保証は納入品単体の保証を意味するもので、納入品の故障により誘発される損害はご容赦いただきます。
- 有償修理
保証期間後の調査、修理はすべて有償となります。
また保証期間中においても、上記保証範囲外の理由による故障修理、故障原因調査は有償にてお受けいたします。
- 製品仕様およびマニュアル記載事項の変更
本書に記載している内容は、お断りなしに変更させていただく場合があります。

【接続例】



Bittyシリーズ
専用に電源を
設けてくだ
さい。

使用電源電圧
定格DC24V
設定電圧DC26.4V

Bitty Bridgeに接続する
ターミナル、負荷の合計
1系統：2Amax.
Bitty Bridgeに接続する
ターミナル、個数の合計
1系統：128個

ただし、
・電流合計2A
・入力256点
・出力256点
以内のこと。
(全3重では、使用できません)

伝送距離
50m max.

Bittyライン
推奨線径 1.25mm² 以上
(推奨特性例)
VCTF 1.25mm²
14Ω/km at20°C

注意

- 伝送ライン(Bittyライン)
伝送ラインはDP, DNを正しく接続してください。
伝送ラインは VCTF 1.25mm² 以上のケーブルをご使用ください。誤動作の原因となります。
- 出力回路の保護
誘導性負荷の場合必ずサージキラーをご使用ください。故障、誤動作の原因となります。
出力の場合、24V-OUT間を短絡させたままONさせないでください。出力素子が破損します。
- 伝送ライン敷設
伝送ラインには高圧線や動力線を近付けないでください。
伝送用ケーブルはBitty Bridge 1系統1本として2系統以上まとめないでください。
いずれも誤動作の原因となります。
- 伝送ライン異常
伝送ライン異常時、出力はリセットされます。
- Bittyシステムの電源
BittyラインのDP-DNはBitty Bridgeに供給するDC24V電源の24V、0Vラインとは共通にな
っておりません。
Bittyターミナルが供給する電源は、他機器の別電源系とは共通にしないでください。
Bittyターミナルに接続する負荷は同ターミナルから供給する電源のみで駆動させて
ください。
またBittyターミナルの24V, 0Vを電源として、他の回路等に接続しないでください。

いずれもシステム障害の原因となります。
- 本ターミナルのアドレスは入出力とも同じ設定値となります。また 設定アドレス(ID)は
マスタユニット側で「出力ターミナル1台」として認識されます。
- 全3重モード、では使用できません。
- H互換機能モード(D1設定)で使用の場合、ディップスイッチで設定したアドレスは
入力アドレスとなり、入力アドレス+64の値が自動的に出力アドレスとなります。
(入力64点+出力64点の伝送点数128点モードに対応)
伝送点数256点モードや上記割り付け以外でご使用の場合は弊社にご相談ください。

注意

- ・接続する負荷は、BittyIOターミナルから供給可能な電圧を考慮の上選択してください。
- ・Bitty Bridgeに供給する電圧は**21.6V**以上、Bittyライン総使用電流は**2A**以下にしてください。
電圧、電流とも許容範囲を外れますと誤動作の原因となります。
負荷への供給電圧を確保するためにも、Bitty Bridgeに供給する電圧はできるだけ
26.4Vに調整していただく事をお奨めします。

注意
幹線端末には必ずターミネータ
AT0 を接続してください。
接続しないと伝送できません。

【消費電力、質量】

型 式	消 費 電 力		質 量
	A09XB-16U-4 (8点入力) (8点出力)	60mA+	
入力(3線式センサ制御電流 1～8 の合計)			

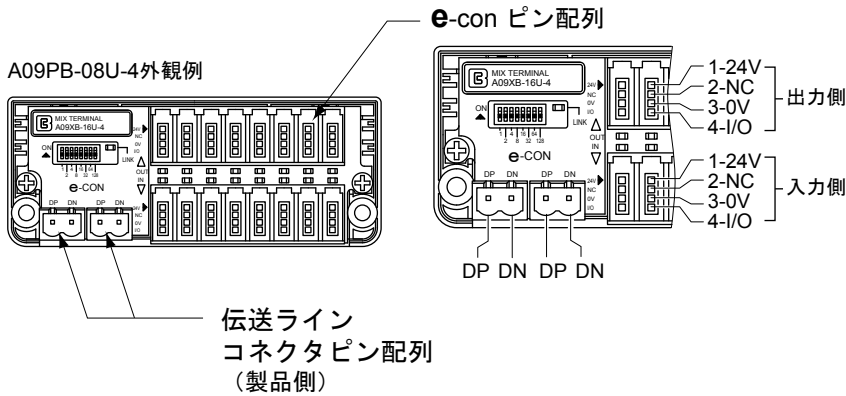
【仕 様】

項 目	仕 様
使用電源電圧	DC26.4V
使用周囲温度	0～+55℃
使用周囲湿度	35～85%RH 結露なきこと
保存温度	-20～+70℃
雰囲気	腐食性ガスがないこと
耐ノイズ	1200Vp-p (パルス幅1μs)
伝送方式	DC電源重畳トータルフレーム・サイクリック方式
同期方式	フレーム/ビット同期方式
伝送手順	専用プロトコル(AnyWireBus Bittyプロトコル)
接続形態	バス形式(マルチドロップ、T分岐、ツリー方式)
接続点数	最大512点(IN:256点、OUT:256点)全4重モード時
接続台数	最大128台
伝送距離	50m(1.25mm ² 電線使用)
Bittyライン最大供給電流	2A
ファンイン	1 (AB07-AIに対し)
占有データ数	A09XB-16U-4 / 入力8点、出力8点

【設置場所】

- ・ 振動や衝撃が直接本体に伝わらない場所
- ・ 保護構造ではないので、粉塵に直接晒されない場所
- ・ 金属屑、スパッタ等導体が直接本体にかからない場所
- ・ 湿度35～85%RH、結露しない場所
- ・ 腐食性ガス、可燃性ガス、硫黄を含む雰囲気のない場所
- ・ 高電圧、大電流のケーブルより離れた場所
- ・ サーボ、インバータ等高周波ノイズを発生するケーブルコントローラより離れた場所

【伝送ラインコネクタ】



製品側コネクタ： フェニックスコンタクト社製
MSTBVA2.5/2-G-5.08

ケーブル側コネクタは添付しておりません。
お客様でのご購入をお願いします。

(例)

ケーブル側コネクタ：
フェニックスコンタクト社製
MVSTBW2.5/2-ST-5.08 (推奨)

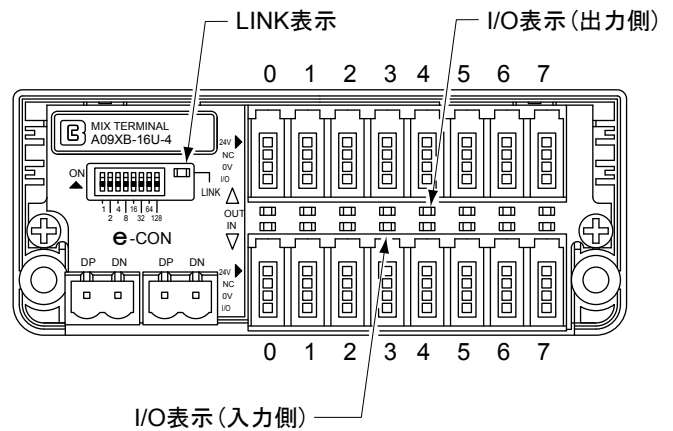
* ケーブル側コネクタは種類が多く販売されて
おります。
製品側コネクタに適合するプラグをご選択
ください。
なおケーブル接続方向が内側となるものは、
e-con側結線と干渉する場合がありますので
ご注意ください。

【モニタ表示】

- ・本機にはモニタ機能があります。
- ・LINKのランプは下の表のようにシステム状態の表示を行ないます。
- ・正常表示以外の場合は直ちに電源を切り、その原因を取り除いてから、安全を確認の上、再投入してください。
- ・0～8のランプはI/OのON/OFFを表示します。

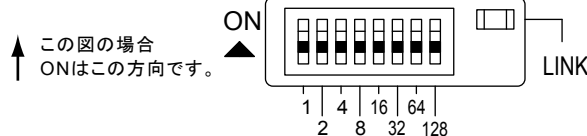
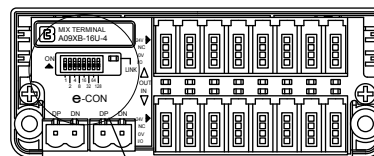
表示LED	表示状態	モニタ内容
LINK (赤)	点滅	正常
	消灯	電源断
	点灯	伝送異常
0,1,2 (赤)	点灯	I/O ON
	消灯	I/O OFF

○ 点灯 ● 消灯



【アドレス設定】

- ・アドレス番号はコントローラの入出力点との対応をとるためのものです。
- ・ビット動作ターミナル
ターミナルのアドレス設定スイッチで設定された番号は、そのターミナルの先頭の入出力アドレスを示し、その番号以降ターミナル点数分が連続して各点のアドレスとして割り付きます。このターミナルでは
ビット単位でのデータ照合、更新を行ないます。
- ・1点単位の設定ができます。



注意

ターミナル内部に水滴や金属屑などの異物を入れないようにしてください。故障の原因となります。



注意

- ・全4重モードでは入出力とも同一アドレスの設定となります。割付時ご注意ください。
- ・本ターミナルは全3重モードでは使用できません。
- ・H互換機能モードでは、ディップスイッチの値が入力アドレスとなり、入力アドレス+64が出力アドレスとなります。

ビット動作ターミナル 設定例

ビット アドレス	スイッチの設定							
	1	2	4	8	16	32	64	128
0	:	:	:	:	:	:	:	:
6	:	○	○	:	:	:	:	:
240	:	:	:	:	○	○	○	○

- * 速度設定はありません。
- * 自ターミナルの点数を含め最大伝送点数を超えない様に設定してください。



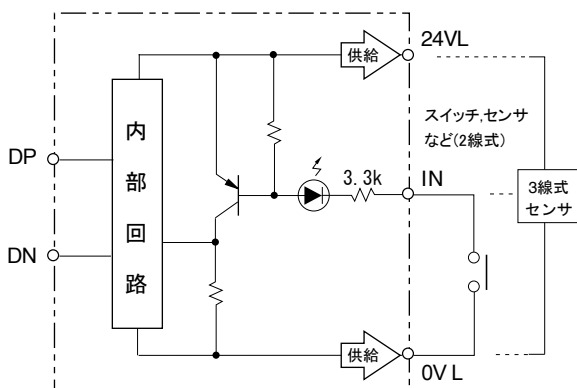
注意

ディップスイッチは確実に切り換えてください。誤動作の原因となります。

A09XB-16U-4(入力側)

<回路条件>

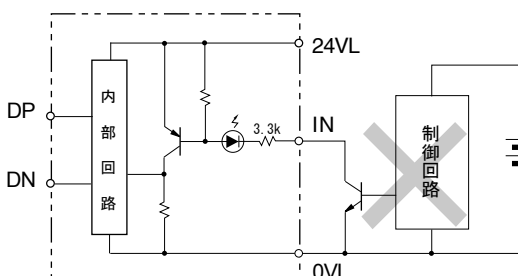
- 定格入力電圧 : DC24V
- IN-0VL短絡電流 : 7.5mA/DC24V
- ON電流 : 5mA 以上
- OFF電流 : 1.5mA 以下
- ON電圧 : (24VL-IN間)16V 以上
- OFF電圧 : (24VL-IN間)8V 以下



ユーザ

<回路条件>

- 定格電圧 DC24V
- 消費電流 7.5mA/点
- (3線式センサ回路電流は除く)



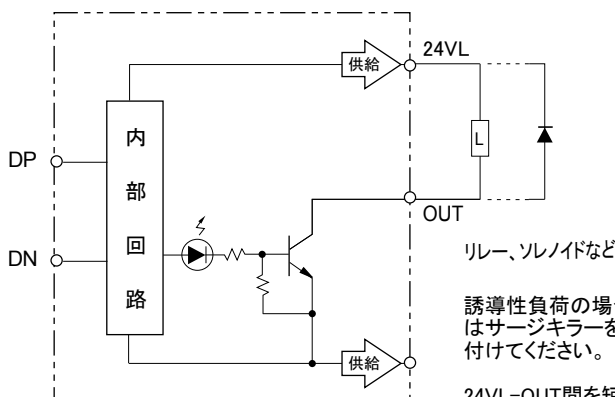
注意

別電源で駆動されているトランジスタ出力をBittyの入力として接続する事はできません。

A09XB-16U-4(出力側)

<回路条件>

- 耐電圧 : DC30V
- 最大ON電流 : 100mA
- 残留電圧 : 1V 以下

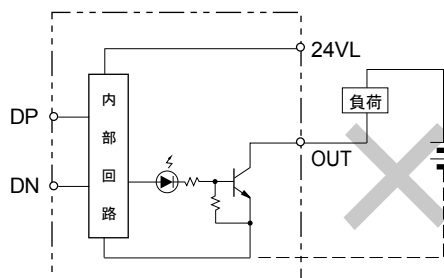


ユーザ

<回路条件>

- 定格電圧 DC24V
- 消費電流 100mA/点

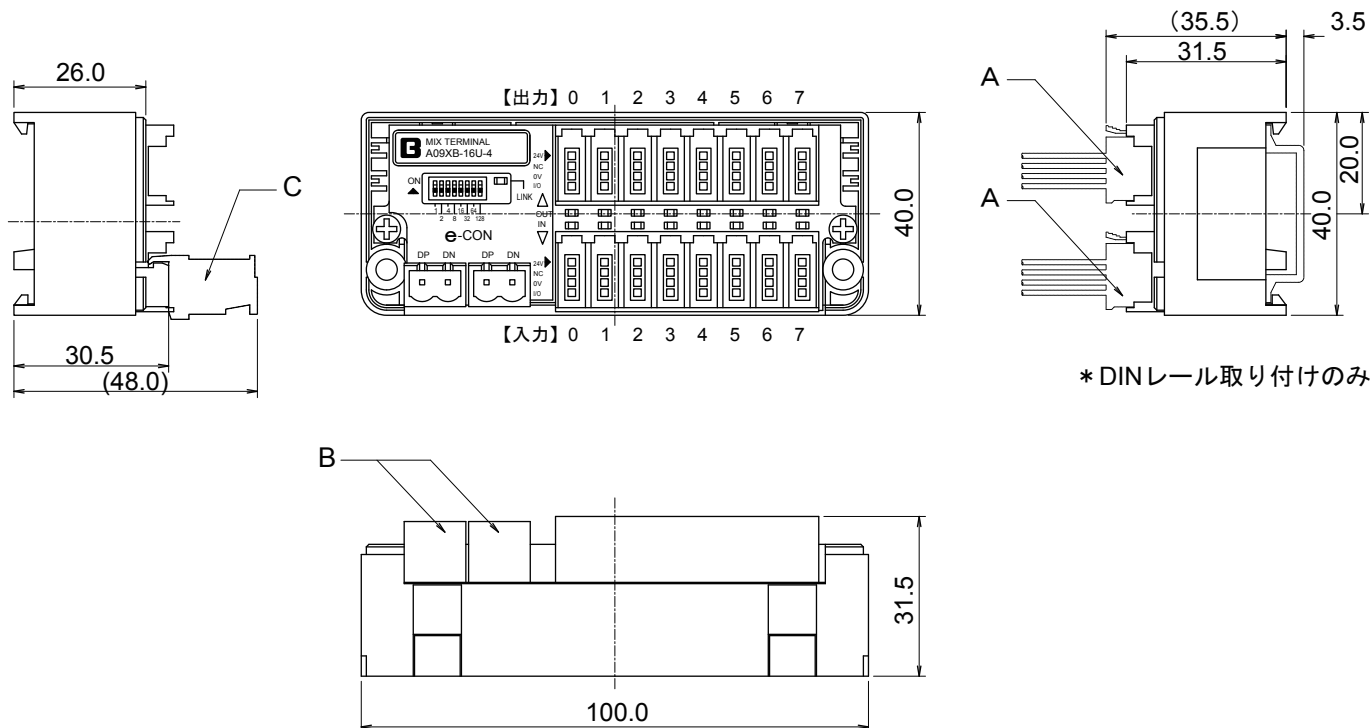
リレー、ソレノイドなど
誘導性負荷の場合はサージキラーを付けてください。
24VL-OUT間を短絡したままONすると、出力素子が破損します。



注意

Bittyより供給する電源以外で負荷を駆動する事はできません。

A09XB-16U-4



* DINレール取り付けのみ

A. I/O用コネクタ (別途購入願います)

	導体面積 (mm ²)	被覆外形 (φ mm)	カバー色	弊社適合コネクタ型式 (8個入り)
e ZOC	0.14~0.20	0.8~1.0	赤	EP4-RE-8P
	0.14~0.20	1.0~1.2	黄	EP4-YE-8P
	0.14~0.20	1.2~1.6	橙	EP4-OR-8P
	0.30~0.50	1.0~1.2	緑	EP4-GR-8P
	0.30~0.50	1.2~1.6	青	EP4-BL-8P
	0.30~0.50	1.6~2.0	灰	EP4-GL-8P

B. 伝送用コネクタ

【製品側コネクタ】
フェニックス コンタクト社製
型式: MSTBVA2.5/2-G-5.08

C. 【ケーブル側コネクタ】 (別途購入願います)
フェニックス コンタクト社製
型式: MVSTBW2.5/2-ST-5.08(推奨)

【中国版RoHS指令】

电子信息产品上所示标记是依据SJ/T11364-2006规定,按照电子信息产品污染控制标识要求制定。

本产品的环保使用期限为10年。如果遵守产品说明书中的操作条件使用电子信息产品,不会发生因产品中的有害物质泄漏或突发异变而引发严重的环境污染,人身事故,或损坏财产等情况。

的产品中有害物质的名称及含量

部件名称	有害物质					
	铅 (Pb)	汞 (Hg)	镉 (Cd)	六价铬 [Cr(VI)]	多溴联苯 (PBB)	多溴二苯醚 (PBDE)
安装基板	×	○	○	○	○	○
框架	○	○	○	○	○	○

本表格依据 SJ/T11364 的规定编制。

○ : 表示该有害物质在该部件所有均质材料中的含量均在GB/T26572规定的限量要求以下。
× : 表示该有害物质至少在该部件的某一均质材料中的含量超出GB/T26572规定的限量要求。



基于中国标准法的参考规格: GB/T15969.2

【連絡先】

 株式会社エニワイヤ

本社 : 〒617-8550 京都府長岡京市馬場園所 1
TEL: 075-956-1611(代) / FAX: 075-956-1613

営業所 : 西日本営業所、東日本営業所、中部営業所、九州営業所
<http://www.anywire.jp/>

お問い合わせ窓口:

■ テクニカル サポートダイヤル

受付時間 9:00~18:00(土日祝除く)



075-952-8077

■ メールでのお問い合わせ info@anywire.jp