

AnyWire[®] AnyWire System Product Guide (製品説明書)

このAnyWire System Products Guideは個別製品について記載しています。内容をお読みの上ご理解ください。

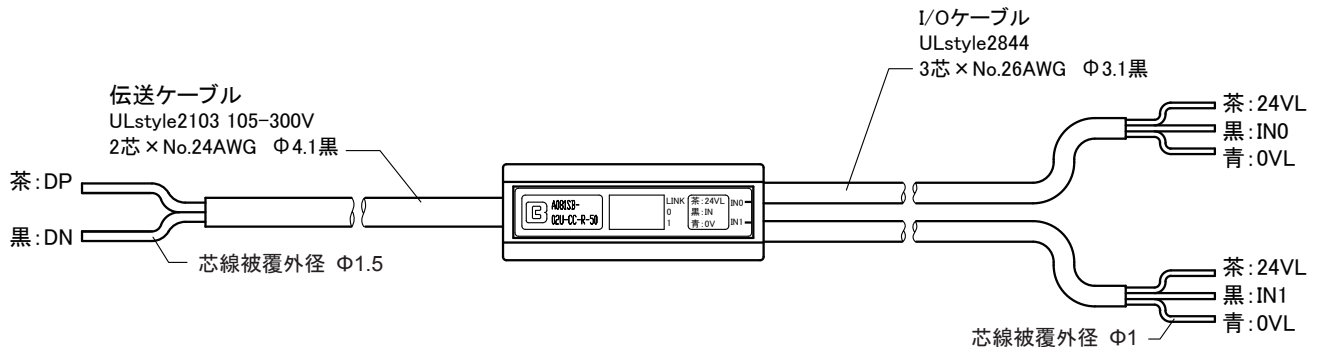
【製品名】

AnyWire リンクセンサーシリーズ
ケーブル接続I/Oタイプ NPN 入力2点ユニット

【型 式】

型式	入力点数	接続Bus	接続方法
A081SB-02U-CC-R-50	入力2点	Bitty-Bus	伝送ライン側 : ケーブル(2芯) I/O側 : ケーブル(3芯)

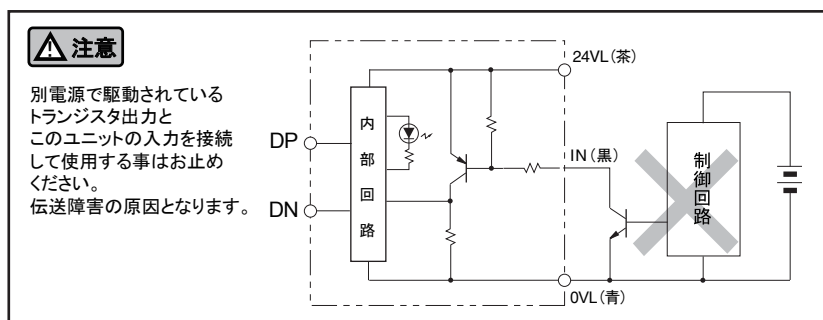
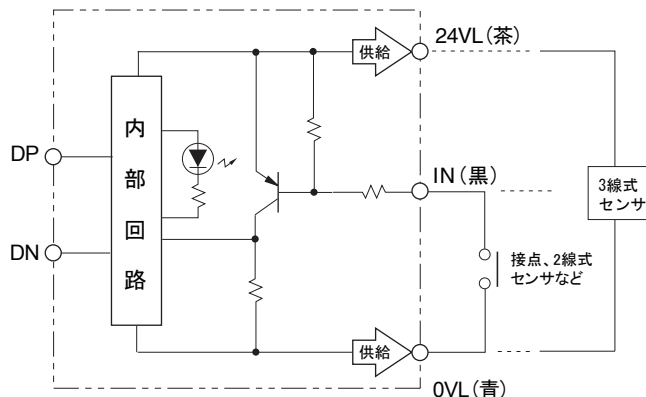
【接続ピン配列】



【入力回路】

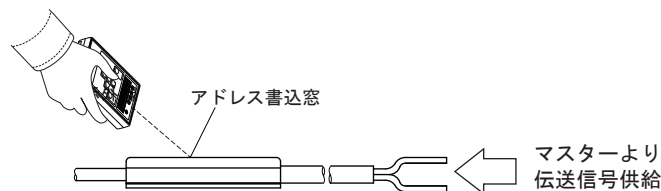
<回路条件>

- 定格入力電圧 : DC24V
- IN-0VL間短絡電流 : 6.8mA/DC24V
- ON電流 : 5mA 以上
- OFF電流 : 1.5mA 以下
- ON電圧 : (24VL-IN間) 16V 以上
- OFF電圧 : (24VL-IN間) 8V 以下



【アドレス書き込み】

- このユニットに設定するアドレス番号は、コントローラの入出力メモリマップとの対応を取るためのものです。
- ビット動作ターミナル**
ターミナルのアドレス設定スイッチで設定された値は、AnyWire伝送フレームに対するターミナルの先頭のアドレス番号を示し、その番号以降2点分を占有します。
このターミナルでは
ビット単位でのデータ照合、更新を行いません。
- 1点単位の設定ができます。
- 設定するアドレスは、専用アドレスライター (ARW01) を使用してユニットに書き込みます。
アドレスは、0~254の範囲設定してください。
アドレスライター (ARW01) の操作方法は、別途操作マニュアルをご覧ください。



■書き込み操作

- A081SB-02U-CC-R-50の伝送線にAnyWireマスターを接続し、伝送信号を供給します。
- ARW01を操作し、アドレス値を書き込みます。
アドレス 0~254
- A081SB-02U-CC-R-50をマスターから外します。

【仕様】

■一般仕様

項目	仕様
使用電源電圧	DC24V-10%~+15% (DC21.6~DC27.6V) リップル0.5Vp-p以下
使用周囲温度	0~+55°C
使用周囲湿度	10~90%RH (結露なきこと)
保存温度	-20~+75°C
雰囲気	腐食性ガス、可燃性ガスなきこと

■伝送仕様

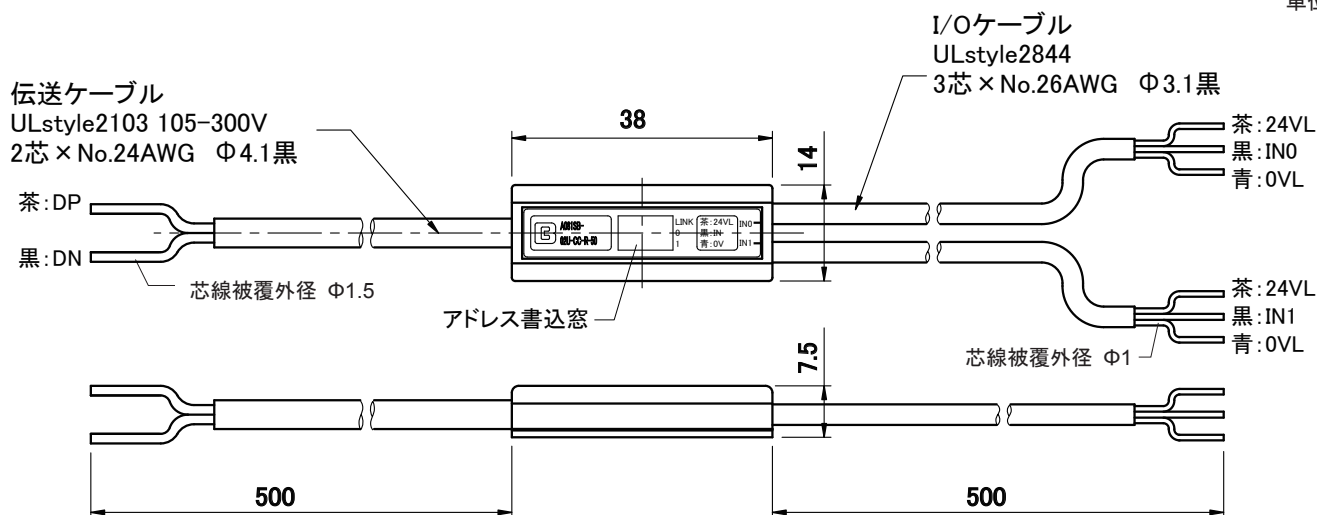
項目	仕様
伝送方式	電源重畳トータルフレーム・サイクリック方式
同期方式	フレーム/ビット同期方式
伝送手順	専用プロトコル(AnyWireBus)
伝送距離	総延長50m (許容供給電流 最大2A) 総延長150m (許容供給電流 最大0.7A) *総延長150mで使用する場合は、幹線(最も長い伝送線)長を100m以内としてください。
接続形態	バス形式

■個別仕様

項目	仕様
ファンイン	1
占有データ数	入力2点
接続台数	128台 *ただしユニットに接続するセンサ消費電流は含みません。 実際の接続台数は、許容供給電流の範囲以内となるように設定してください。 *伝送ラインの末端に集中して接続した場合は除きます。
保護機能	防塵に対する保護 ただしケーブル先端は除きます。
消費電流量	33.5mA(負荷は除きます) 35g

【外形寸法】

単位: mm



【連絡先】

Anywire 株式会社エニワイヤ

本社 : 〒617-8550 京都府長岡京市馬場岡所 1
TEL: 075-956-1611(代) / FAX: 075-956-1613

営業所 : 西日本営業所、東日本営業所、中部営業所、九州営業所

<http://www.anywire.jp/>

お問い合わせ窓口:

■ テクニカル サポートダイヤル

受付時間 9:00~18:00(土日祝除く)

075-952-8077

■ メールでのお問い合わせ info@anywire.jp