

AnyWire Bittyシリーズ モジュールタイプターミナル(16点タイプ)

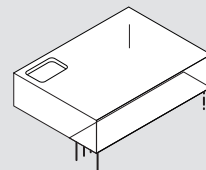
A021□B-16U-1

NPN入力

NPN出力

基板実装対応

縦型



このAnyWire System Products Guideは個別製品について記載しています。内容をお読みの上ご理解ください。
AnyWire Bittyシリーズ全体の取扱については、AnyWire Bittyシリーズテクニカルマニュアルをご参照ください。

【安全上のご注意】

安全にお使いいただくため、次のような記号と表示で注意事項を示していますので必ず守ってください。



警告

この表示は、取り扱いを誤った場合、死亡または重傷を負う可能性が想定される内容です。



注意

この表示は、取り扱いを誤った場合、傷害を負う可能性、および物的損害のみの発生が想定される内容です。



警告

- システム安全性の考慮
本システムは、一般産業用であり安全用機器や事故防止システムなど、より高い安全性が要求される用途に対して適切な機能を持つものではありません。
- 設置や交換作業の前には必ずシステムの電源を切ってください。



注意

- システム電源
DC24V安定化電源を使ってください。安定電源でない電源の使用はシステムの誤作動の原因となります。
- 高圧線、動力線との分離
AnyWire Bittyシリーズは高いノイズマージンを有していますが、伝送ラインや入出力ケーブルと高圧線や動力線とは離してください。
- コネクタ接続、端子接続
 - ・コネクタ、接続ケーブルに負荷が掛かったり外れたりしないよう、ケーブル長さ、ケーブル固定方法などに配慮してください。
 - ・コネクタ内部、また端子台には金属くずなどが混入しないよう注意してください。
 - ・金属くずによる短絡、誤配線は機器に損傷を与えます。
- 機器に外部からのストレスが加わる様な設置は避けてください。故障の原因となります。
- 伝送ラインが動作している時に、伝送ラインとリモートユニットの接続を切断したり再接続したりしないでください。誤作動の原因となります。
- AnyWire Bittyシリーズは下記事項に定められた仕様や条件の範囲内で使用してください。

【特長】

- ・AnyWire Bittyシリーズに対応しています。
- ・基板実装可能な縦型モジュール形状になっています。
- ・NPN入力型の入力モジュール
NPN出力型の出力モジュール
があります。
- ・汎用の2線ケーブルで、伝送と電源供給が可能です。

【型式】

ビット動作

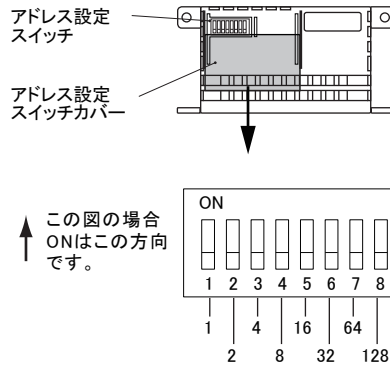
A021SB-16U-1	縦型 モジュール	16点入力	NPN入力
A021PB-16U-1		16点出力	NPN出力

【保証について】

- 保証期間
納入品の保証期間は、ご注文主のご指定場所に納入後1箇年とします。
- 保証範囲
上記保証期間中に、本取扱説明書にしたがった製品仕様範囲内の正常な使用状態で故障が生じた場合は、その機器の故障部分の交換または修理を無償で行ないます。
ただし、つぎに該当する場合は、この保証範囲から除外させていただきます。
(1)需要者側の不適当な取り扱い、ならびに使用による場合。
(2)故障の原因が納入品以外の事由による場合。
(3)納入者以外の改造、または修理による場合。
(4)その他、天災、災害などで、納入者側の責にあらざる場合。
ここでいう保証は納入品単体の保証を意味するもので、納入品の故障により誘発される損害はご容赦いただきます。
- 有償修理
保証期間後の調査、修理はすべて有償となります。
また保証期間中においても、上記保証範囲外の理由による故障修理、故障原因調査は有償にてお受けいたします。
- 製品仕様およびマニュアル記載事項の変更
本書に記載している内容は、お断りなしに変更させていただく場合があります。

【アドレス設定】

- ・アドレス番号はコントローラの入出力点との対応をとるためのものです。
- ・ビット動作ターミナル
ターミナルのアドレス設定スイッチで設定された番号は、そのターミナルの先頭の入出力アドレスを示し、その番号以降ターミナル点数が連続して各点のアドレスとして割り付きます。
このターミナルでは
ビット単位でのデータ照合、更新を行いません。
- ・1点単位の設定ができます。
- ・アドレス設定スイッチカバーを下げ、
アドレス設定スイッチで設定してください。



ビット動作ターミナル 設定例

ビット アドレス	スイッチの設定							
	1	2	4	8	16	32	64	128
0								
:	:	:	:	:	:	:	:	:
6		○	○					
:	:	:	:	:	:	:	:	:
112					○	○	○	

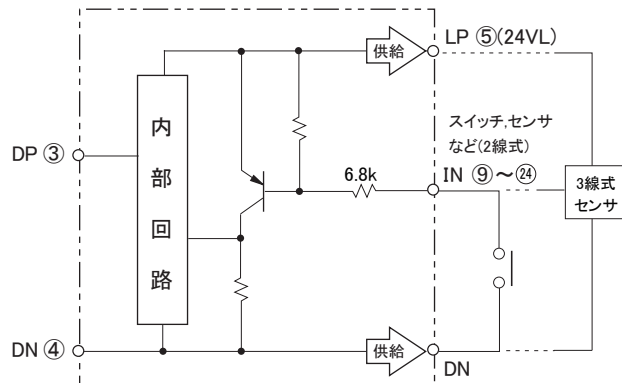
- *速度設定はありません。
- *自ターミナルの点数を含め最大伝送点数を超えない様に設定してください。

【入出力回路構成と電気的特性】

A021SB-16U-1

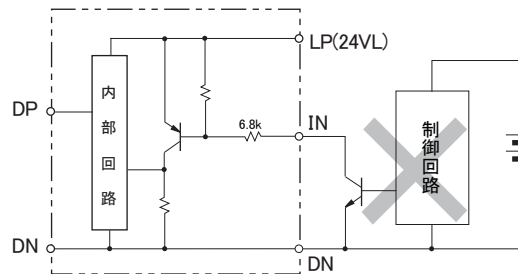
<回路条件>

- 定格入力電圧 : DC24V
- IN-LP間短絡電流 : 3mA/DC24V
- ON電流 : 2mA 以上
- OFF電流 : 0.2mA 以下
- ON電圧 : (LP-IN間)16V 以上
- OFF電圧 : (LP-IN間)8V 以下



<回路条件>

- 耐電圧 : 30V
- 消費電流 : 3mA/点
(3線式センサ回路電流は除く)

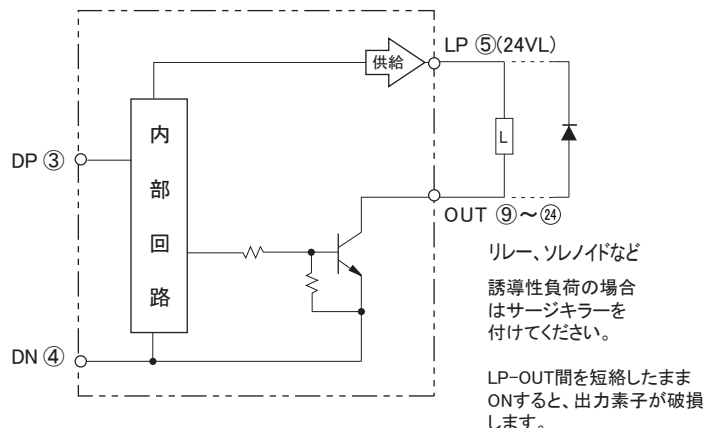


別電源で駆動されている
トランジスタ出力をBittyの
入力として接続する事は
できません。

A021PB-16U-1

<回路条件>

- 耐電圧 : DC30V
- 最大ON電流 : 100mA
- 残留電圧 : 1V 以下

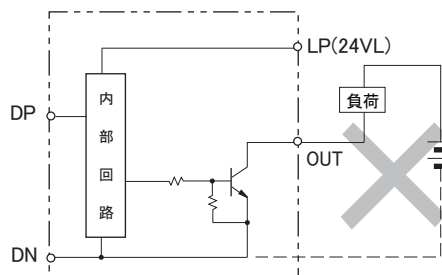


<回路条件>

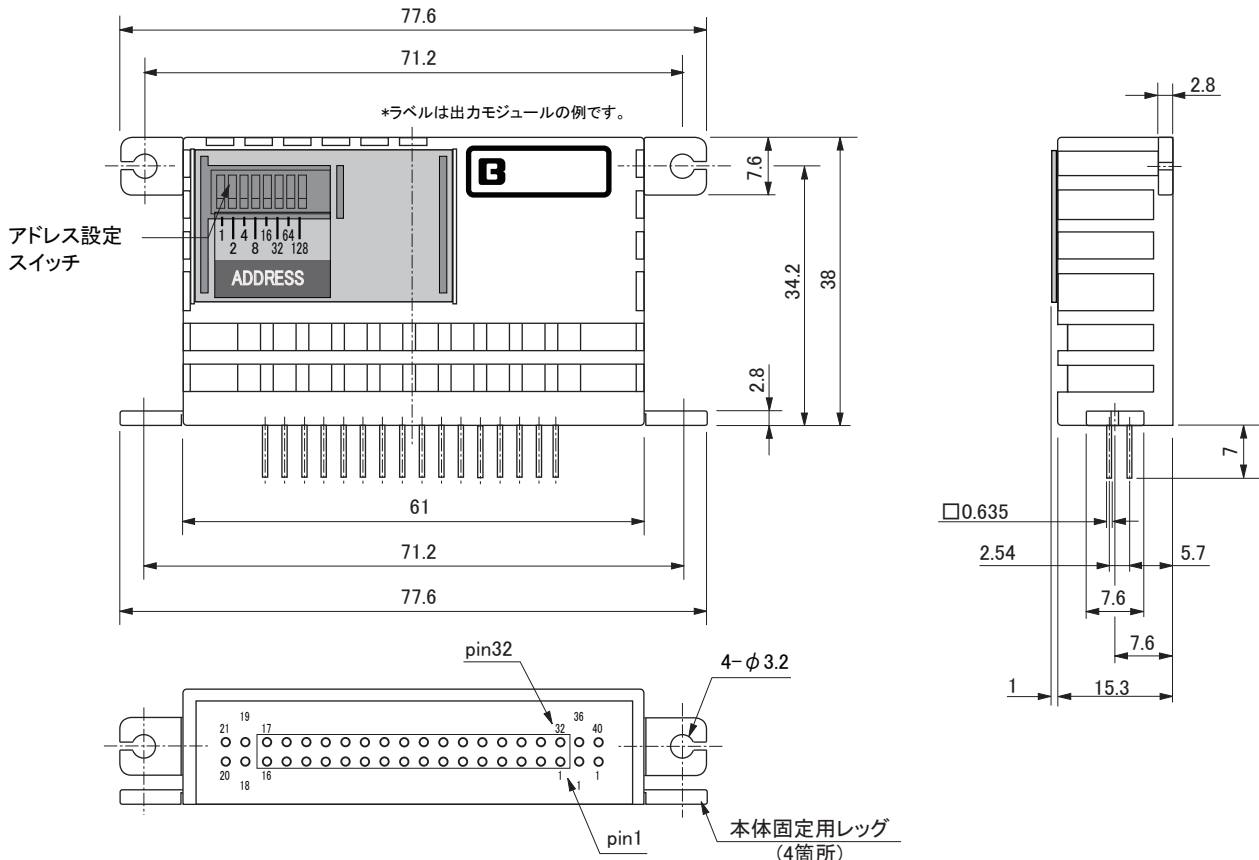
- 定格電圧 DC24V
- 消費電流 100mA/点

リレー、ソレノイドなど
誘導性負荷の場合はサージキラーを
付けてください。

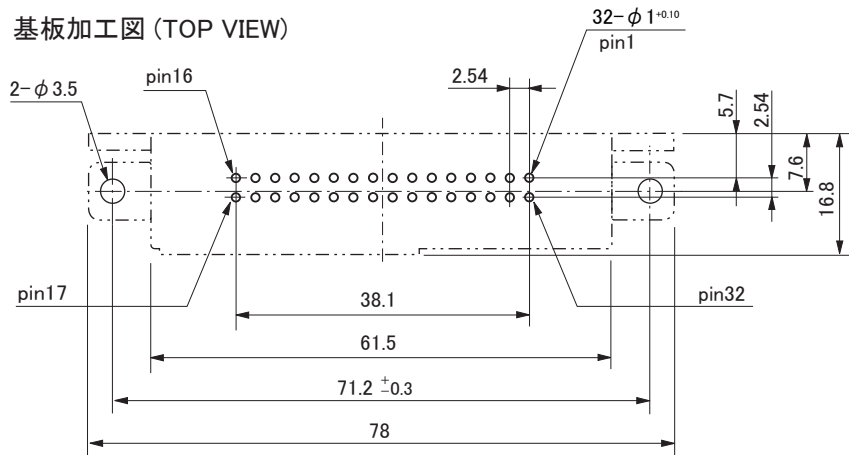
LP-OUT間を短絡したまま
ONすると、出力素子が破損
します。



Bittyより供給する電源以外
で負荷を駆動する事はでき
ません。

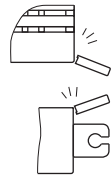


基板加工図 (TOP VIEW)



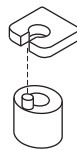
■ 固定用レッグ

本体固定用レッグ (4箇所)は、除去する事ができます。不要な箇所は折ってご使用ください。



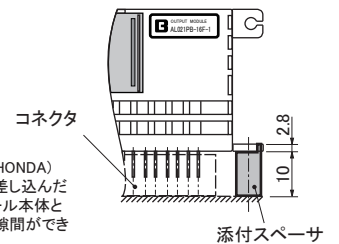
■ 添付スペーサ

コネクタ接続時の固定用に、スペーサ2個を添付しています。スペーサ突起を固定レッグの溝にはめ込みます。



■ スペーサ 使用例

注)Z-279S-32FD (HONDA) の場合、一杯に差し込んだ状態で、モジュール本体とハウジング間に隙間ができます。



【中国版RoHS指令】

电子信息产品上所示标记是依据SJ/T11364-2006规定,按照电子信息产品污染控制标识要求制定。

本产品的环保使用期限为10年。如果遵守产品说明书中的操作条件使用电子信息产品,不会发生因产品中的有害物质泄漏或突发异变而引发严重的环境污染,人身事故,或损坏财产等情况。

的产品中有害物质的名称及含量

部件名称	有害物质					
	铅 (Pb)	汞 (Hg)	镉 (Cd)	六价铬 [Cr(VI)]	多溴联苯 (PBB)	多溴二苯醚 (PBDE)
安装基板	×	○	○	○	○	○
框架	○	○	○	○	○	○

本表格依据 SJ/T11364 的规定编制。

○ : 表示该有害物质在该部件所有均质材料中的含量均在GB/T26572规定的限量要求以下。
× : 表示该有害物质至少在该部件的某一均质材料中的含量超出GB/T26572规定的限量要求。



基于中国标准法的参考规格 : GB/T15969.2

【連絡先】

 株式会社エニワイヤ

本社 : 〒617-8550 京都府長岡京市馬場岡所 1
TEL: 075-956-1611(代) / FAX: 075-956-1613

営業所 : 西日本営業所、東日本営業所、中部営業所、九州営業所

<http://www.anywire.jp/>

お問い合わせ窓口:

■ テクニカル サポートダイヤル

受付時間 9:00~17:00(土日祝、当社休日を除く)

075-952-8077

■ メールでのお問い合わせ info@anywire.jp