

AnyWireASLINK System Products Guide (製品説明書)

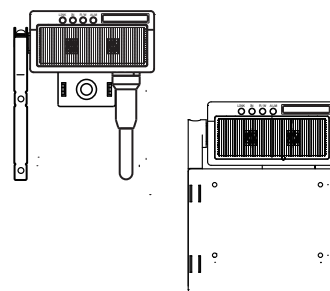
ASLINKPOKAYOKE [ASLINKポカよけターミナル]

BL227XB-FK0□□□-P□□□

BL227XB-F2K0□□□-P□□□

BL227XB-F1K0□□□-P□□□

BL227XB-F3K0□□□-P□□□



※型式末尾は搭載するホルダの形状を示しています。「P:Hホルダ」「P-H1:H1ホルダ」「PS:SUSホルダ」の3種類となります。パラメータやデータ構成などの仕様は共通です。取り付け方法、質量、外形寸法については違いがありますので、それぞれご確認ください。各項の説明では例として「Hホルダ」「レバータイプ」の図を使用しています。

■対象型式

BL227XB-FK04V-P□□□	BL227XB-F2K04V-P□□□	BL227XB-F1K04V-P□□□	BL227XB-F3K04V-P□□□
BL227XB-FK04VN-P□□□	BL227XB-F2K04VN-P□□□	BL227XB-F1K04VN-P□□□	BL227XB-F3K04VN-P□□□
BL227XB-FK04VL-P□□□	BL227XB-F2K04VL-P□□□	BL227XB-F1K04VL-P□□□	BL227XB-F3K04VL-P□□□
BL227XB-FK06M-P□□□	BL227XB-F2K08M-P□□□	BL227XB-F1K06M-P□□□	BL227XB-F3K08M-P□□□
BL227XB-FK06MN-P□□□	BL227XB-F2K08MN-P□□□	BL227XB-F1K06MN-P□□□	BL227XB-F3K08MN-P□□□
BL227XB-FK06ML-P□□□	BL227XB-F2K08ML-P□□□	BL227XB-F1K06ML-P□□□	BL227XB-F3K08ML-P□□□

■機能一覧

	アーム材質	扉閉時のアーム角度	スイッチ入力	扉開閉異常入力	7セグ	表示灯とアーム(扉)動作	LED表示	スレーブユニット電圧低下	I/O電源低下
BL227XB-FK04V□-P□□□ BL227XB-FK06M□-P□□□	メタル	垂直	レバー 押しボタン 下方反射	○	×	連動	選択式	○	×
組合せ式									
BL227XB-F2K04V□-P□□□ BL227XB-F2K08M□-P□□□	プラスチック					連動	選択式		
組合せ式									
BL227XB-F1K04V□-P□□□ BL227XB-F1K06M□-P□□□	プラスチック	独立	選択式						
組合せ式									
BL227XB-F3K04V□-P□□□ BL227XB-F3K08M□-P□□□	プラスチック	独立	選択式						
組合せ式									

■ご使用上のお願い ⇒ アドレス等の設定には、「アドレスライタ ARW-02AS (Ver.AS-1.00以降)、ARW-04 (Ver.04-1.01以降)、ARW-03 (Ver.2.10以降)」が別途必要です。

【安全上のご注意】

安全にお使いいただくため、次のような記号と表示で注意事項を示していますので必ず守ってください。



警告 この表示は、取り扱いを誤った場合、死亡または重傷を負う可能性が想定される内容です。



注意 この表示は、取り扱いを誤った場合、傷害を負う可能性、および物的損害のみの発生が想定される内容です。



○システム安全性の考慮
本システムは、一般産業用であり安全確保を目的とする機器や事故防止システムなど、より高い安全性が要求される用途に対して適切な機能を持つものではありません。
○設置や交換作業の前には必ずシステムの電源を切ってください。
○出力ユニット、出力回路を含む混合ユニットにおいて、定格以上の負荷電流または負荷短絡などによる通過電流が長時間継続して流れた場合、発煙、発火の恐れがありますので、外部にヒューズなどの安全装置を設けてください。



○システム電源
DC24V安定化電源を使ってください。安定化電源でない電源の使用はシステムの誤作動の原因となります。
○高圧線、動力線との分離
AnyWireASLINKは高いノイズマージンを有していますが、伝送ラインや入出力ケーブルと高圧線や動力線とは離してください。
○コネクタ接続、端子接続
・コネクタ、接続ケーブルに負荷が掛かたり外れたりしないよう、ケーブル長さ、ケーブル固定方法などに配慮してください。
・コネクタ内部、また端子台には金属くずなどが混入しないよう注意してください。
・金属くずによる短絡、誤配線は機器に損傷を与えます。
○機器に外部からのストレスが加わる様な設置は避けてください。故障の原因となります。
○伝送ラインが動作している時に、伝送ラインとスレーブユニットの接続を切断したり再接続したりしないでください。誤作動の原因となります。
○AnyWireASLINKは下記事項に定められた仕様や条件の範囲内で使用してください。

【保証について】

■保証期間

納入品の保証期間は、ご注文主のご指定場所に納入後1箇年とします。

■保証範囲

上記保証期間中に、本取扱説明書にしたがった製品仕様範囲内の正常な使用状態で故障が生じた場合は、その機器の故障部分の交換または修理を無償で行いません。

ただし、つぎに該当する場合は、この保証範囲から除外させていただきます。

- (1) 需要者側の不適当な取り扱い、ならびに使用による場合。
- (2) 故障の原因が納入品以外の事由による場合。
- (3) 納入者以外の改造、または修理による場合。
- (4) その他、天災、災害などで、納入者側の責にあらざる場合。

ここでいう保証は納入品単体の保証を意味するもので、納入品の故障により誘発される損害はご容赦いただきます。

■有償修理

保証期間後の調査、修理はすべて有償となります。

また保証期間中においても、上記保証範囲外の理由による故障修理、故障原因調査は有償にてお受けいたします。

■製品仕様およびマニュアル記載事項の変更

本書に記載している内容は、お断りなしに変更させていただく場合があります。

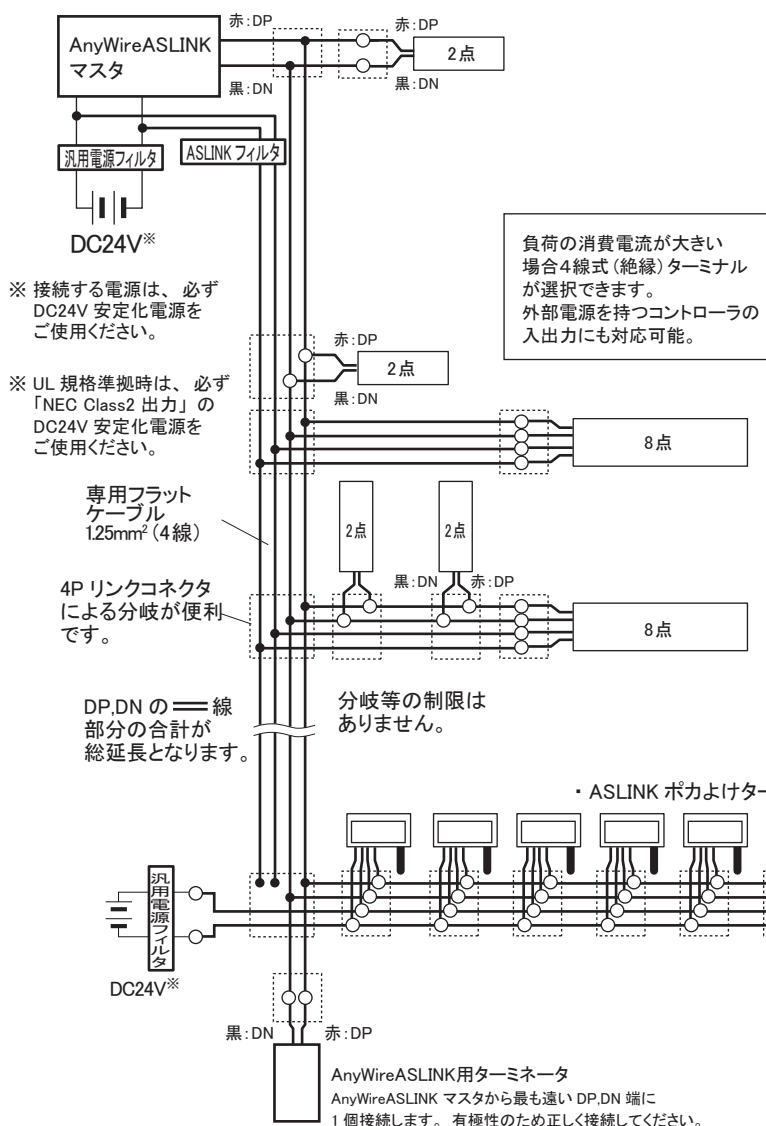
【AnyWireASLINKの接続方法】

AnyWireASLINK は、負荷電流に応じて2線式ターミナルと4線式ターミナルを選択できます。

負荷電流が少ない場合、2線式（非絶縁）ターミナルを使用する事で、ローカル給電不要で簡便な配線が可能です。また、負荷が集中する箇所や接続台数を優先させる場合には、ローカル給電ができる4線式（絶縁）ターミナルとの混在も可能です。

なお、外部電源を使った入力、負荷の駆動を行う場合は、必ず4線式（絶縁）ターミナルを使用してください。

【システム構成例】



■伝送線の線径、距離と供給電流の関係（表1）

伝送線 (DP, DN) の線径	伝送線 (DP, DN) 供給電流値		
	総延長50m以下	総延長50mを超え~100m以下	総延長100mを超え~200m以下
1.25mm ²	MAX 2A	MAX 1A	MAX 0.5A
0.75mm ²	MAX 1.2A	MAX 0.6A	MAX 0.3A
0.5mm ²	MAX 0.8A	MAX 0.4A	MAX 0.2A

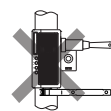


注意

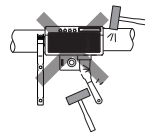
- ・伝送線線径、伝送距離と許容供給電流は、(表1)の内容を参照し、適正な範囲で使用してください。
- ・AnyWireASLINK マスタの DP, DN と各機器の DP, DN を同じ記号どうし正しく接続します。
- ・分岐長、分岐数に制限はありません。
- ・ターミナルに付属しているケーブル長も「総延長」に含めてください。
- ・AnyWireASLINK マスタから最も遠い DP, DN 端にターミネータ（極性有）を接続してください。

【設置場所】

- ・振動や衝撃が直接本体に伝わらない場所
- ・粉塵に直接晒されない場所
- ・金属屑、スパッタ等導体が直接本体にかからない場所
- ・結露しない場所
- ・腐食性ガス、可燃性ガス、硫黄を含む雰囲気のない場所
- ・高電圧、大電流のケーブルより離れた場所
- ・サーボ、インバータ等高周波ノイズを発生するケーブルコントローラより離れた場所



縦には設置しないでください。



本体およびレバーを工具でたたくなど、過度な力、衝撃を与えないでください。破損する場合があります。

【4線式(絶縁)ターミナル使用時の注意点】

供給する電源系統において DP, DN, 24V, 0V 線の併走が総延長 50m を超える場合は、「ASLINK フィルタ [型式 ANF-01]」または「コーセル株式会社 [型式 EAC-06-472]」を併走が始まる位置の 24V, 0V に直列接続してください。

耐ノイズ性の向上、ならびに伝送信号によるクロストークの影響を抑え、信号の安定化を図ります。マスタ用電源から一括給電する場合、ローカル電源から給電する場合いずれも挿入対象となります。

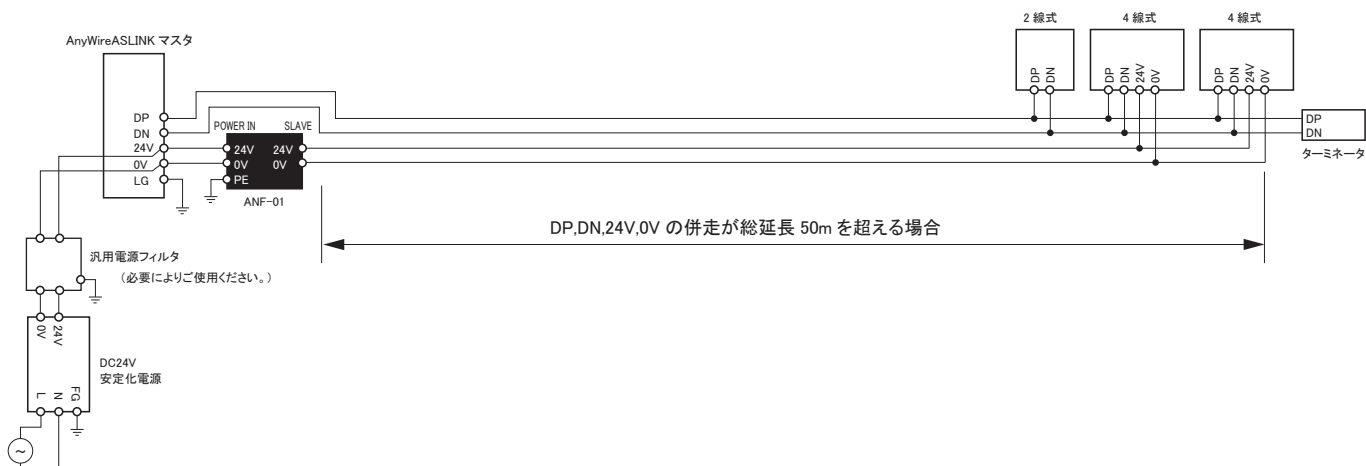
CE 規格に準拠する場合は、敷設方法、距離に係わらず「ASLINK フィルタ [型式 ANF-01]」を挿入してください。

■フィルタ許容電流値

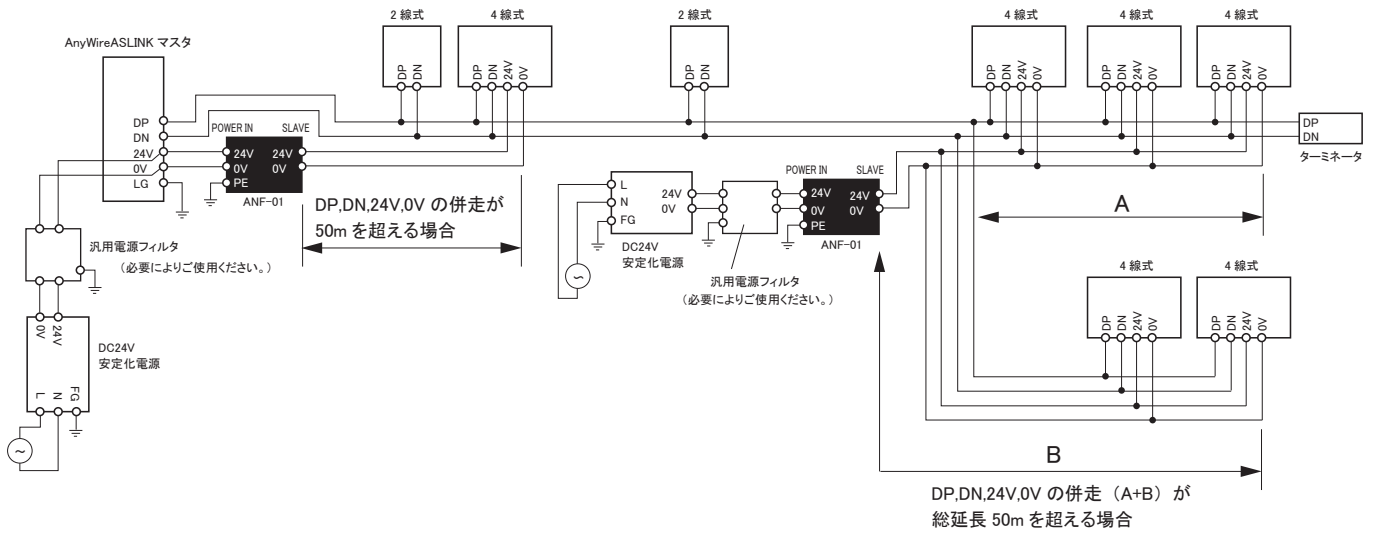
機種	型式	許容電流
ASLINK フィルタ	ANF-01	最大 5A/DC24V
コーセル株式会社フィルタ	EAC-06-472	最大 6A/DC24V

■エニワイヤ 型式：ANF-01 接続例 (図は説明用の結線図です。実際の端子配列は各機器に合わせてください)

①一括給電

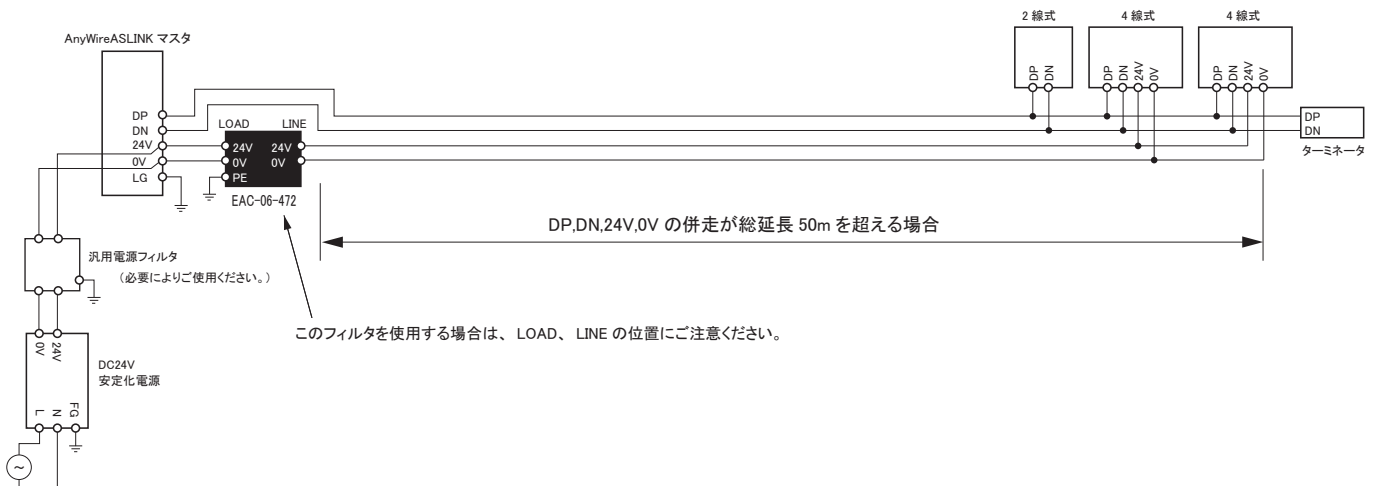


②ローカル給電・分岐

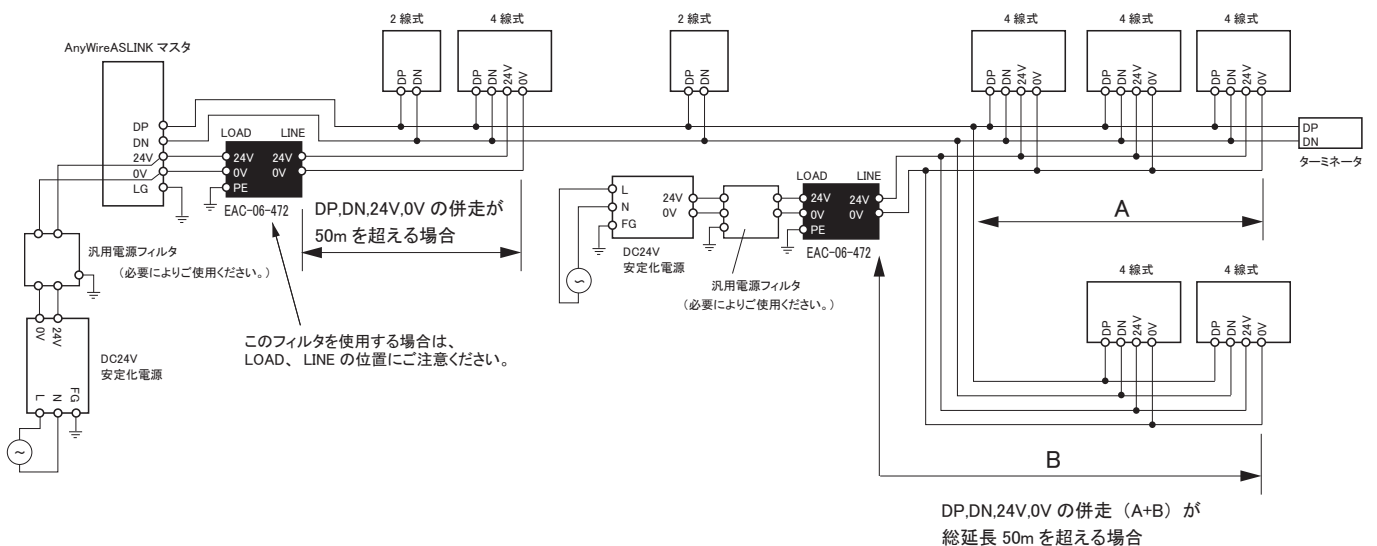


■コーセル株式会社 型式：EAC-06-472 接続例 (図は説明用の結線図です。実際の端子配列は各機器に合わせてください)

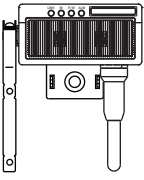
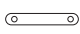


①一括給電

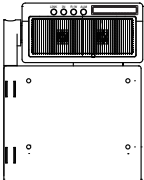



②ローカル給電・分岐



【梱包品について】

梱包物	内容	数量
	BL227XB-FK0□□□-P□□□本体 BL227XB-F2K0□□□-P□□□本体	1
	扉取付用補助プレート	1
	扉取付用ねじ(トラス黒ねじ M4×10)	2
	六角穴付ボルト (M6×15) ※SUSホルダタイプはM6×25	1

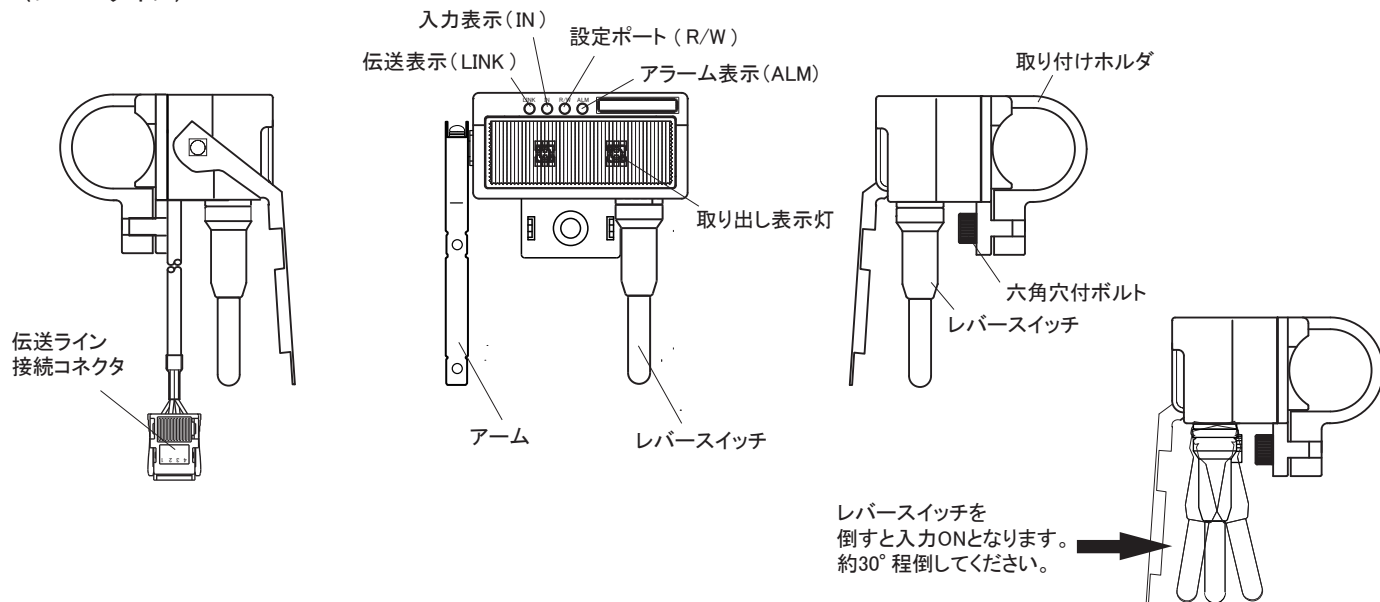
梱包物	内容	数量
	BL227XB-F1K0□□□-P□□□本体 BL227XB-F3K0□□□-P□□□本体	1
	六角穴付ボルト (M6×15) ※SUSホルダタイプはM6×25	1

【各部の名称】

図はメタルアームの例

■BL227XB-F□K0□□-P□□□

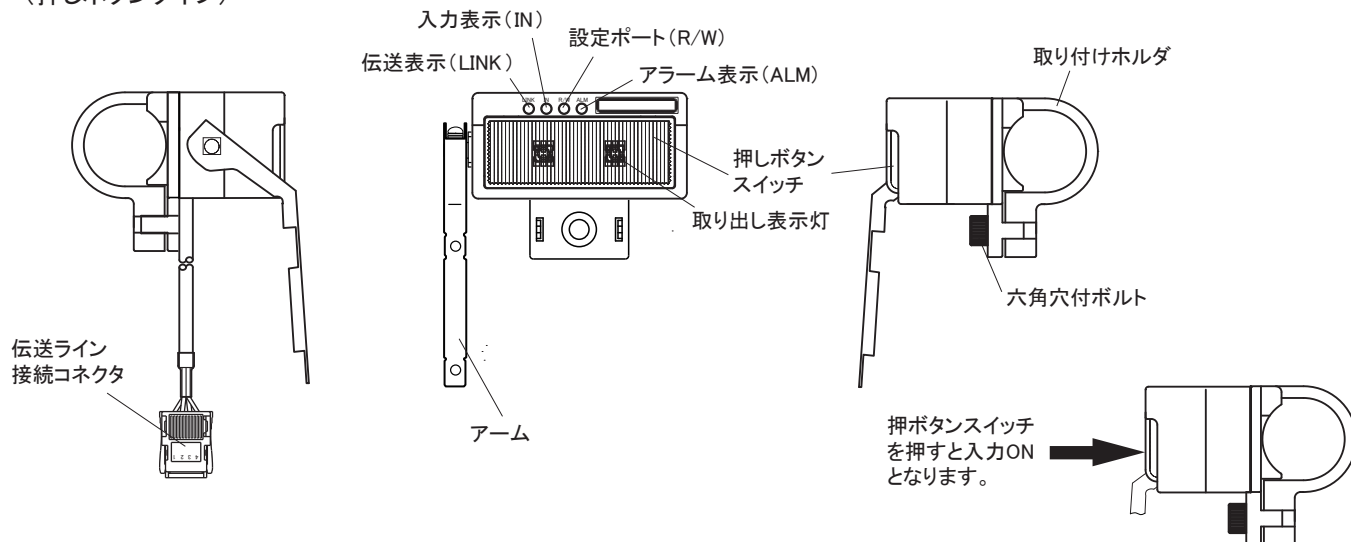
(レバータイプ)



■BL227XB-F□K0□□N-P□□□

(押しボタンタイプ)

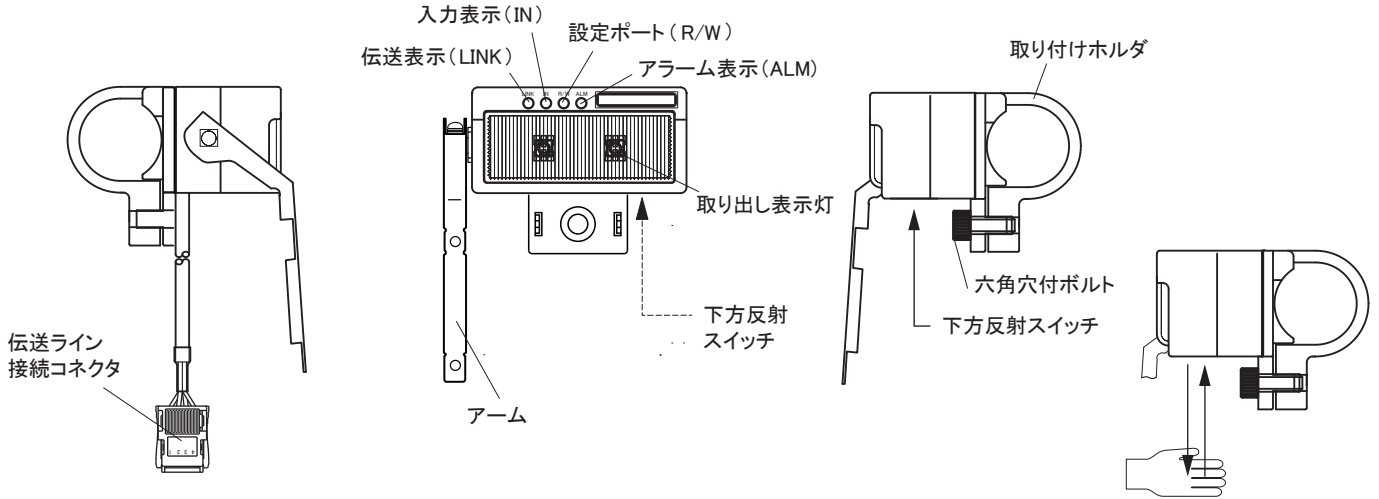
図はメタルアームの例



■BL227XB-F□K0□□L-P□□□

図はメタルアームの例

(下方反射タイプ)



下方反射スイッチ
 手などをかざすと入力ONとなります。
 出荷時は、検出面から約8.5cm以内で
 反応します。

【接続方法】

■ポカよけターミナルの配線

- 伝送ラインへの配線は、ターミナル背面に出ているコネクタ付ケーブルにて行います。
- 伝送ライン幹線には、専用フラットケーブルをご使用になると便利です。

専用フラットケーブル

型式:FK4-125-100(線径1.25mm²/4芯、100m巻)
 適応リンクコネクタ:LP4-WR-10P

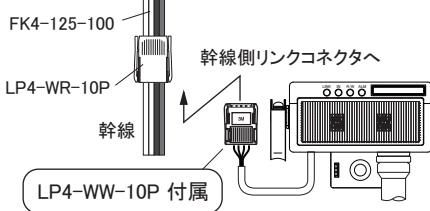
型式:FK4-075-100(線径0.75mm²/4芯、100m巻)
 適応リンクコネクタ:LP4-WH-10P

■配線色とリンクコネクタピン番号対応例

FK4-125-100	LP4-WR-10P	FK4-075-100	LP4-WH-10P
黒 (DN)	1	黒 (DN)	1
赤 (DP)	2	赤 (DP)	2
白 (0V)	3	白 (0V)	3
茶 (24V)	4	緑 (24V)	4

- 逆接続、短絡の無いように結線してください。
- リンクコネクタのカシメは、安定した作業品質が得られる専用工具の使用をお奨めします。(型式:LP-TOOL)

●結線例



リンクコネクタは雌雄同体のコネクタです。
 同ピン数のコネクタ同士を結合するだけで「接続」「分岐」が簡単にできます。

⚠注意

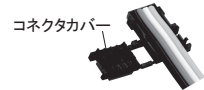
接続時、ケーブルを引っ張らないでください。
 また、ケーブルにストレスを掛けた状態で固定しないでください。
 接触不良の原因となります。

リンクコネクタの圧接方向にご注意ください。
 誤接続は、誤動作や故障の原因となります。

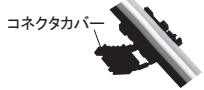
コネクタカバーのヒンジ部側が黒線となります。

リンクコネクタ圧接作業の詳細は、弊社別紙マニュアル「フラットケーブルへのリンクコネクタ圧接方法」をご覧ください。
 (お問い合わせは弊社営業まで)

端末処理時

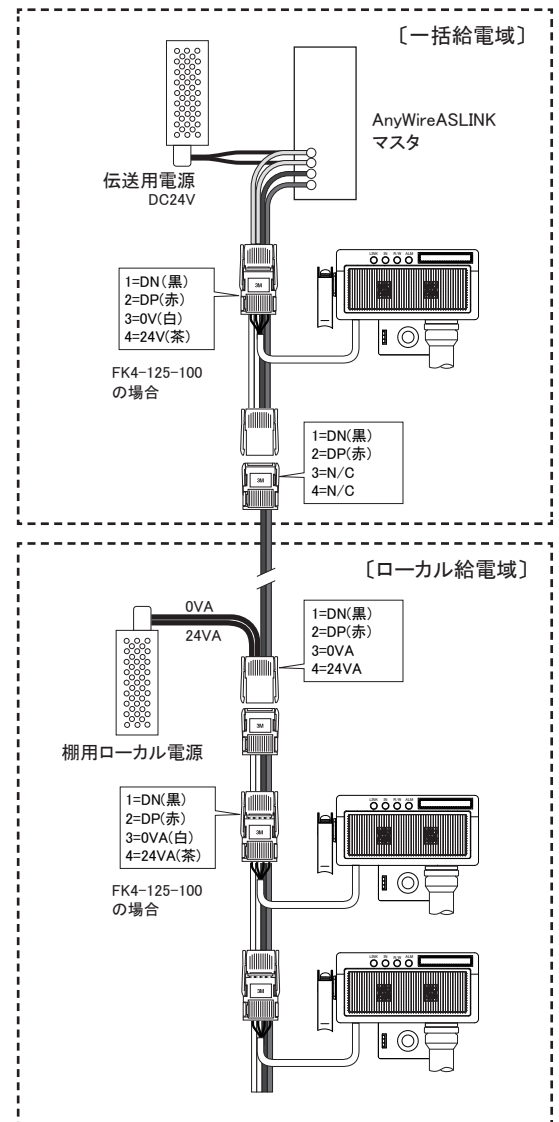


中間処理時



[給電構成例]

下図は、実体配線図ではありません。
 実際の配線に付きましては、ピン配列等をご確認ください。



【各種設定】

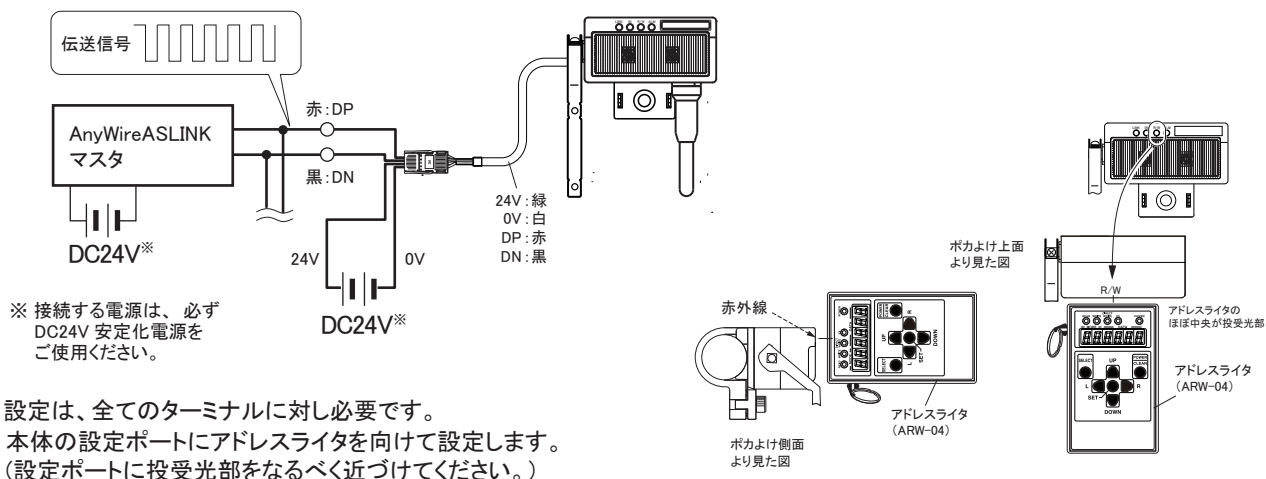
アドレス設定

パラメータ設定

■アドレスライタ操作の共通手順

必ず AnyWireASLINK マスタユニットに接続して使用してください。
操作には アドレスライタが必要です。
操作方法の詳細は、アドレスライタの製品説明書をご覧ください。

1. ターミナルを AnyWireASLINK マスタユニットに接続します。
伝送信号 (DP/DN)と電源 (24V/0V)を供給した状態でアドレスライタにて設定を行ってください。



⚠ 注意

アドレス設定値は重複しないようにしてください。
伝送障害の原因となります。

アドレス設定

アドレス番号は、そのターミナルへ伝送フレームの何番目から占有させるかの先頭番号を設定するものです。
"0~254"の範囲でアドレス番号を設定します。

⚠ 注意

ターミナル出荷時、非設定を示すアドレス番号「255」を設定しています。
アドレス番号設定値が「255」の場合、ターミナルは、入出力動作を行いません。
必ずアドレス番号設定値を「0~254」の範囲内に設定してから使用してください。

- ・このターミナルは入力、出力ともに同じアドレス番号となります。
 - ・ターミナルに書き込んだアドレス番号を読み出す場合も、アドレスライタをご使用ください。
- * アドレス番号設定の操作方法の詳細は、アドレスライタの製品説明書をご覧ください。

パラメータ設定

*パラメータ設定の操作方法の詳細は、アドレスライタの製品説明書をご覧ください。

■LED表示の設定

選択式LED表示の表示色は、アドレスライタによって7色から選択できます。
ARW-02ASのモードを「COLOR」(ARW-04、ARW-03:パラメータ01)にし表示色を選択し、
ターミナルに書き込みます。

・選択色: 緑、赤、青、黄^(注)、空色、紫、白

・アドレスライタ (ARW-02AS) : **000.000** モード
・アドレスライタ (ARW-04、ARW-03) : パラメータ01

・出荷時: 0

パラメータにおける表示色指定番号

- 0: 緑
- 1: 赤
- 2: 青
- 3: 黄^(注)
- 4: 空色
- 5: 紫
- 6: 白

(注) 実際の色は橙に近くなります

※7以上の数値は書き込まないでください。

■LED表示の点灯及び点滅間隔設定

表示灯の点灯パターンを選択ができます。
ARW-02ASのモードの「FLICK」(ARW-04、ARW-03:パラメータ04)で、ターミナルに書き込みます。

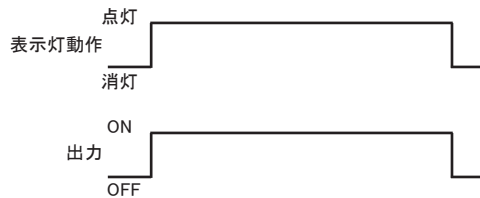
・アドレスライタ (ARW-02AS) : **F10.000** モード
・アドレスライタ (ARW-04、ARW-03) : パラメータ04

出荷時: 0

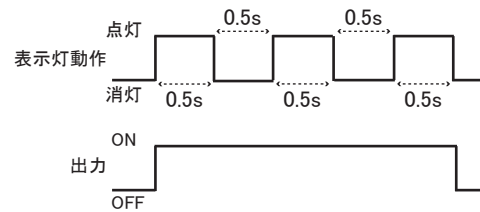
変数	内容
0	点灯
1	高速点滅 (0.1s 間隔)
2	中速点滅 (0.5s 間隔)
3	低速点滅 (1.0s 間隔)

[出力ON時の表示灯の点灯(点滅)パターン例]

変数: 0(点灯)の場合:



変数: 2(中速点滅)の場合:



■下方反射スイッチの感度設定

設置環境の影響により不要な反射を検知してしまう可能性があります。
この場合は、投受光状態の調整を行ってください。ARW-02ASのモードを「SENSE」(ARW-04、ARW-03:パラメータ07)にし、
変数を選択しターミナルに書き込みます。

・アドレスライタ (ARW-02AS) : **500.000** モード
・アドレスライタ (ARW-04、ARW-03) : パラメータ07

・出荷時: 3

変数	検出距離の目安
0	約4.5cm
1	約8.5cm
2	
3	
4	約14cm
5	
6	
7	

※検出距離は白軍手を使った場合の目安です

【アーム(扉)動作異常検知機能】

アーム(扉)の動作に関し、こじ開けられたり閉じられたり、何かに引っかかって上がり切らない、降り切らない等の障害が発生した場合、これを検知しコントローラ側に伝える機能があります。アドレスライタで8パターンの設定ができます。

・アドレスライタ (ARW-02AS) : 08.0000 モード
 ・アドレスライタ (ARW-04, ARW-03) : パラメータ08

・出荷時: 1

アーム(扉)動作異常として、検知モードが8種類ありますので、状況に応じ選択してください。

検知機能を使用しない場合は、変数“0”を書き込んでください。

異常を検知した場合、その異常が発生している間はそれぞれの検知区別に従って表示、フラグを立てます。

異常が解消されれば、その時点で表示、フラグとも正常状態に復帰します。

■異常検知機能のモード

変数	1. 外力による開閉の検知	2. 開閉異常検知	3. アラーム信号	4. 検知区別
0	OFF	OFF	OFF	無
1	ON	ON	自アドレス+1	無
2	ON	ON	自アドレス+128	無
3	ON	OFF	自アドレス+1	—
4	ON	OFF	自アドレス+128	—
5	ON	ON	自アドレス+1	有
6	ON	ON	自アドレス+128	有
7	ON	ON	OFF	有

⚠ 注意

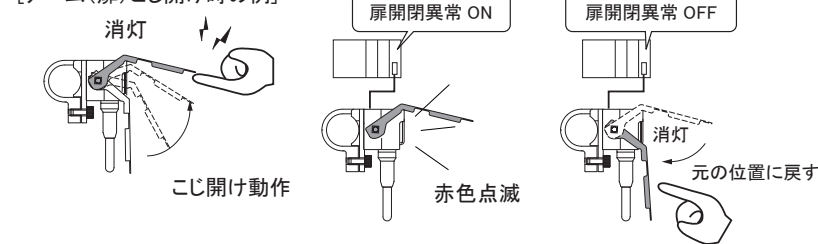
「変数2, 4, 6」でご使用の場合は、アドレス番号を含め+128した値が最大伝送点数以下となるようにしてください。最大伝送点数を超えると、正常に動作しません。

例) 最大伝送点数“256”で使用の場合、アドレス番号は“128”までで設定する。

1. 外力による開閉の検知について

開閉信号を受けていないのに、アーム(扉)の位置がパラメータ09や10で設定している範囲から、2段階以上動いた場合を指します。

[アーム(扉)こじ開け時の例]



※アーム(扉)を無理矢理閉じた場合も同様です

2. 開閉異常検知について

開閉信号を受けているのに、6秒以上、アーム(扉)がパラメータ09や10で設定している範囲まで動かない場合を指します。

[アーム(扉)開動作時の例]



異常発生時は、一旦アーム(扉)開信号をOFFし、障害を取り除いてください。障害を取り除いた後、再度アーム(扉)開信号をONにします。

※アーム(扉)開動作時も同様です

3. アラーム信号について

例) ポカよけのアドレスを“0”に設定

①「OFF」

オフセットアドレス	ビット No.								
	F	E	D	3	2	1	0
Un¥G0 ^{※1}	15	14	13	3	2	1	0

スイッチ入力 ON/OFF

②「自アドレス+1」

オフセットアドレス	ビット No.								
	F	E	D	3	2	1	0
Un¥G0 ^{※1}	15	14	13	3	2	1	0

アラーム信号 ON/OFF
スイッチ入力 ON/OFF

③「自アドレス+128」

オフセットアドレス	ビット No.								
	F	E	D	3	2	1	0
Un¥G0 ^{※1}	15	14	13	3	2	1	0
Un¥G1 ^{※1}	15	14	13	3	2	1	0
:	15	14	13	3	2	1	0
Un¥G8 ^{※1}	15	14	13	3	2	1	0
:	15	14	13	3	2	1	0

アラーム信号 ON/OFF
スイッチ入力 ON/OFF

※1: QJ51AW12AL (MELSEC Q AnyWireASLINK マスタユニット) の場合

4. 検知区別について

検知区別	内容	表示灯	アラームビット
無	外力による開閉を検知中	赤点滅 ^{※2}	ON
	開閉異常を検知中		
有	外力による開閉を検知中	赤点滅 ^{※2}	ON
	開閉異常を検知中		ON/OFF(交互) ^{※3}

※2: 300ms 間隔で点滅

※3: 500ms 間隔で ON/OFF を繰り返す

■アーム(扉)開閉位置の設定

アーム(扉)の開閉(上げ、下げ)角度は、約180°まで7段階に設定できます。

棚やワークに扉がぶつかってしまう場合への調整が可能になります。

ARW-02ASのアーム(扉)開位置設定、アーム(扉)閉位置設定(ARW-04、ARW-03:パラメータ09、10)で、アーム(扉)を止めたい位置の番号を書き込んでください。

■アーム(扉)開(上げ角度)設定

・アドレスライタ(ARW-02AS) : 388.000 モード
 ・アドレスライタ(ARW-04、ARW-03) : パラメータ09

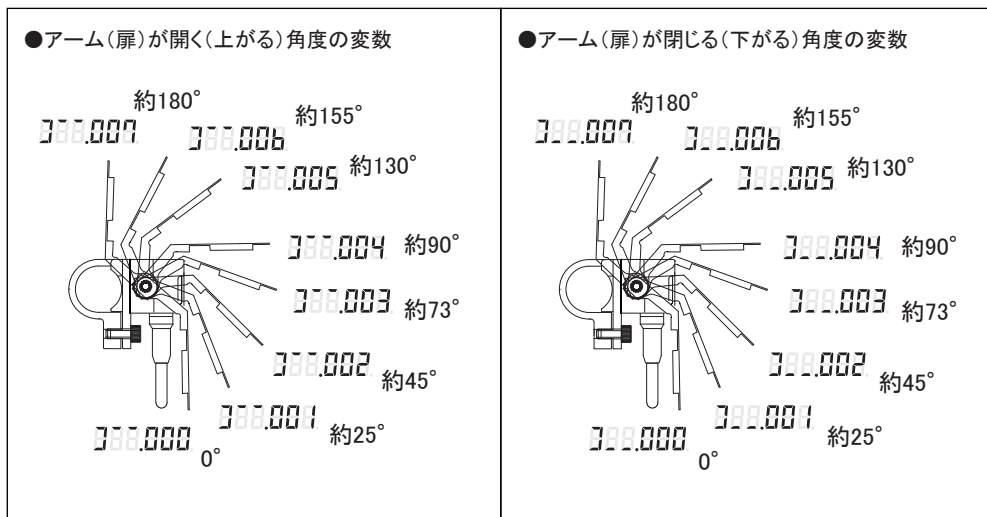
・出荷時:7

■アーム(扉)閉(下げ角度)設定

・アドレスライタ(ARW-02AS) : 388.000 モード
 ・アドレスライタ(ARW-04、ARW-03) : パラメータ10

・出荷時:0

※ 開閉設定は、開位置が閉位置より上になるよう設定してください。



※角度は目安です

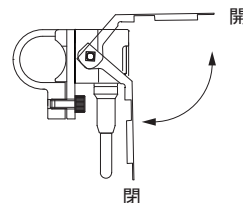
●アーム(扉)の開閉例

アーム(扉)角度の設定を次のように設定した場合。

開角度 388.004

閉角度 388.000

アーム(扉)は約90°の範囲で開閉します。



■アーム(扉)動作時間設定

アーム(扉)は、出力をONすると一定時間後に自動的に上がり、出力をOFFすると一定時間後に自動的に下がります。

アーム(扉)が下がるまでの遅延時間(閉動作時間)と、上がるまでの遅延時間(開動作時間)は、アドレスライタで21パターンを設定ができます。

■アーム(扉)閉(動作時間)設定

・アドレスライタ(ARW-02AS) : 3-8.000 モード
 ・アドレスライタ(ARW-04、ARW-03) : パラメータ11

・出荷時:1

■アーム(扉)開(動作時間)設定

・アドレスライタ(ARW-02AS) : 12.8880 モード
 ・アドレスライタ(ARW-04、ARW-03) : パラメータ12

・出荷時:0

変数	遅延時間(秒)	変数	遅延時間(秒)
0	0	11	1(点滅あり)
1	1(点滅なし)	12	2(点滅あり)
2	2(点滅なし)	13	3(点滅あり)
3	3(点滅なし)	14	4(点滅あり)
4	4(点滅なし)	15	5(点滅あり)
5	5(点滅なし)	16	6(点滅あり)
6	6(点滅なし)	17	7(点滅あり)
7	7(点滅なし)	18	8(点滅あり)
8	8(点滅なし)	19	9(点滅あり)
9	9(点滅なし)	20	10(点滅あり)
10	10(点滅なし)		

※点滅ありの場合、遅延タイム中にランプが300ms間隔で点滅

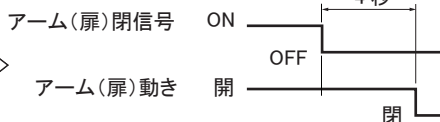
[動作]

- ① アーム(扉)の出力をONするとその時点より遅延タイムが動作を開始し、設定された遅延時間後にアーム(扉)が上がります。
- ② OFFするとその時点より遅延タイムが動作を開始し、設定された遅延時間後にアーム(扉)が下がります。設定した遅延時間が経過する前に、再度取り出し表示灯をONさせると、その時点で遅延タイムはリセットされ、アーム(扉)も上がったままとなります。
- ③ 取り出し表示灯を点滅させて使用するには、
 ・取り出し表示灯をOFFにしておく時間<扉閉動作時間に設定した遅延時間
 ・パラメータ4の変数を"0"以外の値に設定する
 のいずれかで使用してください。
- ④ 取り出し表示灯をOFFしアーム(扉)を下げる時は、
 ・取り出し表示灯をOFFにしておく時間>扉閉動作時間に設定した遅延時間としてください。

●アーム(扉)閉動作時間設定例

扉閉動作時間の設定を4秒で設定した場合。

3-8.004

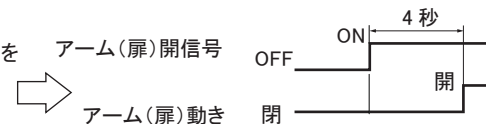


アーム(扉)閉信号がON→OFFになった後、約4秒経つと、アーム(扉)は自動的に閉位置になります。

●アーム(扉)開動作時間設定例

扉開動作時間の設定を4秒で設定した場合。

12.8884



アーム(扉)開信号がOFF→ONになった後、約4秒経つと、アーム(扉)は自動的に開位置になります。

【データ構成】

■データ構成（入力）

このターミナルは、スイッチ入力（取り出し確認）の他に、アーム（扉）の動作に関し、こじ開けられたり閉じられたり、何かに引っかかって上がり切らない、降り切らない等の障害が発生した場合、これを検知しコントローラ側に伝える機能があります。
データ構成（入力）は、パラメータ08の設定によって決まります。

[スイッチ入力（取り出し確認）のみ出力する場合：入力1点] ※n=ターミナルのアドレス番号
(パラメータ08：変数0、7)

データ構成 (bit)	
n+1	n
空き	スイッチ

[スイッチ入力（取り出し確認）とアームを連続位置に出力する場合：入力2点]
(パラメータ08：変数1、3、5)

データ構成 (bit)	
n+1	n
アーム	スイッチ

[スイッチ入力（取り出し確認）とアームを"+128ビット"オフセットさせた位置に出力する場合：入力2点]
(パラメータ08：変数2、4、6)

データ構成 (bit)	
n+1	n
空き	スイッチ

⋮
n+128 のオフセット

データ構成 (bit)	
n+128	
アーム	

■データ構成（出力）

このターミナルは、LED表示（選択式・組合せ式）、アーム（扉）機能があります。

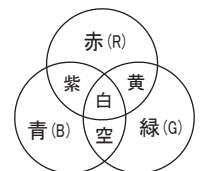
BL227XB-FK0□□□-P□□□・BL227XB-F1K0□□□-P□□□の表示灯点灯とアーム（扉）開動作は連動します。

[BL227XB-FK04V□-P□□□・BL227XB-F1K04V□-P□□□の場合：出力1点] ※n=ターミナルのアドレス番号

データ構成 (bit)	
n	
表示灯+アーム（扉）	

[BL227XB-FK06M□-P□□□・BL227XB-F1K06M□-P□□□の場合：出力3点] ※表示灯の色は、RGBの組み合わせで7種の発色が可能です

データ構成 (bit)		
n+2	n+1	n
表示灯(青)+アーム(扉)	表示灯(緑)+アーム(扉)	表示灯(赤)+アーム(扉)



■合成色

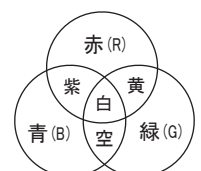
BL227XB-F2K0□□□-P□□□・BL227XB-F3K0□□□-P□□□の表示灯点灯とアーム（扉）開動作はそれぞれ独立しています。

[BL227XB-F2K04V□-P□□□・BL227XB-F3K04V□-P□□□の場合：出力2点]

データ構成 (bit)	
n+1	n
アーム（扉）	表示灯

[BL227XB-F2K08M□-P□□□・BL227XB-F3K08M□-P□□□の場合：出力4点] ※表示灯の色は、RGBの組み合わせで7種の発色が可能です

データ構成 (bit)			
n+3	n+2	n+1	n
アーム（扉）	表示灯(青)	表示灯(緑)	表示灯(赤)

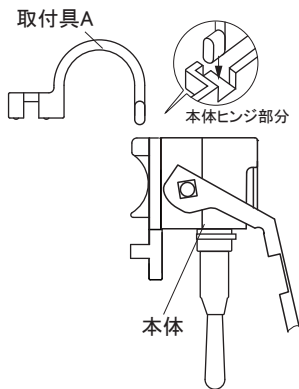


■合成色

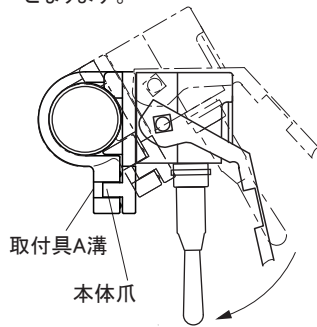
【パイプへの取り付け方法】

■Hホルダ

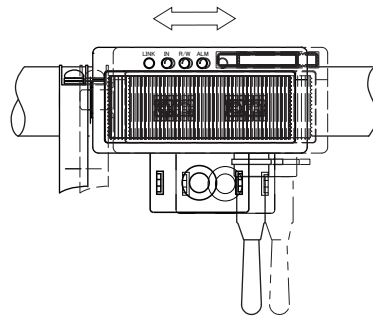
本体ヒンジ部に取付具Aのボスを掛けます。



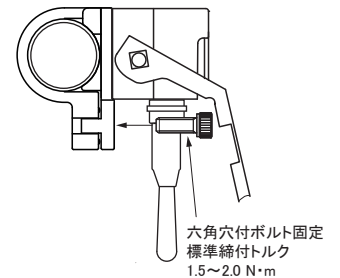
取付具Aをパイプに掛け、本体を引き寄せて合体させます。本体爪が取付具Aの溝に挟まると、仮固定状態となります。



本体をスライドして位置を調整してください。

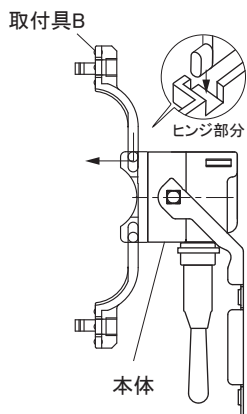


位置決定後、添付のボルトで本固定してください。

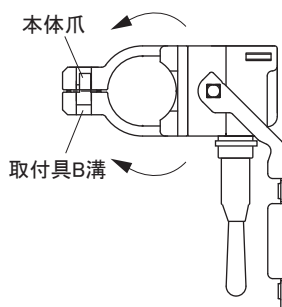


■H1ホルダ

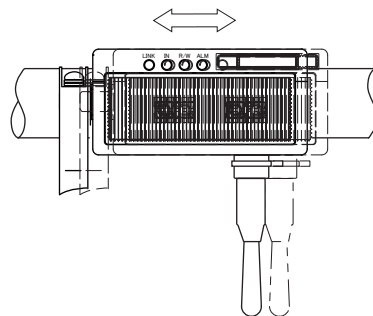
本体ヒンジ部に取付具Bのボスを掛けます。



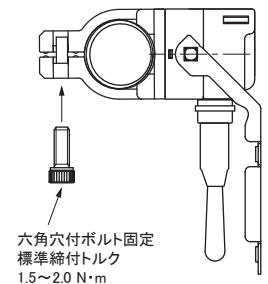
取付具Bをパイプに掛け、本体を引き寄せて合体させます。本体爪が取付具Bの溝に嵌まると、仮固定状態となります。



本体をスライドして位置を調整してください。

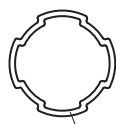
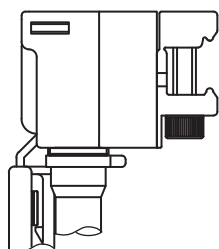


位置決定後、添付のボルトで本固定してください。

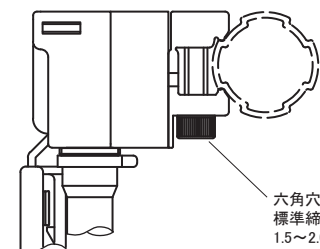
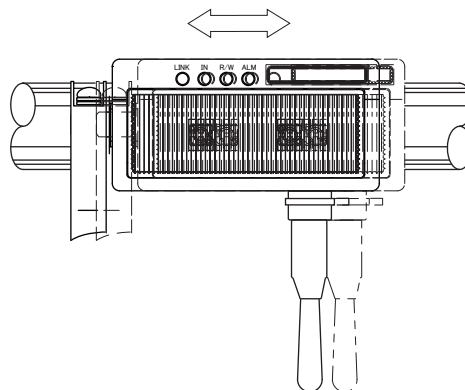


■SUSホルダ

背面にある固定用突起部をグリーンフレームの突起に引っ掛け、六角穴付きボルトを締め込み固定してください。



SUS株式会社
グリーンフレーム
GFF-000



【レバー交換方法】

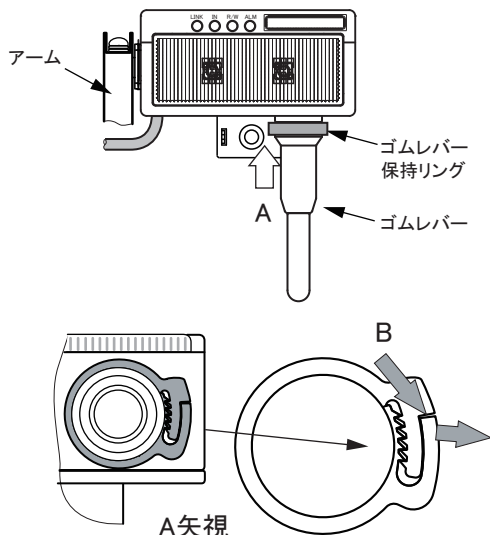


注意 ゴムレバー交換時には、プラスチック段ボールを取り外し、アームをレバーから逃がしてから行ってください。
 ゴムレバー保持リングの取り外し、装着時に無理なストレスを加えてしまう可能性があり、故障の原因となります。

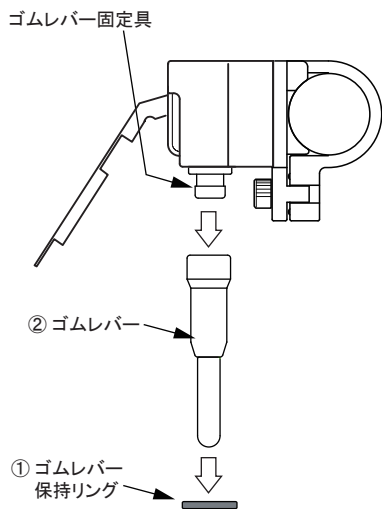
■ゴムレバーの取り外し

(1) ゴムレバー保持リングの黒印部分をB方向に押し、ストップ嵌合を解除してリングを緩めます。

正面図

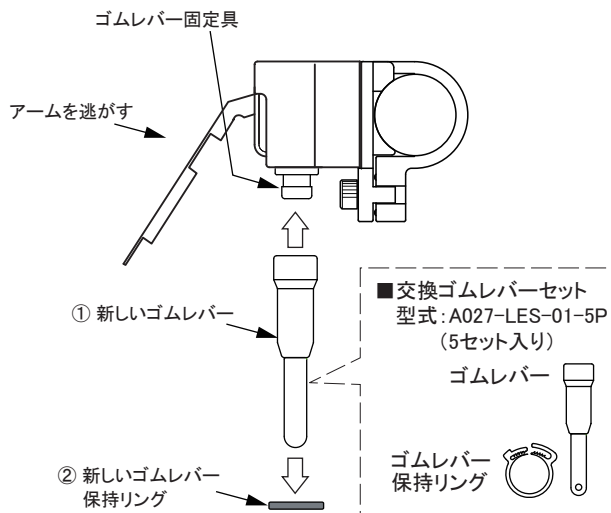


(2) ①、②の順にゴムレバー固定具からゴムレバーを外します。



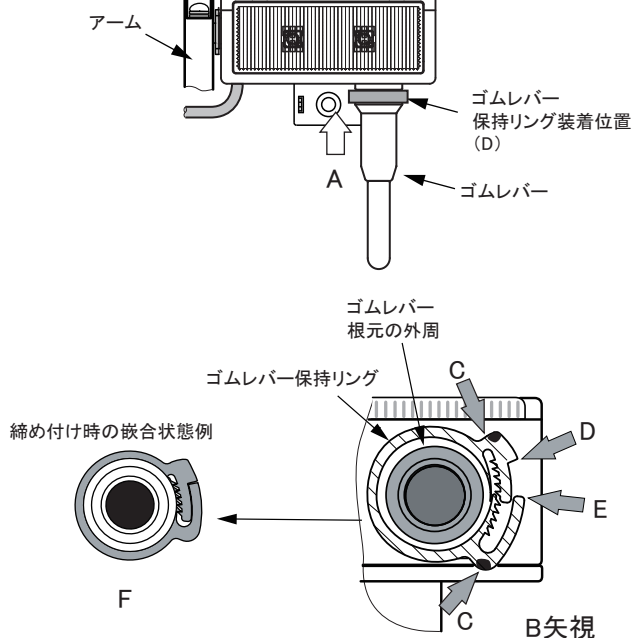
■ゴムレバーの取り付け

(1) ゴムレバー固定具へ新しいゴムレバーを根元までしっかり押し込み、ゴムレバー保持リングをレバーに通します。保持リングは新しい物を使用してください。



(2) ゴムレバー保持リングを正面図の(D)位置(ゴムレバー根元)に装着します。装着は、プライヤ等で黒印部分をC方向に押しストップの爪をDとEが当るまで嵌合させ(F参照)、ゴムレバー根元の外周を締めます。締め込み後、レバーを引っ張り固定されている事を確認してください。

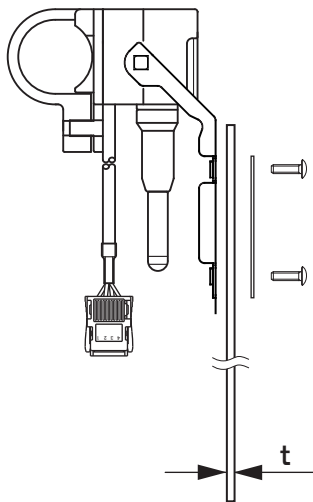
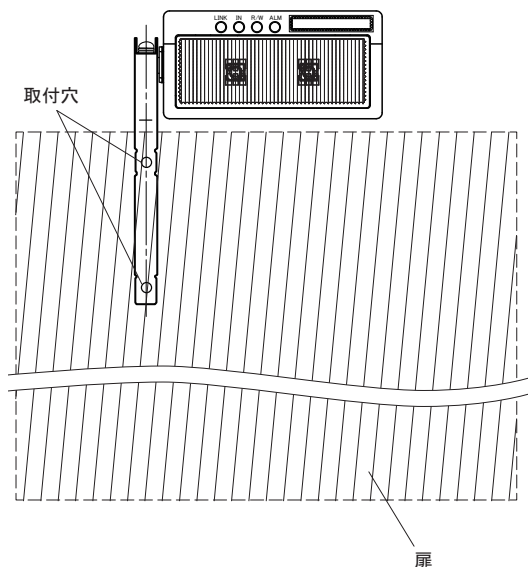
正面図



【扉の取り付け方法】

アームに板を取り付けると、部品棚に蓋をする扉になります。
 板にはプラスチック段ボール等の軽量で強度を持つ素材が適します。
 このターミナルで駆動できる材質とサイズ例を示します。

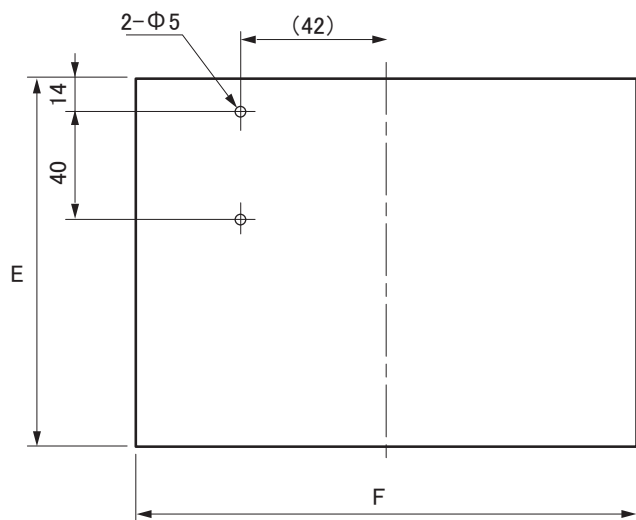
■BL227XB-FK0□□□-P□□□
 BL227XB-F2K0□□□-P□□□



取付穴寸法
 ねじ径 M4

固定用ねじ(付属)
 トラスねじ M4×10
 締め付けトルク 1.27N・m

■扉加工例



■推奨扉用素材

ストレート : 厚さ3mmのプラスチック段ボール
 密度 : 500g/m²以下

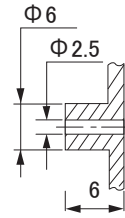
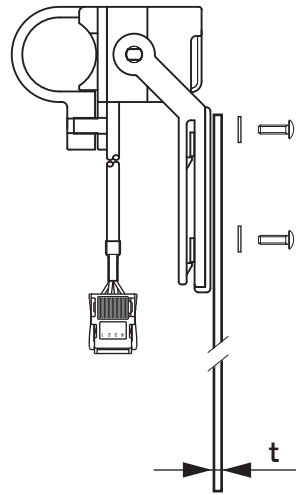
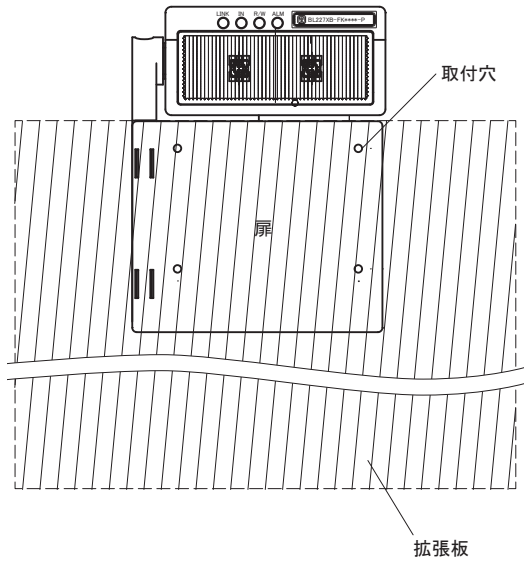
■許容プラスチック段ボール寸法(単位:mm)

	E	F	t
ストレート	100	200	3

※0.1×0.2×500=10g

扉の面積を拡大する場合は、本体の扉に板等を重ね付けします。
 板にはプラスチック段ボール等の軽量で強度を持つ素材が適します。
 このターミナルで駆動できる材質とサイズ例を示します。

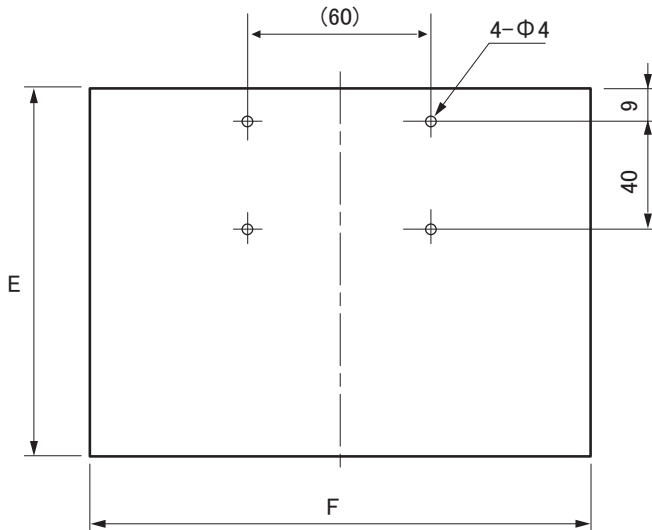
■BL227XB-F1K0□□□-P□□□
 BL227XB-F3K0□□□-P□□□



取付穴寸法
 ボス径 $\phi 6$
 下穴径 $\phi 2.5$
 長さ 6

固定用ねじ例
 タップタイト 呼び径3
 平ワッシャ M3
 締め付けトルク $0.8\text{N}\cdot\text{m}$

■拡張板加工例



■推奨扉用素材









ストレート : 厚さ3mmのプラスチック段ボール
 密度 : $500\text{g}/\text{m}^2$ 以下

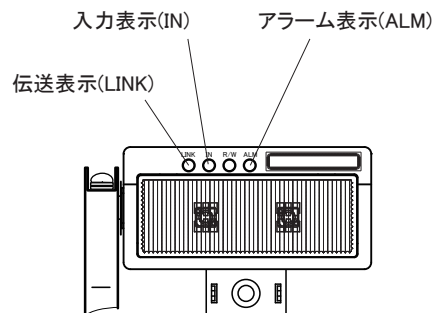
■許容プラスチック段ボール寸法(単位:mm)

	E	F	t
ストレート	100	200	3

※ $0.1 \times 0.2 \times 500 = 10\text{g}$

【モニタ表示】

LED名称	表示状態	内容
LINK (緑)	点灯 	伝送信号異常
	点滅 	正常 (伝送信号、24V 電源が供給されている)
	消灯 	24V 電源無し
ALM (赤)	点滅 	スレーブユニット電圧低下 0.2s 点灯 ⇄ 1s 消灯
IN (橙)	点灯 	入力 ON
	消灯 	入力 OFF
LINK ALM	交互点滅 LINK  ALM 	マスタユニットがこのユニットの ID (アドレス) 重複または未設定であると検出した時



【トラブルシューティング】

本体の表示窓で以下のエラー表示がされた場合は、次のように対処してください。

LINK	ALM	原因	処置
○ 消灯	○ 消灯	<ul style="list-style-type: none"> ASLINKPOKAYOKEにAnyWireASLINKが接続されていない。 AnyWireASLINKシステム自体の電源が入っていない。 	<ul style="list-style-type: none"> ASLINKPOKAYOKEとAnyWireASLINKシステム間が断線していないか確認し、接続を修復してください。 AnyWireASLINKシステムの電源状況を確認し、電源を投入してください。
● 点灯	○ 消灯	<ul style="list-style-type: none"> 伝送信号が正しく供給されていません。 	<ul style="list-style-type: none"> AnyWireASLINKシステムへ接続しなおしてください。
—	◎ 点滅 (0.2秒点灯 1.0秒消灯)	<ul style="list-style-type: none"> ASLINKPOKAYOKEの内部電源電圧が低下しています。 	<ul style="list-style-type: none"> 同じAnyWireASLINKシステムに接続されているユニットの数を減らしてください。 ASLINKPOKAYOKEとマスタユニット間の伝送線を短くしてください。
◎ 点滅 (0.5秒交互)	◎ 点滅 (0.5秒交互)	<ul style="list-style-type: none"> ASLINKPOKAYOKEがアドレス255(出荷時設定)のままになっています。 ASLINKPOKAYOKEが別のユニットとアドレス重複しています。 	<ul style="list-style-type: none"> 255以外のアドレスを設定してください。 他に同じエラー表示になっているユニットを探して、それと異なるアドレスを設定してください。

【機器パラメータと設定項目】

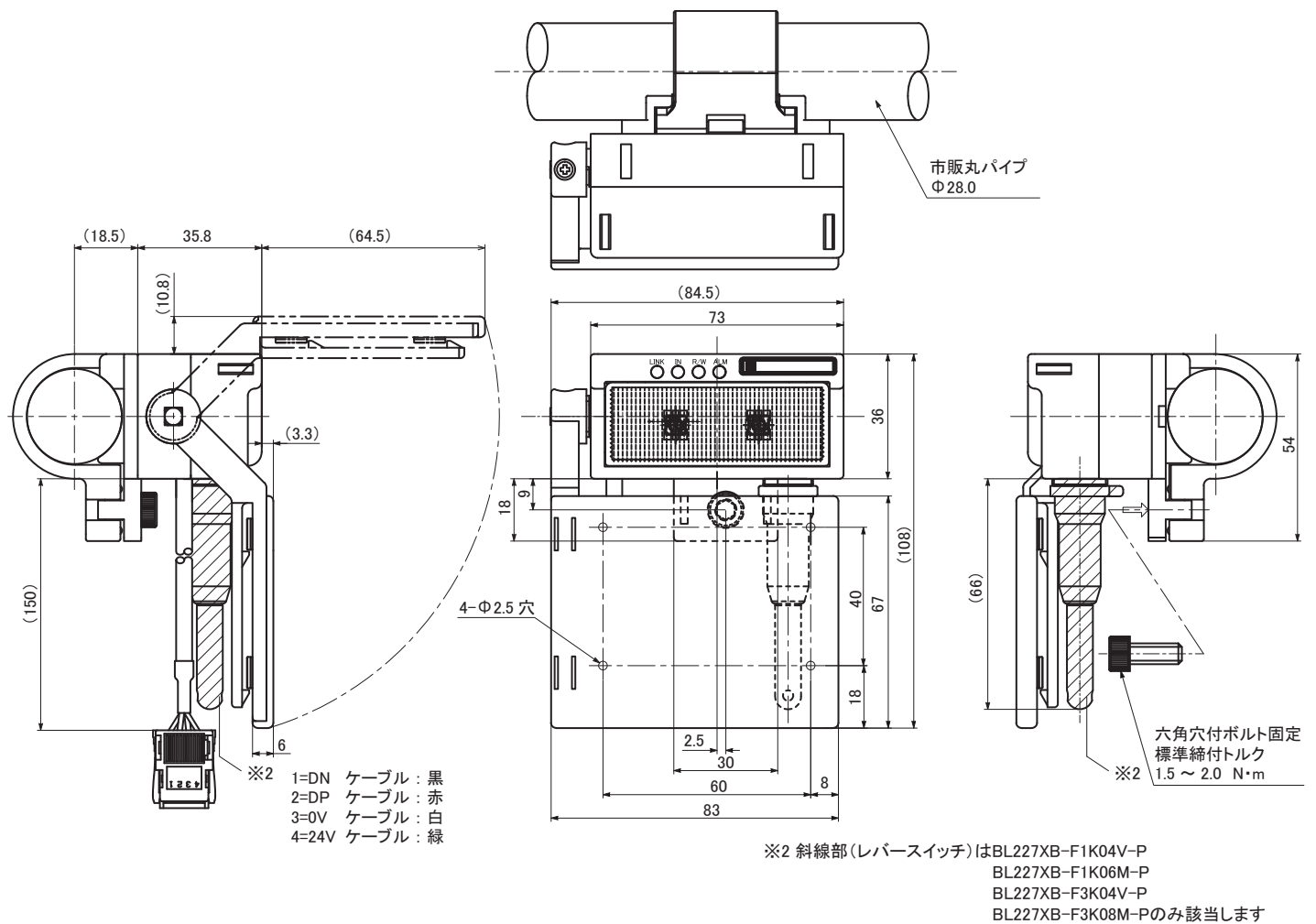
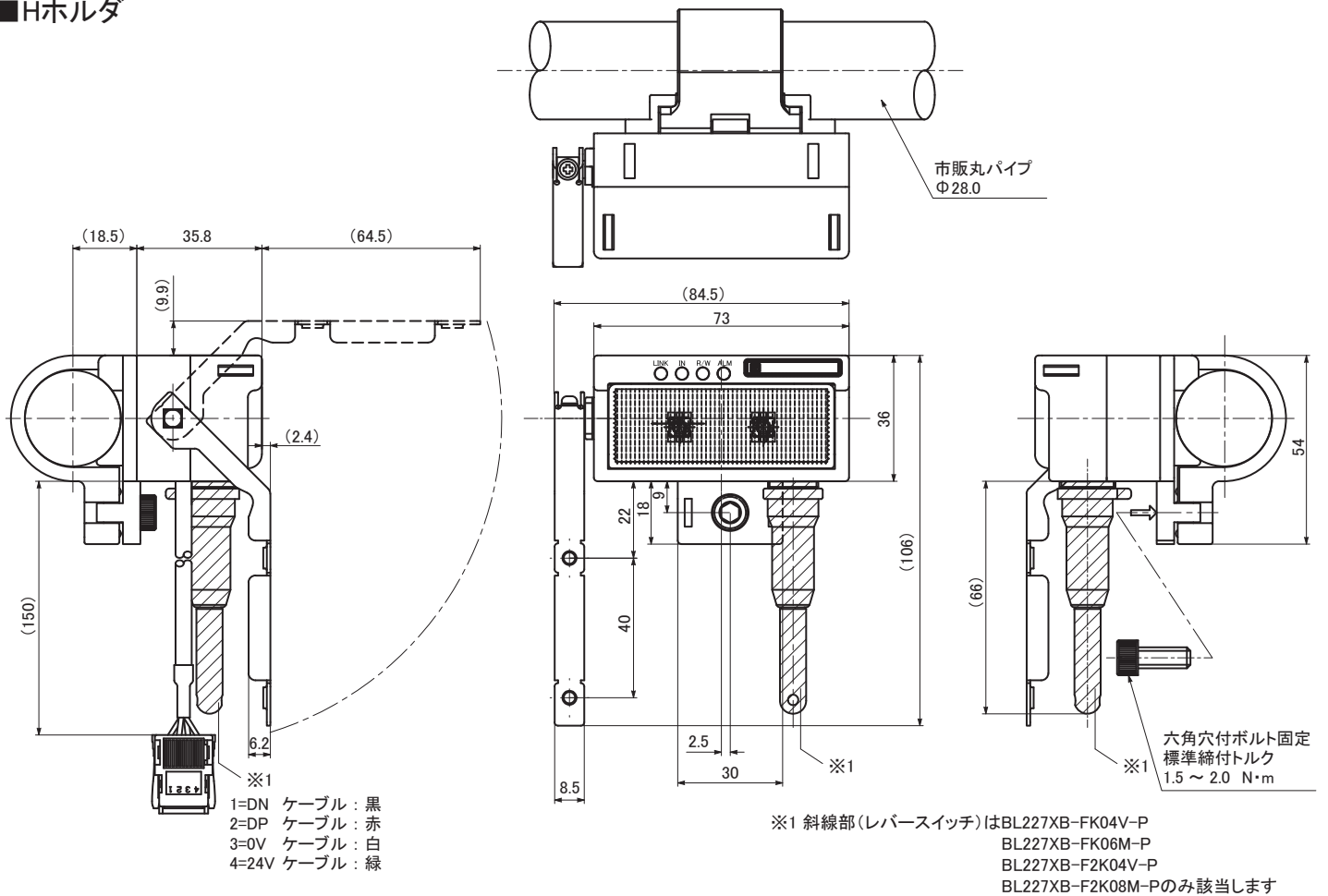
パラメータ番号	対応項目	説明	変数	内容
01	表示色	表示点灯時の色を設定します ※選択式LED表示タイプのみ 出荷時：0000	0000	緑
			0001	赤
			0002	青
			0003	黄
			0004	空色
			0005	紫
			0006	白
02~03	予備			
04	LEDの表示方法	表示灯の点灯パターンを設定します 出荷時：0000	0000	点灯
			0001	高速点滅(0.1秒間隔)
			0002	中速点滅(0.5秒間隔)
			0003	低速点滅(1.0秒間隔)
05~06	予備			
07	感度	下方反射スイッチの感度を設定します ※下方反射タイプのみ 出荷時：0003	0000	約4.5cm
			0001	
			0002	
			0003	約8.5cm
			0004	
			0005	
			0006	↓
			0007	約14cm
08	アーム(扉)異常設定	扉開閉異常検知のON/OFF、アラーム信号の出力先、異常時の表示灯点灯パターンを設定します 出荷時：0001	0000	異常検知無し
			0001	外力による開閉検知：ON 扉開閉異常検知：ON アラーム信号： アドレス+1/検知区別：無
			0002	外力による開閉検知：ON 扉開閉異常検知：ON アラーム信号： アドレス+128/検知区別：無
			0003	外力による開閉検知：ON 扉開閉異常検知：OFF アラーム信号： アドレス+1
			0004	外力による開閉検知：ON 扉開閉異常検知：OFF アラーム信号： アドレス+128
			0005	外力による開閉検知：ON 扉開閉異常検知：ON アラーム信号： アドレス+1/検知区別：有
			0006	外力による開閉検知：ON 扉開閉異常検知：ON アラーム信号： アドレス+128/検知区別：有
			0007	外力による開閉検知：ON 扉開閉異常検知：ON アラーム信号：無し 検知区別：無

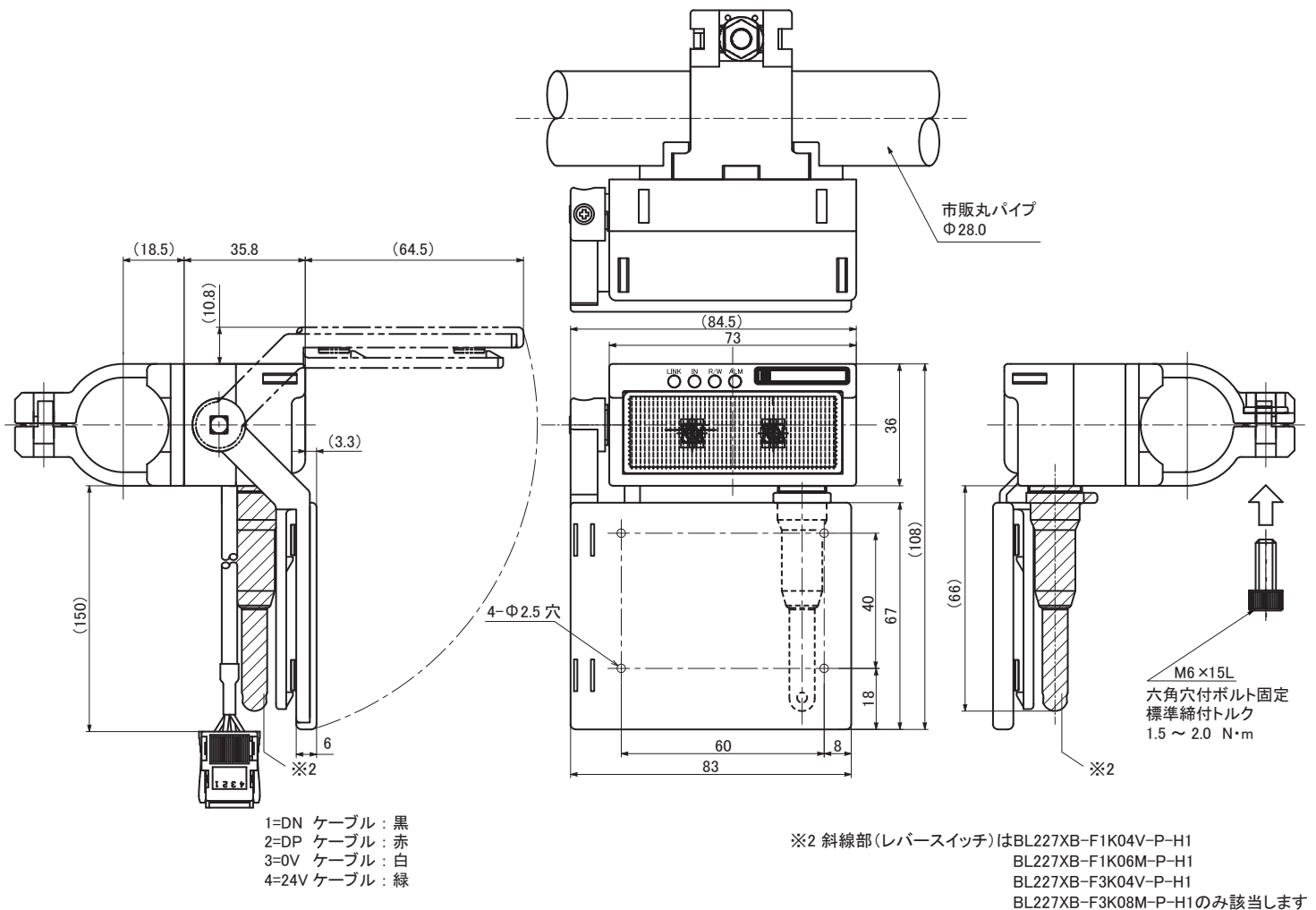
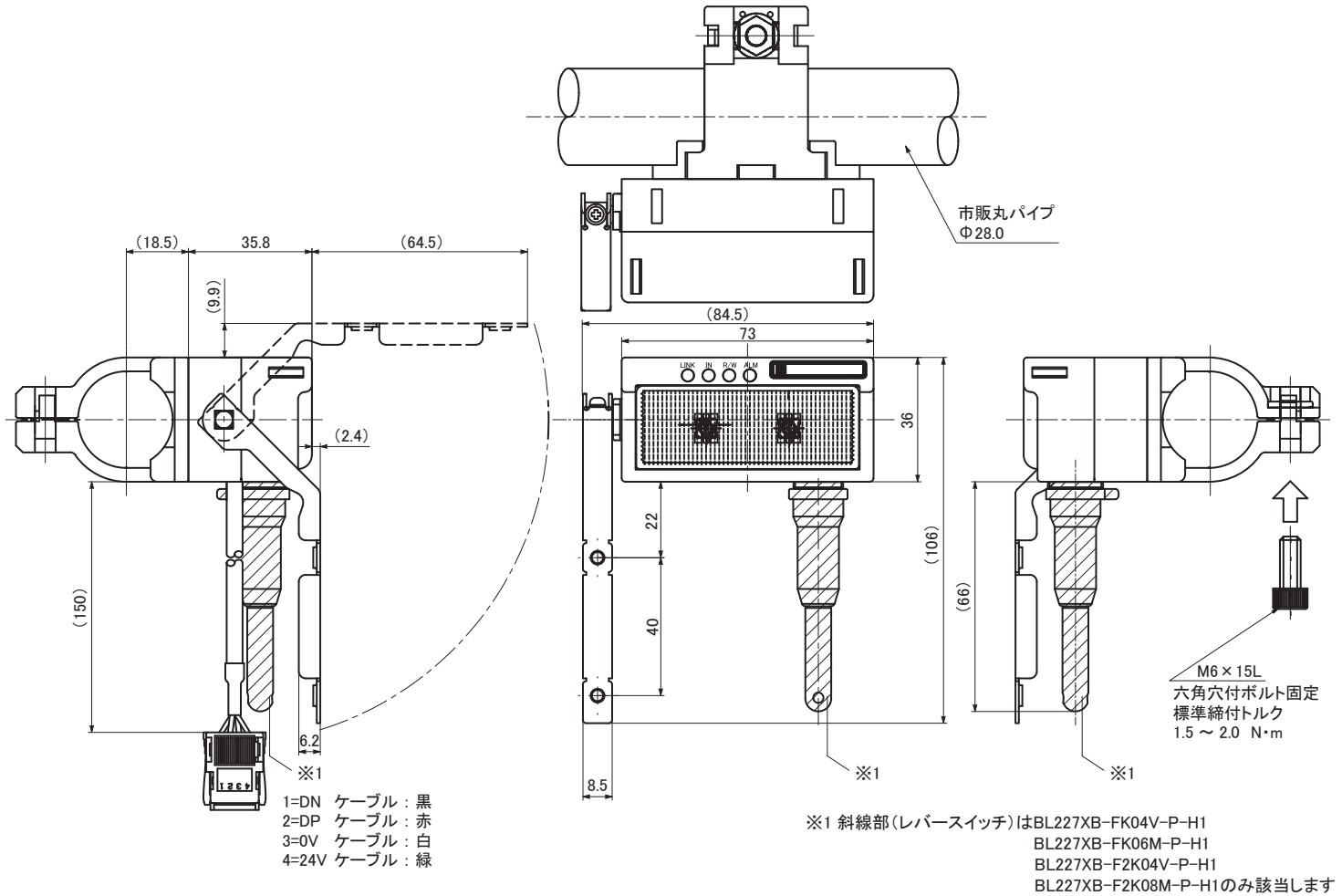
パラメータ番号	対応項目	説明	変数	内容
09	アーム(扉)開位置	アーム(扉)開位置を設定します 出荷時:0007	0000	約0度
			0001	約25度
			0002	約45度
			0003	約73度
			0004	約90度
			0005	約130度
			0006	約155度
			0007	約180度
10	アーム(扉)閉位置	アーム(扉)閉位置を設定します 出荷時:0000	0000	約0度
			0001	約25度
			0002	約45度
			0003	約73度
			0004	約90度
			0005	約130度
			0006	約155度
			0007	約180度
11	アーム(扉)閉動作時間	アーム(扉)が閉まりだすまでの時間と、その間の点滅動作を設定します 出荷時:0001	0000	0秒
			0001	1秒(点滅なし)
			0002	2秒(点滅なし)
			0003	3秒(点滅なし)
			0004	4秒(点滅なし)
			0005	5秒(点滅なし)
			0006	6秒(点滅なし)
			0007	7秒(点滅なし)
			0008	8秒(点滅なし)
			0009	9秒(点滅なし)
			0010	10秒(点滅なし)
			0011	1秒(点滅あり)
			0012	2秒(点滅あり)
			0013	3秒(点滅あり)
			0014	4秒(点滅あり)
			0015	5秒(点滅あり)
			0016	6秒(点滅あり)
			0017	7秒(点滅あり)
			0018	8秒(点滅あり)
			0019	9秒(点滅あり)
0020	10秒(点滅あり)			
12	アーム(扉)開動作時間	アーム(扉)が開きだすまでの時間と、その間の点滅動作を設定します 出荷時:0000	0000	0秒
			0001	1秒(点滅なし)
			0002	2秒(点滅なし)
			0003	3秒(点滅なし)
			0004	4秒(点滅なし)
			0005	5秒(点滅なし)
			0006	6秒(点滅なし)
			0007	7秒(点滅なし)
			0008	8秒(点滅なし)
			0009	9秒(点滅なし)
			0010	10秒(点滅なし)
			0011	1秒(点滅あり)
			0012	2秒(点滅あり)
			0013	3秒(点滅あり)
			0014	4秒(点滅あり)
			0015	5秒(点滅あり)
			0016	6秒(点滅あり)
			0017	7秒(点滅あり)
			0018	8秒(点滅あり)
			0019	9秒(点滅あり)
0020	10秒(点滅あり)			
13~19	予備			

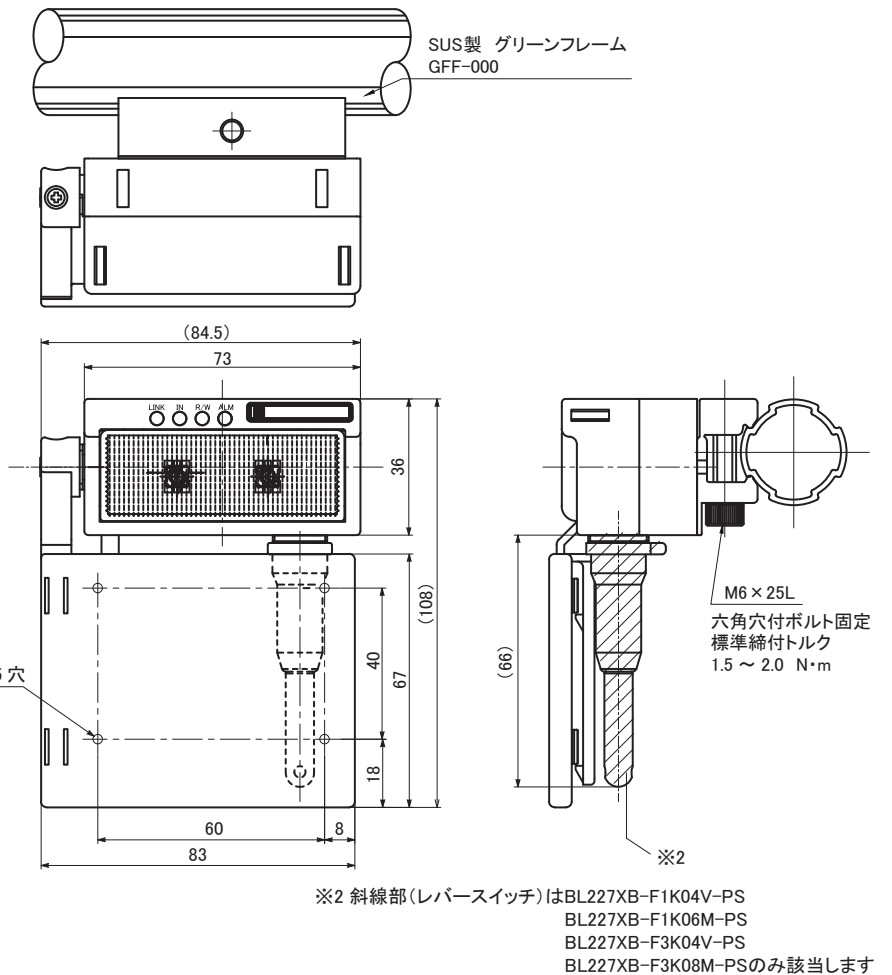
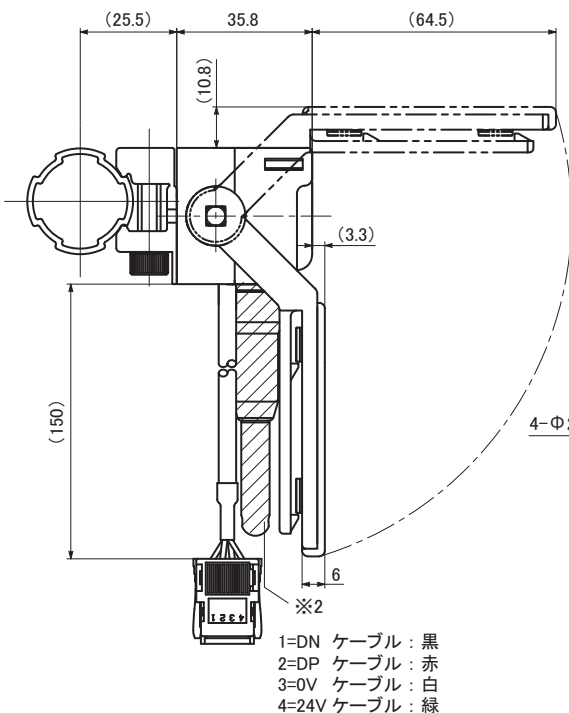
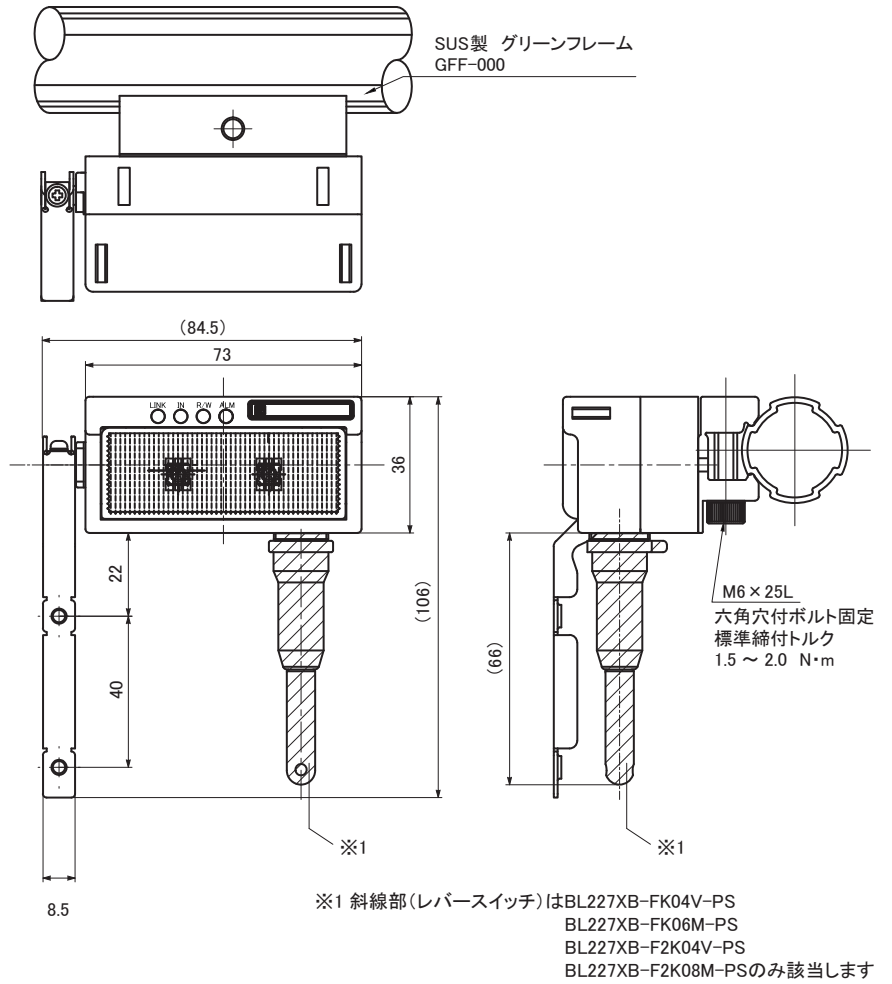
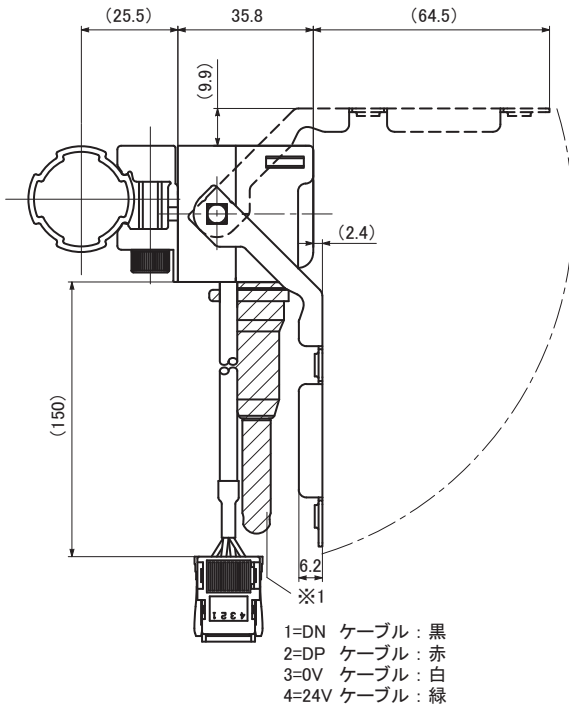
【外形寸法図】

単位: mm

■Hホルダ







【中国版RoHS指令】

产品中有害物质的名称及含有信息表

部件名称	有害物质									
	铅 (Pb)	汞 (Hg)	镉 (Cd)	六价铬 (Cr(VI))	多溴联苯 (PBB)	多溴二苯醚 (PBDE)	邻苯二甲酸 二正丁酯 (DBP)	邻苯二甲酸 二异丁酯 (DIBP)	邻苯二甲酸 丁基苯酯 (BBP)	邻苯二甲酸二 (2-乙基)己酯 (DEHP)
安装基板	×	○	○	○	○	○	○	○	○	○
框架	○	○	○	○	○	○	○	○	○	○

注 1: ○: 表示该有害物质在该部件所有均质材料中的含量均不超出电器电子产品有害物质限制使用国家标准要求。
×: 表示该有害物质至少在该部件的某一均质材料中含量超出电器电子产品有害物质限制使用国家标准要求。
注 2: 以上未列出的部件, 表明其有害物质含量均不超出电器电子产品有害物质限制使用国家标准要求。



【連絡先】

Anywire 株式会社エニワイヤ

本社 : 〒617-8550 京都府長岡京市馬場園所 1
TEL: 075-956-1611(代) / FAX: 075-956-1613

営業所 : 西日本営業所、東日本営業所、中部営業所、九州営業所
<http://www.anywire.jp/>

お問い合わせ窓口:

■ テクニカル サポートダイヤル

受付時間 9:00~17:00(土日祝、当社休日を除く)

075-952-8077

■ メールでのお問い合わせ info@anywire.jp