

AnyWireASLINKSystem 製品説明書

 Ver.1.1

アズリンクセンサ
ASLINKSENSOR [ASLINKセンサ]

B284SB-0□-1K□□P30

■使用上のご注意 ⇒ アドレス等の設定には「アドレスライター」が必要です。
※詳しくは8ページの【各種設定】をご確認ください。

【型 式】

型番	圧力範囲	ビット入力
B284SB-01-1KPP30	正圧 (0~1000kPa)	ビット入力1点
B284SB-02-1KPP30		ビット入力2点
B284SB-01-1KNP30	負圧 (0~-100kPa)	ビット入力1点
B284SB-02-1KNP30		ビット入力2点
B284SB-01-1KLP30	連成圧 (-100~100kPa)	ビット入力1点
B284SB-02-1KLP30		ビット入力2点
B284SB-01-1KPLP30	低正圧 (0~100kPa)	ビット入力1点
B284SB-02-1KPLP30		ビット入力2点

※機器パラメータ1（アラームビット）を有効にすると、ビット入力占有点数が1点増加します。

【安全上のご注意】

安全にお使いいただくため、次のような記号と表示で注意事項を示していますので必ず守ってください。

警告 この表示は、取り扱いを誤った場合、死亡または重傷を負う可能性が想定される内容です。

注意 この表示は、取り扱いを誤った場合、傷害を負う可能性、および物的損害のみの発生が想定される内容です。

警告

- システム安全性の考慮
本システムは、一般産業用であり安全確保を目的とする機器や事故防止システムなど、より高い安全性が要求される用途に対して適切な機能を持つものではありません。
- 設置や交換作業時は、必ずシステムの電源を切ってください。
- 出力ユニット、出力回路を含む混合ユニットにおいて、定格以上の負荷電流または負荷短絡などによる通過電流が長時間継続して流れた場合、発煙、発火の恐れがありますので、外部にヒューズなどの安全装置を設けてください。

注意

- システム電源
DC24V安定化電源を使ってください。安定化電源でない電源の使用はシステムの誤作動の原因となります。
- 高圧線、動力線との分離
AnyWireASLINKは高いノイズマージンを有していますが伝送ラインや入出力ケーブルは高圧線や動力線と離して敷設ください。
- コネクタ接続、端子接続
・コネクタ、接続ケーブルにストレスが掛からないようまたストレスが加わった場合でも外れたりしないようケーブル長さ、ケーブル固定方法などに配慮してください。
・コネクタ内部、また端子台には金属くずなどが混入しないよう注意してください。
・金属くずによる短絡、誤配線は機器に損傷を与えます。
- 機器に外部からのストレスが加わる様な設置は避けてください。故障の原因となります。
- 伝送ラインが動作している時に、伝送ラインとスレーブユニットの接続を切断したり再接続したりしないでください。誤作動の原因となります。
- AnyWireASLINKは下記事項に定められた仕様や条件の範囲内で使用してください。

【保証について】

- 保証期間
納入品の保証期間は、ご注文主のご指定場所に納入後1箇年とします。
- 保証範囲
上記保証期間中に、本取扱説明書にしたがった製品仕様範囲内の正常な使用状態で故障が生じた場合は、その機器の故障部分の交換または修理を無償で行ないます。
ただし、つぎに該当する場合は、この保証範囲から除外させていただきます。
(1)需要者側の不適当な取り扱い、ならびに使用による場合。
(2)故障の原因が納入品以外の事由による場合。
(3)納入者以外の改造、または修理による場合。
(4)その他、天災、災害などで、納入者側の責にあらざる場合。

ここでいう保証は納入品単体の保証を意味するもので、納入品の故障により誘発される損害はご容赦いただきます。

- 有償修理
保証期間後の調査、修理はすべて有償となります。
また保証期間中においても、上記保証範囲外の理由による故障修理、故障原因調査は有償にてお受けいたします。
- 製品仕様およびマニュアル記載事項の変更
本書に記載している内容は、お断りなしに変更させていただく場合があります。

【AnyWireASLINK Ver.1.1について】

2019年5月よりAnyWireASLINK機器に新しい機能を追加しています。併せて、対応機能判別のために、製品のロットナンバー(Lot.No.)表記を変更しております。

Lot.No.によって対応機能が変わりますので、十分ご理解のうえご使用くださいますようお願いいたします。

Ver.1.1で追加される機能は次の通りです。

Ver.1.1対応機能
ワード伝送※1※2
1台簡単交換※1

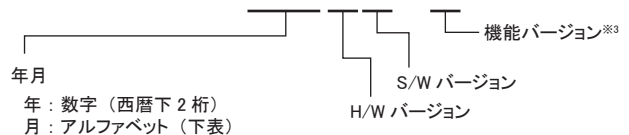
- ※1 この機能を使用するには、各機能に対応したマスタユニットが必要です。詳細は本マニュアルとマスタユニットのマニュアルを併せてご確認ください。
- ※2 ワード伝送の AnyWireASLINK システムに接続して使用することが可能です。ワードデータを扱うにはスレーブユニットにワードアドレスを設定する必要があります。ワードアドレスの設定可否はスレーブユニットによって異なりますのでご注意ください。

【Lot.No.について】

機能追加に伴いLot.No.を、従来の3桁(年月のみ)表記から、6桁または7桁表記に変更しました。

例：

Lot.No. 19ECBNB



アルファベット	A	B	C	D	E	F	G	H	I	J	K	L
月	1	2	3	4	5	6	7	8	9	10	11	12

“19E”は、2019年5月を表します。

※3 製品によっては、機能バージョンの記載が無い場合もあります。

【ピクトグラム※4について】

	Ver.1.0※5
	Ver.1.1 対応品

- ※4 製品によってはピクトグラムの印字（または貼付）が無いものもございます。
- ※5 Ver.1.1（ワード伝送、1台簡単交換機能）に非対応の AnyWireASLINK 機器 Ver.1.1 のピクトグラムの印字が無くても Ver.1.1 の機能に対応している製品も一部ありますので正確な確認は Lot.No. と製品説明書にてご確認ください。

【ワード伝送について】

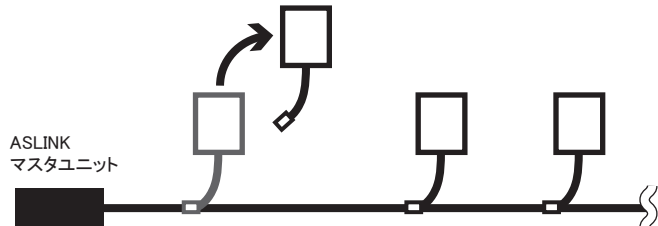
ワード伝送機能に対応したマスタユニットは、アナログデータやセンシングレベルデータといったワードデータ(数値情報)を送受信するエリアを持っています。これにより、ワードデータによるビット情報エリアの圧迫が軽減されます。ワード伝送を行う場合は、ワード伝送機能に対応したスレーブユニットのみでシステムを構成する必要があります。ワード伝送のAnyWireASLINKシステムに、ワード伝送機能非対応のスレーブユニットを接続して使用することはできません。ワードデータを扱うスレーブユニットには、ワードアドレスの設定をする必要があります。

【1台簡単交換について】

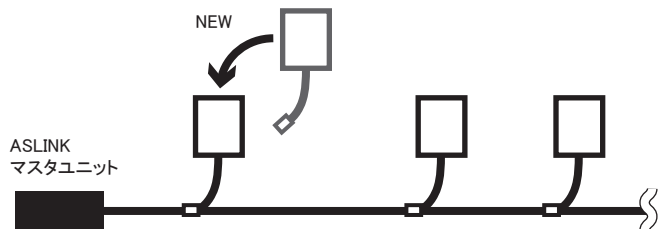
スレーブユニットの交換時、交換後の新しいスレーブユニットへ、交換前のスレーブユニットに設定されていたアドレスとパラメータを自動で設定する機能です。
(交換後にアドレスライターによるアドレスやパラメータの設定が不要になります)

■手順1 マスタユニットに供給しているDC24V電源をOFFします。

■手順2 交換するスレーブユニットを1台取り外します。



■手順3 新しいスレーブユニットを接続します。



■手順4 マスタユニットに供給するDC24V電源をONします。

【機能】

機種	ASLINKSENSOR 2線式(非絶縁)	
指示方式	ゲージ圧	
管接続口径	M5めねじ	
機能	ビット伝送	
	ワード伝送 ^{※1} ^{※2}	
	1台簡単交換 ^{※1} ^{※3}	
	リモートアドレス変更 ^{※1} ^{※3}	
	アラームビット	
	しきい値設定(上限、下限)	
	動作モード設定(ヒステリシスモード、ウインドウコンパレータモード)	
	入力論理選択	
	入力応答時間設定	
	アラーム設定(上限、下限)	
アドレス	アラーム判定時間設定	
	ゼロ補正	
	ビットアドレス設定	○
	ワードアドレス設定	×

※1 Lot.No.によって使用可否が異なります。

※2 ワード伝送のAnyWireASLINKに接続して使用することが可能です。

ワードアドレスを設定してワードデータを扱うことはできませんのでご注意ください。

※3 この機能を使用するには、各機能に対応したマスタユニットが必要です。

詳細は本マニュアルとマスタユニットのマニュアルを併せてご確認ください。

■検知機能(ステータス詳細)

機能	スレーブユニット電圧低下	○
	センシングレベル低下	○
	I/O断線	×
	I/O短絡	×
	I/O電源低下	×

【Lot.No.による機能対応】

本機はバージョンアップにより機能追加、仕様変更を行っています。
対応する機能、仕様はLot.No.によって異なります。

機能・仕様	Lot.No.
リモートアドレス変更	Lot.No.の年月が“151”以降で対応
1台簡単交換	
ワード伝送 ^{※4}	S/Wバージョンが“B”以降で対応 (Lot.No.が3桁表記(年月のみ)の場合は非対応です。)
1台簡単交換対応LED表示 ^{※5}	

※4 ワード伝送のAnyWireASLINKに接続して使用することが可能です。

ワードアドレスを設定してワードデータを扱うことはできませんのでご注意ください。

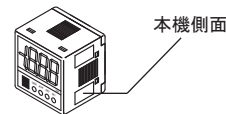
※5 LED表示の仕様が1台簡単交換に対応していないLot.No.でも、Lot.No.の年月が“151”以降の場合、

1台簡単交換機能は動作します。

(マスタが1台簡単交換を行っている場合、条件が満たされればアドレス・パラメータが書き込まれます)

■確認方法

Lot.No. はロットシールに記載されています。



例: **Lot.No. 19ECBNB**

年月 ————— S/Wバージョン —————



注意

・マスタユニットとスレーブユニットともに、1台簡単交換機能に対応している必要があります。

・スレーブユニットの脱着は、必ず電源をOFFにして行ってください。

・スレーブユニットの1台簡単交換機能への対応可否については各スレーブユニットのLot.No.、マニュアルをご確認ください。

・機能バージョンが新しいものから古いものへ交換した場合は、1台簡単交換機能は使えません。

・交換前と交換後で、スレーブユニットの型式が同じ場合に動作します。

・交換前と交換後で、スレーブユニットの型式が異なる場合は型式不一致異常が発生します。アドレスやパラメータの設定は行われません。

・交換用のスレーブユニットが工場出荷時アドレス(ビットアドレス511)の場合に動作します。

・複数のスレーブユニットを同時に交換することはできません。複数台交換する場合は、1台ずつ交換を行ってください。

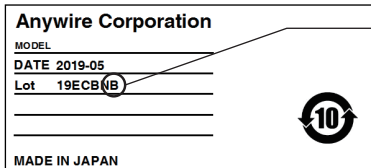
・1台簡単交換非対応のスレーブユニットは、従来通りアドレスライターを使って設定してください。

・1台簡単交換機能についての制限や条件などについての詳細は、マスタユニットのマニュアルをご確認ください。

■機能バージョンの確認

機能バージョンはロットシールに記載しています。

※ロットシールのデザインや内容は、型式やLot.No.によって異なる場合があります。



機能バージョン:

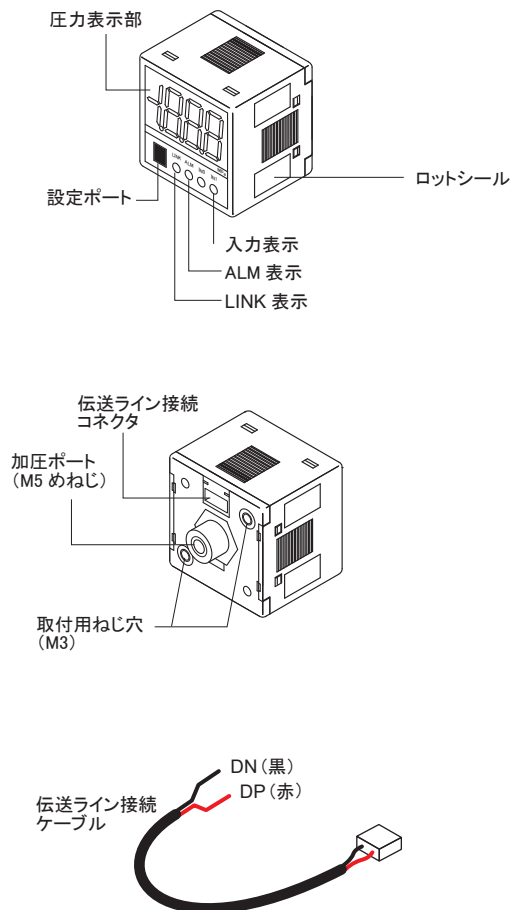
機能アップなどによって機器パラメータの変更があった場合 A→B →C・・・のように更新されます。
機能バージョンが新しいものから古いものへ交換した場合、1台簡単交換機能は使えません。

【梱包品について】

センサ本体 …1
伝送ライン接続ケーブル (300mm) …1
パネル取付用アダプタ …1

※取付金具が必要な場合は別途ご用意ください。

【各部の名称】

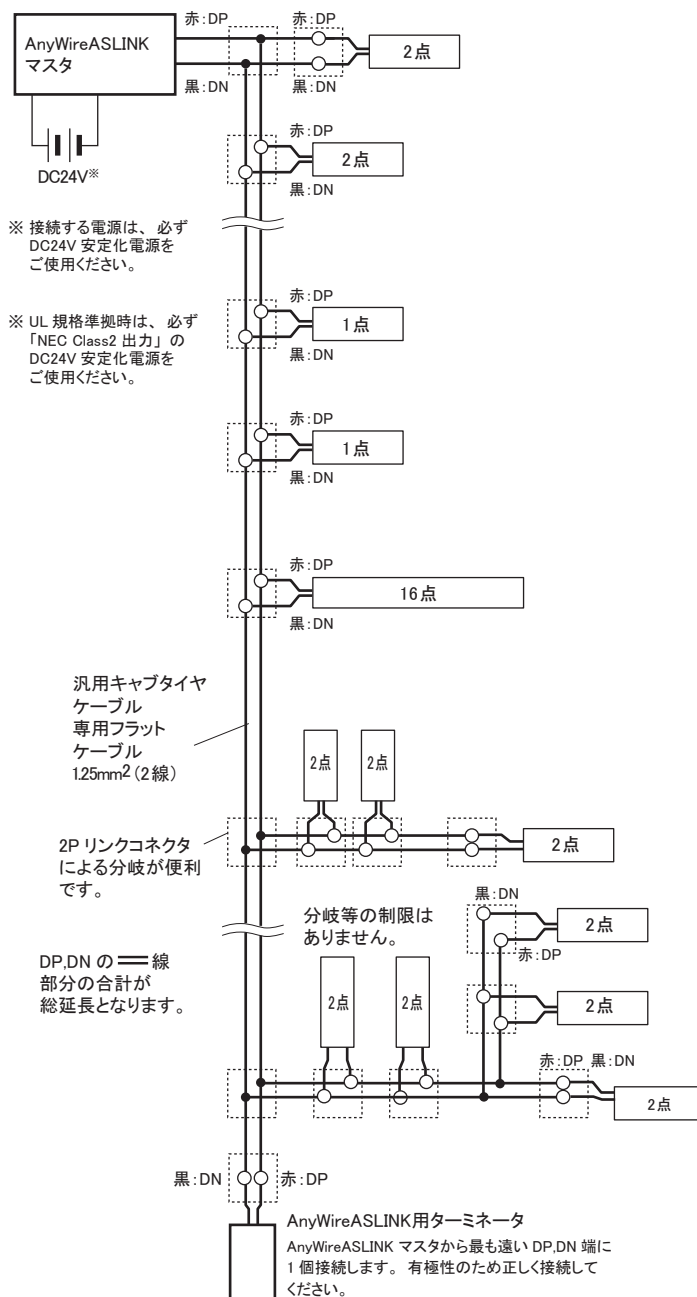


【AnyWireASLINKの接続方法】

AnyWireASLINK は、負荷電流に応じて2線式ターミナルと4線式ターミナルを選択できます。
 負荷電流が少ない場合、2線式（非絶縁）ターミナルを使用する事で、ローカル給電不要で簡便な配線が可能です。
 また、負荷が集中する箇所や接続台数を優先させる場合には、ローカル給電ができる4線式（絶縁）ターミナルとの混在も可能です。
 なお、外部電源を使った入力、負荷の駆動を行う場合は、必ず4線式（絶縁）ターミナルを使用してください。

【システム構成例】

■2線式（非絶縁）ターミナルのみでの接続



■伝送線の線径、距離と供給電流の関係 (表1)

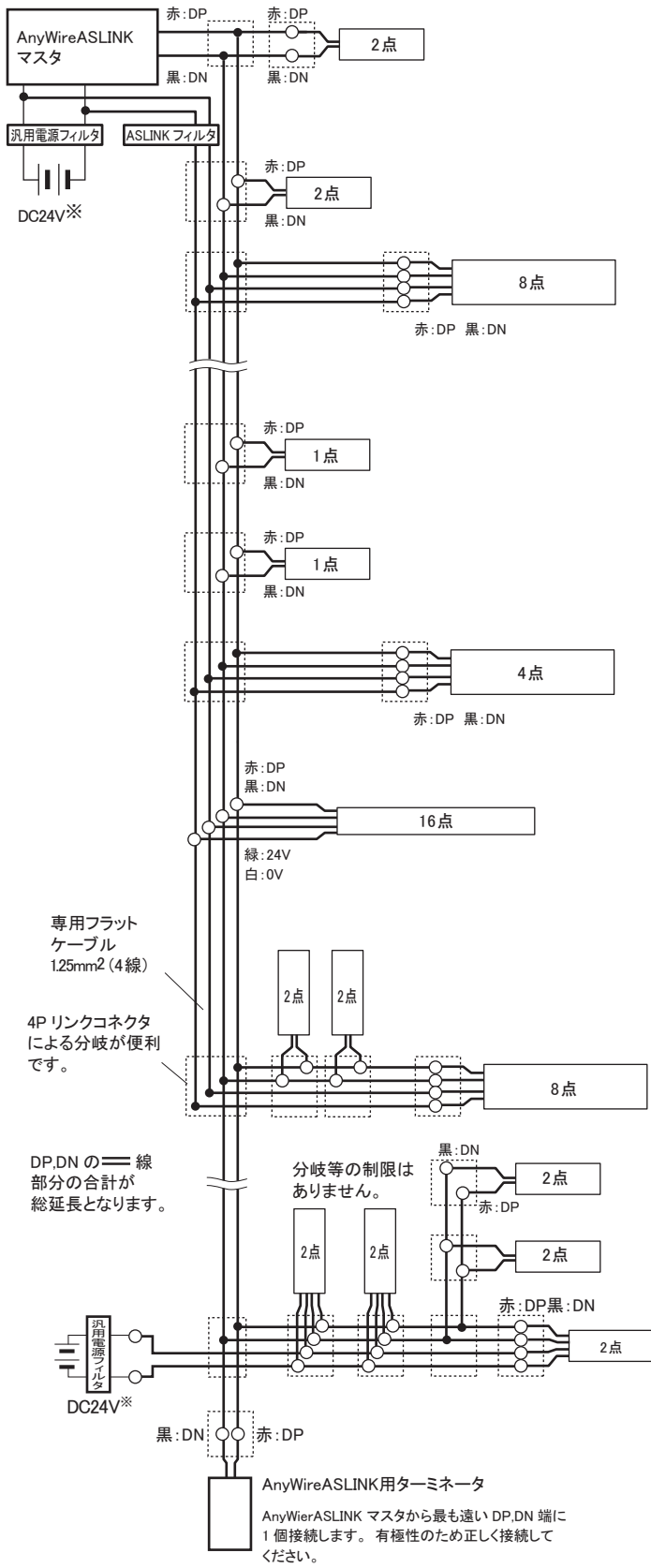
伝送線 (DP, DN) の線径	伝送線 (DP, DN) 供給電流値		
	総延長50m以下	総延長50mを超え~100m以下	総延長100mを超え~200m以下
1.25mm ²	MAX 2A	MAX 1A	MAX 0.5A
0.75mm ²	MAX 1.2A	MAX 0.6A	MAX 0.3A
0.5mm ²	MAX 0.8A	MAX 0.4A	MAX 0.2A



注意 伝送線線径、伝送距離と許容供給電流は、(表1)の内容を参照し適正な範囲で使用してください。

- AnyWireASLINK マスタの DP, DN と各機器の DP, DN を同じ記号どうし正しく接続します。
- 分岐長、分岐数に制限はありません。
- ターミナルに付属しているケーブル長も「総延長」に含めてください。
- AnyWireASLINK マスタから一番遠い伝送線の端末にターミナル（極性有）を接続してください。

■2線式(非絶縁)、4線式(絶縁)ターミナルの混在例



専用フラットケーブル
125mm² (4線)

4P リンクコネクタ
による分岐が便利
です。

DP, DN の二線
部分の合計が
総延長となります。

分岐等の制限は
ありません。

注意 AnyWireASLINKで使用している電源とは別の電源で制御されている負荷(入出力ポート等)と接続する場合は、必ず4線式(絶縁)ターミナルを使用してください。誤動作の原因となります。

【4線式(絶縁)ターミナル併用時の注意点】

供給する電源系統において DP, DN, 24V, 0V 線の併走が総延長 50m を超える場合は、「ASLINK フィルタ [型式 ANF-01]」または「コーセル株式会社 [型式 EAC-06-472]」を併走が始まる位置の 24V, 0V に直列接続してください。
耐ノイズ性の向上、ならびに伝送信号によるクロストークの影響を抑え、信号の安定化を図ります。
マスタ用電源から一括給電する場合、ローカル給電する場合いずれも挿入対象となります。

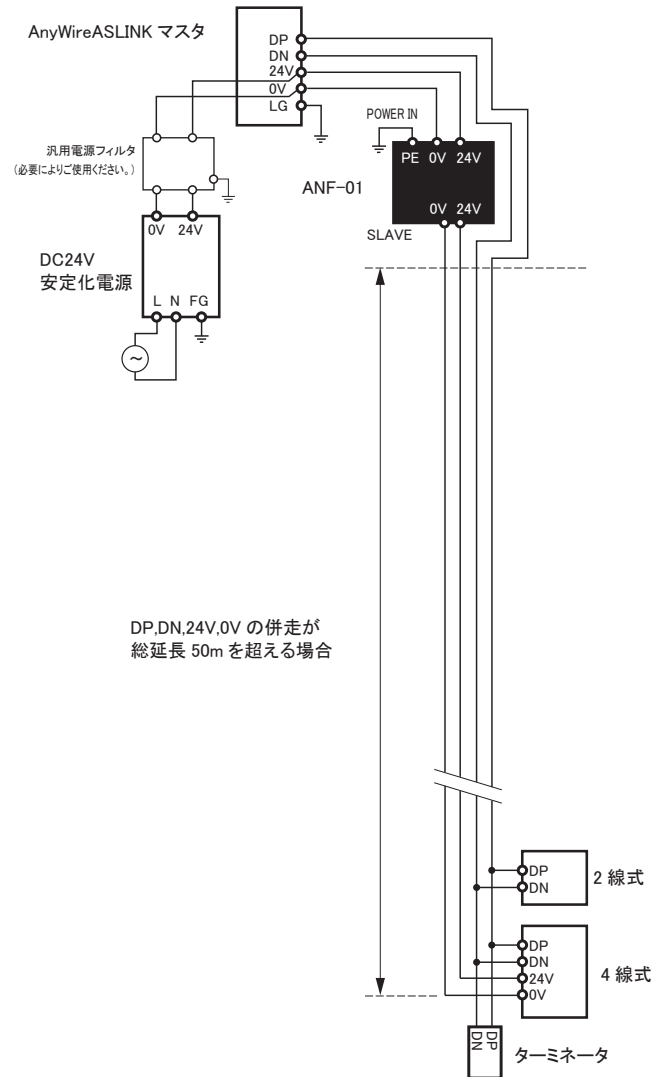
CE 規格に準拠する場合は、敷設方法、距離に係わらず「ASLINK フィルタ [型式 ANF-01]」を挿入してください。

■フィルタ許容電流値

機種	型式	許容電流
ASLINK フィルタ	ANF-01	最大 5A/DC24V
コーセル株式会社フィルタ	EAC-06-472	最大 6A/DC24V

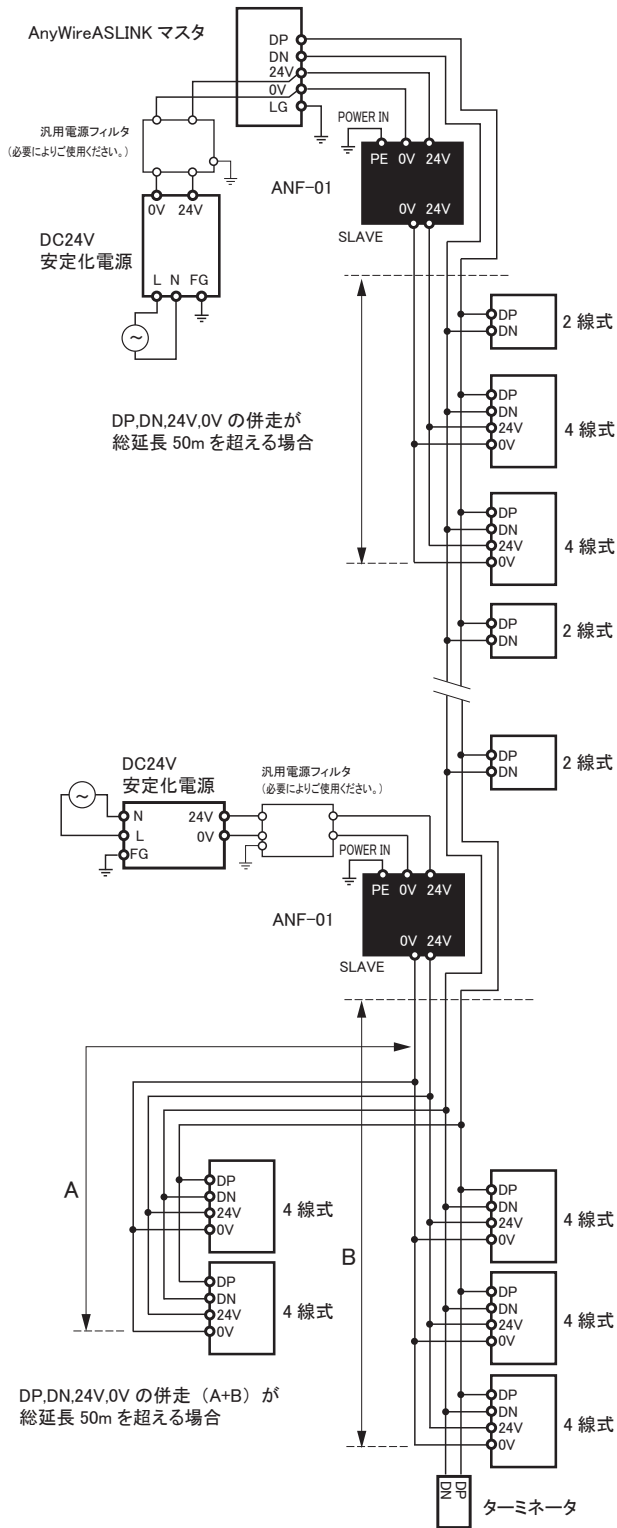
■エニワイヤ 型式: ANF-01 接続例

①一括給電

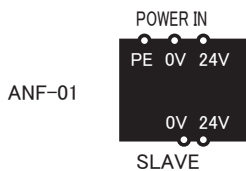


DP, DN, 24V, 0V の併走が
総延長 50m を超える場合

②ローカル給電・分岐



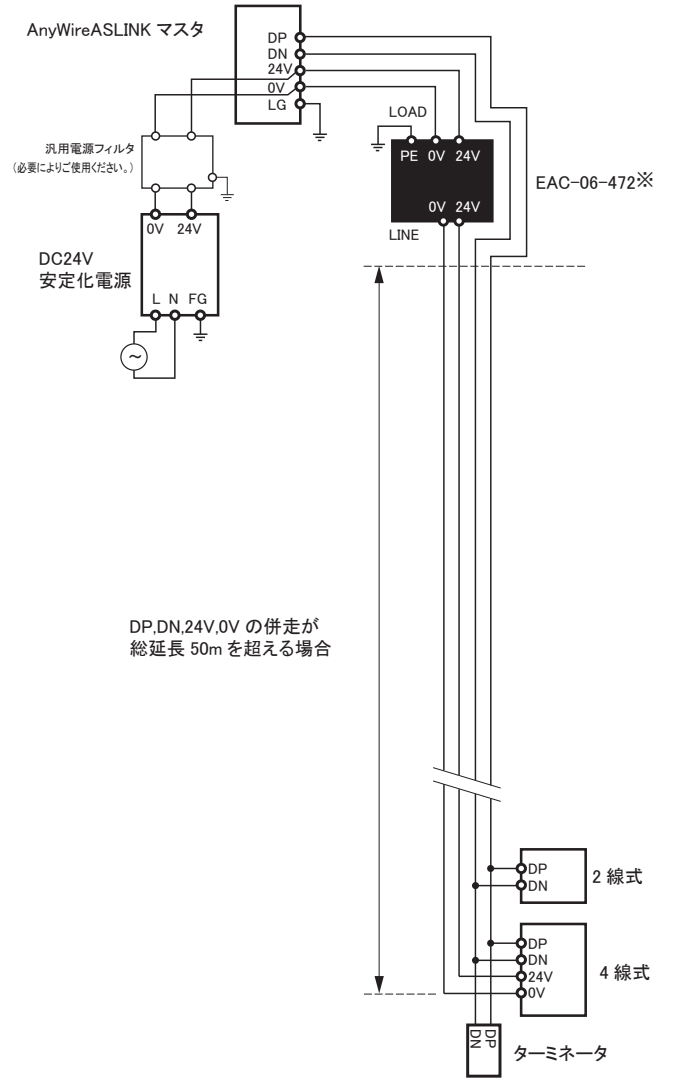
■ 図中のフィルタ表記



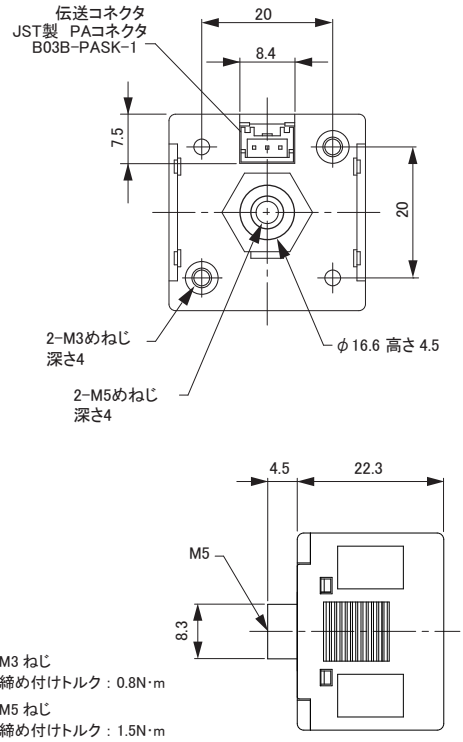
ANF-01 の詳細は ANF-01 製品説明書をご覧ください。

■コーセル株式会社 型式：EAC-06-472 接続例

①一括給電



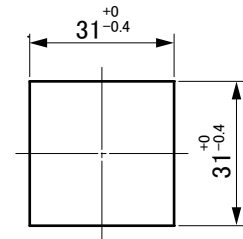
取付は、付属のパネルマウント用ホルダを使用するか、圧力センサ本体の取付ねじ穴を使用してください。
 取付金具を使用される場合は、別途お問い合わせください。



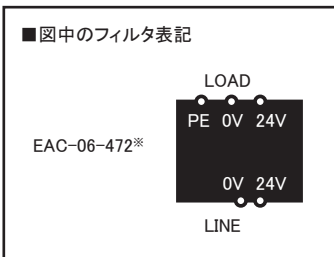
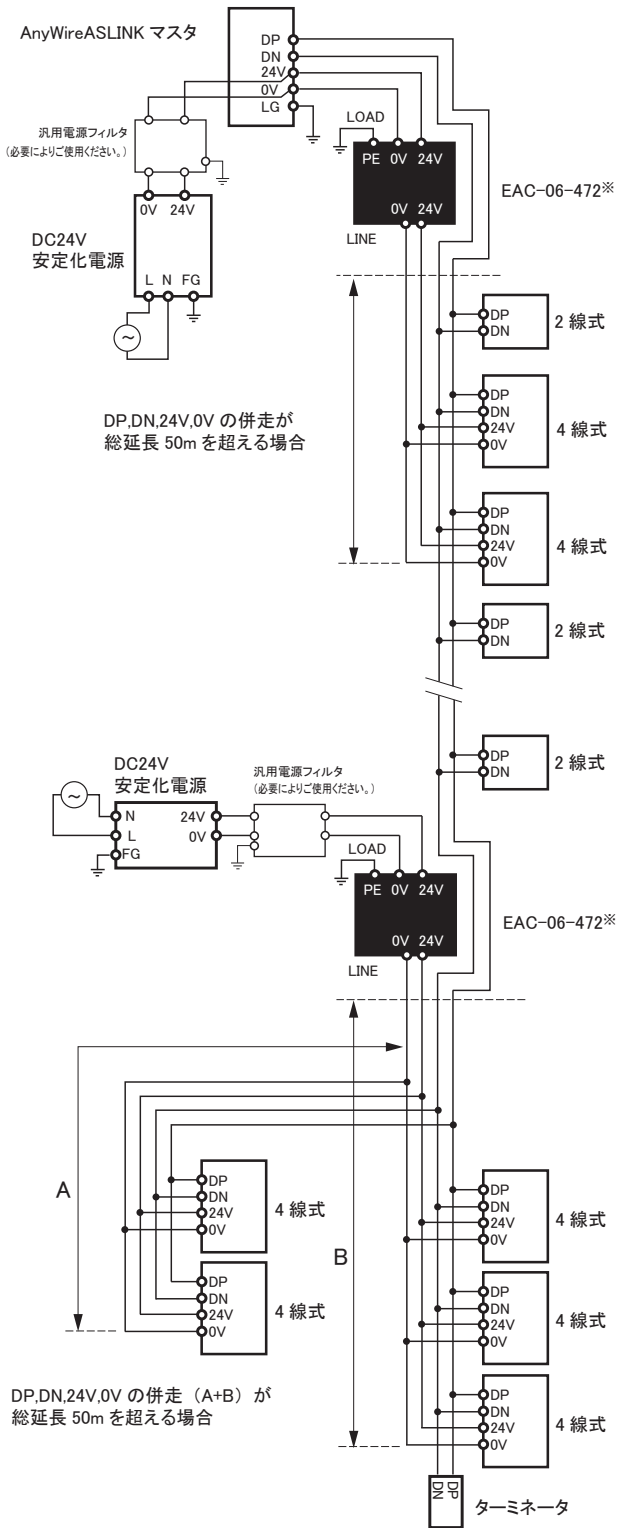
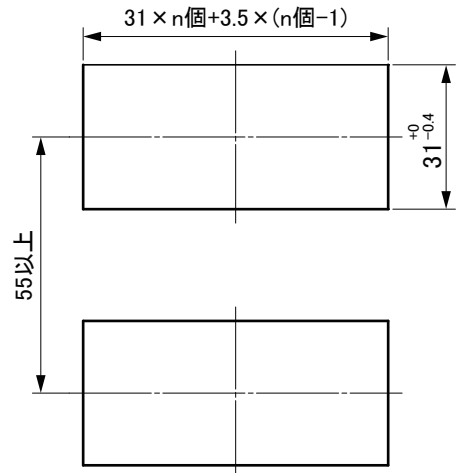
注意 本体を固定する時は、ケーブル、接続コネクタ等にストレスが掛からないように余裕を持たせてください。
 ねじは締め過ぎないでください。故障の原因となります。

<パネルカット寸法>

1個取り付け



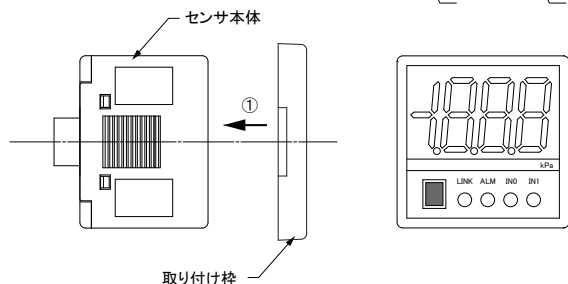
複数個取り付け



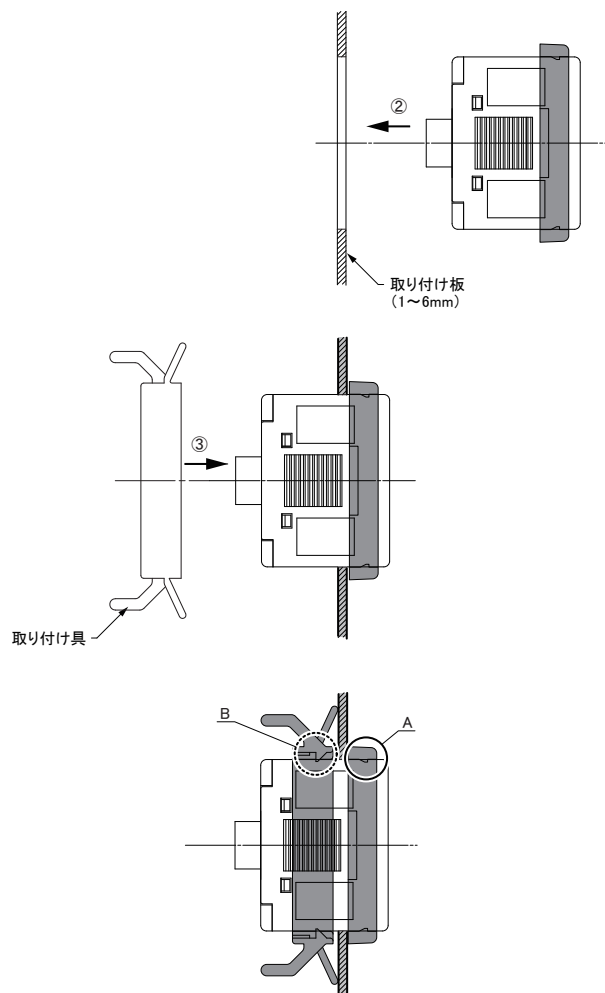
<パネル取付手順>

センサ本体正面から取り付け枠を被せ、A の溝で枠を固定する。

A : 取り付け枠固定位置
B : 取り付け具固定位置



取り付け枠の付いたセンサ本体をパネル穴に通し、裏側から取り付け具を被せ B の溝で位置を調整しながら固定する。



【設置場所について】

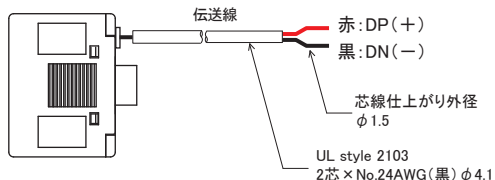
- ・振動や衝撃が直接本体に伝わらない場所
- ・粉塵に直接晒されない場所
- ・金属屑、スパッタ等導体が直接本体にかからない場所
- ・結露しない場所
- ・腐食性ガス、可燃性ガス、硫黄を含む雰囲気のない場所
- ・高電圧、大電流のケーブルより離れた場所
- ・サーボ、インバータ等高周波ノイズを発生するケーブルコントローラより離れた場所

【使用上の注意】

- ・このターミナルはAnyWireASLINK伝送線に接続して使用するものです。シーケンサのI/Oカード等に直接接続しても動作しません。
- ・適正な電圧の範囲でご使用ください。
- ・本体付属の伝送線も総延長に含めてください。
- ・アドレスは、伝送点数の範囲内に割付ように設定してください。伝送点数を超えると検出動作しません。
- ・配管内に残っているゴミなどをエアブローで除去してからこのターミナルに配管してください。
- ・流体内に異物混入の恐れがある場合は、流入側(元圧側)にフィルタやミストセパレータを設置・配管してください。

【伝送ライン接続】

本機に付属しているケーブルを使って、伝送ラインに接続します。
+/-の極性は正しく接続してください。



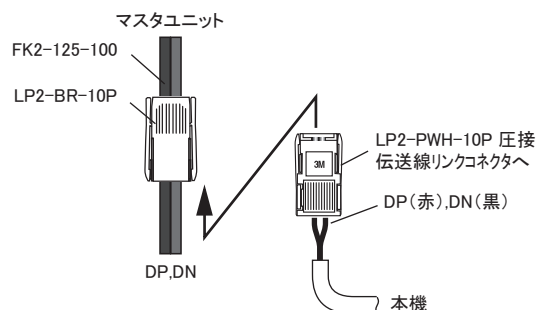
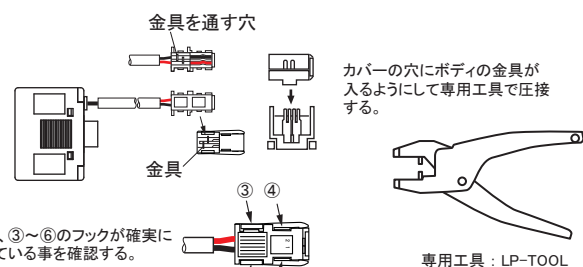
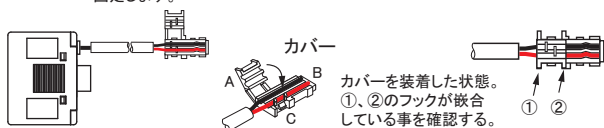
■ 伝送線端にLPコネクタを装着する例

[LPコネクタ 2極用 (LP2-PWH-10P) を使用する場合]

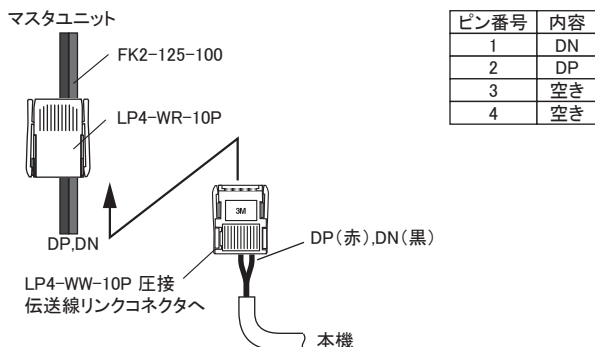
LPコネクタ(リンクコネクタ)は雌雄同体のコネクタです。
同一種のコネクタ同士を結合するだけで「接続」「分岐」
が簡単にできます。

ピン番号	内容
1	DN
2	DP

カバーのヒンジ側が黒線(DN)となるように線を溝に入れ、AをB側に折り込みフックCを掛けて固定します。

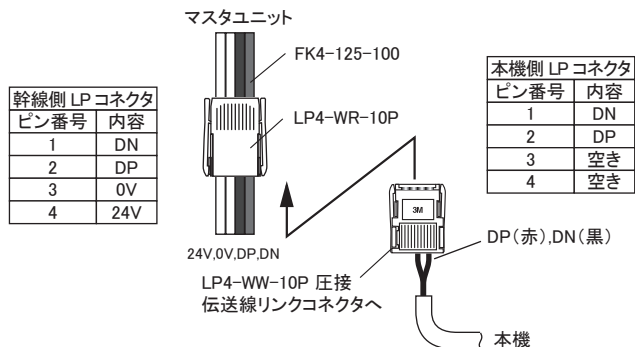


[LPコネクタ 4極用 (LP4-WW-10P) を使用する場合:幹線が2線の例]



ピン番号	内容
1	DN
2	DP
3	空き
4	空き

[LPコネクタ 4極用 (LP4-WW-10P) を使用する場合:幹線が4線の例]



本機側 LPコネクタ ピン番号	内容
1	DN
2	DP
3	空き
4	空き

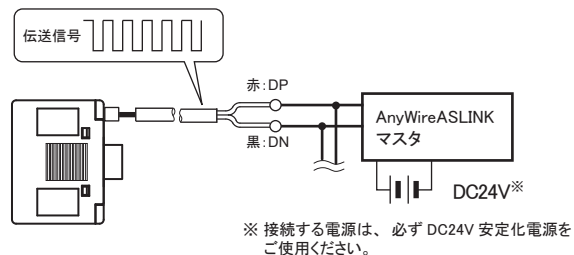
【各種設定】

アドレス設定 パラメータ設定

■ アドレスライター操作の共通手順

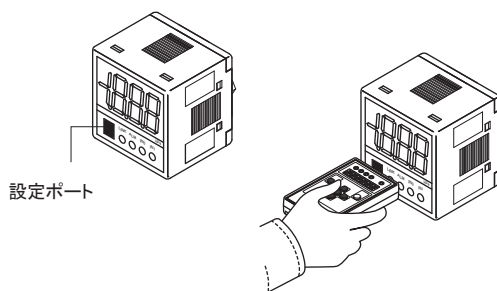
必ず AnyWireASLINK マスタユニットに接続して使用してください。
ワードアドレス設定には Rev.(Ver.)2.01 以降の ARW-04 (アドレスライター)
が必要です。
ワードアドレス以外の設定については、Rev.(Ver.)1.01 以降の ARW-04 で
あれば設定可能です。
操作方法の詳細は、ARW-04 の製品説明書をご覧ください。

1. 本機を AnyWireASLINK マスタユニットに接続します。
設定項目の書き込み、読み出しには伝送信号が必要です。
ターミナルの伝送線(DP,DN)に伝送信号を供給した状態でアドレスライターにて
設定を行ってください。



※ 接続する電源は、必ず DC24V 安定化電源を
ご使用ください。

2. 設定は、全ての AnyWireASLINK 機器に対し必要です。
本体の設定ポートにアドレスライターを向けて設定します。
(設定ポートに投光光部をできるだけ近づけてください)



アドレス設定

アドレス番号は、そのユニットへ伝送フレームの何番目から占有させるかの先頭番号を
設定するものです。
"0~254"の範囲でアドレス番号を設定します。



注意 出荷時は、アドレス未設定を示すアドレス番号「ビットアドレス255」
または「ビットアドレス511」が設定されています。
出荷時アドレスは、Lot.No.によって異なります。
S/Wバージョンが"B"以降の場合:511
S/Wバージョンが"A"、またはLot.No.が3桁表記の場合:255
出荷時アドレスのままでは、入出力動作を行いません。

例: **Lot.No. 19ECBNB**
S/Wバージョン

パラメータ設定

■アラームビット選択設定 [機器パラメータ1]

有効にすると入力占有点数が1点増え、アラーム (ALM) 表示点灯時、このビットが ON しコントローラへ通知します。
アラームの検知条件は機器パラメータ 11、12、14 で設定します。

変数	内容
0	アラームビット無効
100	アラームビット有効

出荷時:0

【無効時】

タイプ	オフセットアドレス	
	n	n+1
入力1点タイプ	入力	
入力2点タイプ	入力1	入力2

【有効時】

タイプ	オフセットアドレス		
	n	n+1	n+2
入力1点タイプ	入力	アラーム	
入力2点タイプ	入力1	入力2	アラーム

■入力0上限値設定 [機器パラメータ2]

検知する圧力の入力0上限値を設定します。
ヒステリシス、ウインドウコンパレータモード共通→機器パラメータ8参照

■B284SB-01-1KPP30、B284SB-02-1KPP30

変数	内容
0 ~ 1000	0~1000kPa

出荷時:600(600kPa)

■B284SB-01-1KNP30、B284SB-02-1KNP30

変数	内容
0 ~ 1000	0~-100kPa

出荷時:600(-60kPa)

■B284SB-01-1KLP30、B284SB-02-1KLP30

変数	内容
0 ~ 1000	-100~100kPa

出荷時:600(20kPa)

■B284SB-01-1KPLP30、B284SB-02-1KPLP30

変数	内容
0 ~ 1000	0~100kPa

出荷時:600(60kPa)

■入力0下限値設定 [機器パラメータ3]

検知する圧力の入力0下限値を設定します。
ヒステリシス、ウインドウコンパレータモード共通→機器パラメータ8参照

■B284SB-01-1KPP30、B284SB-02-1KPP30

変数	内容
0 ~ 1000	0~1000kPa

出荷時:400(400kPa)

■B284SB-01-1KNP30、B284SB-02-1KNP30

変数	内容
0 ~ 1000	0~-100kPa

出荷時:400(-40kPa)

■B284SB-01-1KLP30、B284SB-02-1KLP30

変数	内容
0 ~ 1000	-100~100kPa

出荷時:400(-20kPa)

■B284SB-01-1KPLP30、B284SB-02-1KPLP30

変数	内容
0 ~ 1000	0~100kPa

出荷時:400(40kPa)

※入力0上限値 (機器パラメータ2) を上回るような値は設定できません。

■入力1上限値設定 [機器パラメータ4]

検知する圧力の入力1上限値を設定します。(入力2点タイプのみ)
ヒステリシス、ウインドウコンパレータモード共通→機器パラメータ8参照

■B284SB-02-1KPP30

変数	内容
0 ~ 1000	0~1000kPa

出荷時:600(600kPa)

■B284SB-02-1KNP30

変数	内容
0 ~ 1000	0~-100kPa

出荷時:600(-60kPa)

■B284SB-02-1KLP30

変数	内容
0 ~ 1000	-100~100kPa

出荷時:600(20kPa)

■B284SB-02-1KPLP30

変数	内容
0 ~ 1000	0~100kPa

出荷時:600(60kPa)

■入力1下限値設定 [機器パラメータ5]

検知する圧力の入力1下限値を設定 (入力2点タイプのみ)
ヒステリシス、ウインドウコンパレータモード共通→機器パラメータ8参照

■B284SB-02-1KPP30

変数	内容
0 ~ 1000	0~1000kPa

出荷時:400(400kPa)

■B284SB-02-1KNP30

変数	内容
0 ~ 1000	0~-100kPa

出荷時:400(-40kPa)

■B284SB-02-1KLP30

変数	内容
0 ~ 1000	-100~100kPa

出荷時:400(-20kPa)

■B284SB-02-1KPLP30

変数	内容
0 ~ 1000	0~100kPa

出荷時:400(40kPa)

※入力2上限値 (機器パラメータ4) を上回るような値は設定できません。

■動作モード選択 [機器パラメータ8]

入力0、入力1のヒステリシスモード、ウインドウコンパレータモードを設定します。

※詳しくは11~13ページをご確認ください。

■B284SB-01-1KPP30、B284SB-01-1KNP30、B284SB-01-1KLP30、B284SB-01-1KPLP30

変数	内容
0	ヒステリシスモード
1	ウインドウコンパレータモード

出荷時:0

■B284SB-02-1KPP30、B284SB-02-1KNP30、B284SB-02-1KLP30、B284SB-02-1KPLP30

変数	内容
0	入力0:ヒステリシスモード、入力1:ヒステリシスモード
1	入力0:ウインドウコンパレータモード、入力1:ヒステリシスモード
2	入力0:ヒステリシスモード、入力1:ウインドウコンパレータモード
3	入力0:ウインドウコンパレータモード、入力1:ウインドウコンパレータモード

出荷時:0

■入力論理選択 [機器パラメータ9]

入力0、入力1の検出論理を設定します。

■B284SB-01-1KPP30、B284SB-01-1KNP30、B284SB-01-1KLP30、B284SB-01-1KPLP30

変数	内容
0	ヒステリシスモード 正論理(センサ値>上限値→ON) 入力下限値(機器パラメータ3)によりヒステリシスを持つ ウインドウコンパレータモード 正論理(上限値>センサ値>下限値→ON)
1	ヒステリシスモード 負論理(センサ値<上限値→ON) 入力下限値(機器パラメータ3)によりヒステリシスを持つ ウインドウコンパレータモード 負論理(センサ値>上限値、下限値>センサ値→ON)

出荷時:0

■B284SB-02-1KPP30、B284SB-02-1KNP30、B284SB-02-1KLP30、B284SB-02-1KPLP30

変数	内容
0	ヒステリシスモード 入力0、1共に正論理(センサ値>上限値→ON) ※入力下限値(機器パラメータ3)によりヒステリシスを持つ ウインドウコンパレータモード 入力0、1共に正論理(上限値>センサ値>下限値→ON)
1	ヒステリシスモード 入力0 負論理(センサ値<上限値→ON) 入力1 正論理(センサ値>上限値→ON) ※入力下限値(機器パラメータ3)によりヒステリシスを持つ ウインドウコンパレータモード 入力0 負論理(センサ値>上限値、下限値>センサ値→ON) 入力1 正論理(上限値>センサ値>下限値→ON)
2	ヒステリシスモード 入力0 正論理(センサ値>上限値→ON) 入力1 負論理(センサ値<上限値→ON) ※入力下限値(機器パラメータ3)によりヒステリシスを持つ ウインドウコンパレータモード 入力0 正論理(センサ値>上限値、下限値>センサ値→ON) 入力1 負論理(上限値>センサ値>下限値→ON)
3	ヒステリシスモード 入力0、1共に負論理(センサ値<上限値→ON) ※入力下限値(機器パラメータ3)によりヒステリシスを持つ ウインドウコンパレータモード 入力0、1共に負論理 (センサ値>上限値、下限値>センサ値→ON)

出荷時:0

■入力応答時間選択 [機器パラメータ10]

上限/下限値に対する入力のON又はOFFまでの時間を設定します。
(設定時間はON、OFFとも共通です)

変数	単位
0 ~ 255	10ms

出荷時:1

■アラーム監視時間設定 [機器パラメータ11]

アラーム判定の監視時間を設定します。
アラームは機器パラメータ11、12、14の設定をもとに検知します。
アラーム検知時は、センシングレベル低下としてマスタ側に信号を送出します。

※詳しくは11~12ページをご確認ください。

変数	単位
3 ~ 255	100ms

出荷時:50

■アラーム上限値設定 [機器パラメータ12]

アラーム判定値の上限を設定します。
アラームは機器パラメータ11、12、14の設定をもとに検知します。
アラーム検知時は、センシングレベル低下としてマスタ側に信号を送出します。

※詳しくは11~12ページをご確認ください。

■B284SB-01-1KPP30、B284SB-02-1KPP30

変数	内容
0 ~ 999	0~999kPa
1000	アラーム判定無効

出荷時:1000

■B284SB-01-1KNP30、B284SB-02-1KNP30

変数	内容
0 ~ 999	0~-99.9kPa
1000	アラーム判定無効

出荷時:1000

■B284SB-01-1KLP30、B284SB-02-1KLP30

変数	内容
0 ~ 999	-100~99.8kPa
1000	アラーム判定無効

出荷時:1000

■B284SB-01-1KPLP30、B284SB-02-1KPLP30

変数	内容
0 ~ 999	0~99.9kPa
1000	アラーム判定無効

出荷時:1000

■アラーム下限値設定 [機器パラメータ14]

アラーム判定値の下限を設定します。
アラームは機器パラメータ11、12、14の設定をもとに検知します。
アラーム検知時は、センシングレベル低下としてマスタ側に信号を送出します。

※詳しくは11~12ページをご確認ください。

■B284SB-01-1KPP30、B284SB-02-1KPP30

変数	内容
0	アラーム判定無効
1 ~ 1000	1~1000kPa

出荷時:0

■B284SB-01-1KNP30、B284SB-02-1KNP30

変数	内容
0	アラーム判定無効
1 ~ 1000	-0.1~-100kPa

出荷時:0

■B284SB-01-1KLP30、B284SB-02-1KLP30

変数	内容
0	アラーム判定無効
1 ~ 1000	-99.8~100kPa

出荷時:0

■B284SB-01-1KPLP30、B284SB-02-1KPLP30

変数	内容
0	アラーム判定無効
1 ~ 1000	0.1~100kPa

出荷時:0

■ゼロ補正指令 [機器パラメータ15]

圧力開放状態で0kPa±2.5%(定格圧力)を超える誤差がある場合、その状態をゼロに補正することができます。

0kPa±2.5%(定格圧力)の範囲内では、ゼロ補正動作は行われません。

変数	内容
0	通常時
1	ゼロ補正実行

出荷時:0

※ゼロ補正実行後は必ず変数値を0に戻してください。

【データ構成】

■B284SB-01-1K□□P30

アドレス オフセット	n+1	n
内容	アラーム ビット	入力0

※n= 本機に設定しているビットアドレス番号

■B284SB-02-1K□□P30

アドレス オフセット	n+2	n+1	n
内容	アラーム ビット	入力1	入力0

■センシングレベル

本機は計測圧力デジタル値を、マスタ側の「センシングレベルエリア^{※1}」にも送出します。

センシング レベル	計測圧力デジタル値 (16bit バイナリデータ)
--------------	---------------------------

計測圧力デジタル値: 0~1023 (0Hex~3FFHex)

■ステータス詳細

本機が検知したアラームの内容は、マスタ側の「ステータス詳細エリア^{※1}」にて確認することができます。

アラーム内容に応じて、ステータス詳細エリアの対応するビットがONになります。

マスタ側ステータス詳細エリア

ステータス 詳細	b15	b14	b13	b12	b11	b10	b9	b8	b7	b6	b5	b4	b3	b2	b1	b0
-------------	-----	-----	-----	-----	-----	-----	----	----	----	----	----	----	----	----	----	----

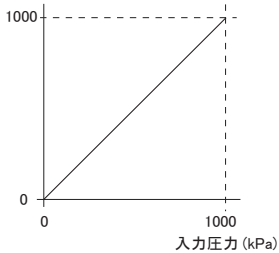
b0: スレーブユニット電圧低下 (DP-DN 側電圧低下)

b1: センシングレベル低下

※1 センシングレベル、ステータス詳細エリアを持つマスタユニットで使用することができます。
詳細は、マスタユニットのマニュアルをご確認ください。

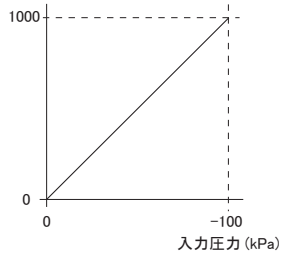
■B284SB-01-1KPP30、B284SB-02-1KPP30

センシングレベル
計測圧力デジタル値



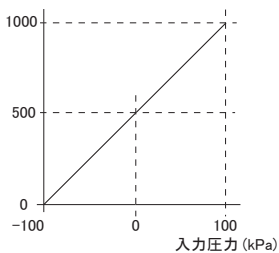
■B284SB-01-1KNP30、B284SB-02-1KNP30

センシングレベル
計測圧力デジタル値



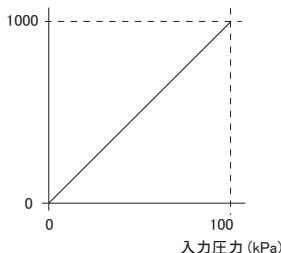
■B284SB-01-1KLP30、B284SB-02-1KLP30

センシングレベル
計測圧力デジタル値



■B284SB-01-1KPLP30、B284SB-02-1KPLP30

センシングレベル
計測圧力デジタル値

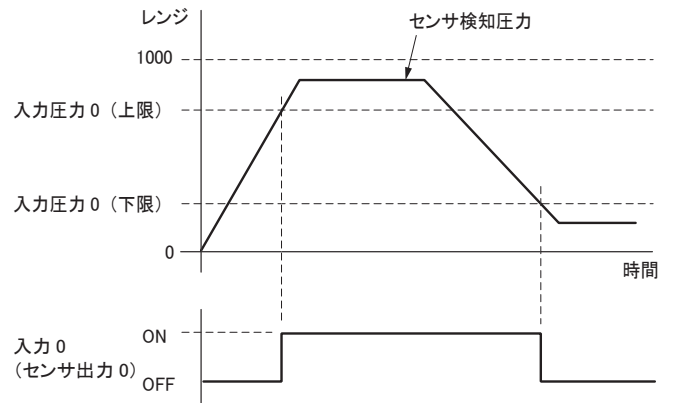


【動作例】

■入力1点タイプ

ヒステリシスモード (機器パラメータ 8 : 0)

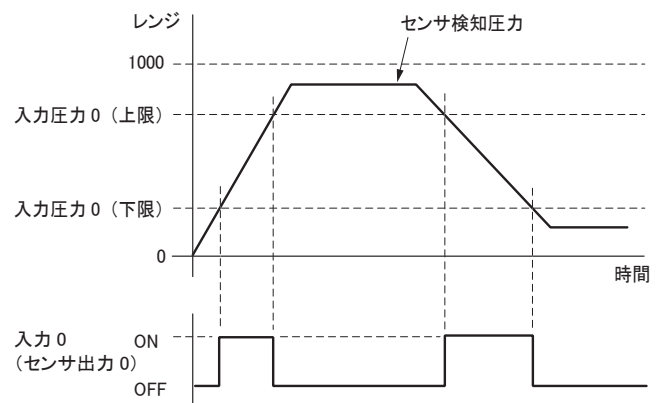
正論理 (機器パラメータ 9 : 0)



■入力1点タイプ

ウィンドウコンパレータモード (機器パラメータ 8 : 1)

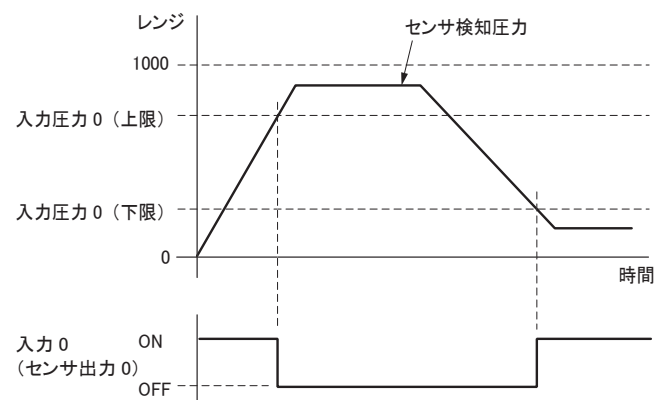
正論理 (機器パラメータ 9 : 0)



■入力1点タイプ

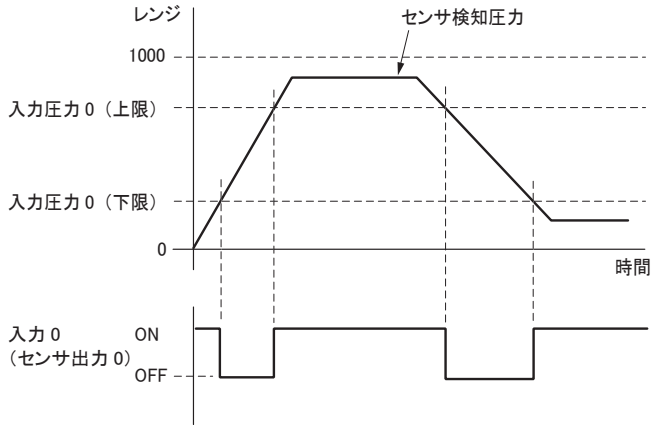
ヒステリシスモード (機器パラメータ 8 : 0)

負論理 (機器パラメータ 9 : 1)



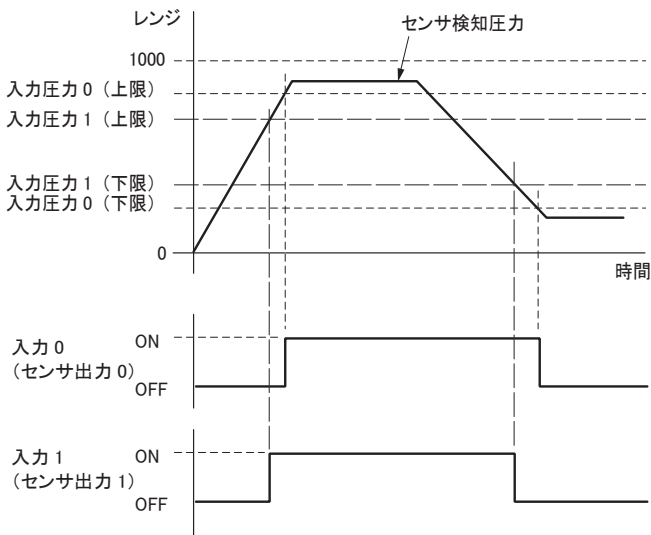
■入力1点タイプ

ウィンドウコンパレータモード (機器パラメータ 8 : 0)
負論理 (機器パラメータ 9 : 1)



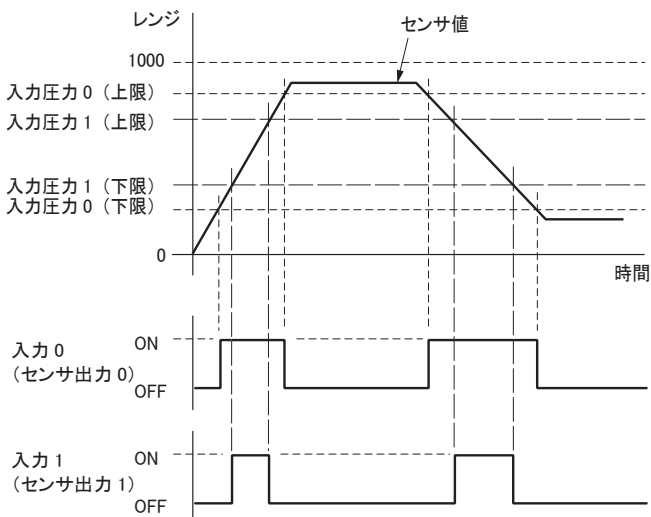
■入力2点タイプ

入力0、入力1 共通
ヒステリシスモード (機器パラメータ 8 : 0)
正論理 (機器パラメータ 9 : 0)



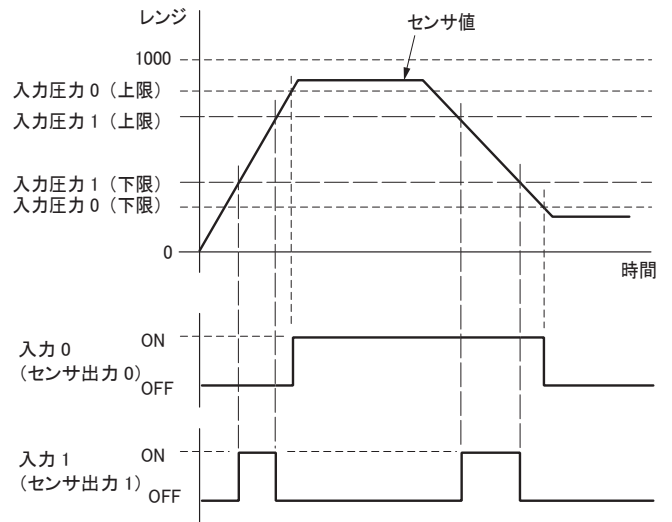
■入力2点タイプ

入力0、入力1 共通
ウィンドウコンパレータモード (機器パラメータ 8 : 1)
正論理 (機器パラメータ 9 : 0)



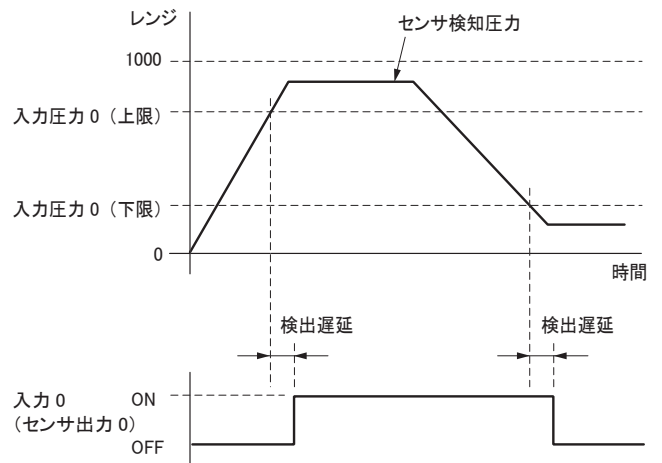
■入力2点タイプ

入力0 ヒステリシスモード (機器パラメータ 8 : 2)
正論理 (機器パラメータ 9 : 0)
入力1 ウィンドウコンパレータモード (機器パラメータ 8 : 2)
正論理 (機器パラメータ 9 : 0)



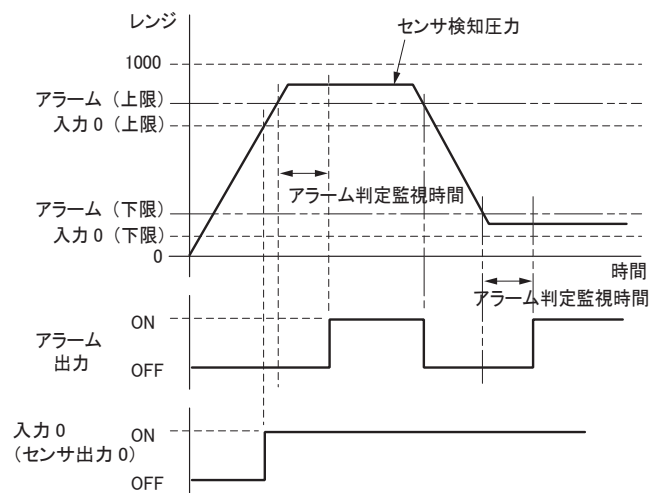
■入力1点タイプ

ヒステリシスモード (機器パラメータ 8 : 0)
正論理 (機器パラメータ 9 : 0)
検出遅延 (機器パラメータ 10 : 0 ~ 255)

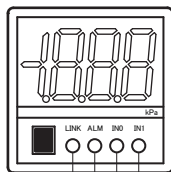


■入力1点タイプ

ヒステリシスモード (機器パラメータ 8 : 0)
正論理 (機器パラメータ 9 : 0)
アラーム上限 (機器パラメータ 12 : 0 ~ 1000)
アラーム下限 (機器パラメータ 14 : 0 ~ 1000)



【モニタ表示】



IN1 表示 (2点タイプのみ)
 IN0 表示
 ALM 表示
 LINK 表示

名称	表示状態	内容
LINK (緑)	点灯	伝送信号異常 型式不一致異常※1
	点滅	伝送信号受信
	消灯	伝送信号無し (DP, DNの断線や逆接も含む)
ALM (赤)	点灯	センシングレベル低下
	点滅	スレーブユニット電圧低下 型式不一致異常※1
	消灯	ALM なし
LINK ALM	交互点滅 LINK ALM	ID重複※2 または ID未設定※3
LINK ALM	LINK ALM	型式不一致異常※1
IN (橙)	点灯	ON
	消灯	OFF

- ※1 1台簡単交換機能を使用して、失敗した場合にこの表示になります。(S/Wバージョンが“B”以降での動作です)
- ※2 マスタ側でアドレス自動認識を実行することで検知します。
- ※3 S/Wバージョンが“B”以降の場合：伝送信号と電源を正しく供給され、工場出荷時アドレス(ビットアドレス511)の場合にこの表示になります。
S/Wバージョンが“A”、またはLot.No.が3桁表記の場合：マスタ側でのアドレス自動認識実行時、工場出荷時アドレス(ビットアドレス255)の場合に、この表示になります。

例： Lot.No. 19ECBNB
 S/Wバージョン

【トラブルシューティング】

LINK	IN	ALM	原因	処置
○ 消灯	○ 消灯	○ 消灯	・AnyWireASLINK伝送信号が接続されていない。 ・AnyWireASLINKシステム自体の電源が入っていない。	・本機とAnyWireASLINKシステム間が断線していないか確認し接続を修復してください。 ・AnyWireASLINKシステムの電源状態を確認し、電源を投入してください。
● 点灯	○ 消灯	○ 消灯	・DP-DN線が直接24-0V電源に接続されています。 ・Ver.1.1非対応の機器が、ワード伝送のAnyWireASLINKシステムに接続されています。	・AnyWireASLINKシステムへ接続しなおしてください。 ・Ver.1.1非対応スレーブユニットは、ワード伝送のAnyWireASKINKシステムに接続して使用することはできません。マスタ側の設定、スレーブユニットのLot.No.などを確認してください。
◎ 点滅	—	● 点灯	・センシングレベルが低下しています。	・ASLINKSENSORの状態を確認してください。
—	—	◎ 点滅 (0.2秒点灯 1.0秒消灯)	・本機の内部電源電圧(DP-DN)が低下しています。	・同じAnyWireASLINKシステムに接続されているユニットの数を減らしてください。 ・本機とマスタユニット間の伝送線を短くしてください。
◎ 点滅 (0.5秒交互)	○ 消灯	◎ 点滅 (0.5秒交互)	・本機のアドレスが、出荷時のままになっています。 ・本機のアドレスが別のスレーブユニットと重複しています。	・アドレスを設定してください。 ※工場出荷時アドレスのままで使うことはできません。 ・アドレスが重複しないように、再度設定し直してください。
● 点灯	○ 消灯	◎ 点滅 (0.5秒点灯 0.5秒消灯)	・1台簡単交換に失敗しています。	・接続不良などが原因で、1台簡単交換に失敗した可能性があります。交換後のスレーブユニットを一度取り外して、再度接続し直してください。 ・交換用スレーブユニットを2台以上同時に接続した場合、1台簡単交換機能は使えません。 ・交換用スレーブユニットが、交換前のスレーブユニットと同じ型式が確認してください。 ・交換用スレーブユニットの機能バージョンが、交換前のスレーブユニットよりも古くないか確認してください。 ※交換用のスレーブユニットの機能バージョンの方が古い場合、1台簡単交換機能は使えません。 ・交換用スレーブユニットのアドレスが工場出荷時アドレス(ビットアドレス511)かどうか確認してください。 ※交換用のスレーブユニットのアドレスが、工場出荷時アドレスではない場合、1台簡単交換機能は使えません。

・ARW-04で以下のエラー表示がされた場合は、次のように対処してください。

表示	原因	対処
【E-0303】	設定パラメータが不正です	パラメータ対応表を確認の上、正しいパラメータを設定してください。

・以下のような場合は次のように対処してください。

症状	対処
検出ができない	<ul style="list-style-type: none"> ・配線は正しいですか？ → ASLINKSENSOR伝送線がAnyWireASLINKの伝送ライン(DP, DN)に正しく接続されている事を確認してください。 ・AnyWireASLINKマスタユニット及びスレーブユニットに適切な容量の電源は投入されていますか？ → 電源を確認してください。 ・定格の検出範囲内で使用していますか？ → 定格の範囲内で使用してください。 ・設定アドレスが伝送点数を超えていませんか？ → 伝送点数の範囲内に収まる様設定してください。
アドレスライタで設定ができない	<ul style="list-style-type: none"> ・配線は正しいですか？ → ASLINKSENSOR伝送線の接続を再確認してください。 ・AnyWireASLINKシステムに電源は投入されていますか？ → 電源を確認してください。 ・設定パラメータは正しいですか？ → パラメータ対応表を確認の上、正しいパラメータを設定してください。

【機器パラメータと設定項目】

機器パラメータ	変数	内容	出荷時変数	
【1】 アラームビット	0	アラームビット無効	0	
	100	アラームビット有効		
【2】 入力0上限値	0~1000	検知する圧力の入力0上限値を設定	600	
【3】 入力0下限値	0~1000	検知する圧力の入力0下限値を設定	400	
【4】 入力1上限値 ※入力2点タイプのみ	0~1000	検知する圧力の入力1上限値を設定	600	
【5】 入力1下限値 ※入力2点タイプのみ	0~1000	検知する圧力の入力1下限値を設定	400	
【8】 動作モード ※入力1点タイプ	0	ヒステリシスモード	0	
	1	ウィンドウコンパレータモード		
	【8】 動作モード ※入力2点タイプ	0		入力0:ヒステリシスモード、入力1:ヒステリシスモード
		1		入力0:ウィンドウコンパレータモード、入力1:ヒステリシスモード
2		入力0:ヒステリシスモード、入力1:ウィンドウコンパレータモード		
【8】 動作モード ※入力2点タイプ	3	入力0:ウィンドウコンパレータモード、入力1:ウィンドウコンパレータモード		
	【9】 入力論理 ※入力1点タイプ	0	ヒステリシスモード : 正論理 ウィンドウコンパレータモード: 正論理	0
		1	ヒステリシスモード : 負論理 ウィンドウコンパレータモード: 負論理	
【9】 入力論理 ※入力2点タイプ	0	ヒステリシスモード : 正論理 ウィンドウコンパレータモード: 正論理	0	
	1	ヒステリシスモード/入力0: 負論理 ヒステリシスモード/入力1: 正論理 ウィンドウコンパレータモード/入力0: 負論理 ウィンドウコンパレータモード/入力1: 正論理		
		2		ヒステリシスモード/入力0: 正論理 ヒステリシスモード/入力1: 負論理 ウィンドウコンパレータモード/入力0: 正論理 ウィンドウコンパレータモード/入力1: 負論理
	3			ヒステリシスモード : 負論理 ウィンドウコンパレータモード: 負論理
【10】 入力応答時間	0~255	ONまたはOFFまでの時間を設定	1	
【11】 アラーム監視時間	3~255	アラーム判定の監視時間を設定	50	
【12】 アラーム上限値	0~1000	アラーム判定値の上限を設定	1000	
【14】 アラーム下限値	0~1000	アラーム判定値の下限を設定	0	
【15】 ゼロ補正指令	0	使用時	0	
	1	ゼロ補正実行		

【仕様】

■一般仕様

使用周囲温度/湿度	0~+55℃、10~90%RH 結露なきこと
保存周囲温度/湿度	-25~+75℃、10~90%RH 結露なきこと
耐振動	JIS B 3502、IEC 61131-2に準拠
耐衝撃	JIS B 3502、IEC 61131-2に準拠
使用雰囲気	腐食性ガスがないこと
使用標高※1	0~2000m
汚染度※2	2以下

※1 AnyWireASLINK 機器を標高 0m の大気圧以上に加圧した環境で使用、または保存しないでください。誤動作の原因となります。

※2 その機器が使用される環境における、導電性物質の発生度合を示す指標です。汚染度 2 は、非導電性の汚染しか発生しません。ただし、偶発的な凝結によって一時的な導電が起こりうる環境です。

■伝送仕様

使用電源電圧	電圧 DC24[V]+15~-10%(DC21.6~27.6[V]) リップル0.5[V] _{p-p} max.
伝送方式	DC電源重畳トータルフレーム・サイクリック方式
同期方式	フレーム/ビット同期方式
伝送手順	AnyWireASLINKプロトコル
接続形態	バス形式(マルチドロップ、T分岐、ツリー方式)
接続点数※3	ビット点数: 最大512点(入力256ビット/出力256ビット) ワード点数: 最大1024ワード(入力512ワード/出力512ワード)
接続台数	最大128台
RAS機能	伝送線断線検知、伝送線短絡検知 伝送電源低下検知、ID重複/未設定検知

※3 マスタユニットによって異なります。必ずマスタユニットのマニュアルをご確認ください。

■個別仕様

占有点数	B284SB-01-1K□□P30 : ビット入力1~2点 (入力1点+ アラームビット1点※4)	
	B284SB-02-1K□□P30 : ビット入力2~3点 (入力2点+ アラームビット1点※4)	
応答時間※5	最大10ms	
検知機能	スレーブユニット電圧低下(DP-DN電圧低下) センシングレベル低下	
消費電流	伝送側(DP-DN) : 20.0mA	
質量	25g	
保護構造	IP40	
管接続口径	M5めねじ	
耐圧力	B284SB-01-1KPP30	1500 kPa
	B284SB-02-1KPP30	1500 kPa
	B284SB-01-1KNP30	200 kPa
	B284SB-02-1KNP30	200 kPa
	B284SB-01-1KLP30	200 kPa
	B284SB-02-1KLP30	200 kPa
	B284SB-01-1KPLP30	200 kPa
	B284SB-02-1KPLP30	200 kPa
繰り返し精度	±0.5%F.S.	
温度特性	±2.5%F.S.	

※4 アラームビット有効時

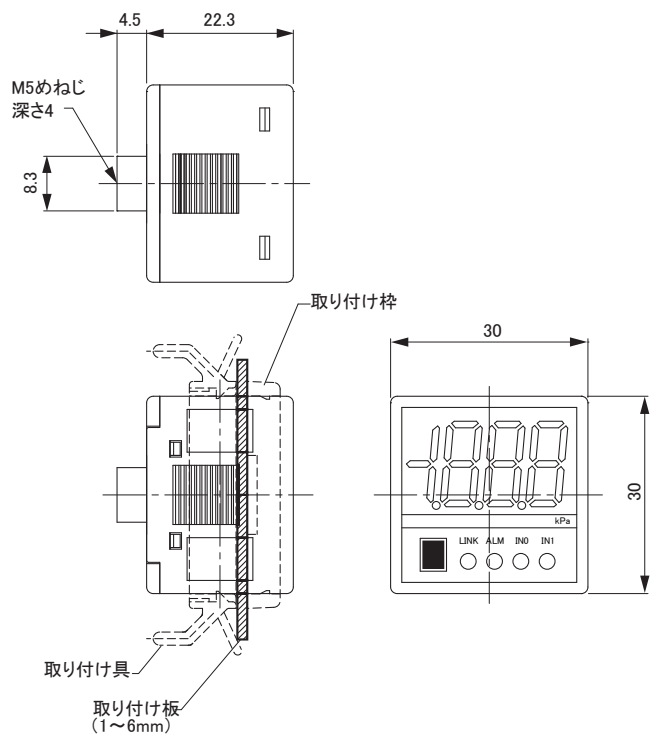
※5 本機の内部処理時間です。
ビット情報エリアの信号は、この時間+ビット伝送サイクルタイム×2が最大伝送遅れ時間となります。
ワード情報エリアの信号は、この時間+ワード伝送サイクルタイムが最大伝送遅れ時間となります。

■センシング仕様

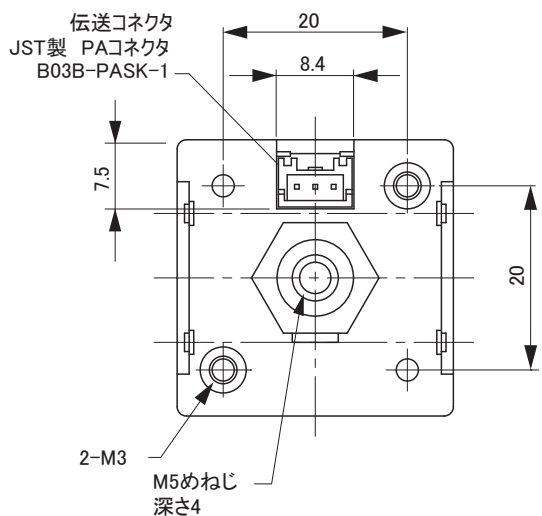
機種	定格圧力範囲	設定圧力範囲	分解能
B284SB-01-1KPP30	正圧 (0~1000kPa)	0~1000kPa (単位:1kPa)	1kPa
B284SB-02-1KPP30			
B284SB-01-1KNP30	負圧 (0~-100kPa)	0~-100kPa (単位:-0.1kPa)	0.1kPa
B284SB-02-1KNP30			
B284SB-01-1KLP30	連成圧 (-100~100kPa)	-100~100kPa (単位:0.2kPa)	0.2kPa
B284SB-02-1KLP30			
B284SB-01-1KPLP30	低正圧 (0~100kPa)	0~100kPa (単位:0.1kPa)	0.1kPa
B284SB-02-1KPLP30			

【外形寸法図】

単位: mm

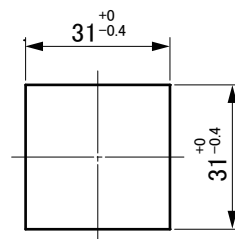


■背面詳細

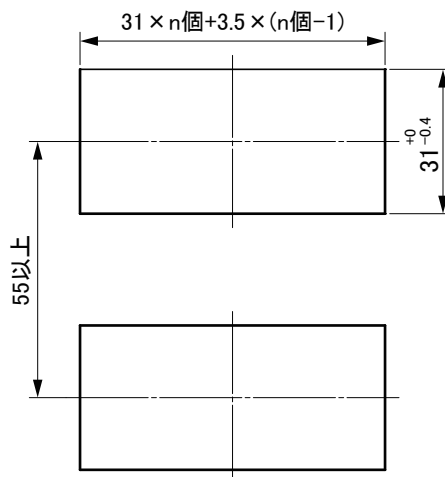


<パネルカット寸法>

1個取り付け



複数個取り付け



【中国版RoHS指令】

电子信息产品上所示标记是依据SJ/T11364-2006规定,按照电子信息产品污染控制标识要求制定。
本产品的环保使用期限为10年,如果遵守产品说明书中的操作条件使用电子信息产品,不会发生因产品中的有害物质泄漏或突变异常而引发严重的环境污染、人身事故,或损坏财产等情况。

的产品中有害物质的名称及含量


部件名称	有害物质					
	铅 (Pb)	汞 (Hg)	镉 (Cd)	六价铬 [Cr(VI)]	多溴联苯 (PBB)	多溴二苯醚 (PBDE)
安装基板	×	○	○	○	○	○
框架	○	○	○	○	○	○

本表格依据SJ/T11364的规定编制。
○:表示该有害物质在该部件所有均质材料中的含量均在GB/T26572规定的限量要求以下。
×:表示该有害物质至少在该部件的某一均质材料中的含量超出GB/T26572规定的限量要求。

基于中国标准法的参考规格:GB/T115969.2



【連絡先】

 株式会社エニワイヤ

本 社 : 〒617-8550 京都府長岡京市馬場園所 1
TEL: 075-956-1611(代) / FAX: 075-956-1613

営業所 : 西日本営業所、東日本営業所、中部営業所、九州営業所

<http://www.anywire.jp/>

お問い合わせ窓口:

■ テクニカル サポートダイヤル

受付時間 9:00~17:00(土日祝、当社休日を除く)

075-952-8077

■ メールでのお問い合わせ info@anywire.jp