



# AnyWireASLINKSystem 製品説明書

アズリンクセンサ  
ASLINKSENSOR [光電拡散反射タイプ (IP67)] 

## BS-H0317-3012


 Smartclickはオムロン株式会社の登録商標です


### ■ご使用上のお願い


アドレス等の設定には、ARW-04 (Ver.04-1.01以降)が必要です。  
別途ご用意ください。

### 【安全上のご注意】


安全にお使いいただくため、次のような記号と表示で注意事項を示していますので必ず守ってください。

 **警告** この表示は、取り扱いを誤った場合、死亡または重傷を負う可能性が想定される内容です。

 **注意** この表示は、取り扱いを誤った場合、傷害を負う可能性、および物的損害のみの発生が想定される内容です。

 **警告**

- システム安全性の考慮  
本システムは、一般産業用であり安全確保を目的とする機器や事故防止システムなど、より高い安全性が要求される用途に対して適切な機能を持つものではありません。
- 設置や交換作業時は、必ずシステムの電源を切ってください。
- 出力ユニット、出力回路を含む混合ユニットにおいて、定格以上の負荷電流または負荷短絡などによる通過電流が長時間継続して流れた場合、発煙、発火の恐れがありますので、外部にヒューズなどの安全装置を設けてください。

 **注意**

- システム電源  
DC24V安定化電源を使ってください。安定化電源でない電源の使用はシステムの誤作動の原因となります。
- 高圧線、動力線との分離  
AnyWireASLINKは高いノイズマージンを有していますが伝送ラインや入出力ケーブルは高圧線や動力線と離して敷設ください。
- コネクタ接続、端子接続  
・コネクタ、接続ケーブルにストレスが掛からないようまたストレスが加わった場合でも外れたりしないようケーブル長さ、ケーブル固定方法などに配慮してください。  
・コネクタ内部、また端子台には金属くずなどが混入しないよう注意してください。  
・金属くずによる短絡、誤配線は機器に損傷を与えます。
- 機器に外部からのストレスが加わる様な設置は避けてください。故障の原因となります。
- 伝送ラインが動作している時に、伝送ラインとスレーブユニットの接続を切断したり再接続したりしないでください。誤作動の原因となります。
- AnyWireASLINKは下記事項に定められた仕様や条件の範囲内で使用してください。

### 【保証について】

#### ■保証期間

納入品の保証期間は、ご注文主のご指定場所に納入後1箇年とします。

#### ■保証範囲

上記保証期間中に、本取扱説明書にしたがった製品仕様範囲内の正常な使用状態で故障が生じた場合は、その機器の故障部分の交換または修理を無償で行ないます。  
ただし、つぎに該当する場合は、この保証範囲から除外させていただきます。

- (1) 需要者側の不適当な取り扱い、ならびに使用による場合。
- (2) 故障の原因が納入品以外の事由による場合。
- (3) 納入者以外の改造、または修理による場合。
- (4) その他、天災、災害などで、納入者側の責にあらざる場合。

ここでいう保証は納入品単体の保証を意味するもので、納入品の故障により誘発される損害はご容赦いただけます。

#### ■有償修理

保証期間後の調査、修理はすべて有償となります。  
また保証期間中においても、上記保証範囲外の理由による故障修理、故障原因調査は有償にてお受けいたします。

#### ■製品仕様およびマニュアル記載事項の変更

本書に記載している内容は、お断りなしに変更させていただく場合があります。

### 【型 式】

AnyWireASLINK 光電センサ：拡散反射タイプ、ビット動作  
M12 コネクタ付

BS-H0317-3012

1光軸

### 【機 能】

機 種	ASLINKSENSOR 2線式(非絶縁)
検出方式	拡散反射タイプ
機 能	感度調整値(しきい値)
	ヒステリシス
	アラーム判定値
	アラーム判定時間
	ライトON/ダークON
	動作モード
	受光レベル表示切替
	ディレイタイマ
	ワンショット
	センシングレベル低下
スレーブユニット電圧低下	
防水(IP67)	

### 【梱包品について】

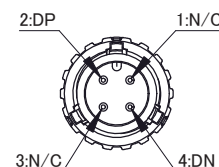
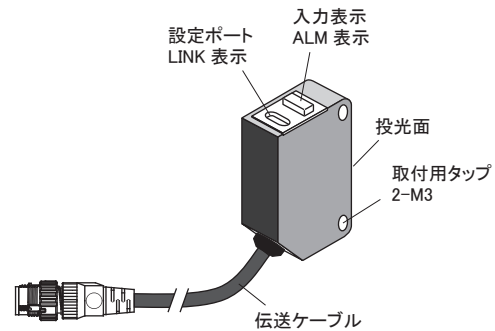
BS-H0317-3012

本体・・・1台

※取付金具が必要な場合は別途ご購入ください。

### 【各部の名称】

#### ■拡散反射タイプ



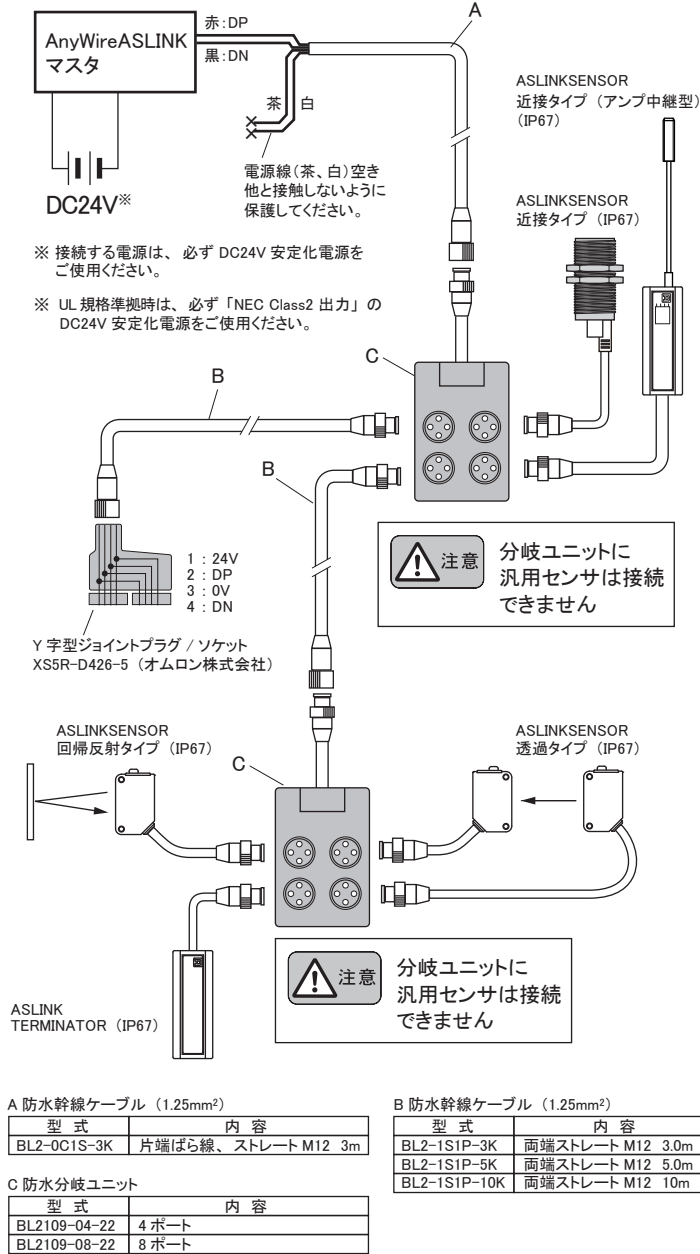
 Smartclick

## 【AnyWireASLINKの接続方法】

AnyWireASLINKは、負荷電流に応じて2線式ターミナルと4線式ターミナルを選択できます。  
 負荷電流が少ない場合、2線式（非絶縁）ターミナルを使用する事で、ローカル給電不要で簡便な配線が可能です。  
 また、負荷が集中する箇所や接続台数を優先させる場合には、ローカル給電ができる4線式（絶縁）ターミナルとの混在も可能です。  
 なお、外部電源を使った入力、負荷の駆動を行う場合は、必ず4線式（絶縁）ターミナルを使用してください。

## 【システム構成例】

### ■2線式（非絶縁）ターミナルのみでの接続



### ■伝送線の線径、距離と供給電流の関係 (表1)

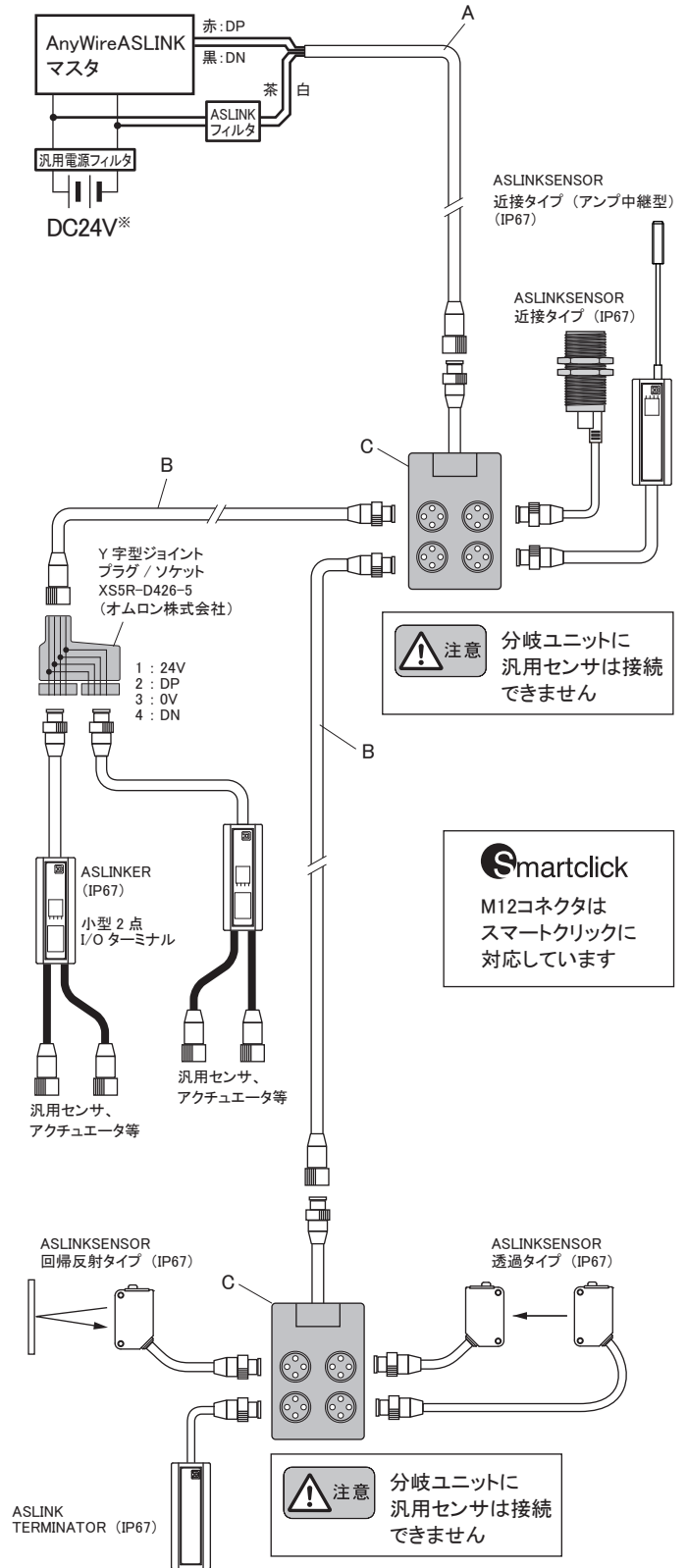
伝送線 (DP, DN) の線径	伝送線 (DP, DN) 供給電流値		
	総延長50m以下	総延長50mを超え~100m以下	総延長100mを超え~200m以下
1.25mm <sup>2</sup>	MAX 2A	MAX 1A	MAX 0.5A
0.75mm <sup>2</sup>	MAX 1.2A	MAX 0.6A	MAX 0.3A
0.5mm <sup>2</sup>	MAX 0.8A	MAX 0.4A	MAX 0.2A



・伝送線線径、伝送距離と許容供給電流は、(表1)の内容を参照し適正な範囲で使用してください。

- ・AnyWireASLINKマスタのDP, DNと各機器のDP, DNを同じ記号どうし正しく接続します。
- ・分岐長、分岐数に制限はありません。
- ・ターミナルに付属しているケーブル長も「総延長」に含めてください。
- ・AnyWireASLINKマスタから一番遠い伝送線の端末にターミネータを接続してください。

### ■2線式（非絶縁）、4線式（絶縁）ターミナルの混在例



AnyWireASLINKで使用している電源とは別の電源で制御されている負荷 (入出力ポート等) と接続する場合は、必ず4線式 (絶縁) ターミナルを使用してください。誤動作の原因となります。

## 【4線式(絶縁)ターミナル併用時の注意点】

供給する電源系統において DP, DN, 24V, 0V 線の併走が総延長 50m を超える場合は、「ASLINK フィルタ [型式 ANF-01]」または「コーセル株式会社 [型式 EAC-06-472]」を併走が始まる位置の 24V, 0V に直列接続してください。

耐ノイズ性の向上、ならびに伝送信号によるクロストークの影響を抑え、信号の安定化を図ります。

マスタ用電源から一括供給する場合、ローカル電源から供給する場合いずれも挿入対象となります。

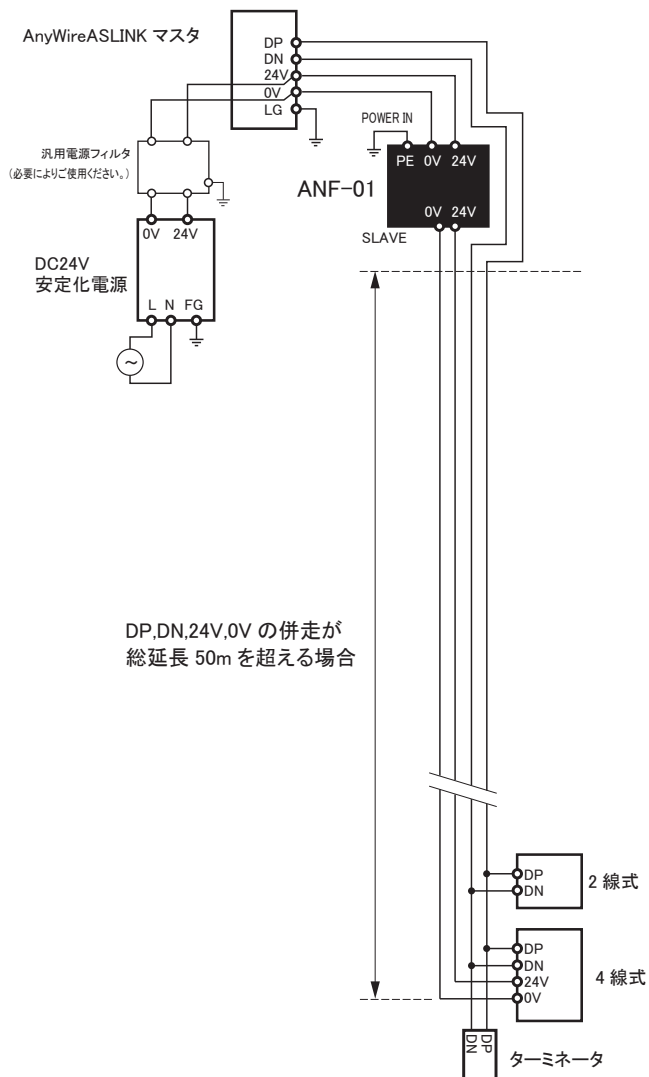
CE 規格に準拠する場合は、敷設方法、距離に係わらず「ASLINK フィルタ [型式 ANF-01]」を挿入してください。

### ■フィルタ許容電流値

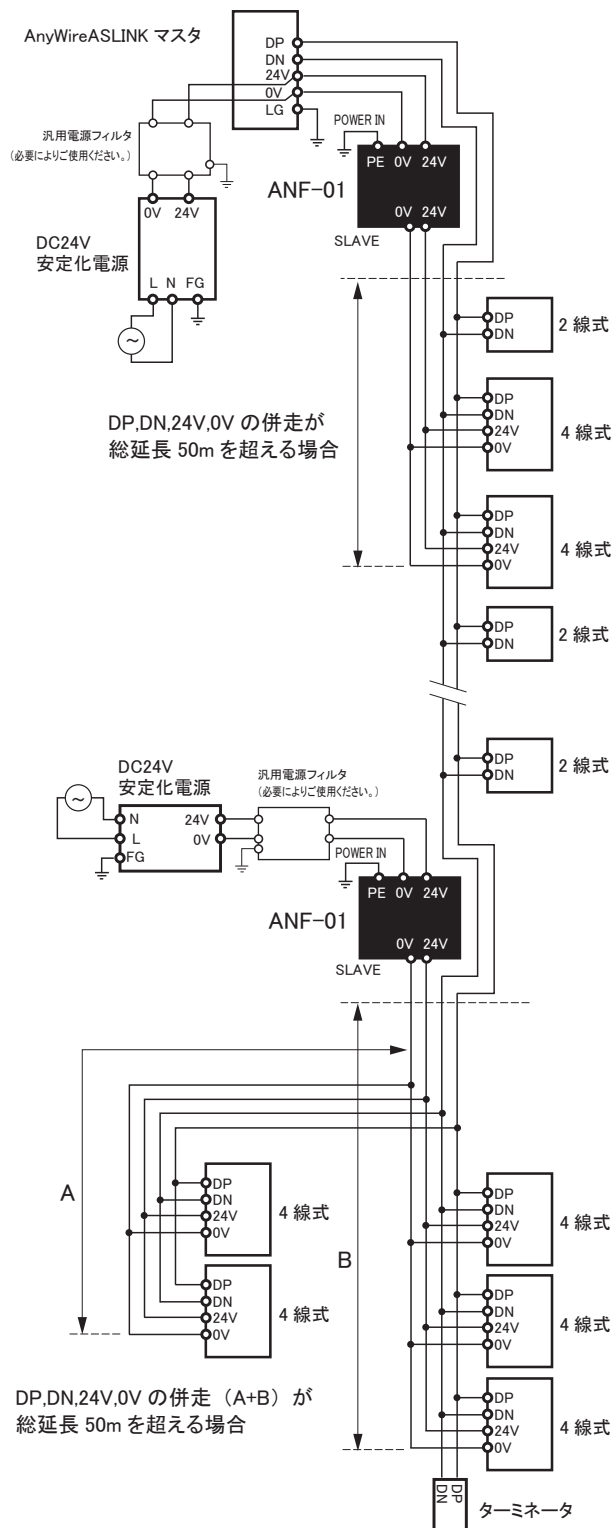
機種	型式	許容電流
ASLINK フィルタ	ANF-01	最大 5A/DC24V
コーセル株式会社フィルタ	EAC-06-472	最大 6A/DC24V

### ■エニワイヤ 型式 : ANF-01 接続例

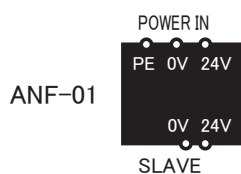
#### ①一括給電



#### ②ローカル給電・分岐



#### ■図中のフィルタ表記

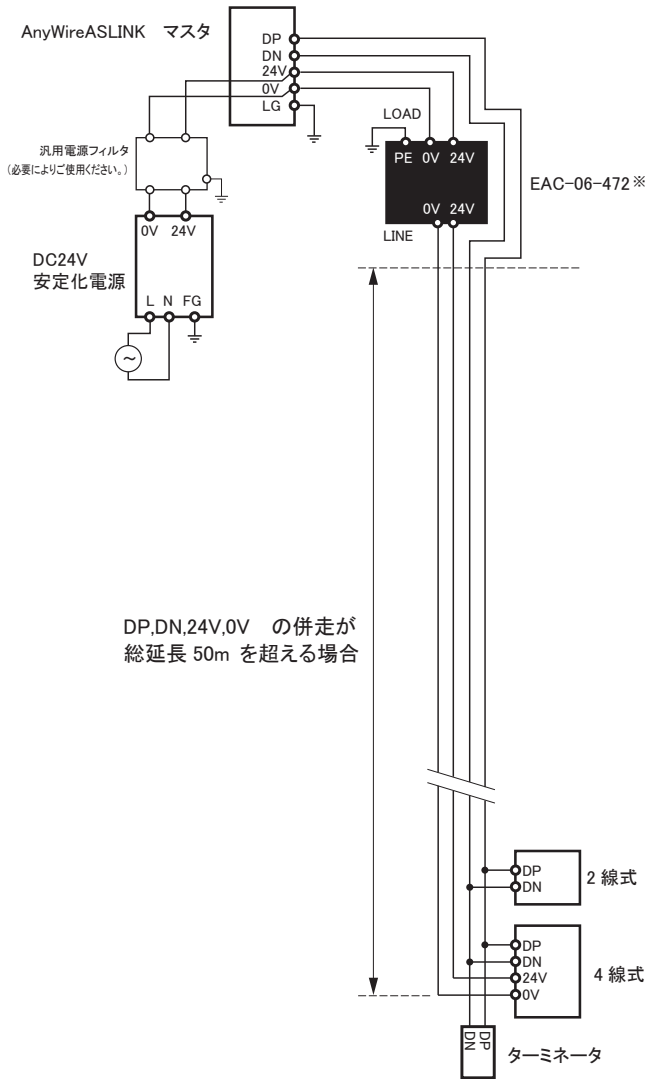


ANF-01 の詳細は ANF-01 製品説明書をご覧ください。

■コーセル株式会社 型式：EAC-06-472 接続例

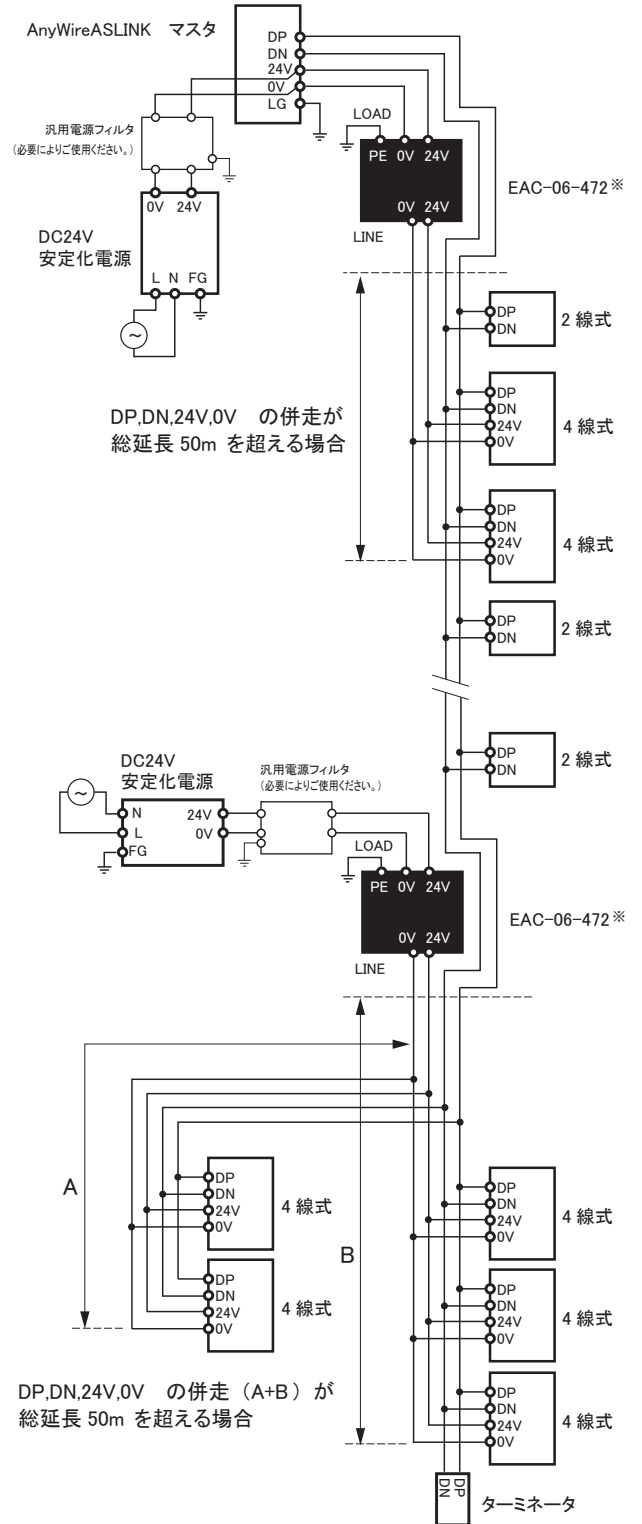
①一括給電

※このフィルタを使用する場合は、LOAD、LINE の位置にご注意ください。

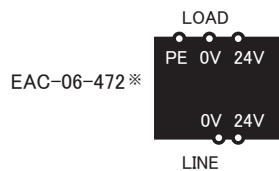


②ローカル給電・分岐

※このフィルタを使用する場合は、LOAD、LINE の位置にご注意ください。

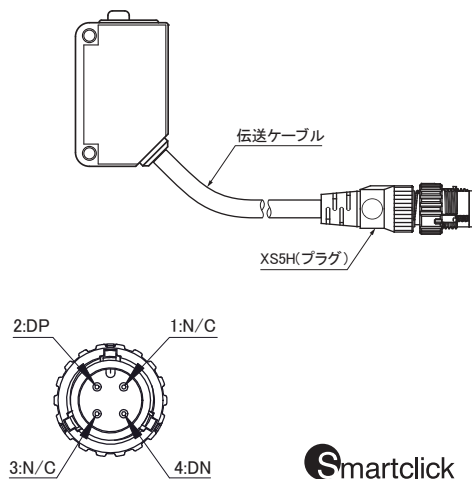


■図中のフィルタ表記



## 【接続方法】

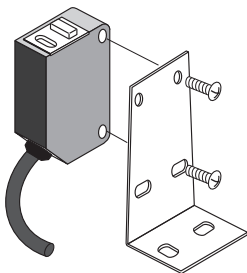
AnyWireASLINK 伝送ライン (DP, DN) と接続します。



## 【取付例】

ブラケットは別途購入ください。  
M3 締め付けトルク : 0.25N・m 以下

**注意**  
本体を固定する時は、ケーブル、接続コネクタ等にストレスが掛からないように余裕を持たせてください。ねじは締め過ぎないでください。故障および光軸ずれの原因となります。



## 【設置場所】

- ・振動や衝撃が直接本体に伝わらない場所
- ・防水構造ですが、常時粉塵、水に直接晒されない場所
- ・金属屑、スパッタ等導体が直接本体にかからない場所
- ・結露しない場所
- ・腐食性ガス、可燃性ガス、硫黄を含む雰囲気のない場所
- ・高電圧、大電流のケーブルより離れた場所
- ・サーボ、インバータ等高周波ノイズを発生するケーブルコントローラより離れた場所
- ・直射日光が当たらない場所

## 【使用上の注意】

- ・このユニットはAnyWireASLINK伝送線に接続して使用するものです。シーケンサのI/Oカード等に直接接続しても動作しません。
- ・適正な電圧の範囲でご使用ください。
- ・本体付属の伝送線も総延長に含めてください。

## 【各種設定】

アドレス番号設定

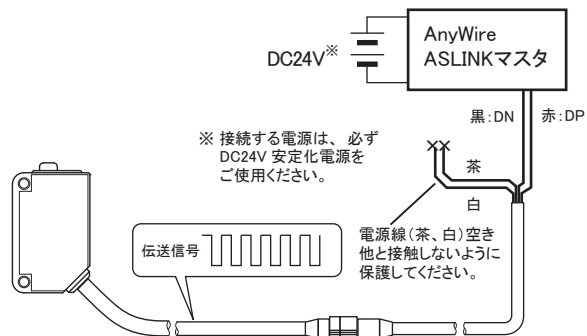
ティーチング

パラメータ設定

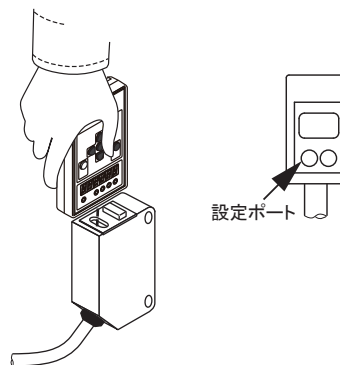
### ■アドレスライタ操作の共通手順

必ず AnyWireASLINK マスタユニットに接続して使用してください。操作には アドレスライタ ARW-04 (Ver.04-1.01 以降) が必要です。操作方法の詳細は、アドレスライタの製品説明書をご覧ください。

1. ターミナルを AnyWireASLINK マスタユニットに接続します。伝送信号 (DP, DN) を供給した状態でアドレスライタにて設定を行ってください。



2. 設定は、全てのターミナルに対し必要です。本体の設定ポートにアドレスライタを向けて設定します。(設定ポートに投受光部をできるだけ近づけてください)



## アドレス番号設定

アドレス番号は、そのターミナルへ伝送フレームの何番目から占有させるかの先頭番号を設定するものです。  
"0 ~ 254" の範囲でアドレス番号を設定します。



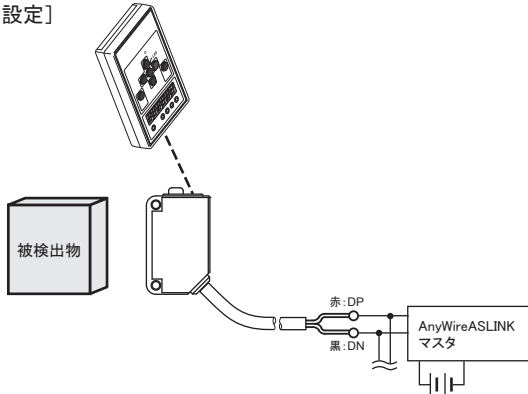
**注意**  
ターミナル出荷時は、非設定を示すアドレス番号「255」を設定しています。アドレス番号設定値が「255」の場合、ターミナルは、入出力動作を行いません。必ずアドレス番号設定値を「0~254」の範囲内に設定してから使用してください。

## ティーチング

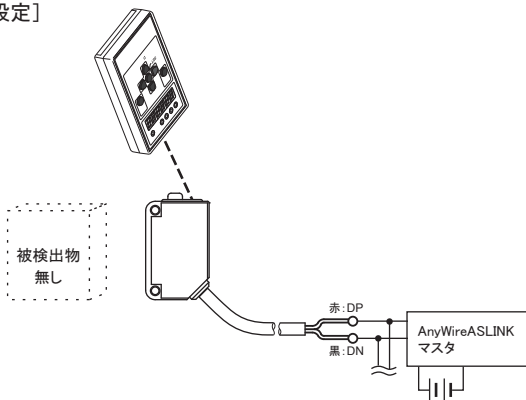
ASLINKSENSOR にワーク有/ワーク無の時の状態を記憶させます。

設定は、実際に使用するワークで行ってください。  
受光レベル表示設定（機器パラメータ 08）を 0-100% モードで使用する場合は、必ずティーチングを行ってください。

### [SET ON 設定]



### [SET OFF 設定]



### [ティーチング自動設定]

受光レベル表示設定（機器パラメータ 08）が AD 値表示の状態で行うと、SET ON（ワーク有）/SET OFF（ワーク無）時の AD 値の差を基準として、「しきい値」「ヒステリシス」「アラーム値 Hi」「アラーム値 Lo」を下の割合で計算し自動的に設定します。

※受光レベル表示設定（機器パラメータ 08）が 0-100% 表示の場合は、ティーチング時の自動設定は働きません。

しきい値	50%
ヒステリシス	5%
アラーム値 Hi	80%
アラーム値 Lo	20%

例)

①SET ON   ワークが有る時の AD 値が「980」

②SET OFF   ワークが無い時の AD 値「0」

SET ON と SET OFF 時の AD 値の差「980」を基準（100%）とし、  
しきい値（機器パラメータ 01）：490（50%）  
ヒステリシス（機器パラメータ 02）：49（5%）  
アラーム値 Hi（機器パラメータ 03）：784（80%）  
アラーム値 Lo（機器パラメータ 04）：196（20%）  
のように自動で設定されます。

## パラメータ設定

### しきい値の設定

検出有無を判定する受光レベルの値を設定します。  
※ティーチングで記憶した検出状態の差を 100%としています。

・アドレスライタ（ARW-04）：パラメータ 01

AD値	0-100%
0 - 1023	0-100%

出荷時：50 (AD値)

※設定範囲はパラメータ 8 の設定に依存。

### ヒステリシスの設定

検出状態が、ON→OFFするのに必要な受光値の変化量を設定します。

・アドレスライタ（ARW-04）：パラメータ 02

AD値	0-100%
0 - 1023	0-100%

出荷時：10 (AD値)

※設定範囲はパラメータ 8 の設定に依存。

### アラーム値Hiの設定

アラーム判定値の上限を設定します。※アラーム値は、Hi>Lo となるように設定してください。

・アドレスライタ（ARW-04）：パラメータ 03

AD値	0-100%
0 - 1023	0-100%

出荷時：0 (AD値)

※設定範囲はパラメータ 8 の設定に依存。

### アラーム値Loの設定

アラーム判定値の下限を設定します。※アラーム値は、Hi>Lo となるように設定してください。

・アドレスライタ（ARW-04）：パラメータ 04

AD値	0-100%
0 - 1023	0-100%

出荷時：0 (AD値)

※設定範囲はパラメータ 8 の設定に依存。

### アラーム値監視時間の設定

アラーム判定値の監視時間を設定します。

・アドレスライタ（ARW-04）：パラメータ 05

変数	単位
3 - 255	100ms

出荷時：50

### ライトON/ダークONの設定

ライトON/ダークONを設定します。

・アドレスライタ（ARW-04）：パラメータ 06

変数	内容
0	ダークON
1	ライトON

出荷時：1

### 動作モード変更の設定

予防保全機能の無効/有効を設定します。

・アドレスライタ（ARW-04）：パラメータ 07

変数	内容	
0	簡易モード	予防保全機能無効
1	ノーマルモード	予防保全機能有効

出荷時：0

## ■受光レベル表示設定

受光レベル表示を設定します。  
この設定により、パラメータ01、02、03、04、センシングレベルの値が、AD値または0-100%に自動変換されます。

・アドレスライタ (ARW-04) : パラメータ 08

変数	内容
0	AD値表示 (0-1023 Digit)
1	0-100%表示

出荷時: 0

※上位からのパラメータ書き込みによって設定を変更した場合は、パラメータ01、02、03、04の値は自動変換されません。

## ■ON Delayの設定

ON 遅延時間を設定します。

・アドレスライタ (ARW-04) : パラメータ 10

変数	単位
0 - 999	100ms

出荷時: 0

## ■OFF Delayの設定

OFF 遅延時間を設定します。

・アドレスライタ (ARW-04) : パラメータ 11

変数	単位
0 - 999	100ms

出荷時: 0

## ■One Shotの設定 (受光側)

One Shot 時間を設定します。

・アドレスライタ (ARW-04) : パラメータ 12

変数	単位
0 - 999	100ms

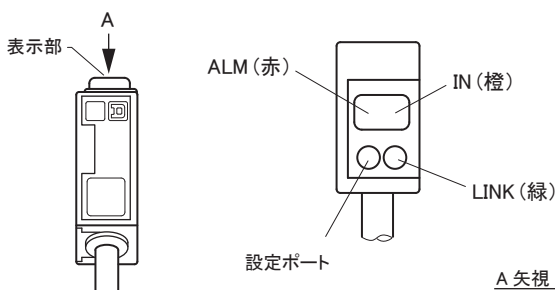
出荷時: 0

パラメータ【9】、パラメータ【13】以降はシステム領域のパラメータです。  
アドレスライタで設定を変更しないでください。

## 【モニタ表示】

正常状態: LINK 点滅、ALM 消灯、IN ON 点灯 / OFF 消灯

名称	表示状態	内容
LINK (緑色)	点灯	伝送信号異常
	点滅	伝送信号が正常供給
	消灯	伝送信号なし
ALM (赤色)	点灯	センシングレベル低下
	点滅	スレーブユニット電圧低下
	消灯	正常
LINK ALM	交互点滅 LINK ALM	マスタユニットがこのユニットの ID (アドレス) 重複または未設定であると検知した時
IN (橙色)	点灯	ON
	消灯	OFF



## 【トラブルシューティング】

本体の表示窓で以下のエラー表示がされた場合は、次のように対処してください。

LINK	IN	ALM	原因	処置
○ 消灯	○ 消灯	○ 消灯	・ASLINKSENSORがAnyWireASLINKシステムに接続されていない。 ・AnyWireASLINKシステム自体の電源が入っていない。	・ASLINKSENSORとAnyWireASLINKシステム間が断線していないか確認し、接続を修復してください。 ・AnyWireASLINKシステムの電源状況を確認し、電源を投入してください。
● 点灯	○ 消灯	○ 消灯	・直接24-0V電源に接続されています。	・AnyWireASLINKシステムへ接続しなおしてください。
◎ 点滅 (0.5秒交互)	○ 消灯	◎ 点滅 (0.5秒交互)	・ASLINKSENSORがアドレス255 (出荷時設定) のまになっています。 ・ASLINKSENSORが別のユニットとアドレス重複しています。	・255以外のアドレスを設定してください。 ・他に同じエラー表示になっているユニットを探して、それと異なるアドレスを設定してください。
—	—	◎ 点滅 (0.2秒点灯 1.0秒消灯)	・ASLINKSENSORの内部電源電圧が低下しています。	・同じAnyWireASLINKシステムに接続されているユニットの数を減らしてください。 ・ASLINKSENSORとマスタユニット間の伝送線を短くしてください。
◎ 点滅 (0.5秒交互)	—	● 点灯	・センシングレベルが低下しています。	・ASLINKSENSORの状態を確認し、光軸調整、投受光面の清掃等をしてください。

アドレスライタで以下のエラー表示がされた場合は、次のように対処してください。

表示	原因	対処
【E-0303】	設定パラメータが不正です	パラメータ対応表を確認の上正しいパラメータを設定してください。

以下のような場合は次のように対処してください。

症状	対処
検出ができない	・投受光面の角度は正しいですか？ → 投受光面がずれている場合は正しく設置し直してください。 ・配線は正しいですか？ → ASLINKSENSOR伝送線の接続を再確認してください。 ・AnyWireASLINKマスタユニット及びスレーブユニットに適切な容量の電源は投入されていますか？ → 電源を確認してください。 ・ティーチングを実施しましたか？ → 実際に検出するワークで、ティーチング設定を行ってください。 ・定格の検出範囲内で使用していますか？ → 定格の範囲内で使用してください。
アドレスライタで設定が出来ない	・配線は正しいですか？ → ASLINKSENSOR伝送線の接続を再確認してください。 ・AnyWireASLINKシステムに電源は投入されていますか？ → 電源を確認してください。 ・設定パラメータは正しいですか？ → パラメータ対応表を確認の上、正しいパラメータを設定してください。

## 【機器パラメータと設定項目】

機器パラメータ	変数	内容	出荷時変数
【01】しきい値	0-1023 (0-100%)	検出判定の受光レベル値を設定します。	50
【02】ヒステリシス	0-1023 (0-100%)	検出状態が、ON→OFFするのに必要な受光値の変化量を設定します。	10
【03】アラーム値Hi	0-1023 (0-100%)	アラームを発生させる受光量の上限を設定します。	0
【04】アラーム値Lo	0-1023 (0-100%)	アラームを発生させる受光量の下限を設定します。	0
【05】アラーム値監視時間	3-255	アラームを発生させる受光値の監視時間を設定します。(1=100ms)	50
【06】ライトON/ダークON	0 1	ダークON ライトON	1
【07】動作モード	0	簡易モード(予防保全機能無効)	0
	1	ノーマルモード(予防保全機能有効)	
【08】受光レベル表示	0	AD値表示 (0-1023 Digit)	0
	1	0-100%表示	
【10】ON Delay	0-999	ON遅延時間を設定します。(1=100ms)	0
【11】OFF Delay	0-999	OFF遅延時間を設定します。(1=100ms)	0
【12】One Shot	0-999	One Shot時間を設定します。(1=100ms)	0

## 【仕様】

### ■一般仕様

使用周囲温度/湿度	0～55℃、10～90%RH(結露なきこと)
保存周囲温度/湿度	-25～70℃、10～90%RH(結露なきこと)
使用周囲照度	受光面において、白熱電球3000 lx以下に相当する明るさ
耐振動	JIS B 3502、IEC 61131-2に準拠
耐衝撃	JIS B 3502、IEC 61131-2に準拠
使用雰囲気	腐食性ガスがないこと
使用標高※1	0～2000m
汚染度※2	2以下

※1 AnyWireASLINK 機器を標高 0m の大気圧以上に加圧した環境で使用、または保存しないでください。  
誤動作の原因となります。

※2 その機器が使用される環境における、導電性物質の発生度合を示す指標です。  
汚染度 2 は、非導電性の汚染しか発生しません。  
ただし、偶発的な凝結によって一時的な導電が起こりうる環境です。

### ■伝送仕様

使用電源電圧	電圧 DC24[V]+15～-10%(DC21.6～27.6[V] リップル 0.5[V] <sub>p-p</sub> max.
伝送方式	DC電源重畳トータルフレーム・サイクリック方式
同期方式	フレーム/ビット同期方式
伝送手順	AnyWireASLINKプロトコル
接続形態	バス形式(マルチドロップ、T分岐、ツリー方式)
接続点数	最大512点(IN:256点、OUT:256点)
接続台数	最大128台
RAS機能	伝送線断線検知、伝送線短絡検知、伝送電源低下検知 ID重複/未設定検知

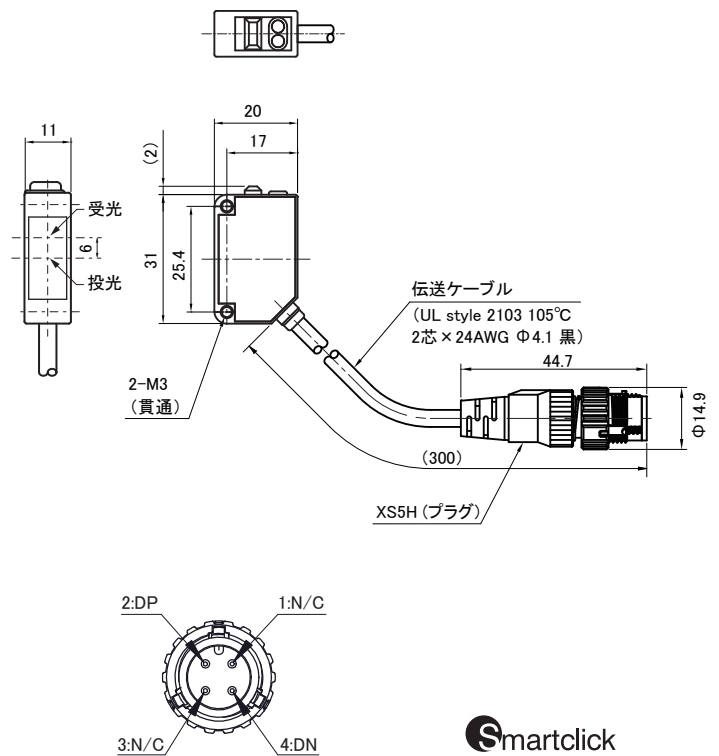
### ■個別仕様

占有点数	入力1点
応答時間※3	1～2サイクル
質量	22g
検出方式	拡散反射
検出距離	500mm(白画用紙100×100mm)
光源(発光波長)	赤色LED
保護回路	電源短絡保護、電源逆接続保護、相互干渉防止機能
保護構造	IP67
消費電流	10mA

※3 ON または OFF を検出してから伝送信号を送出するまでの時間。  
この時間+伝送1サイクルタイムの時間が伝送遅れ時間となります。

## 【外形寸法図】

単位 : mm



Smartclick



### 【中国版RoHS指令】

电子信息产品上所示标记是依据SJ/T11364-2006规定,按照电子信息产品污染控制标识要求制定。  
本产品的环保使用期限为10年,如果遵守产品说明书中的操作条件使用电子信息产品,不会发生因产品中的有害物质泄漏或突变异常而引发严重的环境污染、人身事故,或损坏财产等情况。


的产品中有害物质的名称及含量

部件名称	有害物质					
	铅 (Pb)	汞 (Hg)	镉 (Cd)	六价铬 [Cr(VI)]	多溴联苯 (PBB)	多溴二苯醚 (PBDE)
安装基板	×	○	○	○	○	○
框架	○	○	○	○	○	○

本表格依据SJ/T11364的规定编制。  
○:表示该有害物质在该部件所有均质材料中的含量均在GB/T26572规定的限量要求以下。  
×:表示该有害物质至少在该部件的某一均质材料中的含量超出GB/T26572规定的限量要求。



### 【連絡先】

 株式会社エニワイヤ

本 社 : 〒617-8550 京都府長岡京市馬場園所 1  
TEL: 075-956-1611(代) / FAX: 075-956-1613

営業所 : 西日本営業所、東日本営業所、中部営業所、九州営業所

<http://www.anywire.jp/>

お問い合わせ窓口:

■ テクニカル サポートダイヤル



受付時間 9:00~18:00(土日祝除く)

**075-952-8077**

■ メールでのお問い合わせ [info@anywire.jp](mailto:info@anywire.jp)