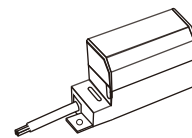


ASLINKTERMINAL [ASLINK一体型小型ターミナル]

BL296□B-04F□-4A-20



■使用上のご注意 ⇒ アドレス等の設定には「アドレスライター」が必要です。※詳しくは9ページの【各種設定】をご確認ください。

【型式】

BL296SB-04F-4A-20	NPN入力	e-CON (4極)
BL296XB-04F-4A-20	NPN入力/NPN出力	
BL296PB-04F-4A-20	NPN出力	

BL296SB-04FS-4A-20	PNP入力	e-CON (4極)
BL296XB-04FS-4A-20	PNP入力/PNP出力	
BL296PB-04FS-4A-20	PNP出力	

【安全上のご注意】

安全にお使いいただくため、次のような記号と表示で注意事項を示していますので必ず守ってください。

 **警告** この表示は、取り扱いを誤った場合、死亡または重傷を負う可能性が想定される内容です。  **注意** この表示は、取り扱いを誤った場合、傷害を負う可能性、および物的損害のみの発生が想定される内容です。



警告

- システム安全性の考慮
本システムは、一般産業用であり安全確保を目的とする機器や事故防止システムなど、より高い安全性が要求される用途に対して適切な機能を持つものではありません。
- 設置や交換作業の前には必ずシステムの電源を切ってください。
- 出力ユニット、出力回路を含む混合ユニットにおいて、定格以上の負荷電流または負荷短絡などによる通過電流が長時間継続して流れた場合、発煙、発火の恐れがありますので、外部にヒューズなどの安全装置を設けてください。



注意

- システム電源
DC24V安定化電源を使ってください。安定化電源でない電源の使用はシステムの誤作動の原因となります。
- 高圧線、動力線との分離
AnyWireASLINKは高いノイズマージンを有していますが、伝送ラインや入出力ケーブルと高圧線や動力線とは離してください。
- コネクタ接続、端子接続
 - ・コネクタ、接続ケーブルに負荷が掛かったり外れたりしないよう、ケーブル長さ、ケーブル固定方法などに配慮してください。
 - ・コネクタ内部、また端子台には金属くずなどが混入しないよう注意してください。
 - ・金属くずによる短絡、誤配線は機器に損傷を与えます。
- 機器に外部からのストレスが加わる様な設置は避けてください。故障の原因となります。
- 伝送ラインが動作している時に、伝送ラインとスレーブユニットの接続を切断したり再接続したりしないでください。誤作動の原因となります。
- AnyWireASLINKは下記事項に定められた仕様や条件の範囲内で使用してください。

【保証について】

- 保証期間
納入品の保証期間は、ご注文主のご指定場所に納入後1箇年とします。
- 保証範囲
上記保証期間中に、本取扱説明書にしたがった製品仕様範囲内の正常な使用状態で故障が生じた場合は、その機器の故障部分の交換または修理を無償で行ないます。ただし、つぎに該当する場合は、この保証範囲から除外させていただきます。
(1) 需要者側の不適当な取り扱い、ならびに使用による場合。
(2) 故障の原因が納入品以外の事由による場合。
(3) 納入者以外の改造、または修理による場合。
(4) その他、天災、災害などで、納入者側の責にあらざる場合。
ここでいう保証は納入品単体の保証を意味するもので、納入品の故障により誘発される損害はご容赦いただきます。
- 有償修理
保証期間後の調査、修理はすべて有償となります。
また保証期間中においても、上記保証範囲外の理由による故障修理、故障原因調査は有償にてお受けいたします。
- 製品仕様およびマニュアル記載事項の変更
本書に記載している内容は、お断りなしに変更させていただく場合があります。

【ピクトグラム※1について】

	Ver.1.0※2		Ver.1.1※3 対応品
---	-----------	---	---------------

- ※1 製品によってはピクトグラムの印字（または貼付）が無いものもございます。
- ※2 Ver.1.1（ワード伝送、1台簡単交換機能）に非対応のAnyWireASLINK機器Ver.1.1のピクトグラムの印字が無くてもVer.1.1の機能に対応している製品も一部ありますので正確な確認はLot.No.と製品説明書にてご確認ください。
- ※3 Ver.1.1についての詳細は次ページ以降をご確認ください。

【AnyWireASLINK Ver.1.1について】

2019年5月よりAnyWireASLINK機器に新しい機能を追加しています。併せて、対応機能判別のために、製品のロットナンバー (Lot.No.) 表記を変更しております。

Lot.No.によって対応機能が変わりますので、十分ご理解のうえご使用くださいますようお願いいたします。

Ver.1.1で追加される機能は次の通りです。

Ver.1.1対応機能	ワード伝送※1 ※2
	1台簡単交換※1

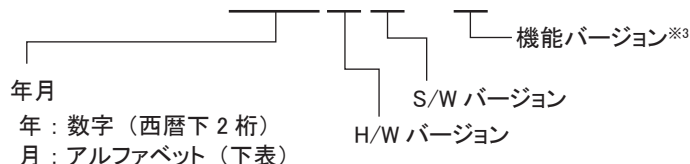
- ※1 この機能を使用するには、各機能に対応したマスタユニットが必要です。
詳細は本マニュアルとマスタユニットのマニュアルを併せてご確認ください。
- ※2 ワード伝送の AnyWireASLINK に接続して使用することが可能です。
ワードデータを扱うにはスレーブユニットにワードアドレスを設定する必要があります。
ワードアドレスの設定可否はスレーブユニットによって異なりますのでご注意ください。

【Lot.No.について】

機能追加に伴いLot.No.を、従来の3桁(年月のみ)表記から、6桁または7桁表記に変更しました。

例：

Lot.No. 19ECBNB



アルファベット	A	B	C	D	E	F	G	H	I	J	K	L
月	1	2	3	4	5	6	7	8	9	10	11	12

“19E”は、2019年5月を表します。

※3 製品によっては、機能バージョンの記載が無い場合もあります。

【ワード伝送について】

ワード伝送機能に対応したマスタユニットは、アナログデータやセンシングレベルデータといったワードデータ(数値情報)を送受信するエリアを持っています。

これにより、ワードデータによるビット情報エリアの圧迫が軽減されます。

ワード伝送を行う場合は、ワード伝送機能に対応したスレーブユニットのみでシステムを構成する必要があります。

ワード伝送のAnyWireASLINKシステムに、ワード伝送機能非対応のスレーブユニットを接続して使用することはできません。

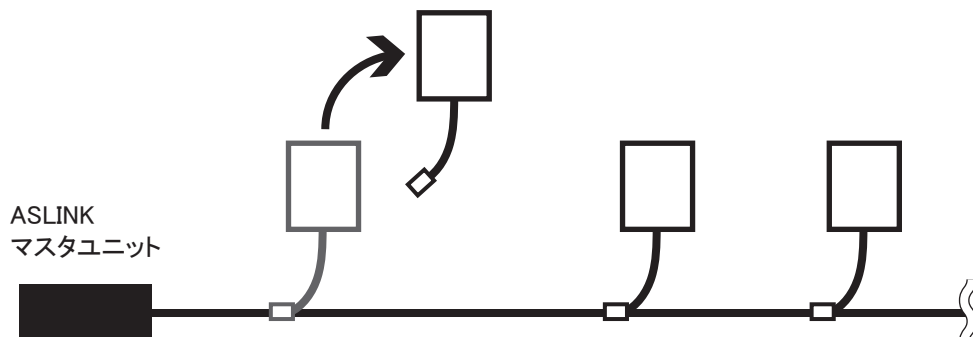
ワードデータを扱うスレーブユニットには、ワードアドレスの設定をする必要があります。

【1台簡単交換について】

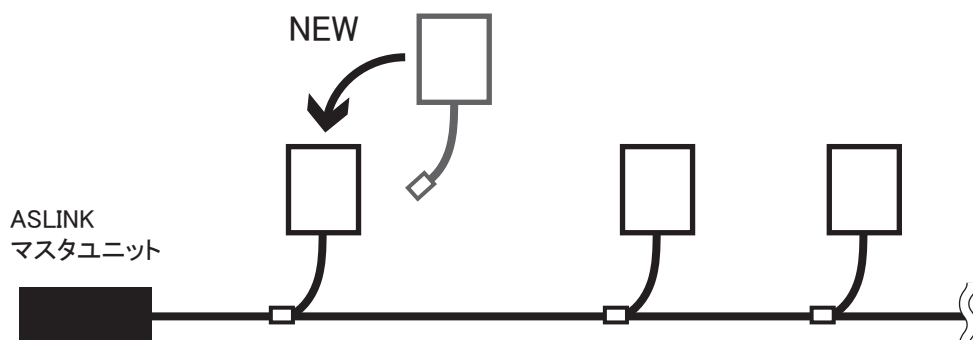
スレーブユニットの交換時、交換後の新しいスレーブユニットへ、交換前のスレーブユニットに設定されていたアドレスとパラメータを自動で設定する機能です。(交換後にアドレスライターによるアドレスやパラメータの設定が不要になります)

■手順1 マスタユニットに供給しているDC24V電源をOFFします。

■手順2 交換するスレーブユニットを1台取り外します。



■手順3 新しいスレーブユニットを接続します。



■手順4 マスタユニットに供給するDC24V電源をONします。



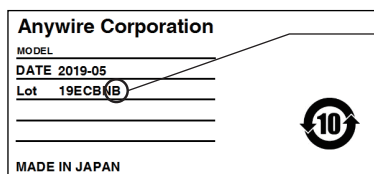
注意

- ・マスタユニットとスレーブユニットともに、1台簡単交換機能に対応している必要があります。
- ・スレーブユニットの脱着は、必ず電源をOFFに行ってください。
- ・スレーブユニットの1台簡単交換機能への対応可否については各スレーブユニットのLot.No.、マニュアルをご確認ください。
- ・機能バージョンが新しいものから古いものへ交換した場合は、1台簡単交換機能は使えません。
- ・交換前と交換後で、スレーブユニットの型式が同じ場合に動作します。
- ・交換前と交換後で、スレーブユニットの型式が異なる場合は型式不一致異常が発生します。アドレスやパラメータの設定は行われません。
- ・交換用のスレーブユニットが工場出荷時アドレス(ビットアドレス511)の場合に動作します。
- ・複数のスレーブユニットを同時に交換することはできません。複数台交換する場合は、1台ずつ交換を行ってください。
- ・1台簡単交換非対応のスレーブユニットは、従来通りアドレスライターを使って設定してください。
- ・1台簡単交換機能についての制限や条件などについての詳細は、マスタユニットのマニュアルをご確認ください。

■機能バージョンの確認

機能バージョンはロットシールに記載しています。

※ロットシールのデザインや内容は、型式や Lot.No. によって異なる場合があります。



機能バージョン：

機能アップなどによって機器パラメータの変更があった場合 A→B→C・・・のように更新されます。
機能バージョンが新しいものから古いものへ交換した場合は、1台簡単交換機能は使えません。

【機能】

■機能一覧

機種	仕様	接続対象例	機能					アドレス	
			ビット 伝送	ワード 伝送 ^{※1 ※2}	1台簡単 交換 ^{※3}	リモート アドレス 変更 ^{※3}	センサ ケーブル 断線検知	ビット アドレス 設定	ワード アドレス 設定
ASLINKTERMINAL 4線式(絶縁) 一体型小型ターミナル e-CON(4極)	NPN入力4点、NPN出力4点 NPN入力2点/出力2点 PNP入力4点、PNP出力4点 PNP入力2点/出力2点	汎用センサ、スイッチ 汎用出力機器	○	○	○	○	×	○	×

※1 Lot.No.によって対応可否が異なります。

※2 ワード伝送のAnyWireASLINKに接続して使用することが可能です。ワードアドレスを設定してワードデータを扱うことはできませんのでご注意ください。

※3 この機能を使用するには、各機能に対応したマスタユニットが必要です。詳細は本マニュアルとマスタユニットのマニュアルを併せてご確認ください。

■検知機能(ステータス詳細)

機能				
スレーブユニット 電圧低下	センシングレベル 低下	I/O断線	I/O短絡	I/O電源低下
○	×	×	×	○

【Lot.No.による機能対応】

本機はバージョンアップにより機能追加、仕様変更を行っています。対応する機能、仕様はLot.No.によって異なります。

機能	Lot.No.
ワード伝送 ^{※4}	S/Wバージョンが“B”以降で対応 (Lot.No.が3桁表記(年月のみ)の 場合は非対応です。)
1台簡単交換対応LED表示 ^{※5}	

※4 ワード伝送のAnyWireASLINKに接続して使用することが可能です。ワードアドレスを設定してワードデータを扱うことはできませんのでご注意ください。

※5 LED表示の仕様が1台簡単交換に対応していないLot.No.の場合も、1台簡単交換機能は動作します。(マスタが1台簡単交換を行っている場合、条件が満たされればアドレス・パラメータが書き込まれます)

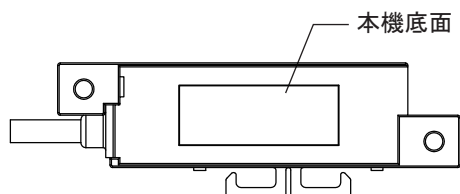
■確認方法

Lot.No. はロットシールに記載されています。

例：

Lot.No. 19ECBNB

H/Wバージョン —————
S/Wバージョン —————
機能バージョン —————



【AnyWireASLINKの接続方法】

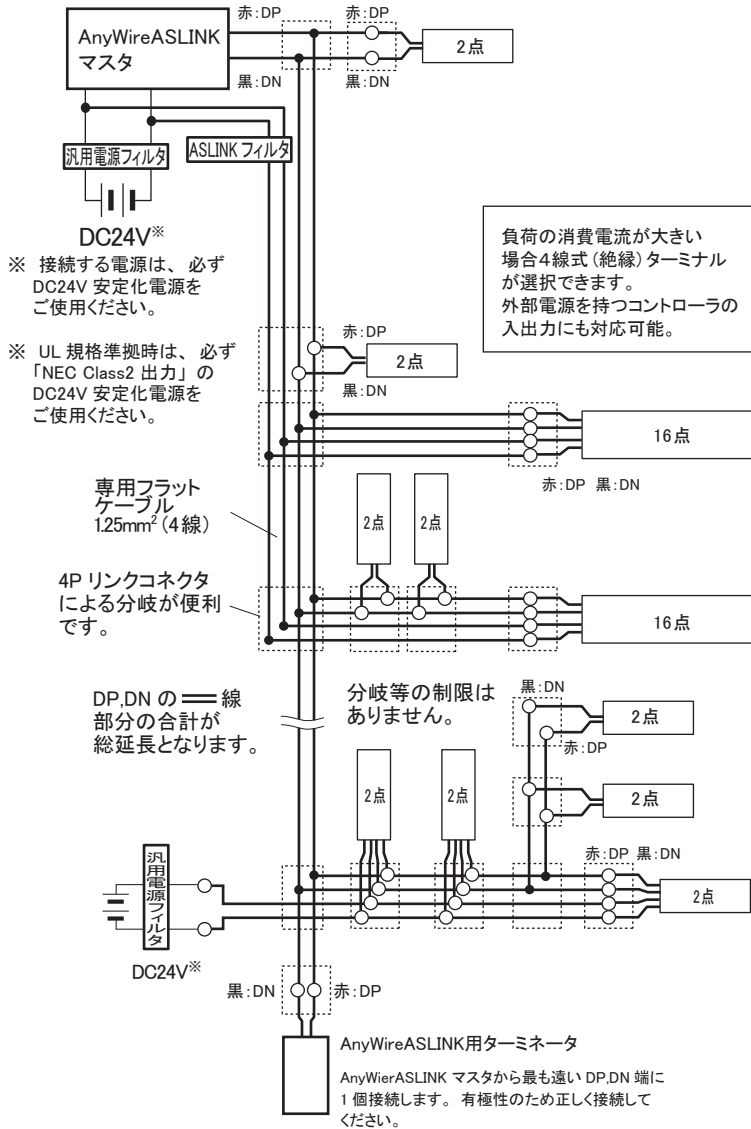
AnyWireASLINK は、負荷電流に応じて2線式ターミナルと4線式ターミナルを選択できます。

負荷電流が少ない場合、2線式（非絶縁）ターミナルを使用する事で、ローカル給電不要で簡便な配線が可能です。

また、負荷が集中する箇所や接続台数を優先させる場合には、ローカル給電ができる4線式（絶縁）ターミナルとの混在も可能です。

なお、外部電源を使った入力、負荷の駆動を行う場合は、必ず4線式（絶縁）ターミナルを使用してください。

【システム構成例】



■伝送線の線径、距離と供給電流の関係（表1）

伝送線 (DP, DN) の線径	伝送線 (DP, DN) 供給電流値		
	総延長50m以下	総延長50mを超え~100m以下	総延長100mを超え~200m以下
1.25mm ²	MAX 2A	MAX 1A	MAX 0.5A
0.75mm ²	MAX 1.2A	MAX 0.6A	MAX 0.3A
0.5mm ²	MAX 0.8A	MAX 0.4A	MAX 0.2A



- ・伝送線線径、伝送距離と許容供給電流は、(表1)の内容を参照し、適正な範囲で使用してください。
- ・AnyWireASLINKマスタのDP, DNと各機器のDP, DNを同じ記号どうし正しく接続します。
- ・分岐長、分岐数に制限はありません。
- ・ターミナルに付属しているケーブル長も「総延長」に含めてください。
- ・AnyWireASLINKマスタから最も遠いDP, DN端にターミネータ（極性有）を接続してください。

【設置場所】

- ・振動や衝撃が直接本体に伝わらない場所
- ・粉塵に直接晒されない場所
- ・金属屑、スパッタ等導体が直接本体にかからない場所
- ・結露しない場所
- ・腐食性ガス、可燃性ガス、硫黄を含む雰囲気のない場所
- ・高電圧、大電流のケーブルより離れた場所
- ・サーボ、インバータ等高周波ノイズを発生するケーブルコントローラより離れた場所

【4線式(絶縁)ターミナル併用時の注意点】

供給する電源系統において DP, DN, 24V, 0V 線の併走が総延長 50m を超える場合は、「ASLINK フィルタ〔型式 ANF-01〕」または「コーセル株式会社〔型式 EAC-06-472〕」を併走が始まる位置の 24V, 0V 線に直列接続してください。

耐ノイズ性の向上、ならびに伝送信号によるクロストークの影響を抑え、信号の安定化を図ります。

マスタ用電源から一括給電する場合、ローカル電源から給電する場合いずれも挿入対象となります。

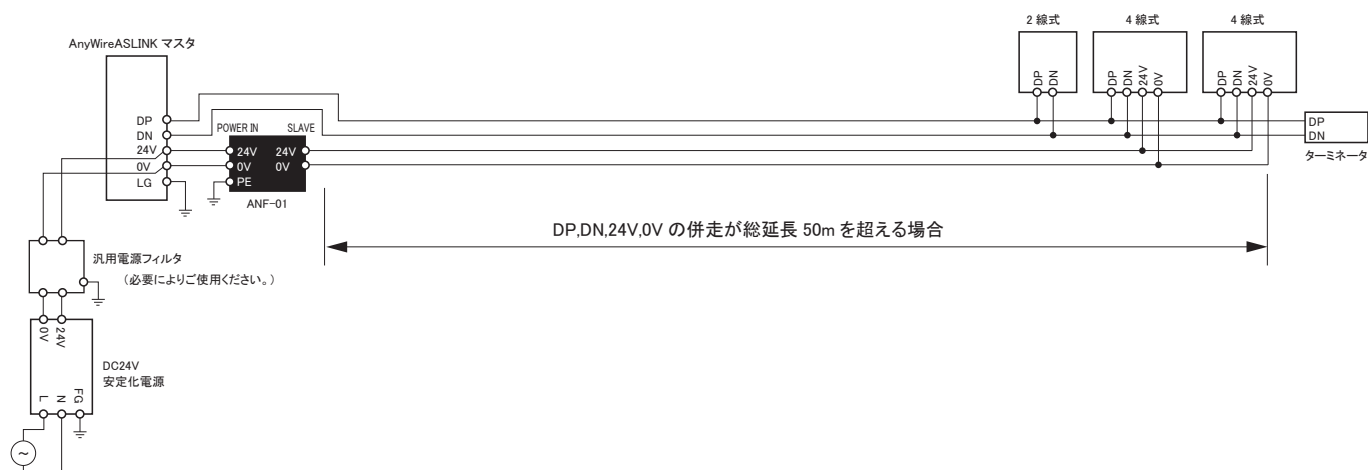
CE 規格に準拠する場合は、敷設方法、距離に係わらず「ASLINK フィルタ〔型式 ANF-01〕」を挿入してください。

■フィルタ許容電流値

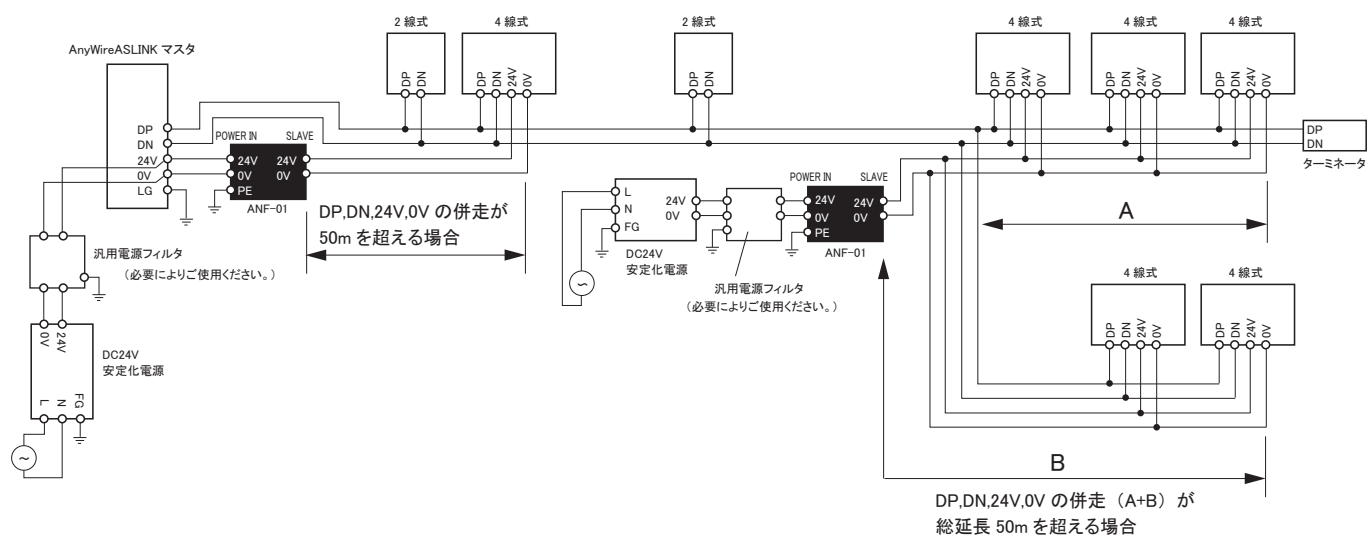
機種	型式	許容電流
ASLINK フィルタ	ANF-01	最大 5A/DC24V
コーセル株式会社フィルタ	EAC-06-472	最大 6A/DC24V

■エニワイヤ 型式：ANF-01 接続例

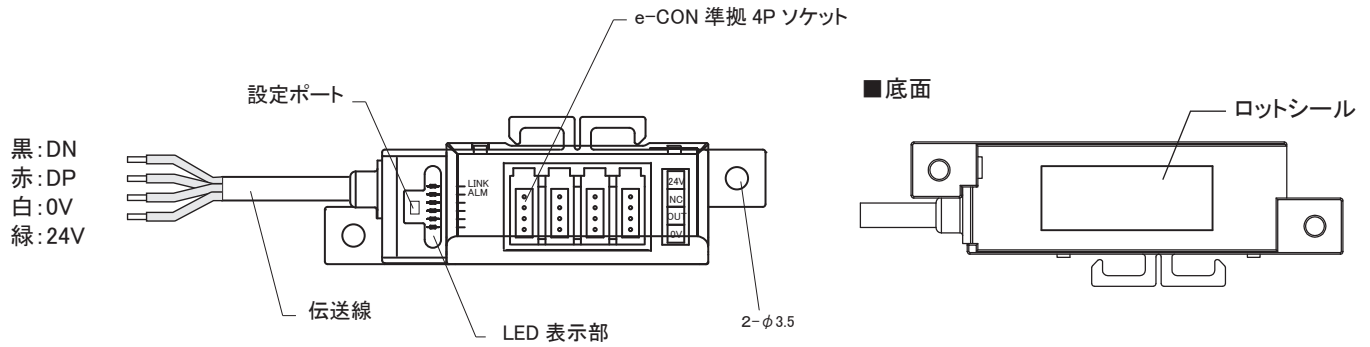
①一括給電



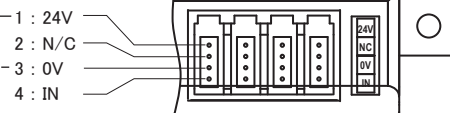
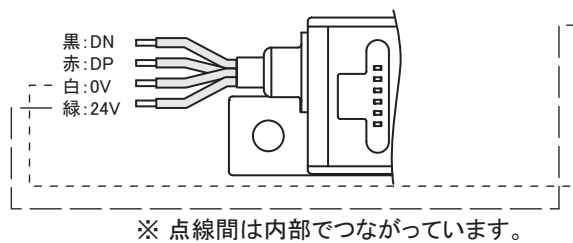
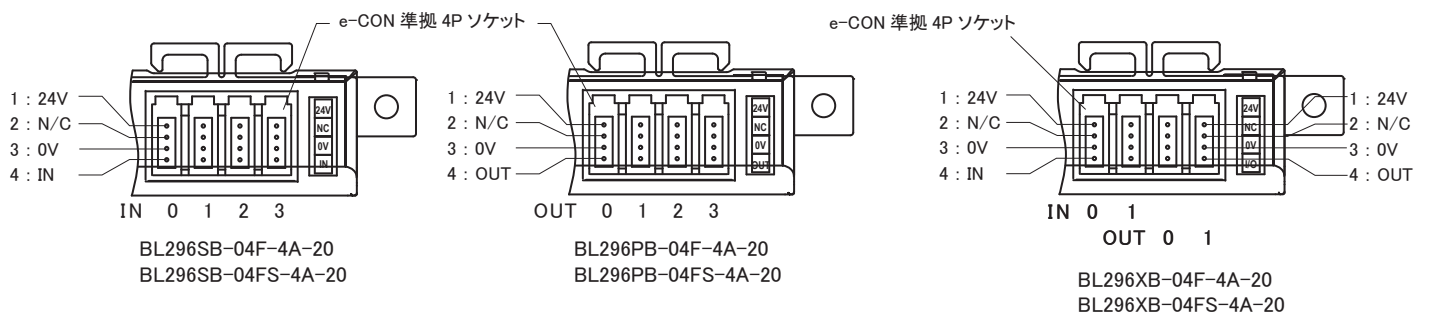
②ローカル給電・分岐



【各部の名称】



【ピン配列】



※※ 24V、0V それぞれ同じ記号のピン間は内部でつながっています。
 一箇所の 24V、0V ピンからまとめて電流供給する場合は、0.5A 以内としてください。

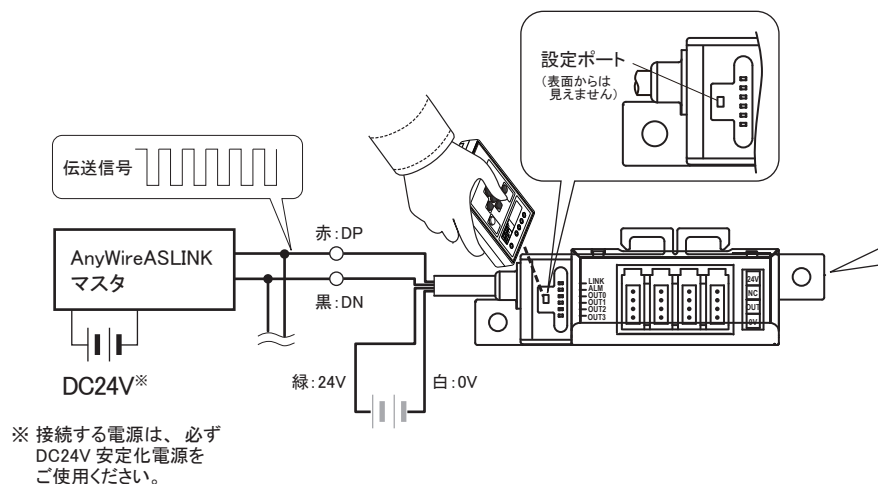
【各種設定】

アドレス設定

■アドレスライタ操作の共通手順

必ず AnyWireASLINK マスタユニットに接続して使用してください。
設定にはRev.(Ver.)1.01以降のARW-04(アドレスライタ)または、
Rev.(Ver.)2.10以降のARW-03が必要です。
操作方法の詳細は、アドレスライタの製品説明書をご覧ください。

本機を AnyWireASLINK マスタユニットに接続します。
伝送信号(DP/DN)と電源(24V/0V)を供給した状態でアドレスライタにて
設定を行ってください。



注意

BL296SB-04F~	[1:24V 3:0V
BL296XB-04F~	[1:24V (入力側) 3:0V 4:OUT (出力側)
BL296PB-04F~	[1:24V 4:OUT
BL296SB-04FS~	[1:24V 3:0V
BL296XB-04FS~	[1:24V (入力側) 3:0V 4:OUT (出力側) 3:0V
BL296PB-04FS~	[4:OUT 3:0V

電源供給中は、上記線の短絡が
無いようにしてください。
故障の原因となります。

アドレス設定

アドレス番号は、そのターミナルへ伝送フレームの何番目から占有させるかの先頭番号を設定するものです。
ビットアドレス"0~254"の範囲でアドレス番号を設定します。
(入出力混合タイプの場合は、入力・出力ともに同じアドレス番号となります。)

- ・ターミナルの占有するエリアが、マスタユニットの伝送点数を超えないように設定してください。
- ・アドレス番号の重複がないように設定してください。
- ・ターミナルに書き込んだアドレス番号を読み出す場合も、アドレスライタをご使用ください。



出荷時は、アドレス未設定を示すアドレス番号「ビットアドレス255」
または「ビットアドレス511」が設定されています。
工場出荷時アドレスは、Lot.No.によって異なります。
S/Wバージョンが"B"以降の場合:ビットアドレス511
S/Wバージョンが"A"、またはLot.No.が3桁表記の場合:ビットアドレス255
工場出荷時アドレスのままでは、入出力動作を行いません。

例: **Lot.No. 19ECBNB**
└─ S/Wバージョン

【データ構成】

BL296SB-04F-4A-20、BL296SB-04FS-4A-20

アドレス オフセット	n+3	n+2	n+1	n
ビット入力	IN3	IN2	IN1	IN0

※ n = 本機に設定するビットアドレス番号

BL296PB-04F-4A-20、BL296PB-04FS-4A-20

アドレス オフセット	n+3	n+2	n+1	n
ビット出力	OUT3	OUT2	OUT1	OUT0

BL296XB-04F-4A-20、BL296XB-04FS-4A-20

アドレス オフセット	n+1	n
ビット入力	IN1	IN0
ビット出力	OUT1	OUT0

■ステータス詳細

本機が検知したアラームの内容は、マスタ側の「ステータス詳細エリア※1」にて確認することができます。

アラーム内容に応じて、ステータス詳細エリアの対応するビットがONになります。

マスタ側ステータス詳細エリア











ステータス 詳細	b15	b14	b13	b12	b11	b10	b9	b8	b7	b6	b5	b4	b3	b2	b1	b0
-------------	-----	-----	-----	-----	-----	-----	----	----	----	----	----	----	----	----	----	----

b0 : スレーブユニット電圧低下 (DP-DN 側電圧低下)

b5 : I/O 電源低下 (24V-0V 側電圧低下)

※1 ステータス詳細エリアを持つマスタユニットで使用することができます。詳細は、マスタユニットのマニュアルをご確認ください。

【モニタ表示】

LED 名称	表示状態	内 容
LINK (緑)	点灯 	伝送信号異常 型式不一致異常※2
	点滅 	伝送信号受信
	消灯 	伝送信号無し(DP,DN の断線や逆接も含む)
ALM (赤)	点灯 	I/O 電源低下
	点滅 	スレーブユニット電圧低下 型式不一致異常※2
	消灯 	ALM なし
LINK ALM	交互点滅 LINK ALM 	ID 重複※3 または ID 未設定※4
LINK ALM	LINK ALM 	型式不一致異常※2
I/O (橙)	点灯 	ON
	消灯 	OFF

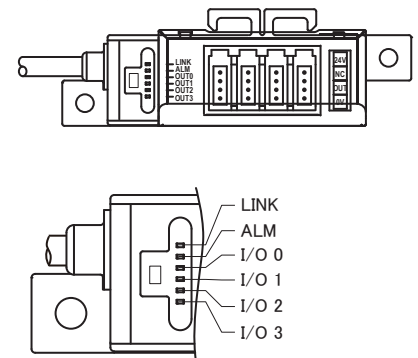
※2 1 台簡単交換機能を使用して、失敗した場合にこの表示になります。
(S/W バージョンが“B”以降での動作です)

※3 マスタ側でアドレス自動認識を実行時、ID 重複があればこの表示になります。

※4 S/W バージョンが“B”以降の場合：伝送信号と電源が正しく供給され、
工場出荷時アドレスの時にこの表示になります。

S/W バージョンが“A”、または Lot.No. が 3 桁表記の場合の場合：マスタ側で
アドレス自動認識を実行することで検知します。

LED表示部



異常表示が発生した場合は、点灯、点滅の状態と
左表から原因を絞り込み、障害を取り除いてください。
表示状態は、障害が取り除かれれば自動復帰します。

【トラブルシューティング】

<LINKが点滅しない>

確認事項	処 置
本機の接続状態を確認する。	本機を一度切り離し、再接続する。
マスタユニットの状態と併せて確認する。	1) マスタユニットの LINK が点滅し、スレーブユニットの LINK が点灯の場合は、マスタユニットの故障、スレーブユニットの DP-DN に直接 24V-0V が供給されている可能性があります。 ※LINK が点灯で ALM が点滅している場合は 1 台簡単交換に失敗しています。 2) マスタユニットの LINK が点滅し、スレーブユニットの LINK が消灯の場合は、マスタユニットへ電源 (DC24V) が供給されていないか、伝送線 (DP,DN) の一部に断線があるか、またはスレーブユニットが破損した可能性があります。 3) マスタユニットの LINK が点滅していない場合は、マスタユニットへの電源供給を確認してください。また、その他システムエラーが発生している可能性があるため、マスタユニットのユーザーズマニュアルをご確認ください。 4) Ver.1.1 非対応スレーブユニットは、ワード伝送の AnyWireASKINK システムに接続して使用することはできません。マスタ側の設定、スレーブユニットの Lot.No. などを確認してください。

<ALM が点灯>

確認事項	処 置
スレーブユニットの I/O 側の接続状態を確認する。	スレーブユニットの I/O 側に接続する外部供給電源の電源電圧が、定格 (21.6V ~ 27.6V) 以内となるように調整してください。 また端子配線において、各伝送線の接触や誤配線がないか確認してください。

<ALM が点滅>

確認事項	処 置
マスタユニットの外部供給電源の電圧 (DC24V) を確認する。	マスタユニットの外部供給電源が (21.6V ~ 27.6V) 以内となるように調整してください。 (推奨電圧は 26.4V) 総延長を確認してください。 伝送線供給電流の制限を越えた負荷を接続しないよう総延長と伝送線の線径を見直し、接続負荷を調整してください。(例：線径 1.25mm ² 、総延長 50m までなら、伝送線供給電流は 2A) ※ALM が点滅で LINK が点灯している場合は 1 台簡単交換に失敗しています。

<LINK と ALM が交互に点滅>

確認事項	処 置
スレーブユニットのアドレスを確認する。	スレーブユニットのアドレスが未設定か、または同じアドレスが重複しています。 以下の処置を行ってください。※工場出荷時アドレスのままでは使えません。 1) 正しくアドレス設定する。 2) 同様に点滅しているスレーブユニットの有無を確認し、アドレスが重複ないように再設定すること。

<LINK が点灯、ALM が点滅 型式不一致異常 (1 台簡単交換の失敗)>

確認事項	処 置
スレーブユニットの接続状態を確認する。	接続不良などが原因で、1 台簡単交換に失敗した可能性があります。 交換後のスレーブユニットを一度取り外して、再度接続し直してください。 ※交換用スレーブユニットを 2 台以上同時に接続した場合、1 台簡単交換機能は使えません。
スレーブユニットのアドレスを確認する。	交換用スレーブユニットのアドレスが工場出荷時アドレス (ビットアドレス 511) になっているか確認してください。 ※交換用のスレーブユニットのアドレスが、工場出荷時アドレスではない場合、1 台簡単交換機能は使えません。
スレーブユニットの型式を確認する。	交換用スレーブユニットが、交換前のスレーブユニットと同じ型式か確認してください。
スレーブユニットの Lot.No. を確認する。	交換用スレーブユニットの機能バージョンが、交換前のスレーブユニットよりも古くないか確認してください。 ※交換用のスレーブユニットの機能バージョンの方が古い場合、1 台簡単交換機能は使えません。

【入出力回路構成と電気的特性】

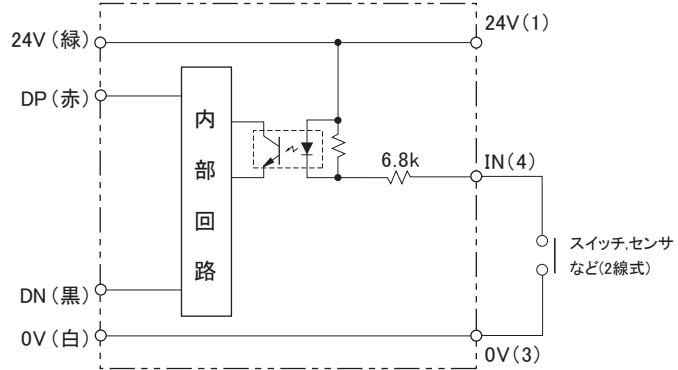
4線式(絶縁)NPN入力

BL296SB-04F-4A-20

BL296XB-04F-4A-20 (入力側)

<回路条件>

- 定格入力電圧 : DC24V
- 最大開閉電流 : 3.5mA
- ON電流 : 2.2mA以上
- OFF電流 : 1mA以下
- ON電圧 : (24V-IN間)16V以上
- OFF電圧 : (24V-IN間)8V以下
- 24V許容電流 : (24V-0V間)最大1A(ターミナル当たり)



注意

AnyWireASLINKで使用している電源とは別の電源で制御されている負荷(入出力ポート等)と接続する場合は、必ず4線式(絶縁)ターミナルを使用してください。誤動作の原因となります。

[例]
0Vを共通にして使用する

4線式(絶縁)ASLINKターミナル (AnyWire系電源)

外部系電源による負荷

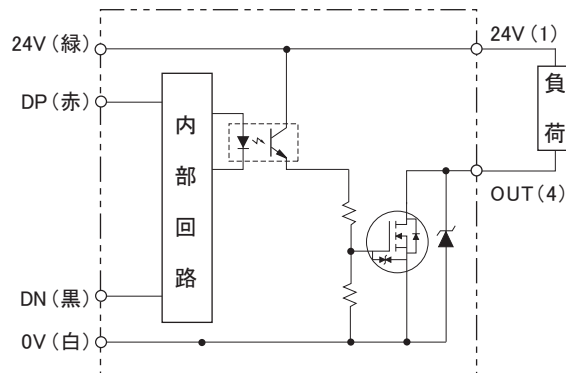
4線式(絶縁)NPN出力

BL296PB-04F-4A-20

BL296XB-04F-4A-20 (出力側)

<回路条件>

- 耐電圧 : DC30V
- 最大ON電流 : 100mA



誘導性負荷の場合はサージキラーを付けてください。

OUT-24V間を短絡したままONすると、出力素子が破損します。

注意

AnyWireASLINKで使用している電源とは別の電源で制御されている負荷(入出力ポート等)と接続する場合は、必ず4線式(絶縁)ターミナルを使用してください。誤動作の原因となります。

[例]
0Vを共通にして使用する

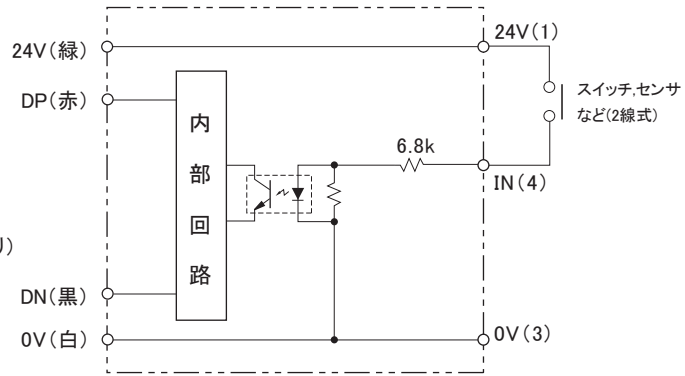
4線式(絶縁)ASLINKターミナル (AnyWire系電源)

外部系電源による負荷

4 線式 (絶縁) PNP 入力
 BL296SB-04FS-4A-20
 BL296XB-04FS-4A-20 (入力側)

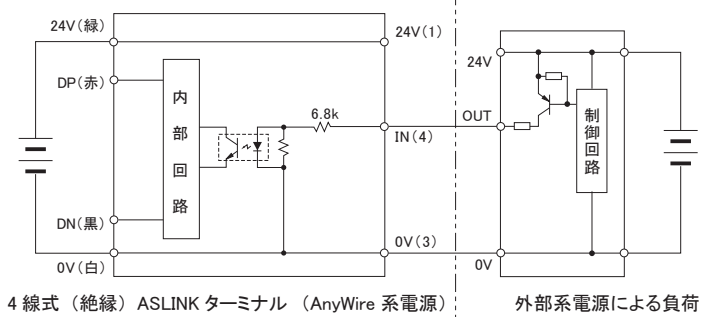
<回路条件>

- 定格入力電圧 : DC24V
- 最大開閉電流 : 3.5mA
- ON電流 : 2.2mA 以上
- OFF電流 : 1mA 以下
- ON電圧 : (IN-0V間)16V 以上
- OFF電圧 : (IN-0V間)8V 以下
- 24V許容電流 : (24V-0V間)最大1A(ターミナル当たり)



AnyWireASLINKで使用している電源とは別の電源で制御されている負荷(入出力ポート等)と接続する場合は、必ず4線式(絶縁)ターミナルを使用してください。誤動作の原因となります。

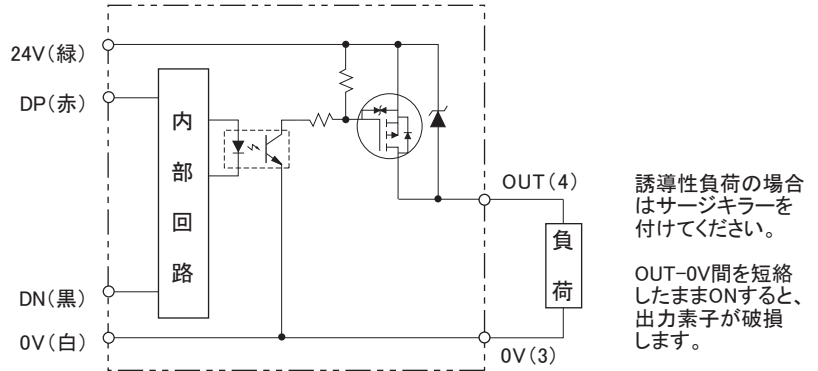
[例]
 0Vを共通にして使用する



4 線式 (絶縁) PNP 出力
 BL296PB-04FS-4A-20
 BL296XB-04FS-4A-20 (出力側)

<回路条件>

- 耐電圧 : DC30V
- 最大ON電流 : 100mA

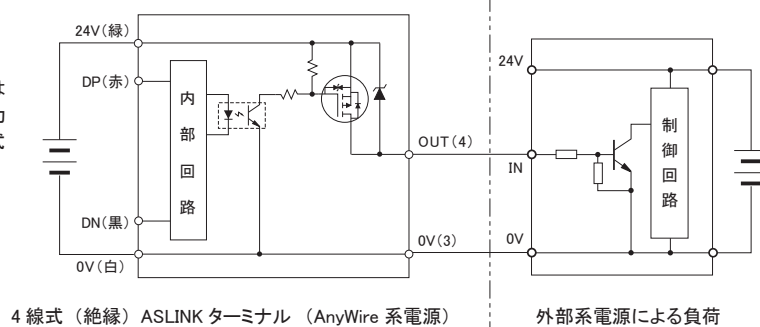


誘導性負荷の場合はサージキラーを付けてください。
 OUT-0V間を短絡したままONすると、出力素子が破損します。



AnyWireASLINKで使用している電源とは別の電源で制御されている負荷(入出力ポート等)と接続する場合は、必ず4線式(絶縁)ターミナルを使用してください。誤動作の原因となります。

[例]
 0Vを共通にして使用する



【仕様】

■一般仕様

使用周囲温度/湿度	0～+55°C / 10～90%RH 結露なきこと
保存周囲温度/湿度	-25～+75°C / 10～90%RH 結露なきこと
耐振動	JIS B 3502、IEC 61131-2に準拠
耐衝撃	JIS B 3502、IEC 61131-2に準拠
雰囲気	腐食性ガスがないこと
使用標高 ^{※1}	0～2000m
汚染度 ^{※2}	2以下

※1 AnyWireASLINK 機器を標高 0m の大気圧以上に加圧した環境で使用、または保存しないでください。誤動作の原因となります。

※2 その機器が使用される環境における、導電性物質の発生度合を示す指標です。汚染度 2 は、非導電性の汚染しか発生しません。ただし、偶発的な凝結によって一時的な導電が起こりうる環境です。

■伝送仕様

使用電源電圧	DC24V +15%～-10% (DC21.6～27.6V) リップル0.5V _{p-p} 以下
伝送方式	DC電源重畳トータルフレーム・サイクリック方式
同期方式	フレーム/ビット同期方式
伝送手順	AnyWireASLINKプロトコル
接続形態	バス形式(マルチドロップ、T分岐、ツリー方式)
接続点数 ^{※3}	ビット点数: 最大512点(入力256ビット/出力256ビット) ワード点数: 最大1024ワード(入力512ワード/出力512ワード)
接続台数	最大128台
RAS機能	伝送線断線検知、伝送線短絡検知、伝送電源低下検知、ID重複/未設定検知

※3 マスタユニットによって異なります。必ずマスタユニットのマニュアルをご確認ください。

■個別仕様

占有点数	BL296SB-04F-4A-20 NPNビット入力4点 BL296XB-04F-4A-20 NPNビット入力2点/ ビット出力2点 BL296PB-04F-4A-20 NPNビット出力4点 BL296SB-04FS-4A-20 PNPビット入力4点 BL296XB-04FS-4A-20 PNPビット入力2点/ ビット出力2点 BL296PB-04FS-4A-20 PNPビット出力4点																					
応答時間 ^{※4}	最大1ms																					
検知機能	スレーブユニット電圧低下(DP-DN電圧低下) I/O電源低下(24V-0V電圧低下)																					
消費電流	<table border="1"> <thead> <tr> <th></th> <th>伝送側 (DP-DN)</th> <th>I/O側^{※5} (24V-0V)</th> </tr> </thead> <tbody> <tr> <td>BL296SB-04F-4A-20</td> <td>5mA</td> <td>22mA</td> </tr> <tr> <td>BL296XB-04F-4A-20</td> <td>5mA</td> <td>18mA</td> </tr> <tr> <td>BL296PB-04F-4A-20</td> <td>5mA</td> <td>8mA</td> </tr> <tr> <td>BL296SB-04FS-4A-20</td> <td>5mA</td> <td>22mA</td> </tr> <tr> <td>BL296XB-04FS-4A-20</td> <td>5mA</td> <td>18mA</td> </tr> <tr> <td>BL296PB-04FS-4A-20</td> <td>5mA</td> <td>8mA</td> </tr> </tbody> </table>		伝送側 (DP-DN)	I/O側 ^{※5} (24V-0V)	BL296SB-04F-4A-20	5mA	22mA	BL296XB-04F-4A-20	5mA	18mA	BL296PB-04F-4A-20	5mA	8mA	BL296SB-04FS-4A-20	5mA	22mA	BL296XB-04FS-4A-20	5mA	18mA	BL296PB-04FS-4A-20	5mA	8mA
	伝送側 (DP-DN)	I/O側 ^{※5} (24V-0V)																				
BL296SB-04F-4A-20	5mA	22mA																				
BL296XB-04F-4A-20	5mA	18mA																				
BL296PB-04F-4A-20	5mA	8mA																				
BL296SB-04FS-4A-20	5mA	22mA																				
BL296XB-04FS-4A-20	5mA	18mA																				
BL296PB-04FS-4A-20	5mA	8mA																				
質量	40g																					

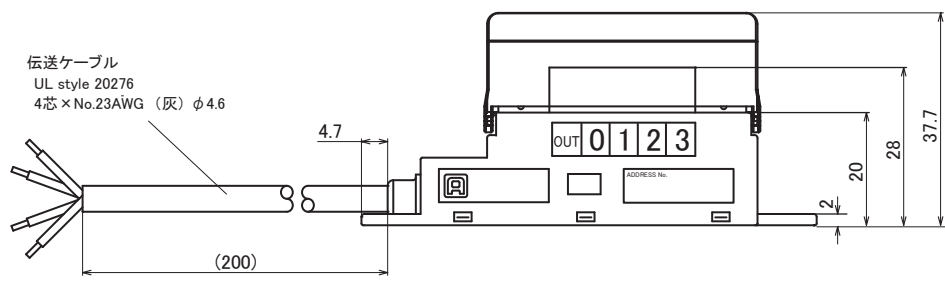
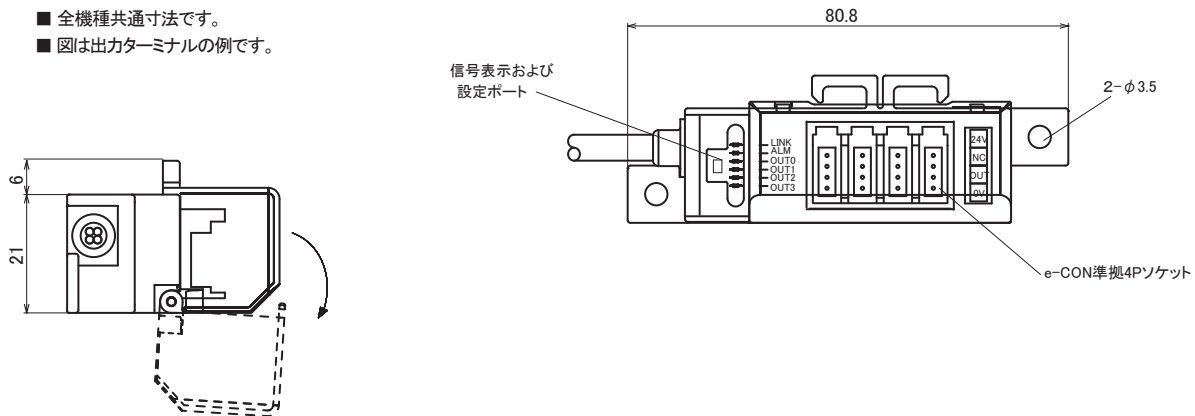
※4 本機の内部処理時間です。この時間+ビット伝送サイクルタイム×2が最大伝送遅れ時間となります。

※5 入力は、IN-0V間(NPN)または24V-IN間(PNP)を全点短絡した場合の値です。3線式センサを接続する場合は、センサの消費電流合計を加えてください。出力は、全点ONした場合の値です。接続負荷消費電流合計を加えてください。

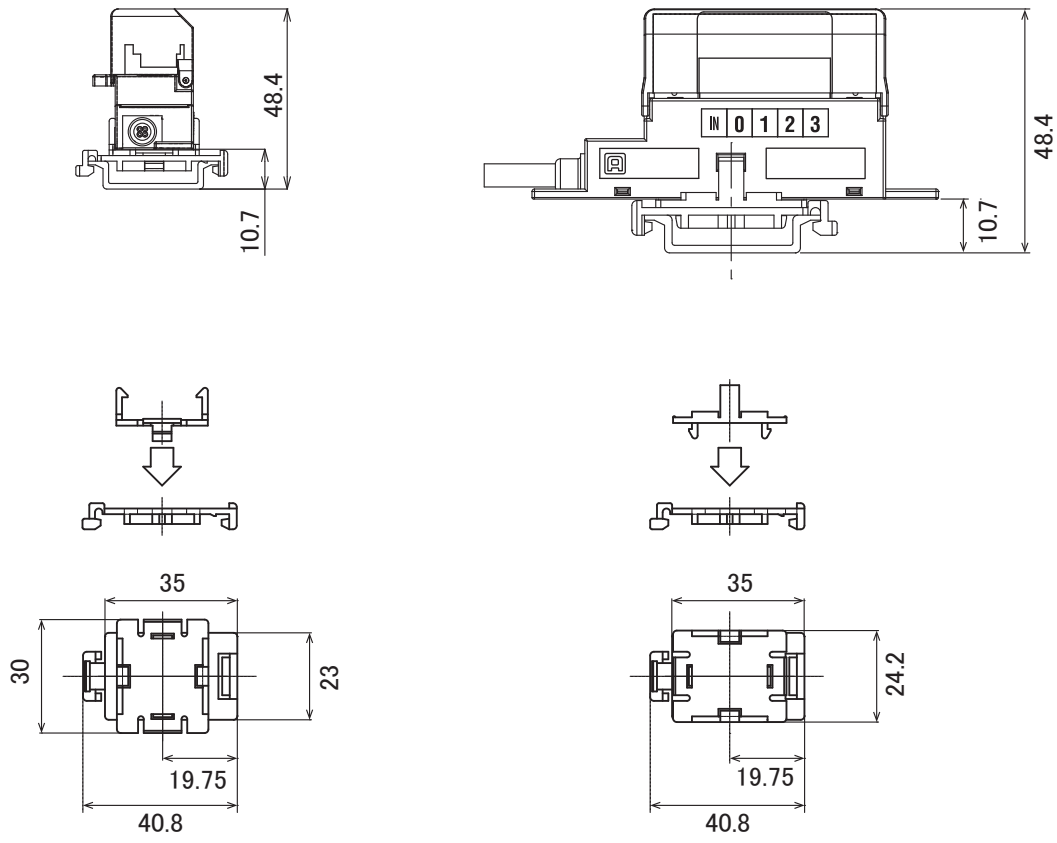
【外形寸法図】

単位: mm

- 全機種共通寸法です。
- 図は出力ターミナルの例です。



■ ADP-T96 (取付専用DINレールアダプタ)



【中国版RoHS指令】

电子信息产品上所示标记是依据SJ/T11364-2006规定,按照电子信息产品污染控制标识要求制定。

本产品的环保使用期限为10年。如果遵守产品说明书中的操作条件使用电子信息产品,不会发生因产品中的有害物质泄漏或突发异变而引发严重的环境污染,人身事故,或损坏财产等情况。

的产品中有害物质的名称及含量

部件名称	有害物质					
	铅 (Pb)	汞 (Hg)	镉 (Cd)	六价铬 [Cr(VI)]	多溴联苯 (PBB)	多溴二苯醚 (PBDE)
安装基板	×	○	○	○	○	○
框架	○	○	○	○	○	○


本表格依据 SJ/T11364 的规定编制。

○ : 表示该有害物质在该部件所有均质材料中的含量均在GB/T26572规定的限量要求以下。
× : 表示该有害物质至少在该部件的某一均质材料中的含量超出GB/T26572规定的限量要求。



基于中国标准法的参考规格: GB/T15969.2

【連絡先】

 株式会社エニワイヤ

本社 : 〒617-8550 京都府長岡京市馬場園所 1
TEL: 075-956-1611(代) / FAX: 075-956-1613

営業所 : 西日本営業所、東日本営業所、中部営業所、九州営業所
<http://www.anywire.jp/>

お問い合わせ窓口:

■ テクニカル サポートダイヤル

受付時間 9:00~17:00(土日祝、当社休日を除く)

075-952-8077

■ メールでのお問い合わせ info@anywire.jp