

# AnyWireASLINKSystem製品説明書

アズリンクアンプ  
ASLINKAMP [アナログ用給電ユニット]

## LB-S24

### 【型 式】

LB-S24	アナログ用給電ユニット	CH負荷用絶縁電源
--------	-------------	-----------

本製品はAnyWireASLINK システム用のアナログ給電ユニットです。

### 【安全上のご注意】

安全にお使いいただくため、次のような記号と表示で注意事項を示していますので必ず守ってください。



**警告**

この表示は、取り扱いを誤った場合、死亡または重傷を負う可能性が想定される内容です。



**注意**

この表示は、取り扱いを誤った場合、傷害を負う可能性、および物的損害のみの発生が想定される内容です。



**警告**

#### ○システム安全性の考慮

本システムは、一般産業用であり安全確保を目的とする機器や事故防止システムなど、より高い安全性が要求される用途に対して適切な機能を持つものではありません。

○設置や交換・清掃作業の前には必ずシステムの電源を切ってください。

○出力ユニット、出力回路を含む混合ユニットにおいて、定格以上の負荷電流または負荷短絡などによる通過電流が長時間継続して流れた場合、発煙、発火の恐れがありますので、外部にヒューズなどの安全装置を設けてください。

○製造者が指定しない方法で機器を使用した場合、機器が提供する保護機能が損なわれる可能性があります。



**注意**

#### ○システム電源

DC24V安定化電源を使ってください。安定化電源でない電源の使用はシステムの誤作動の原因となります。

#### ○高圧線、動力線との分離

AnyWireASLINKは高いノイズマージンを有していますが伝送ラインや入出力ケーブルは高圧線や動力線と離して敷設ください。

#### ○コネクタ接続、端子接続

- ・コネクタ、接続ケーブルにストレスが掛からないようまたストレスが加わった場合でも外れたりしないようケーブル長さ、ケーブル固定方法などに配慮してください。
- ・コネクタ内部、また端子台には金属くずなどが混入しないよう注意してください。
- ・金属くずによる短絡、誤配線は機器に損傷を与えます。

○機器に外部からのストレスが加わる様な設置は避けてください。故障の原因となります。

○伝送ラインが動作している時に、伝送ラインとリモートユニットの接続を切断したり再接続したりしないでください。誤作動の原因となります。

○AnyWireASLINKは下記事項に定められた仕様や条件の範囲内で使用してください。

○この装置は開放型であり、火災、衝撃、機械的な保護のために適切な外部エンクロージャに設置されることを意図しています。

○機器の設置、電線の絶縁、配線および分離は、NEC/CECおよび現地当局の要求事項に準拠していること。

### 【保証について】

#### ■保証期間

納入品の保証期間は、ご注文主のご指定場所に納入後1箇年とします。

#### ■保証範囲

上記保証期間中に、本書にしたがった製品仕様範囲内の正常な使用状態で故障が生じた場合は、その機器の故障部分の交換または修理を無償で行ないます。ただし、つぎに該当する場合は、この保証範囲から除外させていただきます。

- (1) 需要者側の不適当な取り扱い、ならびに使用による場合。
- (2) 故障の原因が納入品以外の事由による場合。
- (3) 納入者以外の改造、または修理による場合。
- (4) その他、天災、災害などで、納入者側の責にあらざる場合。

ここでいう保証は納入品単体の保証を意味するもので、納入品の故障により誘発される損害はご容赦いただきます。

#### ■有償修理

保証期間後の調査、修理はすべて有償となります。また保証期間中においても、上記保証範囲外の理由による故障修理、故障原因調査は有償にてお受けいたします。

#### ■製品仕様およびマニュアル記載事項の変更

本書に記載している内容は、お断りなしに変更させていただく場合があります。

### 【機 能】

機 種	ASLINKAMP用給電ユニット
入 力	200mA*/DC24V
出 力	100mA/DC24V
機 能	1CH供給のみ
	絶縁電源(絶縁耐圧 DC100V)

※ H/Wバージョン”E”以降の場合。H/Wバージョン”D”以前は188mAです。

例：

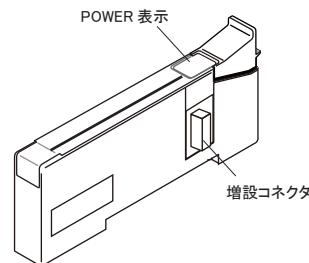
Lot.No.19ECBNB



### 【梱包品について】

LB-S24	ユニット本体 …1
--------	-----------

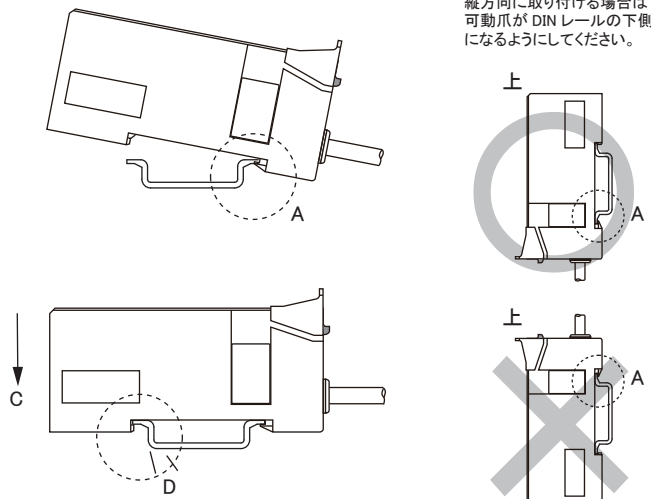
### 【各部の名称】



### 【取り付け】

ユニットを DIN レールに取り付ける方法は以下の通りです。

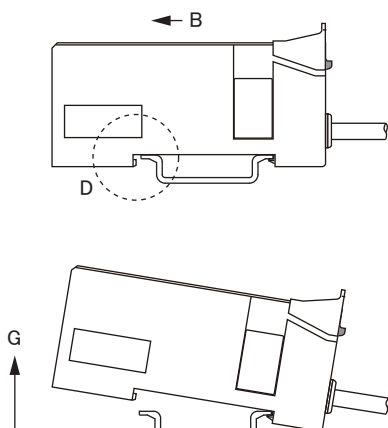
- A 側の可動爪を DIN レールに掛けます。  
反対側の固定爪 D がカチッと言うまで C 方向に押し下げてください。



## 【取り外し】

ユニットを DIN レールから取り外す方法は以下の通りです。

本体を B 方向に押し、固定爪 D を DIN レールから外します。  
そのまま G 方向に上げ、本体を浮かせ取り外してください。



## 【設置場所】

屋内および乾燥した場所に設置

- ・振動や衝撃が直接本体に伝わらない場所
- ・粉塵に直接晒されない場所
- ・金属屑、スパッタ等導体が直接本体にかからない場所
- ・結露しない場所
- ・腐食性ガス、可燃性ガス、硫黄を含む雰囲気のない場所
- ・高電圧、大電流のケーブルより離れた場所
- ・サーボ、インバータ等高周波ノイズを発生するケーブルコントローラより離れた場所

※取付について

固定爪Dを上にしていただく以外、特に取付姿勢の指定はありません。  
なおDINレールに取り付けてのご使用で、ターミナル本体を固定する必要  
がある場合はDINレールストップを併用してください。  
特に垂直方向のレールに取り付ける場合は、ストップのご使用を推奨  
いたします。

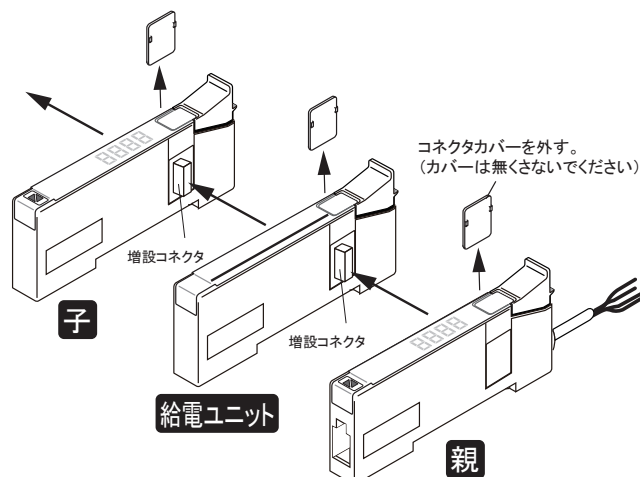
## 【ご使用時の注意】

このユニットを伝送線に接続する時、また親機に子機を増設する時は、伝送  
信号の供給を停止した状態で行ってください。  
活線状態のまま接続を行うと、ユニットが接触時のチャタリングを異常と検出  
し停止する可能性があります。

UL規格準拠時は、必ず「NEC/CEC Class2 出力」のDC24V安定化電源を  
ご使用ください。

## 【増設】

CH 間絶縁タイプのアナログユニット親機、子機に接続するアナログ機器に  
24V 供給が必要な場合、この給電ユニットを使用します。  
親機、子機、このユニットのコネクタカバーを外し、内蔵の増設コネクタで  
機器を接続します。  
なお、増設は下記の条件を満たす範囲で行ってください。



増設時の条件)

### ■消費電流

LA-A1AW LB-A1AW	共通	DP-DN	20mA ①
--------------------	----	-------	--------

### ■占有点数

LA-A1AW	16点 ②
LB-A1AW	16点 ③

### ■増設について考慮する条件

親機に子機や給電ユニットを連結する際の 最大増設機器台数	31台 ④
親機+増設機器分を1ブロックとした場合の 1ブロック合計 DP-DN 消費電流	DP-DN : 800mA 以内 ⑤
上記1ブロックに使用した給電ユニット 24V-0V 消費電流の合計	24V-0V : 800mA 以内 ⑥

### ■1系統で考慮する条件

接続機器の占有点数合計が、マスタの設定による 1系統当たりの最大伝送点数を超えないこと	入力 : 256点以内 ⑦ 出力 : 256点以内
接続機器のDP-DN消費電流合計が、1系統当たりの 最大許容供給電流を超えないこと	50m/1.25mm <sup>2</sup> の場合 最大 2A まで ⑧

例)

伝路条件 : 伝送距離 50m (総延長)、伝送線線径 1.25mm<sup>2</sup>、入出力各 256 点  
機器条件 : LA-A1AW 1台、LB-A1AW 7台のみ接続  
アナログセンサ 24V 消費電流 50mA × 8台 ⑨

(1) 占有点数上の制限から検討

LA-A1AW : 入力 16点 × 1台②、LB-A1AW : 入力 16点 × 7台③  
最大入力点数 : 256点⑦ ÷ 16点 = 16  
16 × 1 + 16 × 7 = 128 ≤ 256点⑦ (最大入力点数)

(2) 1ブロック当たりの DP-DN 消費電流制限から検証

LA-A1AW : 20mA × 1台①、LB-A1AW : 20mA × 7台①  
即ち、LA-A1AW : (1台 × 20mA)、LB-A1AW : (7台 × 20mA = 140mA)  
よって、20mA + 140mA = 160mA ≤ 800mA⑤ → 問題なし

(3) 1ブロック当りの 24V-0V 消費電流制限から検証

アナログセンサ : 50mA × 8台⑥⑨  
即ち、アナログセンサ : (8台 × 50mA = 400mA)  
よって、400mA ≤ 800mA⑥ → 問題なし

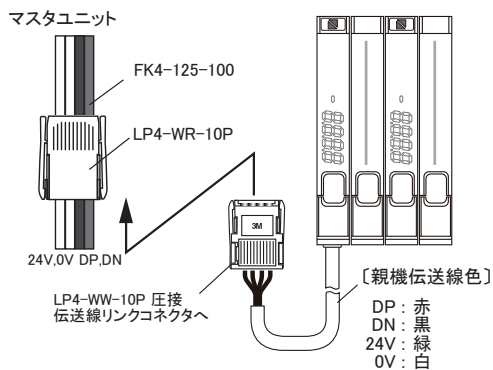
(4) 1系統当たりの DP-DN 消費電流制限から検証

LA-A1AW : 1台、LB-A1AW : 7台の合計 8台 → 160mA①  
よって、160mA ≤ 2A⑧ → 問題なし

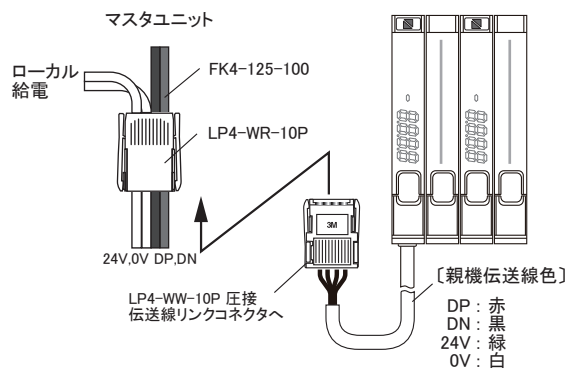
## 【24Vの供給】

アナログ入力ユニット親機の伝送線をマスタからの伝送線に接続します。  
親機の24V,0Vは、給電ユニットを併用し各CHのアナログ入力コネクタから  
負荷に24Vを供給する場合使用します。

### 一括給電の例)



### ローカル給電の例)



### ■リンクコネクタピン配列

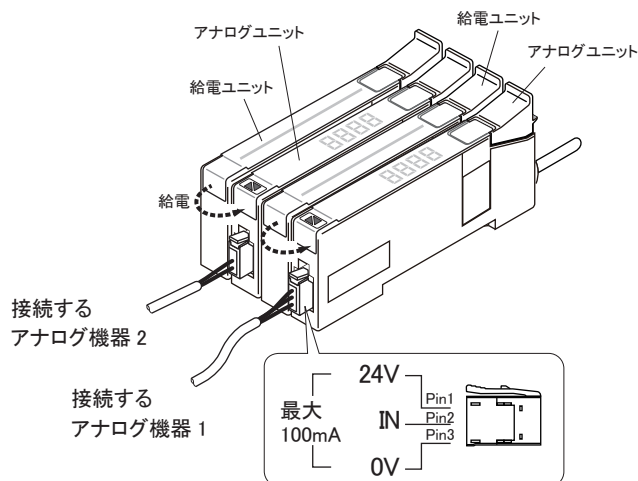
ピン番号	内容	線色
1	DN	黒
2	DP	赤
3	0V	白
4	24V	緑

LPコネクタ(リンクコネクタ)は雌雄同体のコネクタです。  
同一種のコネクタ同士を結合するだけで「接続」「分岐」  
が簡単にできます。

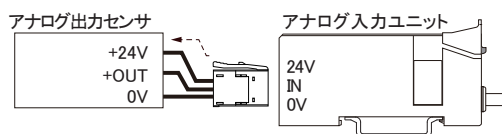
## 【接続負荷への給電】

給電ユニット(LB-S24)を接続する事により、隣のアナログユニットの  
接続コネクタから接続負荷に絶縁された24V,0Vが給電できます。

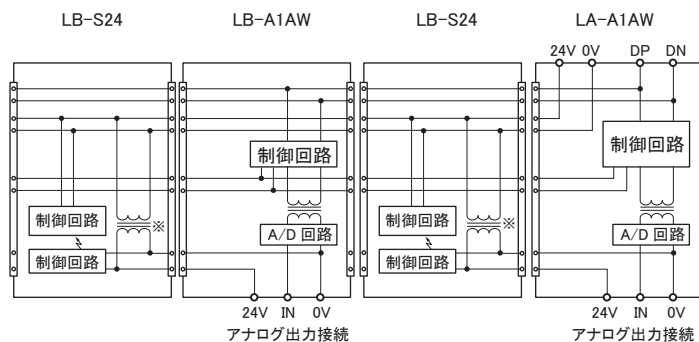
### 構成例)



### アナログ側接続例)





### ■ブロック図



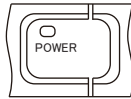
※絶縁耐圧 DC100V

## 【LED表示】

このユニットには、電源表示（POWER）LEDがあります。

LED表示	名称	表示状態	内容
POWER	点灯		24V 供給
	消灯		24V 電源なし

POWER 表示部



## 【仕様】

### ■一般仕様

使用周囲温度/湿度	0～+55°C、10～90%RH 結露なきこと
保存周囲温度/湿度	-25～+75°C、10～90%RH 結露なきこと
使用雰囲気	腐食性ガスがないこと
使用標高 <sup>※1</sup>	0～2000m
汚染度 <sup>※2</sup>	2以下
保護機能	Class III

※1 AnyWireASLINK 機器を標高 0m の大気圧以上に加圧した環境で使用、または保存しないでください。誤動作の原因となります。

※2 その機器が使用される環境における、導電性物質の発生度合を示す指標です。  
汚染度 2 は、非導電性の汚染しか発生しません。  
ただし、偶発的な凝結によって一時的な導電が起こりうる環境です。

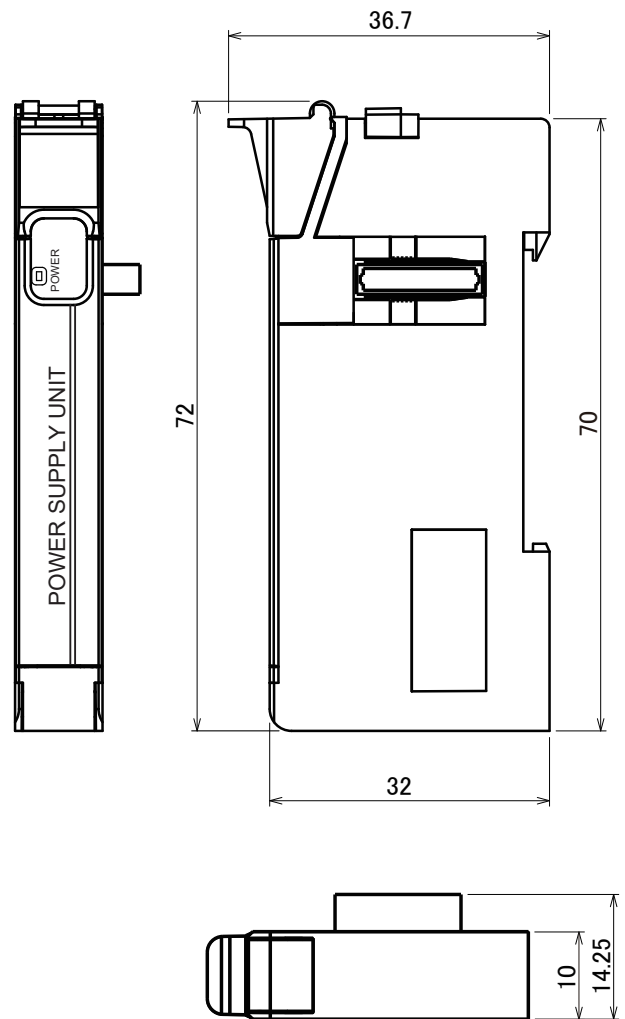
### ■個別仕様

入力電圧範囲	DC24[V]-10%～+15% (DC21.6～27.6[V]) リップル0.5[V]p-p max.
出力電圧	DC24[V]-10%～+15%
出力電流	0～100[mA]/CH
リップルノイズ	1[V]p-p max.
消費電流	200mA <sup>※3</sup>
質量	17g
増設台数	最大31台 (ただし、P2【増設】参照のこと)

※3 H/Wバージョン”E”以降の場合。H/Wバージョン”D”以前は188mAです。

## 【外形寸法図】

単位：mm



【中国版RoHS指令】

产品中有害物质的名称及含有信息表

部件名称	有害物质									
	铅 (Pb)	汞 (Hg)	镉 (Cd)	六价铬 (Cr(VI))	多溴联苯 (PBB)	多溴二苯醚 (PBDE)	邻苯二甲酸二正丁酯 (DBP)	邻苯二甲酸二异丁酯 (DIBP)	邻苯二甲酸丁基苯酯 (BBP)	邻苯二甲酸二(2-乙基)己酯 (DEHP)
安装基板	×	○	○	○	○	○	○	○	○	○
框架	○	○	○	○	○	○	○	○	○	○

注 1: ○: 表示该有害物质在该部件所有均质材料中的含量均不超出电器电子产品有害物质限制使用国家标准要求。  
×: 表示该有害物质至少在该部件的某一均质材料中含量超出电器电子产品有害物质限制使用国家标准要求。  
注 2: 以上未列出的部件, 表明其有害物质含量均不超出电器电子产品有害物质限制使用国家标准要求。



【連絡先】

**Anywire 株式会社エニワイヤ**

本 社 : 〒617-8550 京都府長岡京市馬場園所 1  
TEL: 075-956-1611(代) / FAX: 075-956-1613

営業所 : 西日本営業所、東日本営業所、中部営業所、九州営業所  
<http://www.anywire.jp/>

お問い合わせ窓口:

■ テクニカル サポートダイヤル

受付時間 9:00~17:00(土日祝、当社休日を除く)

**075-952-8077**

■ メールでのお問い合わせ info@anywire.jp