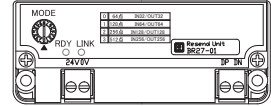


ASLINKMASTER [ASLINKリセンドユニット]

BR27-01



このProduct Guideは個別製品について記載しています。内容をお読みの上ご理解ください。

■機能一覧

機種	仕様	伝送点数				
		入力	32点	64点	128点	256点
BR27-01	コントローラレスで 入力信号の状態を出力に反映する	入力	32点	64点	128点	256点
		出力	32点	64点	128点	256点

【安全上のご注意】

安全にお使いいただくため、次のような記号と表示で注意事項を示していますので必ず守ってください。



警告 この表示は、取り扱いを誤った場合、死亡または重傷を負う可能性が想定される内容です。



注意 この表示は、取り扱いを誤った場合、傷害を負う可能性、および物的損害のみの発生が想定される内容です。



警告

○システム安全性の考慮

本システムは、一般産業用であり安全確保を目的とする機器や事故防止システムなど、より高い安全性が要求される用途に対して適切な機能を持つものではありません。

○設置や交換作業の前には必ずシステムの電源を切ってください。

○出力ユニット、出力回路を含む混合ユニットにおいて、定格以上の負荷電流または負荷短絡などによる過電流が長時間継続して流れた場合、発煙、発火の恐れがありますので、外部にヒューズなどの安全装置を設けてください。



注意

○システム電源

DC24V安定化電源を使ってください。安定化電源でない電源の使用はシステムの誤作動の原因となります。

○高圧線、動力線との分離

AnyWireASLINKは高いノイズマージンを有していますが、伝送ラインや入出力ケーブルと高圧線や動力線とは離してください。

○コネクタ接続、端子接続

・コネクタ、接続ケーブルに負荷が掛かたり外れたりしないよう、ケーブル長さ、ケーブル固定方法などに配慮してください。

・コネクタ内部、また端子台には金属くずなどが混入しないよう注意してください。

・金属くずによる短絡、誤配線は機器に損傷を与えます。

○機器に外部からのストレスが加わる様な設置は避けてください。故障の原因となります。

○伝送ラインが動作している時に、伝送ラインとスレーブユニットの接続を切断したり再接続したりしないでください。誤作動の原因となります。

○AnyWireASLINKは下記事項に定められた仕様や条件の範囲内で使用してください。

【保証について】

■保証期間

納入品の保証期間は、ご注文主のご指定場所に納入後1箇年とします。

■保証範囲

上記保証期間中に、本取扱説明書にしたがった製品仕様範囲内の正常な使用状態で故障が生じた場合は、その機器の故障部分の交換または修理を無償で行ないます。

ただし、つぎに該当する場合は、この保証範囲から除外させていただきます。

(1) 需要者側の不適当な取り扱い、ならびに使用による場合。

(2) 故障の原因が納入品以外の事由による場合。

(3) 納入者以外の改造、または修理による場合。

(4) その他、天災、災害などで、納入者側の責にあらざる場合。

ここでいう保証は納入品単体の保証を意味するもので、納入品の故障により誘発される損害はご容赦いただきます。

■有償修理

保証期間後の調査、修理はすべて有償となります。

また保証期間中においても、上記保証範囲外の理由による故障修理、故障原因調査は有償にてお受けいたします。

■製品仕様およびマニュアル記載事項の変更

本書に記載している内容は、お断りなしに変更させていただく場合があります。

【型 式】

BR27-01

【AnyWireASLINKの接続方法】

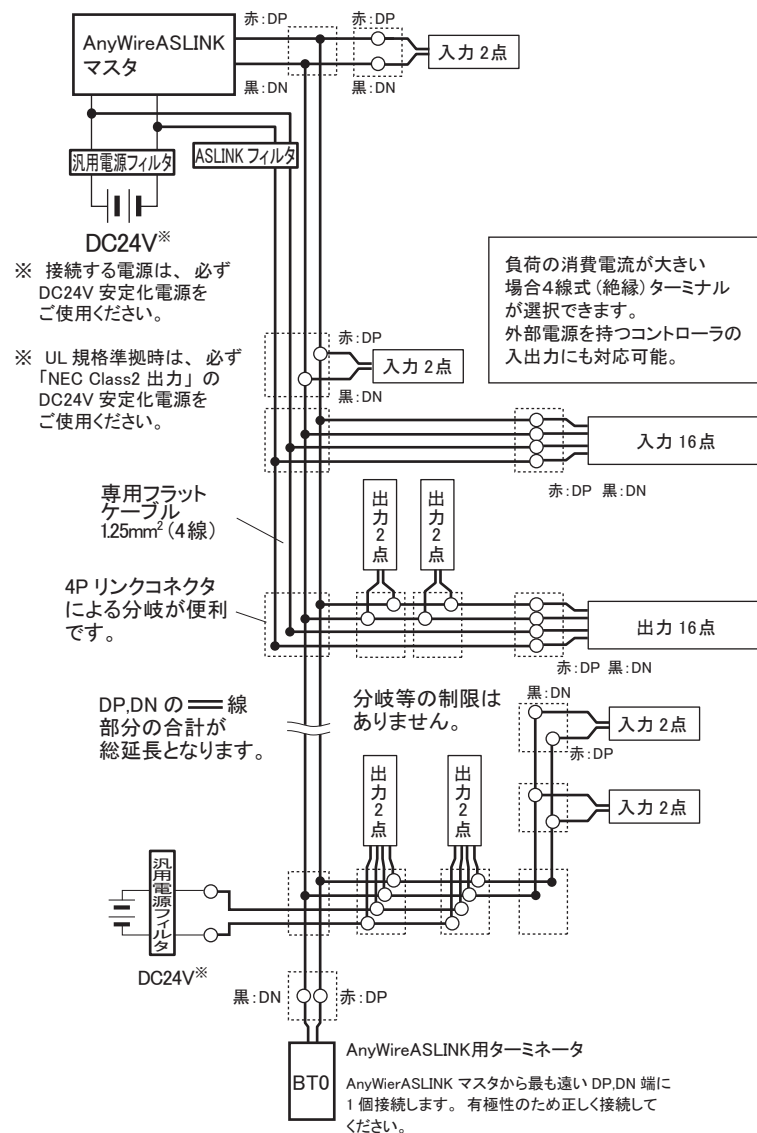
AnyWireASLINK は、負荷電流に応じて2線式ターミナルと4線式ターミナルを選択できます。

負荷電流が少ない場合、2線式（非絶縁）ターミナルを使用する事で、ローカル給電不要で簡便な配線が可能です。

また、負荷が集中する箇所や接続台数を優先させる場合には、ローカル給電ができる4線式（絶縁）ターミナルとの混在も可能です。

なお、外部電源を使った入力、負荷の駆動を行う場合は、必ず4線式（絶縁）ターミナルを使用してください。

【システム構成例】



■ 伝送線の線径、距離と供給電流の関係 (表1)

伝送線 (DP, DN) の線径	伝送線 (DP, DN) 供給電流値		
	総延長50m以下	総延長50mを超え~100m以下	総延長100mを超え~200m以下
1.25mm ²	MAX 2A	MAX 1A	MAX 0.5A
0.75mm ²	MAX 1.2A	MAX 0.6A	MAX 0.3A
0.5mm ²	MAX 0.8A	MAX 0.4A	MAX 0.2A



注意

- ・伝送線線径、伝送距離と許容供給電流は、(表1)の内容を参照し、適正な範囲で使用してください。
- ・AnyWireASLINKマスタのDP, DNと各機器のDP, DNを同じ記号どうし正しく接続します。
- ・分岐長、分岐数に制限はありません。
- ・ターミナルに付属しているケーブル長も「総延長」に含めてください。
- ・AnyWireASLINKマスタから最も遠いDP, DN端にターミナータ(極性有)を接続してください。

【設置場所】

- ・振動や衝撃が直接本体に伝わらない場所
- ・粉塵に直接晒されない場所
- ・金属屑、スパッタ等導体が直接本体にかからない場所
- ・結露しない場所
- ・腐食性ガス、可燃性ガス、硫黄を含む雰囲気のない場所
- ・高電圧、大電流のケーブルより離れた場所
- ・サーボ、インバータ等高周波ノイズを発生するケーブルコントローラより離れた場所

【4線式(絶縁)ターミナル併用時の注意点】

供給する電源系統において DP, DN, 24V, 0V 線の併走が総延長 50m を超える場合は、「ASLINK フィルタ [型式 ANF-01]」または「コーセル株式会社 [型式 EAC-06-472]」を併走が始まる位置の 24V, 0V に直列接続してください。

耐ノイズ性の向上、ならびに伝送信号によるクロストークの影響を抑え、信号の安定化を図ります。

マスタ用電源から一括給電する場合、ローカル電源から給電する場合いずれも挿入対象となります。

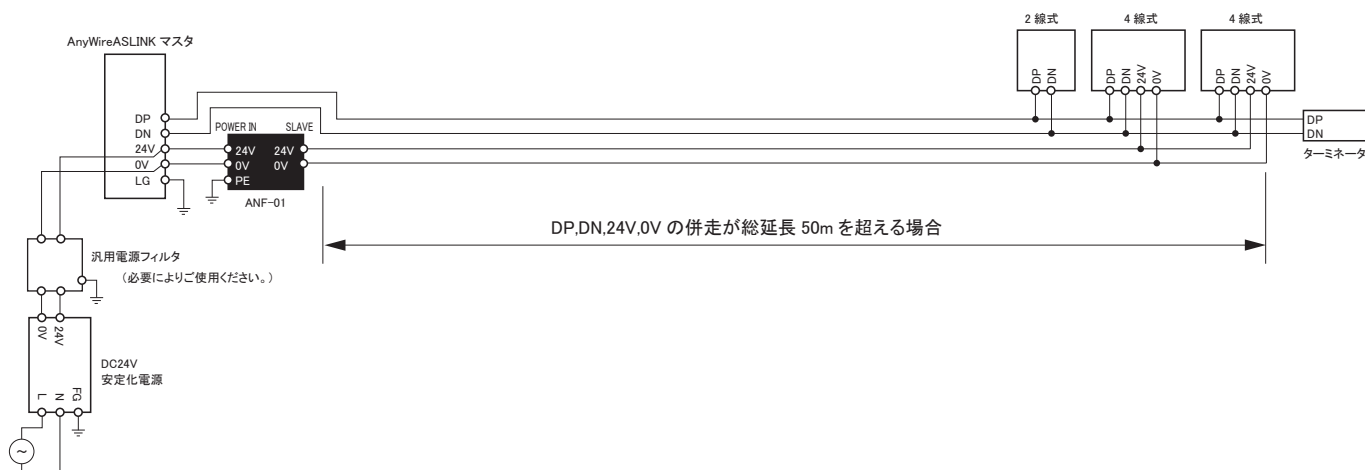
CE 規格に準拠する場合は、敷設方法、距離に係わらず「ASLINK フィルタ [型式 ANF-01]」を挿入してください。

■フィルタ許容電流値

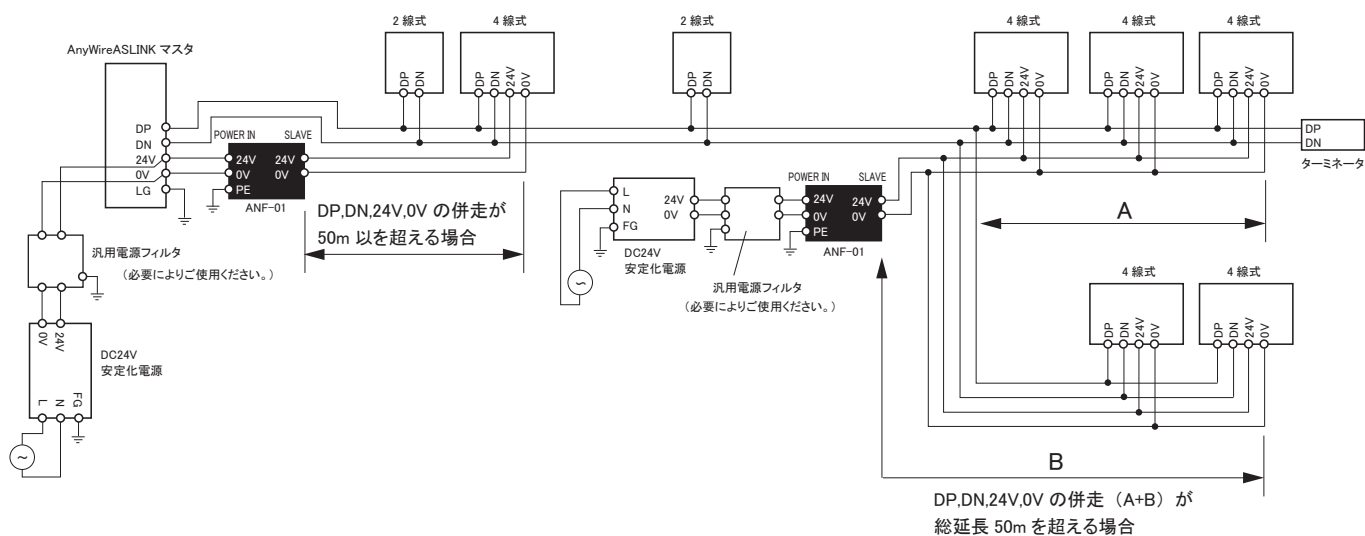
機種	型式	許容電流
ASLINK フィルタ	ANF-01	最大 5A/DC24V
コーセル株式会社フィルタ	EAC-06-472	最大 6A/DC24V

■エニワイヤ 型式：ANF-01 接続例

①一括給電



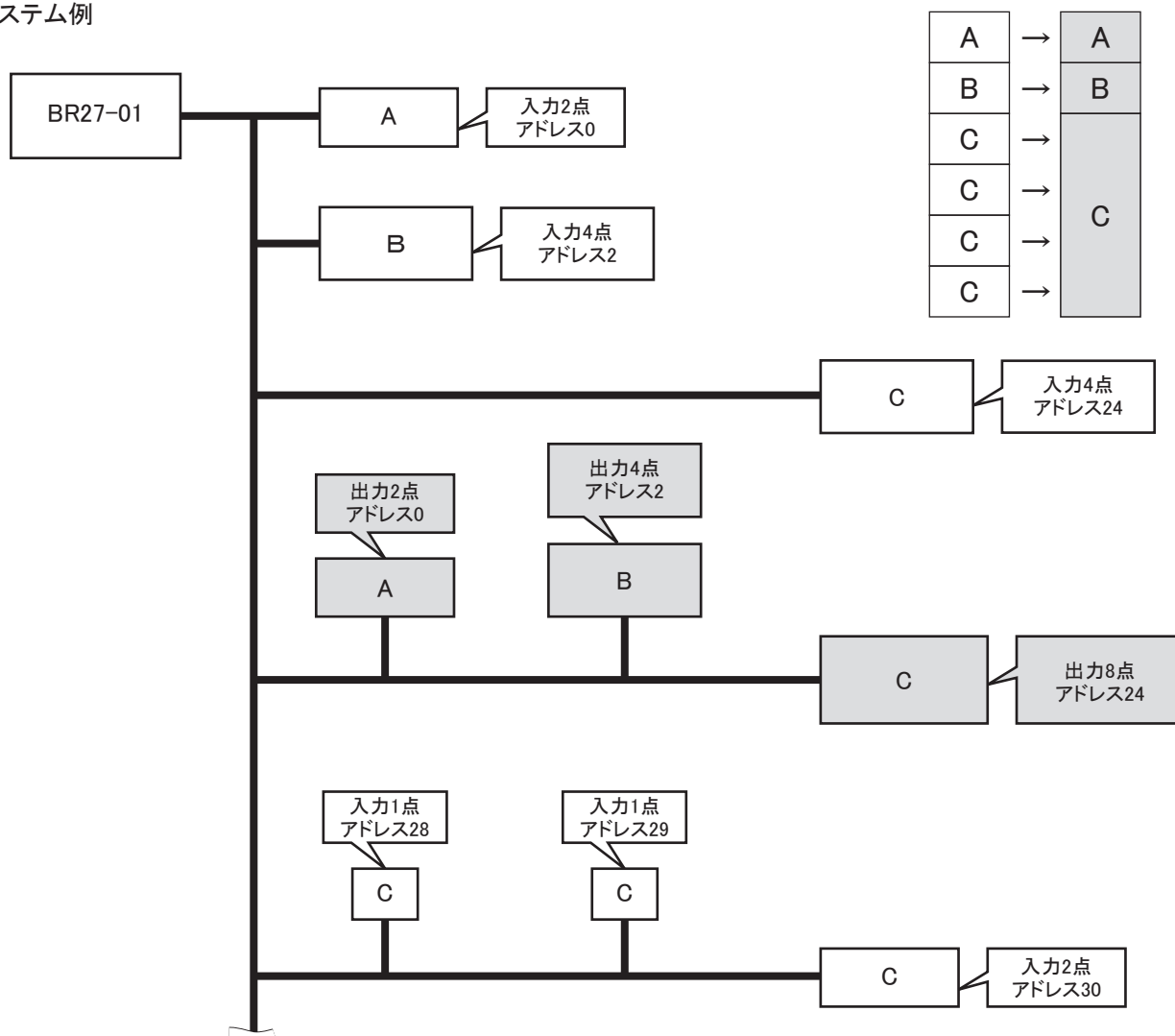
②ローカル給電・分岐



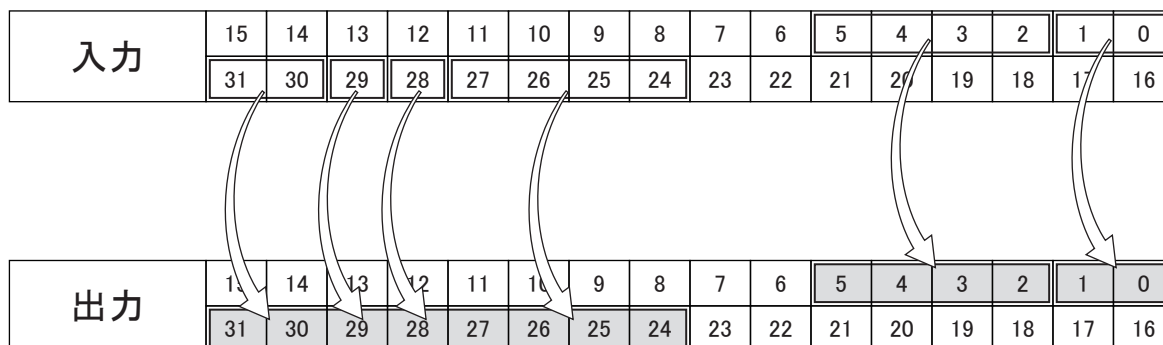
【機能】

本機は、受け取った入力信号を同じ番号の出力に反映します。PLCなどのコントローラは不要です。
 入出力ターミナルの位置、接続順は、総延長内で任意にレイアウトできます。
 分岐などがあっても伝送可能です。 ※詳細はAnyWireASLINKテクニカルマニュアルをご確認ください

■システム例

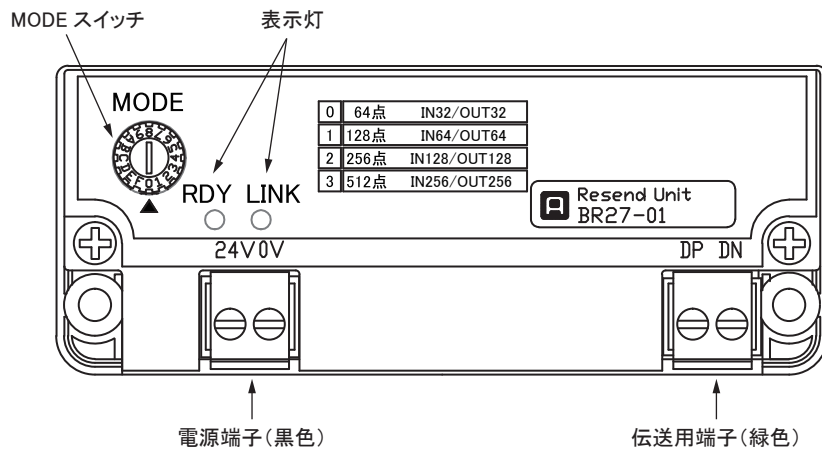


■入力信号と出力信号の対応

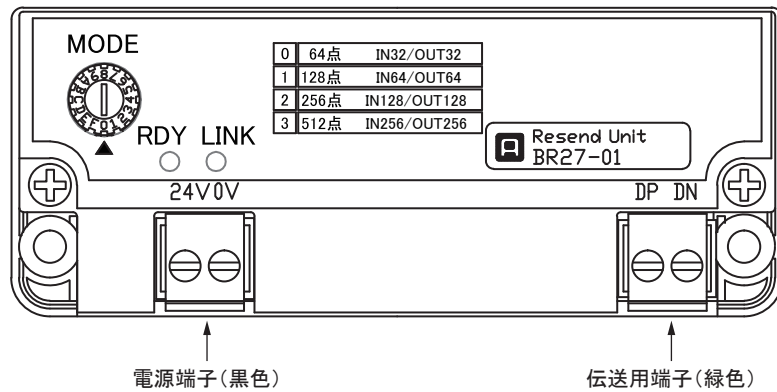


基本的に入カスレーブユニット、出カスレーブユニットでの構成を推奨します。
 入出力混合スレーブユニットを使用する場合は、本機の仕様を十分ご理解の上ご使用ください。

【各部の名称】



【接続方法】



名称	色	端子	内容	メーカー	適応電線径
電源端子	黒	24V	電源供給端子 DC24V を供給してください	タイコエレクトロニクスアンプ社製 1546105-2	0.05 ~ 3.0 mm ² AWG30 ~ 12
		0V			
伝送端子	緑	DP	AnyWireASLINK 伝送端子 DP (+)、DN (-) スレーブユニットの DP, DN と接続	タイコエレクトロニクスアンプ社製 284041-2	
		DN			

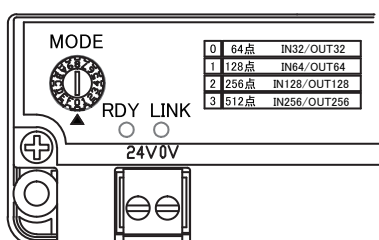


注意 DP, DNは、短絡しないでください。故障の原因となります。

【各種設定】

伝送点数設定

BR27-01本体のロータリスイッチを使って行います。








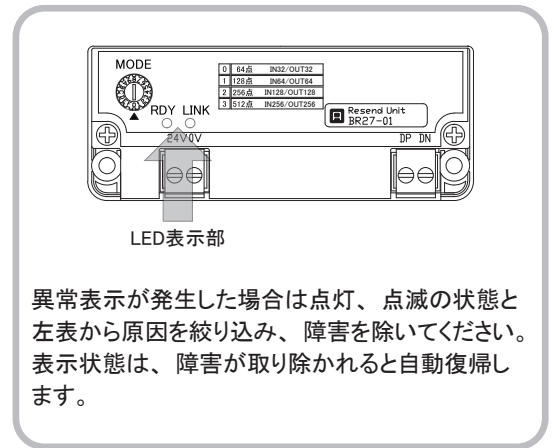
ロータリスイッチ	入力	出力	合計
0	32	32	64
1	64	64	128
2	128	128	256
3	256	256	512

出荷時：0

※4 ~ Fには設定しないでください。

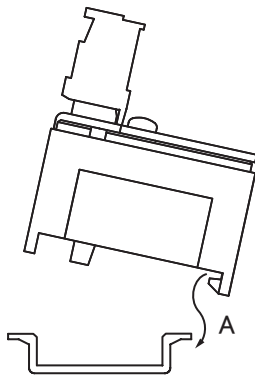
【モニタ表示】

表示	名称	表示状態	内容
RDY (緑)	電源表示	点灯 	電源が供給されている状態
		消灯 	電源が供給されていない状態
LINK (緑)	伝送表示	点滅 	本機が動作状態
		点灯 	伝送が異常状態
		消灯 	

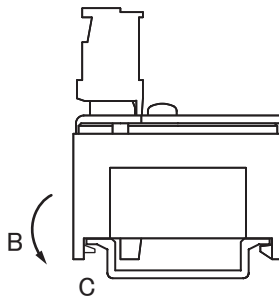


【取り付け】

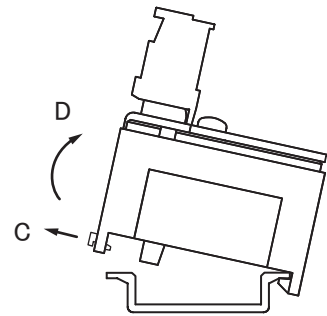
本体を持って固定フック A 側を DIN レールに掛けます。



そのまま、B 側を下し可動フック C 側を DIN レールに嵌め込みます。



取り外す場合は、可動フック C を引き出し、D 方向に浮かせてから固定フック A を DIN レールから外してください。



【仕様】

■一般仕様

使用周囲温度/湿度	0~+55°C / 10~90%RH 結露なきこと
保存周囲温度/湿度	-20~+70°C / 10~90%RH 結露なきこと
雰囲気	腐食性ガスがないこと
使用標高※1	0~2000m
汚染度※2	2以下
耐ノイズ	1200Vp-p (パルス幅1μs)

※1 AnyWireASLINK 機器を標高 0m の大気圧以上に加圧した環境で使用、または保存しない
 ください。誤動作の原因となります。
 ※2 その機器が使用される環境における、導電性物質の発生度合を示す指標です。
 汚染度 2 は、非導電性の汚染しか発生しません。
 ただし、偶発的な凝結によって一時的な導電が起こりうる環境です。

■伝送仕様

使用電源電圧	DC24V +15%~-10% (DC21.6~27.6V) リップル0.5Vp-p以下
伝送方式	DC電源重畳トータルフレーム・サイクリック方式
同期方式	フレーム/ビット同期方式
伝送手順	AnyWireASLINKプロトコル
接続形態	バス形式(マルチドロップ、T分岐、ツリー方式)
接続点数	最大512点 (IN:256点、OUT:256点)
接続台数	最大128台

■個別仕様

消費電流	100mA
質量	66g

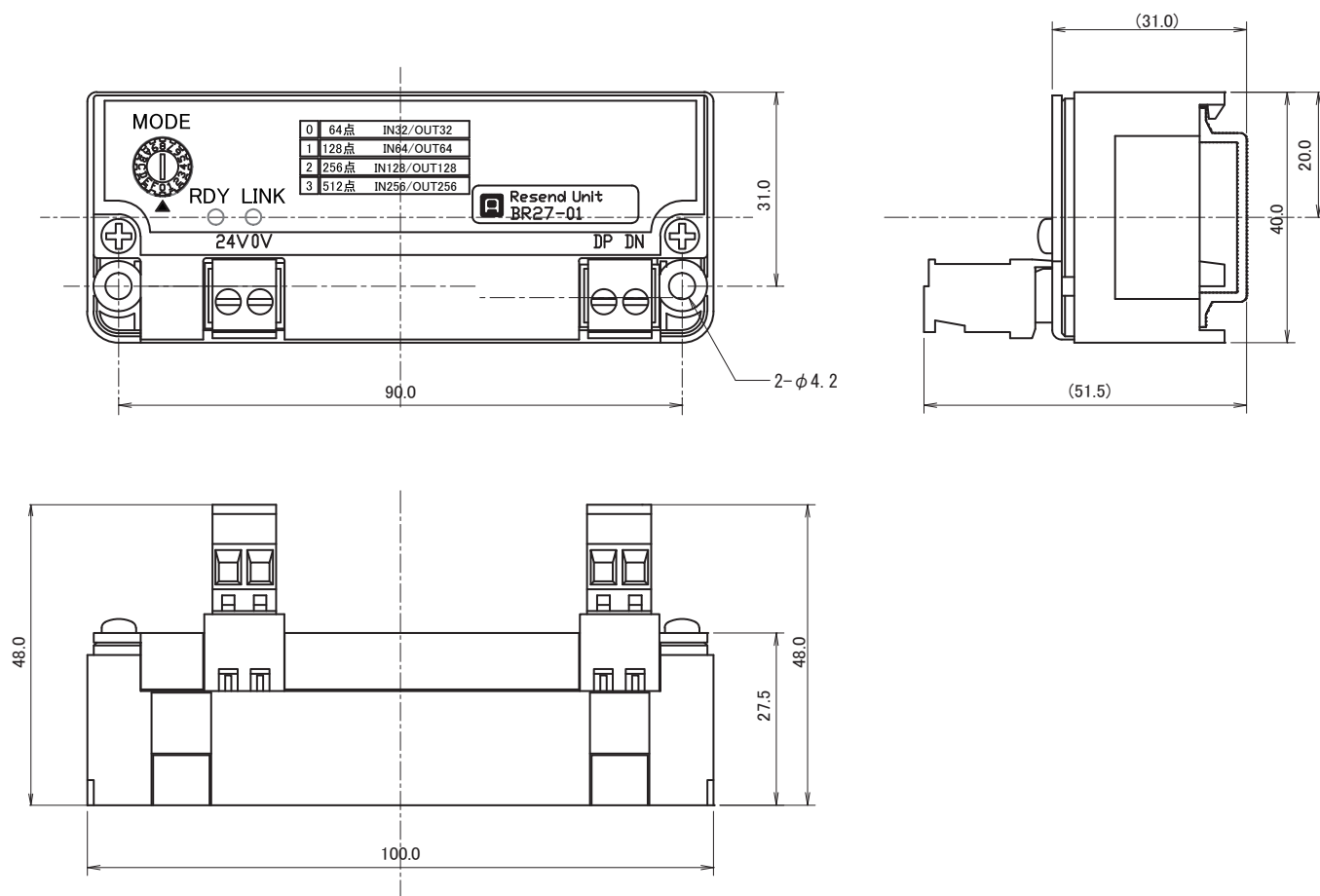
■サイクルタイム※3

伝送点数	伝送サイクルタイム	単位ms
64点(入力32点/出力32点)	2.4	
128点(入力64点/出力64点)	3.6	
256点(入力128点/出力128点)	6.0	
512点(入力256点/出力256点)	10.7	

※3 入力と出力それぞれで、実際には2重照合の影響でサイクルタイムの
 2倍の遅れ時間が発生します。
 (入力 ON が出力に反映されるまでに、最大でサイクルタイム × 4 の
 遅れ時間が発生します)

【外形寸法図】

単位:mm



【中国版RoHS指令】

电子信息产品上所示标记是依据SJ/T11364-2006规定,按照电子信息产品污染控制标识要求制定。

本产品的环保使用期限为10年。如果遵守产品说明书中的操作条件使用电子信息产品,不会发生因产品中的有害物质泄漏或突发异变而引发严重的环境污染,人身事故,或损坏财产等情况。

的产品中有害物质的名称及含量

部件名称	有害物质					
	铅 (Pb)	汞 (Hg)	镉 (Cd)	六价铬 [Cr(VI)]	多溴联苯 (PBB)	多溴二苯醚 (PBDE)
安装基板	×	○	○	○	○	○
框架	○	○	○	○	○	○


本表格依据 SJ/T11364 的规定编制。

○ : 表示该有害物质在该部件所有均质材料中的含量均在GB/T26572规定的限量要求以下。
× : 表示该有害物质至少在该部件的某一均质材料中的含量超出GB/T26572规定的限量要求。



基于中国标准法的参考规格: GB/T15969.2

【連絡先】

 株式会社エニワイヤ

本社 : 〒617-8550 京都府長岡京市馬場園所 1
TEL: 075-956-1611(代) / FAX: 075-956-1613

営業所 : 西日本営業所、東日本営業所、中部営業所、九州営業所
<http://www.anywire.jp/>

お問い合わせ窓口:

■ テクニカル サポートダイヤル

受付時間 9:00~18:00(土日祝除く)



075-952-8077

■ メールでのお問い合わせ info@anywire.jp