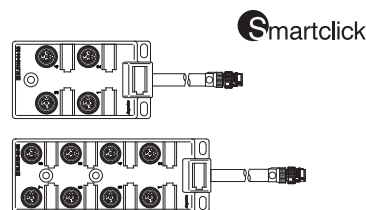


AnyWireASLINK System Products Guide (製品説明書)

分岐ユニット (IP67)

BL2109-0□-22



Smartclick は、オムロン株式会社の登録商標です。

このProducts Guideは個別製品について記載しています。内容をお読みの上ご理解ください。

■機能一覧

機種	仕様	防水
M12スマートクリック コネクタ付分岐ユニット	4ポート 8ポート	IP67

【安全上のご注意】

安全にお使いいただくため、次のような記号と表示で注意事項を示していますので必ず守ってください。



警告

この表示は、取り扱いを誤った場合、死亡または重傷を負う可能性が想定される内容です。



注意

この表示は、取り扱いを誤った場合、傷害を負う可能性、および物的損害のみの発生が想定される内容です。



警告

- システム安全性の考慮
本システムは、一般産業用であり安全確保を目的とする機器や事故防止システムなど、より高い安全性が要求される用途に対して適切な機能を持つものではありません。
- 設置や交換作業の前には必ずシステムの電源を切ってください。
- 出力ユニット、出力回路を含む混合ユニットにおいて、定格以上の負荷電流または負荷短絡などによる通過電流が長時間継続して流れた場合、発煙、発火の恐れがありますので、外部にヒューズなどの安全装置を設けてください。



注意

- システム電源
DC24V安定化電源を使ってください。安定化電源でない電源の使用はシステムの誤作動の原因となります。
- 高圧線、動力線との分離
AnyWireASLINKは高いノイズマージンを有していますが、伝送ラインや入出力ケーブルと高圧線や動力線とは離してください。
- コネクタ接続、端子接続
 - ・コネクタ、接続ケーブルに負荷が掛かたり外れたりしないよう、ケーブル長さ、ケーブル固定方法などに配慮してください。
 - ・コネクタ内部、また端子台には金属くずなどが混入しないよう注意してください。
 - ・金属くずによる短絡、誤配線は機器に損傷を与えます。
- 機器に外部からのストレスが加わる様な設置は避けてください。故障の原因となります。
- 伝送ラインが動作している時に、伝送ラインとリモートユニットの接続を切断したり再接続したりしないでください。誤作動の原因となります。
- AnyWireASLINKは下記事項に定められた仕様や条件の範囲内で使用してください。

【保証について】

■保証期間

納入品の保証期間は、ご注文主のご指定場所に納入後1箇年とします。

■保証範囲

上記保証期間中に、本書にしたがった製品仕様範囲内の正常な使用状態で故障が生じた場合は、その機器の故障部分の交換または修理を無償で行ないます。

ただし、つぎに該当する場合は、この保証範囲から除外させていただきます。

- (1) 需要者側の不適当な取り扱い、ならびに使用による場合。
- (2) 故障の原因が納入品以外の事由による場合。
- (3) 納入者以外の改造、または修理による場合。
- (4) その他、天災、災害などで、納入者側の責にあらざる場合。

ここでいう保証は納入品単体の保証を意味するもので、納入品の故障により誘発される損害はご容赦いただきます。

■有償修理

保証期間後の調査、修理はすべて有償となります。

また保証期間中においても、上記保証範囲外の理由による故障修理、故障原因調査は有償にてお受けいたします。

【型式】

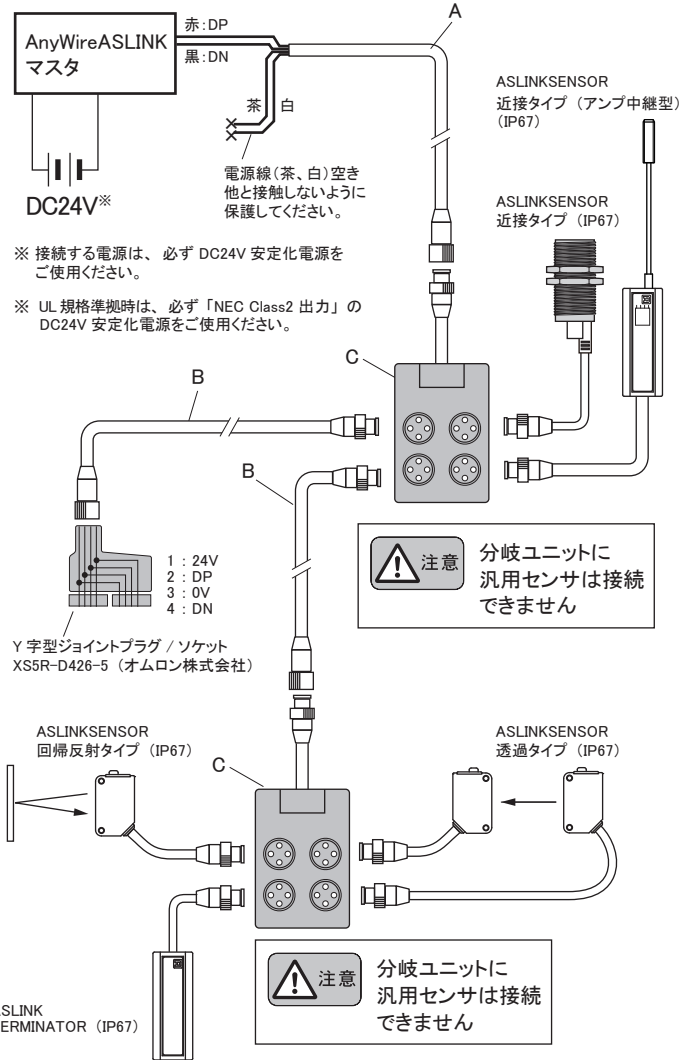
BL2109-04-22	4ポート
BL2109-08-22	8ポート

【AnyWireASLINKの接続方法】

AnyWireASLINKは、負荷電流に応じて2線式ターミナルと4線式ターミナルを選択できます。
 負荷電流が少ない場合、2線式（非絶縁）ターミナルを使用する事で、ローカル給電不要で簡便な配線が可能です。
 また、負荷が集中する箇所や接続台数を優先させる場合には、ローカル給電ができる4線式（絶縁）ターミナルとの混在も可能です。
 なお、外部電源を使った入力、負荷の駆動を行う場合は、必ず4線式（絶縁）ターミナルを使用してください。

【システム構成例】

■2線式（非絶縁）ターミナルのみでの接続



A 防水幹線ケーブル (1.25mm²)

型式	内容
BL2-0C1S-3K	片端ばら線、ストレート M12 3m

B 防水幹線ケーブル (1.25mm²)

型式	内容
BL2-1S1P-3K	両端ストレート M12 3m
BL2-1S1P-5K	両端ストレート M12 5m
BL2-1S1P-10K	両端ストレート M12 10m

C 防水分岐ユニット

型式	内容
BL2109-04-22	4ポート
BL2109-08-22	8ポート

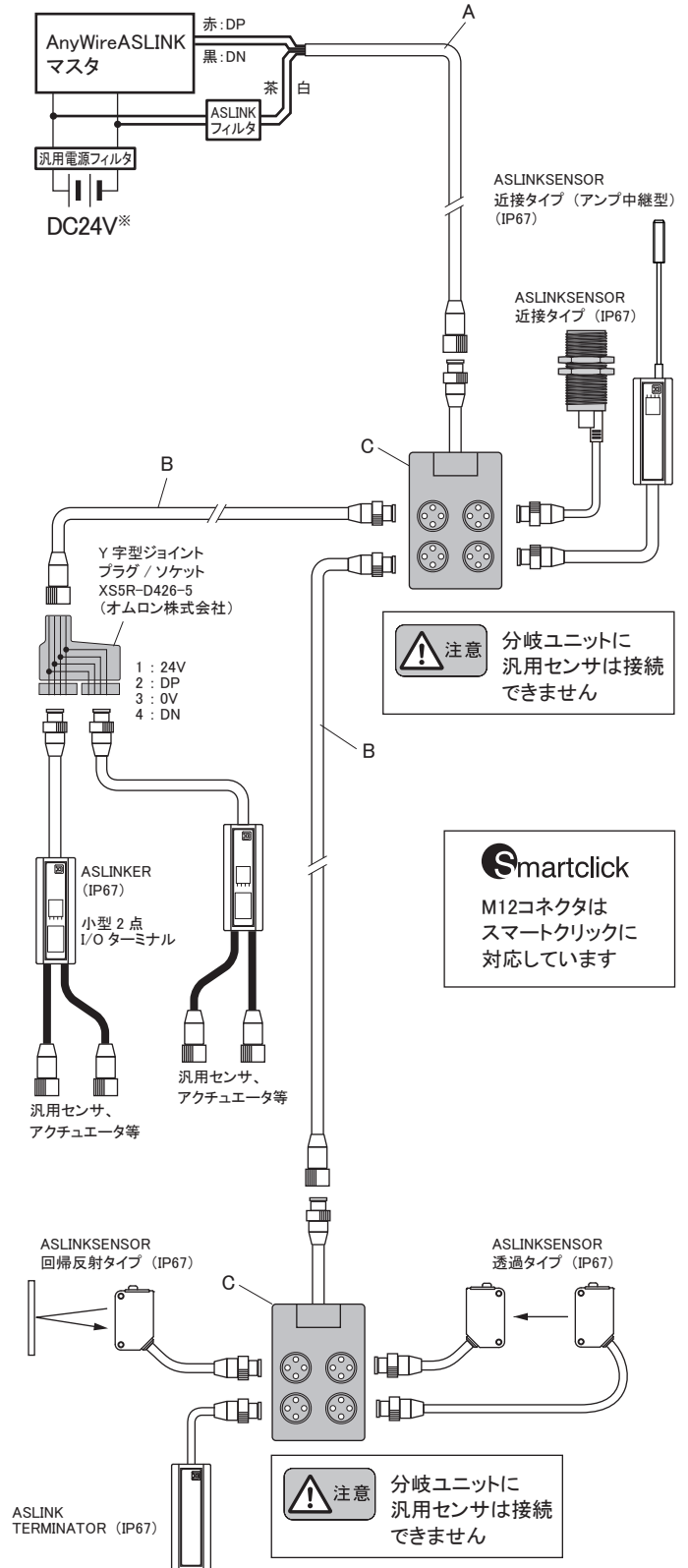
■伝送線の線径、距離と供給電流の関係 (表1)

伝送線 (DP, DN) の線径	伝送線 (DP, DN) 供給電流値		
	総延長50m以下	総延長50mを超え~100m以下	総延長100mを超え~200m以下
1.25mm ²	MAX 2A	MAX 1A	MAX 0.5A
0.75mm ²	MAX 1.2A	MAX 0.6A	MAX 0.3A
0.5mm ²	MAX 0.8A	MAX 0.4A	MAX 0.2A

注意 伝送線線径、伝送距離と許容供給電流は、(表1)の内容を参照し適正な範囲で使用してください。

- AnyWireASLINKマスタのDP, DNと各機器のDP, DNを同じ記号どうし正しく接続します。
- 分岐長、分岐数に制限はありません。
- ターミナルに付属しているケーブル長も「総延長」に含めてください。
- AnyWireASLINKマスタから一番遠い伝送線の端末にターミネータ(極性有)を接続してください。

■2線式（非絶縁）、4線式（絶縁）ターミナルの混在例



A 防水幹線ケーブル (1.25mm²)

型式	内容
BL2-0C1S-3K	片端ばら線、ストレート M12 3m

B 防水幹線ケーブル (1.25mm²)

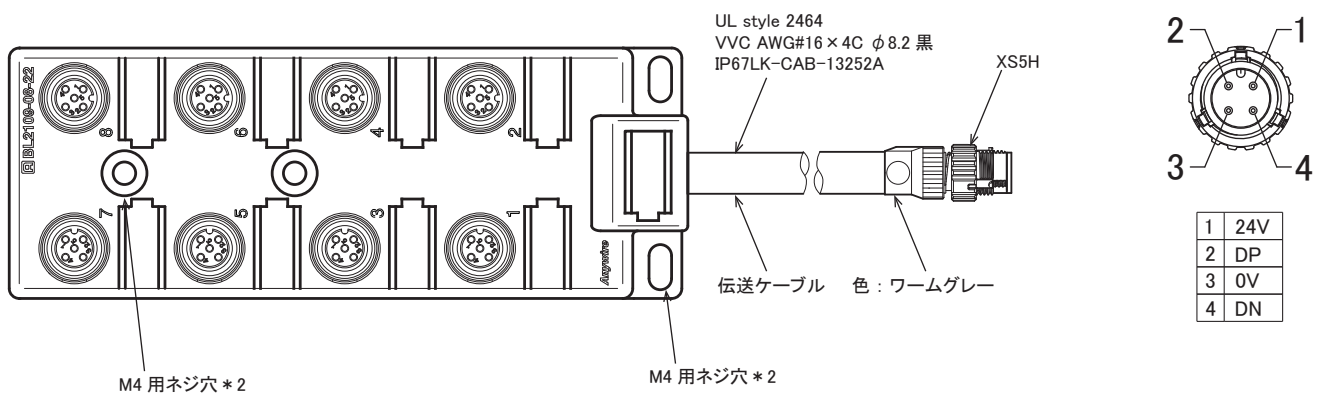
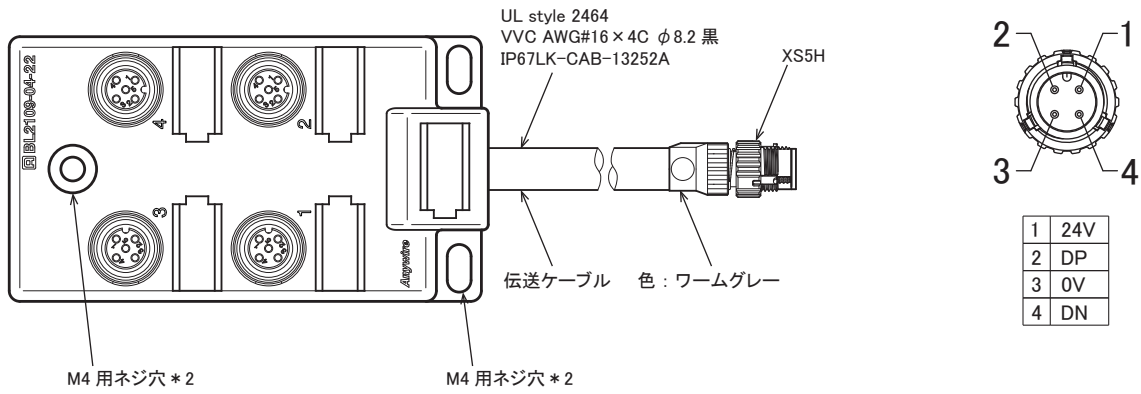
型式	内容
BL2-1S1P-3K	両端ストレート M12 3m
BL2-1S1P-5K	両端ストレート M12 5m
BL2-1S1P-10K	両端ストレート M12 10m

C 防水分岐ユニット

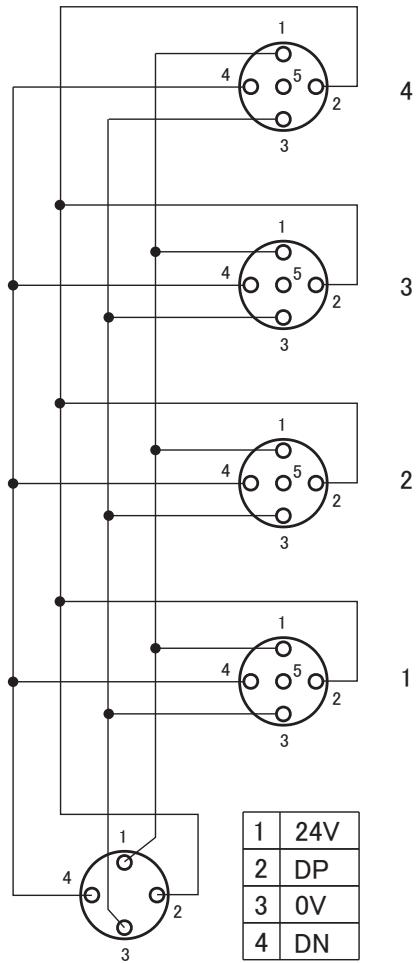
型式	内容
BL2109-04-22	4ポート
BL2109-08-22	8ポート

注意 AnyWireASLINKで使用している電源とは別の電源で制御されている負荷(入出力ポート等)と接続する場合は、必ず4線式(絶縁)ターミナルを使用してください。誤動作の原因となります。

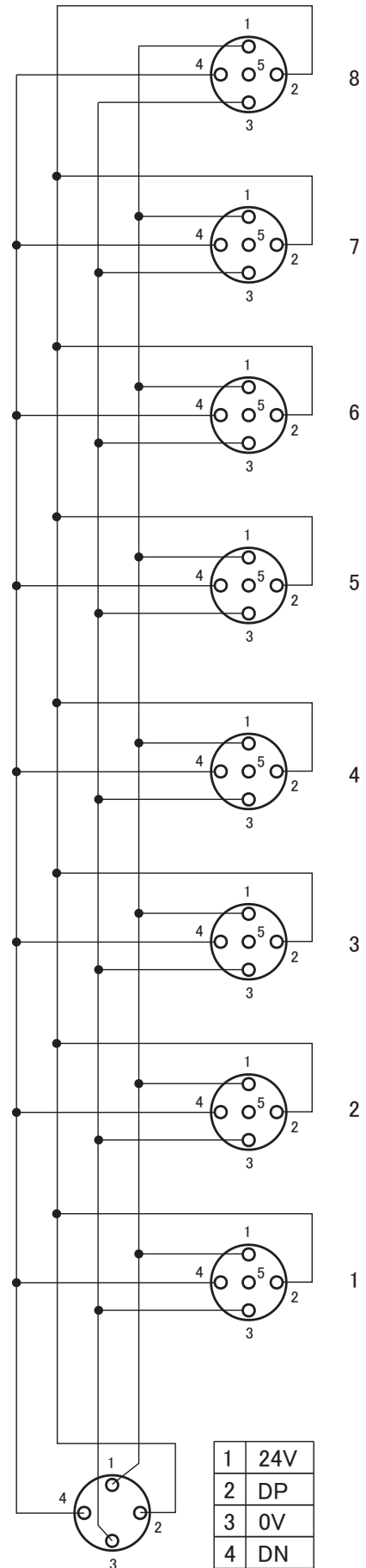
【各部の名称】



■BL2109-04-22



■BL2109-08-22



※ 5 番ピンは何も接続されていません。

【設置場所】

- ・振動や衝撃が直接本体に伝わらない場所
- ・粉塵に直接晒されない場所
- ・金属屑、スパッタ等導体が直接本体にかからない場所
- ・結露しない場所
- ・腐食性ガス、可燃性ガス、硫黄を含む雰囲気のない場所
- ・高電圧、大電流のケーブルより離れた場所
- ・サーボ、インバータ等高周波ノイズを発生するケーブルコントローラより離れた場所

【嵌合】

スマートクリックコネクタの嵌合は、ソケットにプラグを十分奥まで差し込み、右に約45°「カチッ」と音がするまで回転させてください。

Smartclick は、オムロン株式会社の登録商標です。

【仕様】

■一般仕様

使用電源電圧	DC24V +15~-10% (DC21.6~27.6V) リップル0.5V _{p-p} 以下
使用周囲温度	0~+55°C
使用周囲湿度	10~90%RH 結露なきこと
保存温度	-25~+75°C
雰囲気	腐食性ガスがないこと
使用標高※1	0~2000m
汚染度※2	2以下
耐ノイズ	1200V _{p-p} (ノイズ幅1μs)
耐電圧	AC1000V

※1 AnyWireASLINK 機器を標高0mの大気圧以上に加圧した環境で使用、または保存しないでください。
誤動作の原因となります。

※2 その機器が使用される環境における、導電性物質の発生度合を示す指標です。
汚染度2は、非導電性の汚染しか発生しません。
ただし、偶発的な凝結によって一時的な導電が起こりうる環境です。

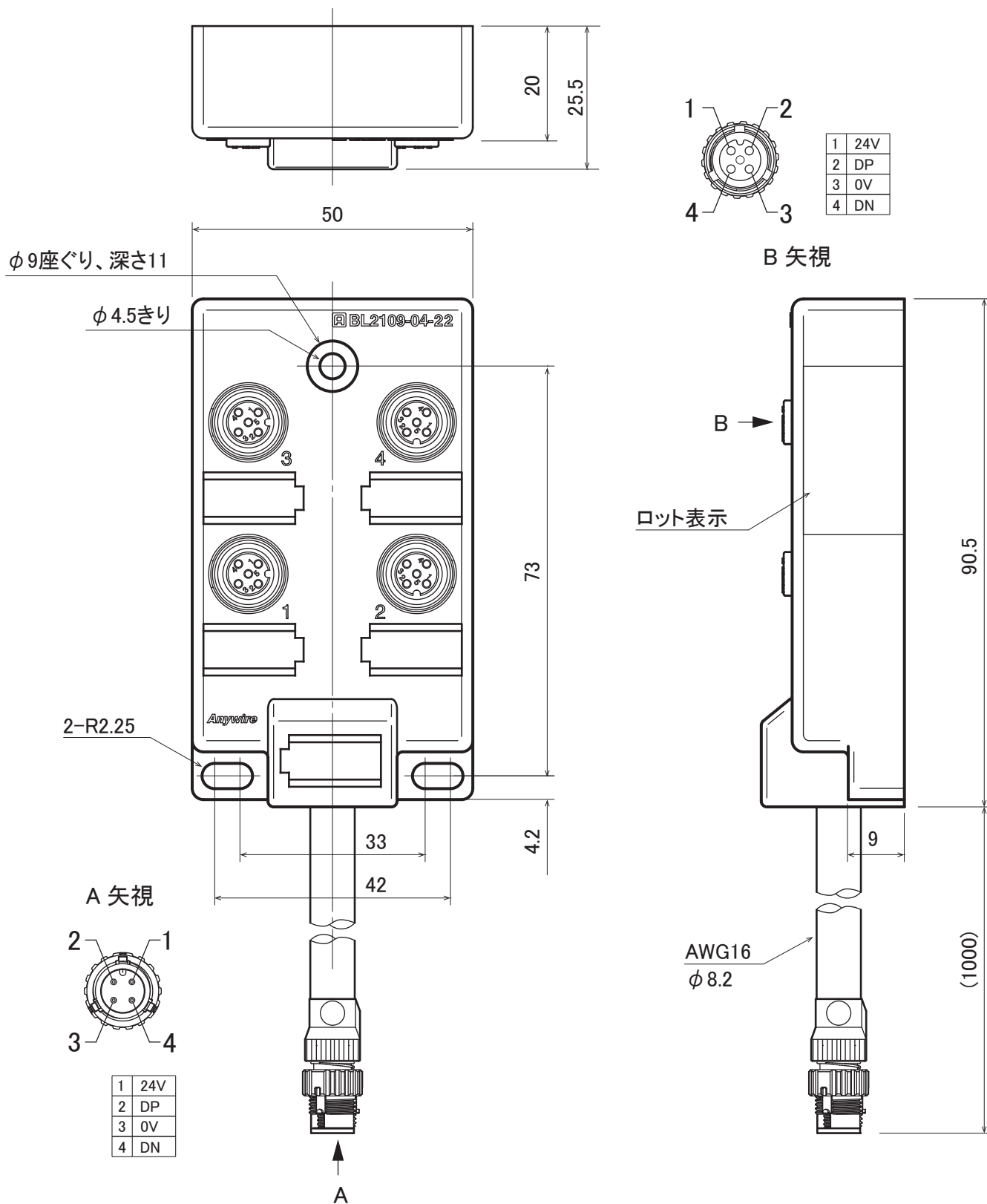
■個別仕様

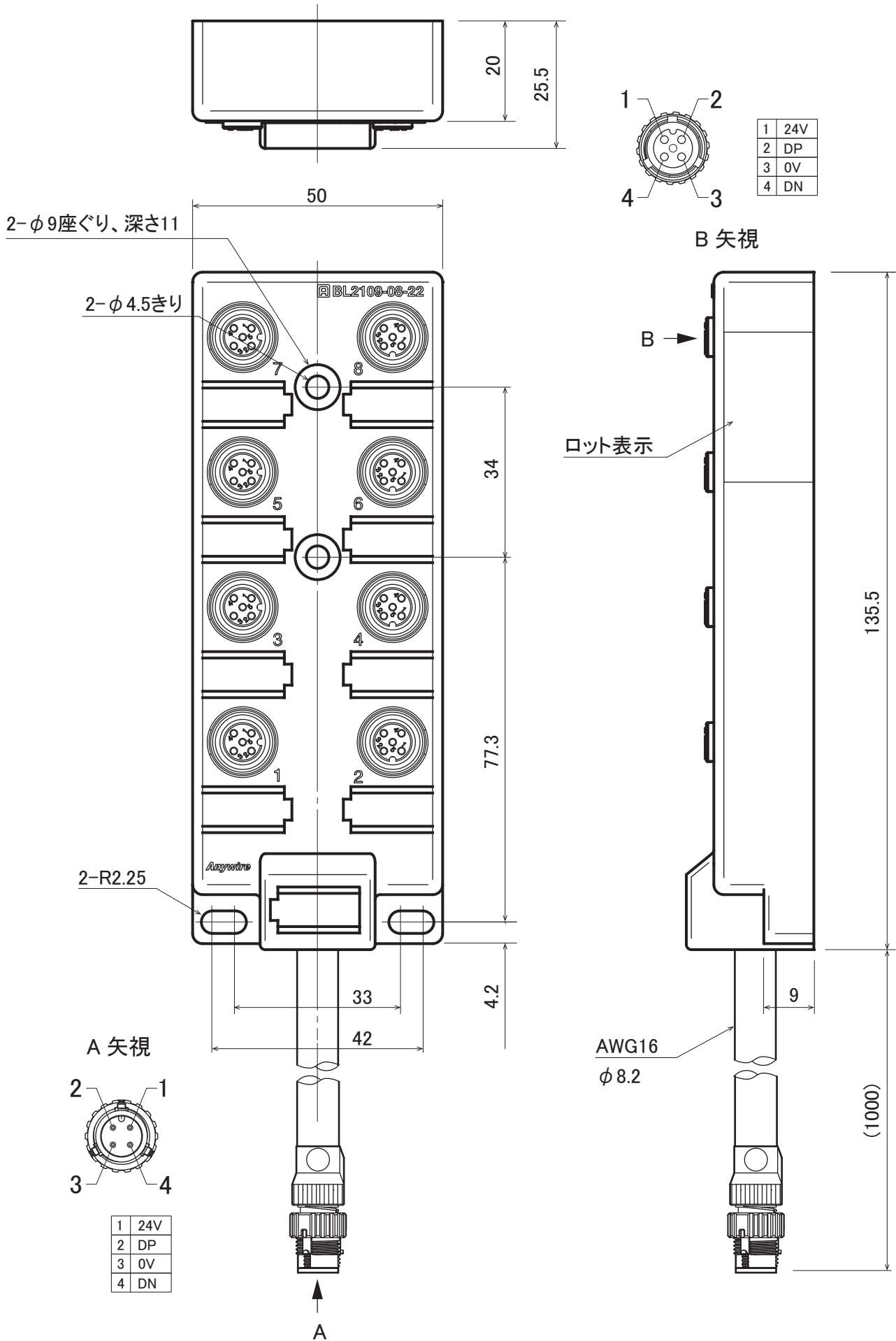
DP-DN 許容通過電流	BL2109-04-22	1ポート 1~4ポート計	2A 以内
	BL2109-08-22	1ポート 1~8ポート計	
24V-0V 許容通過電流	BL2109-04-22	1ポート 1~4ポート計	4A 以内
	BL2109-08-22	1ポート 1~8ポート計	

■コネクタ仕様

挿抜耐久	50回
ロック操作力	0.1~0.25N・m

■BL2109-04-22





【中国版RoHS指令】

的产品中有害物质的名称及含量

部件名称	有害物质					
	铅 (Pb)	汞 (Hg)	镉 (Cd)	六价铬 [Cr (VI)]	多溴联苯 (PBB)	多溴二苯醚 (PBDE)
安装基板	×	○	○	○	○	○
框架	×	○	○	○	○	○

本表格依据 SJ/T11364 的规定编制。
○：表示该有害物质在该部件所有均质材料中的含量均在GB/T26572规定的限量要求以下。
×：表示该有害物质至少在该部件的某一均质材料中的含量超出GB/T26572规定的限量要求。



基于中国标准法的参考规格：GB/T15969.2

【連絡先】

Anywire 株式会社エニワイヤ

本社：〒617-8550 京都府長岡京市馬場園所1
TEL: 075-956-1611(代) / FAX: 075-956-1613

営業所：西日本営業所、東日本営業所、中部営業所、九州営業所
<http://www.anywire.jp/>

お問い合わせ窓口：

■ テクニカル サポートダイヤル

受付時間 9:00~17:00(土日祝、当社休日を除く)

075-952-8077

■ メールでのお問い合わせ info@anywire.jp