

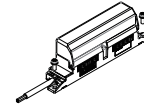
AnyWireASLINKsystem

# ASLINKターミナル(直付けタイプ) 機種追加!

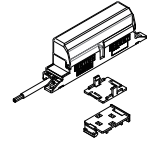
AnyWireASLINKsystem は、電源分配ユニット・4線式センサ接続用・DC出力1Aタイプ に直付けタイプを追加しました。全ての一体型小型ターミナルがアダプタを使わずに“直付け”できるようになります。

## 【主な特長】

- ・e-CON準拠ソケットを搭載した全ターミナルを直付けタイプに統一。
- ・DINレールアダプタの装着構造も踏襲し、取り付け方法の選択肢が拡大。
- ・小型サイズのメリットと相まって、容積を取らないコンパクトな省配線が構築できます。



・本体直取付



・DINレール取付

## 【バリエーション】

### ■電源分配ユニット

- ・BL296-04PW-4A-20 (外形寸法は従来品と同じです)
- ・BL296-08PW-4A-20

### ■4線式センサ接続用

- ・BL296SB-08F-4PA-20
- ・BL296XB-08F-4PA-20

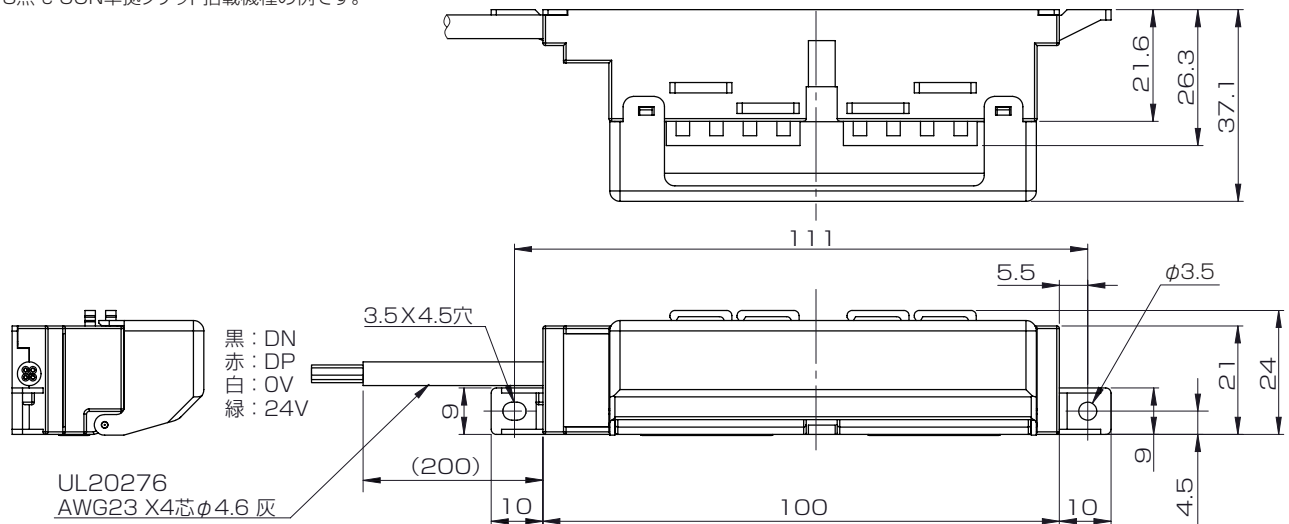
### ■DC出力1A

- ・BL296XB-08P-4A-20

## 【外形寸法】

単位：mm

※図は、8点 e-CON準拠ソケット搭載機種種の例です。



## 【ラインナップ】

型 式	発売 (受注開始)	出荷開始	納 期	標準価格	概 要
BL296SB-08F-4PA-20	2020/7/1	2020/8/10	受注生産	16,000	NPN方式、入力8点、4線式センサ接続用、e-CON準拠ソケット搭載
BL296XB-08F-4PA-20				17,000	NPN方式、入力4点、出力4点、4線式センサ接続用、e-CON準拠ソケット搭載
BL296XB-08P-4A-20			受注後3営業日 (受注日を除く)	26,000	NPN方式、入力4点、出力4点、DC1A出力、e-CON準拠ソケット搭載
BL296-04PW-4A-20			受注生産	3,400	電源接続4点、e-CON準拠ソケット搭載
BL296-08PW-4A-20				3,800	電源接続8点、e-CON準拠ソケット搭載

### AnyWireASLINKとは!

AnyWireASLINKは、現場視点から突詰めた、新しい省配線の形です。

小型・少点数多分散ターミナル、センサ機能一体型ユニットなどにより、電装BOXや配線束の解消が図れます。またON/OFFのみならず、センサ状態監視、2線式センサの断線監視などの情報をデジタル化し上位に送信。状況をリアルタイムで把握する事ができる「**診える化**」の機能を備えたシステムです。

## 【連絡先】

**Anywire** 株式会社エニワイヤ

- |             |  |  |
|-------------|--|--|
| 本 社         | 〒617-8550 京都府長岡京市馬場岡所1                   | TEL:075-956-1611(代) / FAX:075-956-1613 |
| 西 日 本 営 業 所 | 〒617-8550 京都府長岡京市馬場岡所1                   | TEL:075-956-4911 / FAX:075-956-1613    |
| 東 日 本 営 業 所 | 〒101-0035 東京都千代田区鍛冶町1-9-4(KYYビル9F)       | TEL:03-5209-5711 / FAX:03-5209-5713    |
| 中 部 営 業 所   | 〒461-0048 愛知県名古屋市中区矢田南5-1-14             | TEL:052-723-4611 / FAX:052-723-4683    |
| 九 州 営 業 所   | 〒810-0001 福岡県福岡市中央区天神1丁目15番2号(第6明星ビル 7F) | TEL:092-724-3711 / FAX:092-724-3713    |

テクニカル サポートダイヤル:TEL075-952-8077 時間 9:00~17:00(土日祝、当社休日を除く)