

# AnyWireASLINKsystem ツールアンサーユニット登場!

ロボットハンド・ツール管理に最適!

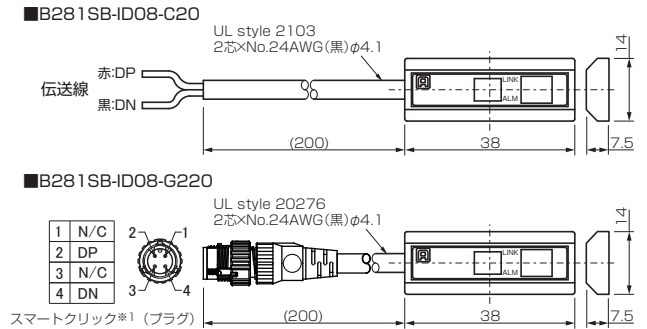
ロボットハンド・ツールへの識別情報付加やAnyWireASLINKの断線検出動作を補完するユニットです。ON/OFFによる任意の情報が登録、返送できるので、装着したロボットハンド・ツールの識別が可能になります。ID代理応答機能により、ターミナル構成が違うロボットハンド・ツールを装着してもアドレス自動認識は不要です。

## 【主な特長】

- 8ビットのON/OFF格納機能を持ち、登録と送話が可能。  
ロボットハンドやツールに搭載すると識別情報の付加が可能に。
- スレーブユニットの構成が違うロボットハンドやツールを1つのマスタへ交互接続しても、このユニットが各構成の差異を補完。  
不在ユニットに代わり断線検知に対応。  
断線エラーをリセットするだけで正常伝送への復帰可能。
- 本ユニット1台で最大16個までID(アドレス)登録可能。

## 【外形寸法】

単位: mm



## 【動作例】

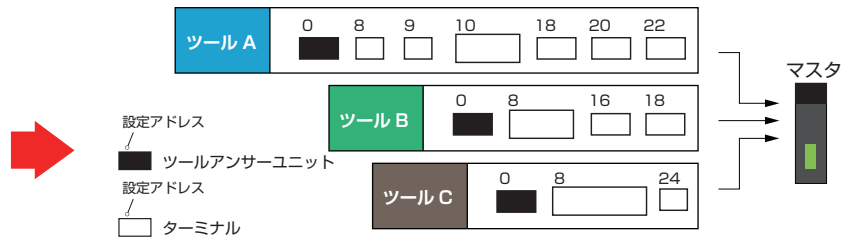
**【識別情報】** 8ビットのON/OFFパターンでロボットハンドやツールに対する情報を作り登録させる事が可能です。この内容はマスタに送信できるので、装着対象の識別に使用することができます。

## 【ID 応答補完】

■1つのロボットが受け持つハンドやツールの基本ID構成

どのツールを装着しても断線検知動作を成立させるためにマスタにツールA,B,Cの全IDを登録する。

右図の全ID: {0, 8, 9, 10, 16, 18, 20, 22, 24}



■ツールAに装着したツールアンサーユニットの場合

全ID {0, 8, 9, 10, 16, 18, 20, 22, 24} ← 朱文字はツールA,B,Cの全IDに対しツールAに搭載されているユニットのID  
黒文字はツールA,B,Cの全IDに対しツールAに無いID

全IDの内、ツールAに無いIDは、16, 24 なので、ツールアンサーユニットには、この16, 24のIDを登録し応答を補完させる。

ツールB、ツールCも同様に、ツールアンサーユニットによって搭載の無いユニットのID応答を補完します。これによりツール装着の度アドレス自動認識をするのではなく、断線エラーのリセットで正常伝送への復帰が可能になります。

## 【ラインナップ】

型 式	概 要	標準価格 (円)
B281SB-ID08-C20	8ビット登録情報送付、ID補完応答、送付機能ユニット	9,800
B281SB-ID08-G220	8ビット登録情報送付、ID補完応答、送付機能ユニット (IP67) M12スマートクリックコネクタ※1付	13,600

※1: スマートクリックは、オムロン株式会社の登録商標です。

## AnyWireASLINKとは!

AnyWireASLINKは、現場視点から突詰めた、新しい省配線の形です。小型・少点数多分散ターミナル、センサ機能一体型ユニットなどにより、電装BOXや配線束の解消が図れます。またON/OFFのみならず、センサ状態監視、2線式センサの断線監視などの情報をデジタル化し上位に送信。状況をリアルタイムで把握することができる「**診える化**」の機能を備えたシステムです。

## 【連絡先】

**Anywire** 株式会社エニワイヤ

本 社 :〒617-8550 京都府長岡京市馬場岡所1 TEL:075-956-1611(代) / FAX:075-956-1613  
 西 日 本 営 業 所 :〒617-8550 京都府長岡京市馬場岡所1 TEL:075-956-4911 / FAX:075-956-1613  
 東 日 本 営 業 所 :〒101-0044 東京都千代田区鍛冶町1-9-4(KYYビル9F) TEL:03-5209-5711 / FAX:03-5209-5713  
 中 部 営 業 所 :〒461-0048 愛知県名古屋市中区矢田南5-1-14 TEL:052-723-4611 / FAX:052-723-4683  
 九 州 営 業 所 :〒810-0001 福岡県福岡市中央区天神1丁目15番2号(第6明星ビル7F) TEL:092-724-3711 / FAX:092-724-3713

テクニカル サポートダイヤル:TEL075-952-8077