

AnyWireASLINKsystem

ASLINKターミナル(一体型小型16点タイプ)登場!

16点ターミナル追加!

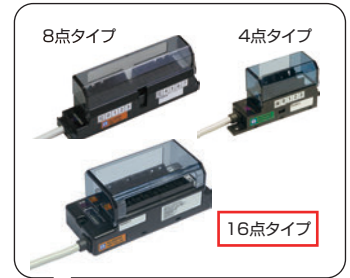
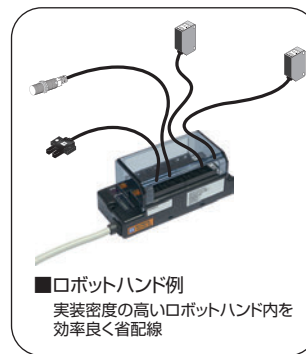
AnyWireASLINKsystemの一体型小型ターミナル(e-CON接続)に16点タイプが加わりました。

【発売の主旨】

1. 一体型小型ターミナルバリエーションの強化
2. 8点、4点に加え、16点タイプが登場。
狭小部位内でより多くの点数を必要とする際にも分散する負荷を効率良くまとめる事が可能となるターミナル。
小型化を求める現場ニーズに、より柔軟に対応する。

【用途例】

- ・FA製造装置、実装密度の高い半導体製造装置、制御盤に
- ・稼動部の断線対策に
- ・ロボットハンド部に

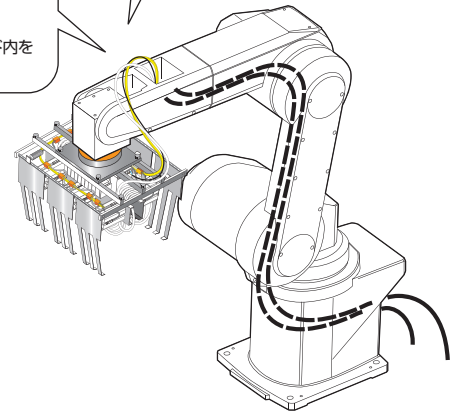


【主な特長】

- ・省配線なので立ち上げが簡単
- ・16点分散に対応し、少ないスペースで多くの点数を結線可能。
- ・ケーブルダクトに収納でき、中継用BOXが省略可。
- ・e-CON準拠ソケットを搭載しており、センサの結線も容易。

■入出力仕様

入力最大開閉電流 :3.5mA/24V/点
出力許容電流 :100mA/24V/点



【ラインナップ】

型 式	発売 (受注開始)	出荷開始	納 期	標準価格	概 要
BL296SB-16F-4A-20	2016/4/20	2016/5/10	3日間	23,000	NPN方式、入力16点、e-CON準拠ソケット搭載(4P)
BL296SB-16FS-4A-20			受注生産	23,000	PNP方式、入力16点、e-CON準拠ソケット搭載(4P)
BL296XB-16F-4A-20			3日間	24,500	NPN方式、入力8点、出力8点、e-CON準拠ソケット搭載(4P)
BL296XB-16FS-4A-20			受注生産	24,500	PNP方式、入力8点、出力8点、e-CON準拠ソケット搭載(4P)
BL296PB-16F-4A-20			3日間	26,000	NPN方式、出力16点、e-CON準拠ソケット搭載(4P)
BL296PB-16FS-4A-20			受注生産	26,000	PNP方式、出力16点、e-CON準拠ソケット搭載(4P)

※センサ断線検知には対応していません

AnyWireASLINKとは!

AnyWireASLINKは、現場視点から突詰めた、新しい省配線の形です。

小型・少点数多分散ターミナル、センサ機能一体型ユニットなどにより、電装BOXや配線束の解消が図れます。またON/OFFのみならず、センサ状態監視、2線式センサの断線監視などの情報をデジタル化し上位に送信。状況をリアルタイムで把握する事ができる「**診える化**」の機能を備えたシステムです。

【連絡先】

Anywire 株式会社エニワイヤ

本 社 :〒617-8550 京都府長岡京市馬場図所1
西 日 本 営 業 所 :〒617-8550 京都府長岡京市馬場図所1
東 日 本 営 業 所 :〒101-0035 東京都千代田区神田紺屋町47(新広栄ビル6F)
中 部 営 業 所 :〒461-0048 愛知県名古屋市中区矢田南5-1-14
九 州 営 業 所 :〒810-0001 福岡県福岡市中央区天神1-15-2(第6明星ビル 7F)

TEL:075-956-1611(代) / FAX:075-956-1613
TEL:075-956-4911 / FAX:075-956-1613
TEL:03-5209-5711 / FAX:03-5209-5713
TEL:052-723-4611 / FAX:052-723-4683
TEL:092-724-3711 / FAX:092-724-3713

テクニカル サポートダイヤル:TEL075-952-8077