

AnyWireASLINKsystem ASLINKセンサ(一体型圧力タイプ)登場!



AnyWireASLINKsystemに一体型圧力タイプの空気圧センサが仲間入りです。
空圧機器に供給する空気圧や真空圧の監視が可能となりました。

受注開始:2014年7月14日
出荷開始:2014年8月11日

【ラインナップ】

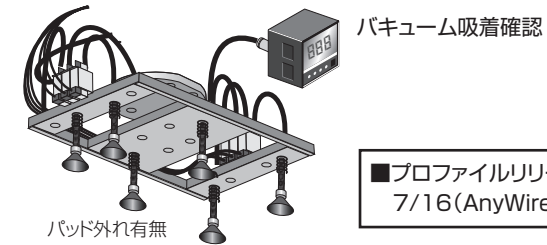
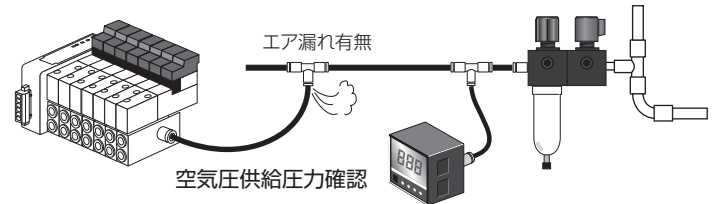
型 式	I/O点数	適応圧力仕様
B284SB-01-1KPP30	入力1点	正圧用
B284SB-02-1KPP30	入力2点	0~1000kPa
B284SB-01-1KNP30	入力1点	負圧用
B284SB-02-1KNP30	入力2点	0~100kPa
B284SB-01-1KLP30	入力1点	連成圧用
B284SB-02-1KLP30	入力2点	-100~100kPa

【主な特長】

- ・省配線なので立ち上げが簡単
- ・マニホールドライバなどと併せ、空気圧機器との親和性が向上。
AnyWireASLINKの適応範囲が更に広がります。
- ・上限、下限それぞれのしきい値が1値、2値設定可能。(機種による)
- ・ブラケット取付、パネルマウント取付に対応。

【用途例】

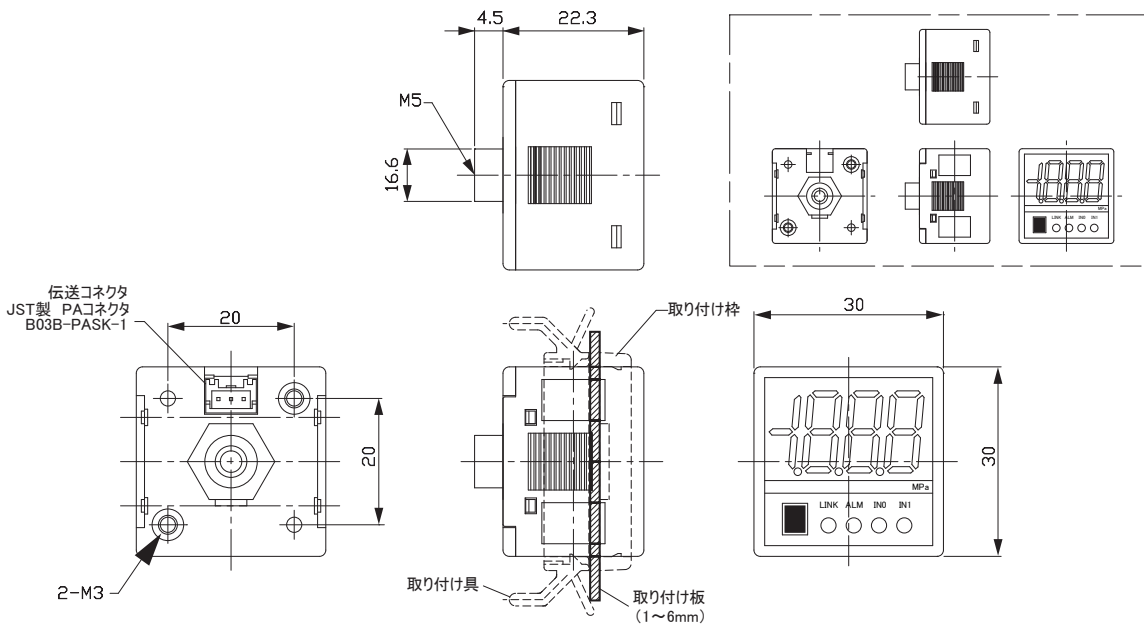
- ・点在する空気圧供給ポートの圧力監視に
- ・ロボットハンド上の真空吸着で、ワーク吸着確認に



■プロファイルリリース予定
7/16(AnyWireホームページ)

【外形寸法】

単位 : mm



AnyWireASLINKとは!

AnyWireASLINKは、現場視点から突詰めた、新しい省配線の形です。
小型・少点数多分散ターミナル、センサ機能一体型ユニットなどにより、電装BOXや配線束の解消が図れます。
またON/OFFのみならず、センサ状態監視、2線式センサの断線監視などの情報をデジタル化し上位に送信。
状況をリアルタイムで把握する事ができる「**診える化**」の機能を備えたシステムです。

【連絡先】

Anywire 株式会社エニワイヤ

本 社	:〒617-8550 京都府長岡京市馬場岡所1	TEL:075-956-1611(代) / FAX:075-956-1613
西 日 本 営 業 所	:〒617-8550 京都府長岡京市馬場岡所1	TEL:075-956-4911 / FAX:075-956-1613
東 日 本 営 業 所	:〒101-0035 東京都千代田区神田紺屋町47(新広栄ビル6F)	TEL:03-5209-5711 / FAX:03-5209-5713
中 部 営 業 所	:〒461-0048 愛知県名古屋市中区矢田南5-1-14	TEL:052-723-4611 / FAX:052-723-4683
九 州 営 業 所	:〒810-0001 福岡県福岡市中央区天神1丁目15番2号(第6明星ビル 7F)	TEL:092-724-3711 / FAX:092-724-3713

サポートダイヤル:TEL075-952-8077