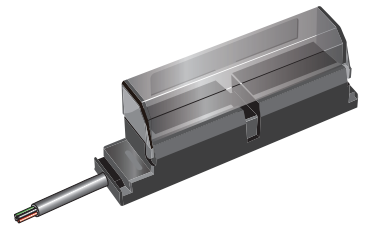


# AnyWireASLINKsystem ASLINKターミナル(一体型8点タイプ)登場!

AnyWireASLINKsystemに一体型8点タイプの入出力ターミナルが仲間入りしました。  
小型なので、センサや出力機器がまとまっている箇所でも場所を取らず省配線ができます。



## 【ラインナップ】

型 式	I/O点数	入出力仕様
BL296SB-08F-4-20	入力8点	NPN(最大開閉電流3.5mA/DC24V/点) e-CON準拠ソケット搭載
BL296SB-08FS-4-20	入力8点	PNP(最大開閉電流3.5mA/DC24V/点) e-CON準拠ソケット搭載
BL296PB-08F-4-20	出力8点	NPN(最大ON電流100mA/点) e-CON準拠ソケット搭載
BL296SB-08FS-4-20	出力8点	PNP(最大ON電流100mA/点) e-CON準拠ソケット搭載

※センサ断線検知には対応していません。

## 【主な特長】

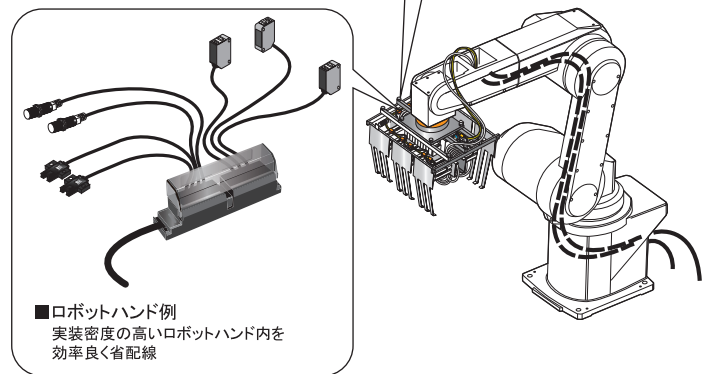
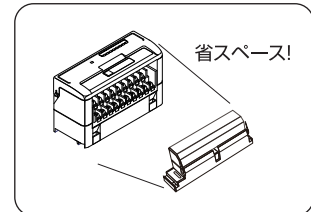
- ・省配線なので立ち上げが簡単
- ・小型でありながら8点接続可能。

8点標準ねじ端子台ターミナルとの体積比較で  
約40%減!(当社比)

- ・センサや出力機器がまとまった箇所でもコンパクトに結線可能。
- ・ケーブルダクトに収納でき、中継用BOXが省略可。
- ・e-CON準拠ソケットを搭載しており、センサの結線も容易。

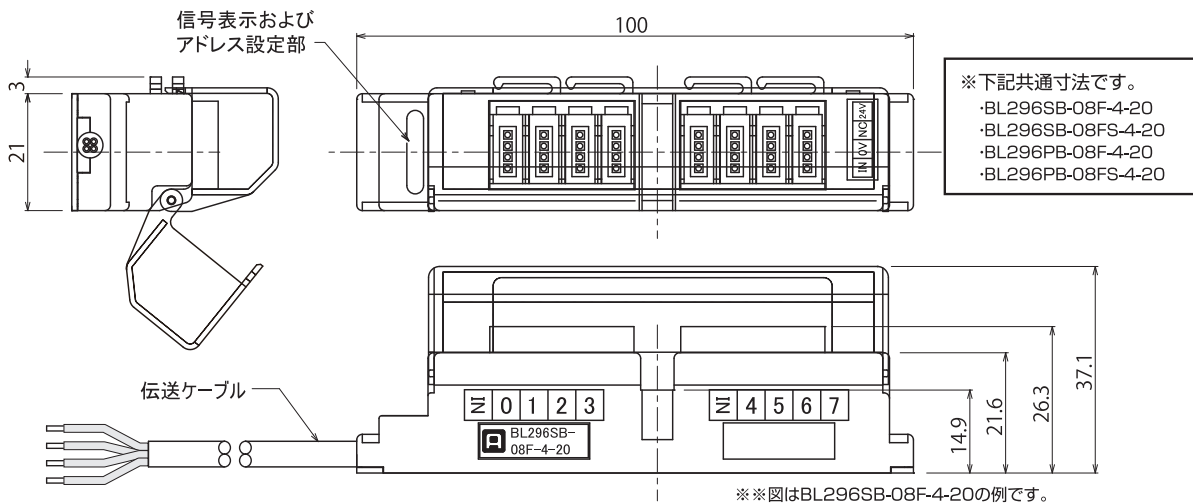
## 【用途例】

- ・FA製造装置、実装密度の高い半導体製造装置、制御盤に
- ・稼動部の断線対策に
- ・ロボットハンド部に



## 【外形寸法】

単位 : mm



## AnyWireASLINKとは!

AnyWireASLINKは、現場視点から突詰めた、新しい省配線の形です。  
 小型・少点数多分散ターミナル、センサ機能一体型ユニットなどにより、電装BOXや配線束の解消が図れます。  
 またON/OFFのみならず、センサ状態監視、2線式センサの断線監視などの情報をデジタル化し上位に送信。  
 状況をリアルタイムで把握する事ができる「**診える化**」の機能を備えたシステムです。

## 【連絡先】

**Anywire** 株式会社エニワイヤ

本 社	:〒617-8550 京都府長岡京市馬場岡所1	TEL:075-956-1611(代) / FAX:075-956-1613
西 日 本 営 業 所	:〒617-8550 京都府長岡京市馬場岡所1	TEL:075-956-4911 / FAX:075-956-1613
東 日 本 営 業 所	:〒101-0035 東京都千代田区神田紺屋町47(新広栄ビル6F)	TEL:03-5209-5711 / FAX:03-5209-5713
中 部 営 業 所	:〒461-0048 愛知県名古屋市中区矢田南5-1-14	TEL:052-723-4611 / FAX:052-723-4683
九 州 営 業 所	:〒810-0001 福岡県福岡市中央区天神1丁目15番2号(第6明星ビル 7F)	TEL:092-724-3711 / FAX:092-724-3713

サポートダイヤル:TEL075-952-8077