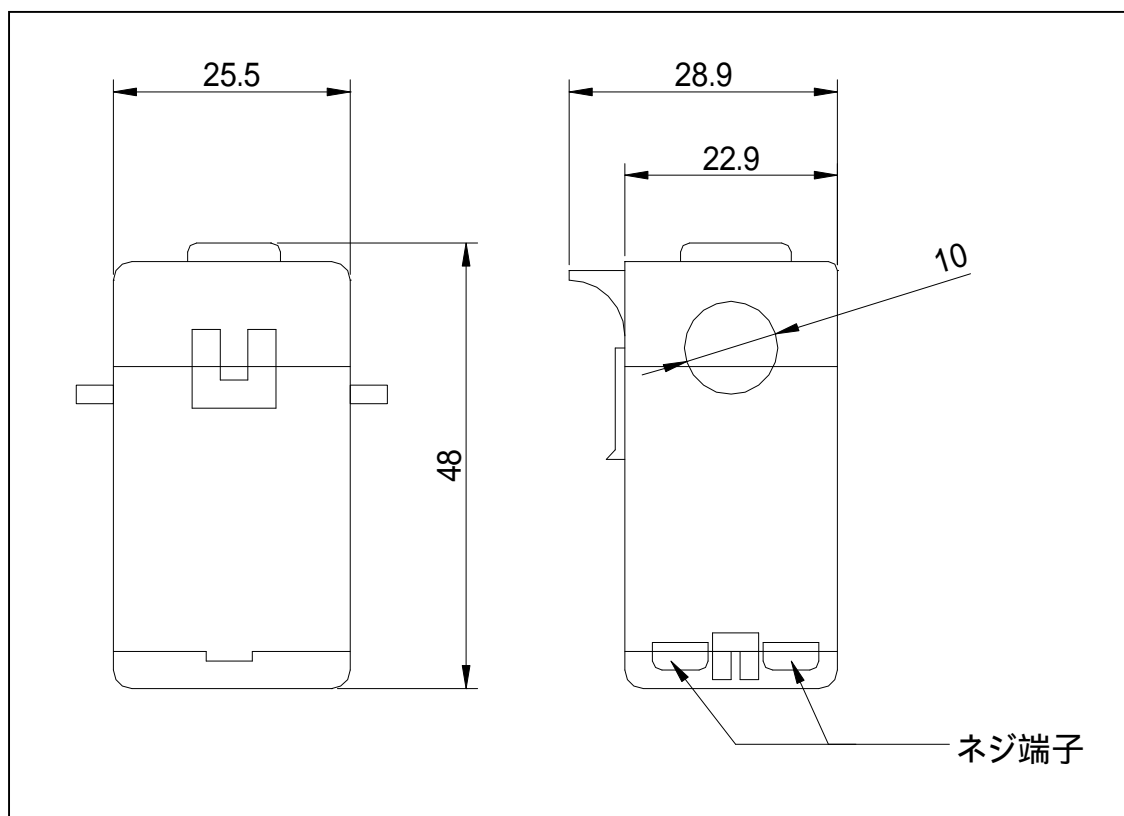


1 ACTF -60A 仕様書

1.1 名称・型式

AnyWire 分割式交流電流センサ :ACTF-60A

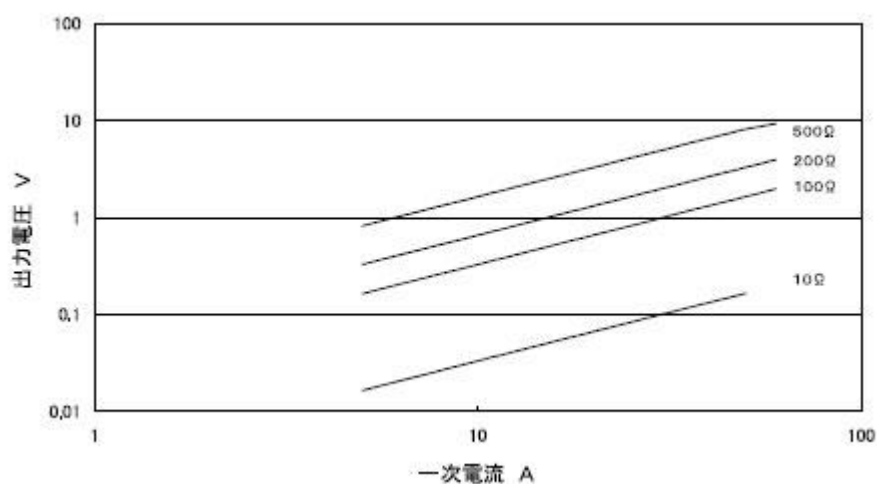
1.2 外形寸法図



1.3 仕様

| | |
|--------|-----------------------------|
| 適用電流 | AC0.1 ~ 60A |
| 出力特性 | 出力電圧特性図参照 |
| 出力例 | AC16.6mA ± 1% (AC60A) |
| 位相差 | -1.4 ° ± 1.0 ° (60A) |
| 公称変流比 | 3000:1 |
| クランプ内径 | 10mm |
| 最大許容電流 | 100Arms 連続 |
| 開放保護 | 7.5V クランプ素子 |
| 適用周波数 | 50Hz ~ 50kHz |
| 使用回路電圧 | AC600V 以下 |
| 耐電圧 | AC2200V、1 分間 (貫通穴 ~ 出力間) |
| 絶縁抵抗 | DC500V、100M 以上 (貫通穴 ~ 出力間) |
| 使用温湿度 | -10 ~ 50 、80%RH 以下 但し結露なきこと |
| 構造・材質 | コア(フェライト)、ケース(難燃性 PP) |
| 難燃グレード | UL-94V0 準拠 |
| 許容着脱回数 | 概略約 100 回 |
| 重量 | 約 50g |
| 出力端子 | M3 ネジ端子 |

1.4 出力電圧特性図





株式会社 エニイワイヤ

URL <http://www.anywire.jp>

本社・西日本営業所

〒617-0813 京都府長岡京市井ノ内下印田 8-1
TEL 075-956-1611 FAX 075-956-1613

東日本営業所

〒101-0035 東京都千代田区神田紺屋町 47 番地
新広栄ビル6F

TEL 03-5209-5711 FAX 03-5209-5713

中部営業所

〒453-0014 愛知県名古屋市中村区則武 2-26-15-507
TEL 052-452-8711 FAX 052-452-8713

九州営業所

〒830-0059 福岡県久留米市江戸屋敷 2-4-59-B-6
TEL 0942-46-9811 FAX 0942-46-9813

京都工場

〒617-0006 京都府向日市上植野町馬立 19-2
TEL 075-922-1911 FAX 075-922-1913