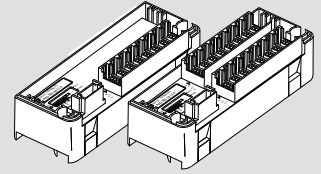


## AnyWire DB A20 시리즈 플랫폼 콤팩트 터미널

# A29SB-□□ U-4

NPN 입력 e-con 대응 플랫폼 타입



AnyWire는 Anywire Co.의 등록상표입니다.

이 AnyWire System Products Guide는 개별 제품에 대해 설명하고 있습니다. 내용을 충분히 이해한 후에 사용하십시오.

### 【안전을 위한 주의】

안전한 사용을 위해 다음과 같은 기호와 표시로 주의 사항을 나타내고 있으니 반드시 지켜 주십시오.



**경고** 이 표시는 취급을 잘못된 경우, 사망하거나 중상을 입을 우려가 있는 내용입니다.



**주의** 이 표시는 취급을 잘못된 경우, 상해를 입거나 물적 손해가 발생할 가능성이 예상되는 내용입니다.



○시스템 안전성 고려  
본 시스템은 일반 산업용 제품으로, 안전 확보를 목적으로 하는 기기나 사고 방지 시스템 등 보다 높은 안전성이 요구되는 용도에 대해서 적합한 기능을 가지고 있는 제품이 아닙니다.  
○설치나 교환 작업 전에는 반드시 시스템의 전원을 차단하십시오.



○시스템 전원  
DC24V 안정화 전원을 사용하십시오. 안정화 전원이 아닌 전원을 사용하면 시스템 오작동의 원인이 됩니다.  
○고압선, 동력선과 분리  
AnyWire DB A20 시리즈는 높은 노이즈 마진을 가지고 있지만, 전송 라인이나 입출력 케이블과 고압선이나 동력선과는 떨어뜨려 주십시오.  
○커넥터 접속, 단자 접속  
· 커넥터, 접속 케이블에 부하가 걸리지 않게, 케이블 길이, 케이블 고정 방법 등을 고려하여 작업하십시오.  
· 커넥터 내부 및 단자대에는 금속 쓰레기 등이 들어가지 않게 주의하십시오.  
· 금속 쓰레기에 의한 단락, 오배선에 의해 기기가 손상될 수 있습니다.  
○기기에 외부에서의 스트레스가 가해지지 않도록 설치하십시오. 고장의 원인이 됩니다.  
○전송 라인이 동작하고 있을 때 전송 라인과 슬레이브 모듈의 접속을 차단하거나 재접속하지 마십시오. 오작동의 원인이 됩니다.  
○AnyWire DB A20 시리즈는 다음의 사항에 정해진 사양이나 조건의 범위 내에서 사용하십시오.

### 【특 징】

- AnyWire DB A20 시리즈에 대응합니다.
- 비트 동작(1점 단위 갱신)입니다.
- NPN 입력형의 입력 터미널입니다.
- 플랫폼 타입의 공간 절약 터미널입니다.
- e-con 커넥터에 대응합니다.

### 【형 식】

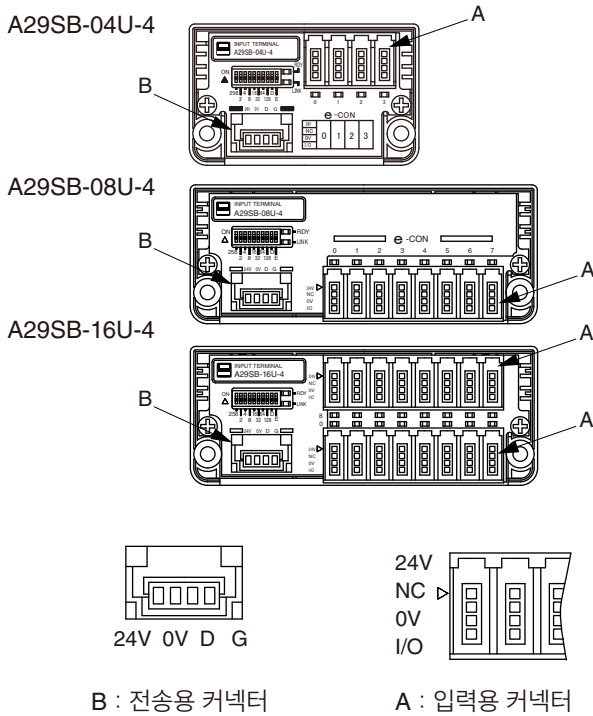
비트 동작

A29SB-04U-4	e-CON 커넥터	4점	NPN 입력
A29SB-08U-4		8점	
A29SB-16U-4		16점	

### 【보 증】

- 보증 기간  
당사 제품의 보증 기간은 지정 위치에 납품 후 1년간으로 합니다.
- 보증 범위  
상기 보증 기간 중에 본 취급 설명서에 따른 제품 사양의 정상적인 사용 상태에서 고장이 발생한 경우, 그 기기의 고장 부분에 대해 무상으로 교환 또는 수리를 합니다. 다만 다음에 해당하는 경우, 이 보증 범위에서 제외합니다.  
(1) 사용자의 부적절한 취급 및 사용에 의한 경우.  
(2) 고장의 원인이 당사 제품 이외의 사유에 의한 경우.  
(3) 규정되지 않은 작업자의 개조 또는 수리에 의한 경우.  
(4) 기타, 천재지변, 재해 등이 원인으로 당사에 책임이 없는 경우.  
여기서 말하는 보증은 당사 제품 단독의 보증을 의미하며, 당사 제품의 고장에 의해 유발되는 손해에 대해서는 책임 지지 않으니 양해해 주시기 바랍니다.
- 유상 수리  
보증 기간 후의 조사, 수리는 모두 유상으로 처리합니다. 또한, 보증 기간 중이라도 상기 보증 범위를 벗어나는 사유에 의한 고장 수리, 고장 원인 조사에 대해서는 유상으로 처리합니다.

# 【단자 배열】



## A. 입력용 커넥터 (e-con 3M)

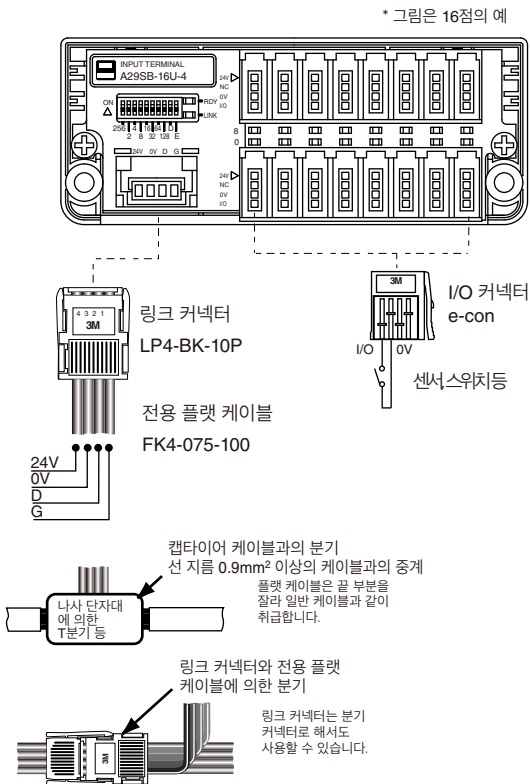
공칭 단면적 (mm <sup>2</sup> )	피복 바깥 지름 (φ mm)	커버색	당사 적합 커넥터 형식 (별도로 구입 바랍니다)
0.14-0.20	0.8-1.0	빨강	EP4-RE-8P
	1.0-1.2	노랑	EP4-YE-8P
	1.2-1.6	오렌지	EP4-OR-8P
0.3-0.5	1.0-1.2	녹색	EP4-GR-8P
	1.2-1.6	파랑	EP4-BL-8P
	1.6-2.0	회색	EP4-GL-8P

## B. 전송용 커넥터 (별도로 구입 바랍니다)

제조 제조회사 : 3M  
 대응 커넥터 : 링크 커넥터  
 당사 형식 : LP4-BK-10P

대응 케이블 : 공칭 단면적 0.75mm<sup>2</sup>  
 4심 플랫 케이블  
 FK4-075-100 (100m)

# 【접속 예】



### ● 접속 대수

마스터 모듈 1대에 대해 본 터미널은 128대까지 접속할 수 있습니다.(다만 최대 점수 이내에서만 사용이 가능합니다.)

또한 배선상의 전송 거리에 따라 접속 대수가 바뀌므로 주의하십시오.

### ■ 전송 거리와 접속 대수

거리	접속 대수
1km 이하	128대
2km	64대
3km	32대

### ● 전원 핀

I/O측 커넥터 24V핀, 0V핀과 전송 라인측 커넥터 24V, 0V핀은 각각 내부에서 연결되어 있습니다.  
 통과시키는 전류는 합계 2A 이내로 해 주십시오.

### ● 전원 라인

AnyWire DB A20 시리즈는 전송 라인, 전원 라인을 일괄로 배선할 수 있습니다. 다만 AnyWire 이외에는 사용하지 않는 전용 전원을 마련하십시오. 그림은 일괄로 전원을 공급하는 경우를 나타냅니다. 필요 전류와 거리에 의한 전압강하가 예상될 때는 로컬에서 전원을 공급하도록 하십시오.

### ● 전송 라인

본체에 접속할 수 있는 D, G, 24V, 0V 라인은 전용 플랫 케이블이 됩니다. 간선이 캡타이어 케이블의 경우 또는 전송 거리가 200m를 초과하는 경우, 다른 선 지름이 필요하므로 단자대 등으로 중계할 필요가 있습니다. 이 때 플랫 케이블은 끝 부분을 잘라내어 일반 케이블과 갈게 사용하실 수 있습니다. 전용 플랫 케이블에 의한 T분기에는 링크 커넥터를 사용할 수 있습니다. 전송 라인의 제일 먼 위치에 터미네이터 AT2를 접속하십시오. AT2는 A20 시리즈에서 설정하는 전송 속도에 대해 공통으로 사용할 수 있습니다.



### 주의

#### ● 전송 라인

- 전송 거리가 200m 이내의 경우 공칭 단면적 0.75mm<sup>2</sup> 이상 (전용 플랫 케이블 (FK4-075-100)은 공칭 단면적 0.75mm<sup>2</sup>입니다.)
- 전송 거리가 200m를 초과하는 경우 공칭 단면적 0.9mm<sup>2</sup> 이상의 케이블을 사용하십시오. 전송 장애의 원인이 되는 경우가 있습니다.

#### ● 입력 회로의 특성

2선식 센서의 경우, 터미널의 ON/OFF 전류가 센서 제어 (ON/OFF)에 필요한 전류에 적합한지를 확인하십시오. 적합하지 않은 경우 센서 동작 이상의 원인이 됩니다.

#### ● 전송 라인 배선

전송 라인에는 고압선이나 동력선을 가까이 배치하지 마십시오. 전송용 케이블은 AnyWire DB A20 시리즈 1 계통 1개로 하고, 2 계통 이상 배치하지 마십시오. 모두 동작 이상의 원인이 됩니다.

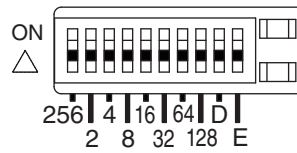
#### ● 전원 핀

I/O측 커넥터의 24V, 0V핀은 접속하는 부하에 대한 전원 공급 이외에는 사용하지 마십시오.

## 【어드레스 설정】

- 어드레스 번호는 컨트롤러의 입출력 메모리 맵과의 대응을 위한 것입니다.
- 비트 동작 터미널
- 터미널의 어드레스 설정 스위치에 설정된 번호는 그 터미널의 선두의 입출력 어드레스를 나타내며, 그 번호 이후 터미널 점수분이 연속해서 각 점의 어드레스로 할당됩니다.
- 이 터미널에서는 비트 단위로 데이터를 대조하거나 갱신합니다.
- 2점 단위를 설정할 수 있습니다.
- 스위치 D, E는 전송 속도 설정용입니다.

비트 동작 터미널(설정 예)



레버를 위쪽으로 올리면 ON 됩니다.

비트 어드레스	스위치 설정							
	256	2	4	8	16	32	64	128
0								
:	:	:	:	:	:	:	:	:
6		○	○					
:	:	:	:	:	:	:	:	:
496	○				○	○	○	○

\* 터미널 자신의 점수를 포함하여 최대 전송 점수를 초과하지 않게 설정하십시오.

**주의** 마스터 모듈의 전송 속도와 슬레이브 모듈의 전송 속도는 반드시 맞추어 주십시오.  
다른 경우 전송 장애의 원인이 됩니다.

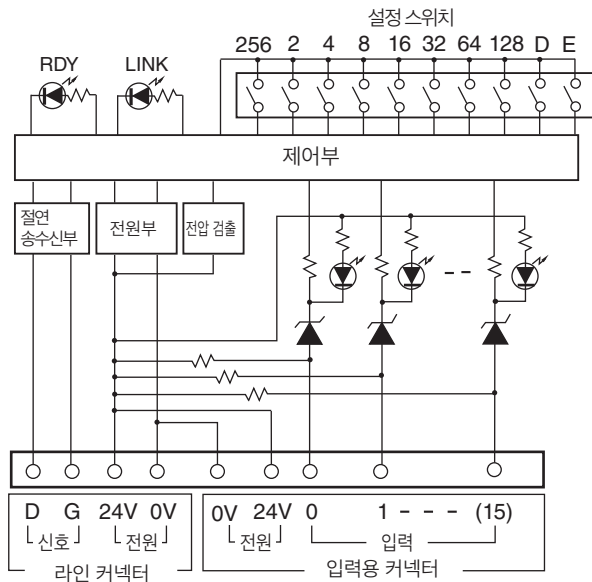
SPEED(속도 설정)

D	E	속도	전송 거리
		2kHz	3km
	○	7.8kHz	1km
○		31.3kHz	200m
○	○	125kHz	50m

○은 ON 설정, 이외는 OFF 설정

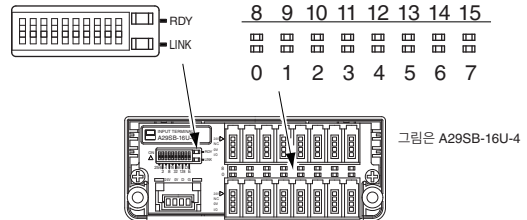
## 【내부 구성】

### A29SB-\*\*-U-4



## 【모니터 표시】

- 본 기기에는 모니터 기능이 있습니다.
- RDY와 LINK의 램프는 아래의 표와 같이 시스템 상태를 표시합니다.
- 정상 표시 이외의 경우, 즉시 전원을 꺼, 그 원인을 제거하고 나서 안전을 확인한 후 재투입하십시오.
- 0~(15)의 램프는 I/O의 ON/OFF를 표시합니다.



표시 LED	표시 상태	모니터 내용
RDY (녹색)	점등	전원 공급
	점멸 ○●○●○●	전압 저하 검출 <sup>*)</sup>
	소등	전원 차단
LINK (녹색)	점멸 ○●○●○●	전송 신호 수신
	점등	전송 이상
	소등	
0,1,2... (빨강)	점등	I/O ON
	소등	I/O OFF

○ 점등 ● 소등

\*) 전압 저하 검출 기능

이 점멸은 "현재 전압 저하" 또는 "공급 전압의 일시적인 저하"가 발생한 것을 나타내는 기능입니다.  
점멸한 경우, 터미널의 24V, 0V 단자 간을 측정하여, DC21.6V 이상 확보되어 있는지, 또한, 전압이 안정적으로 공급되어 있는지를 체크하여 주십시오.

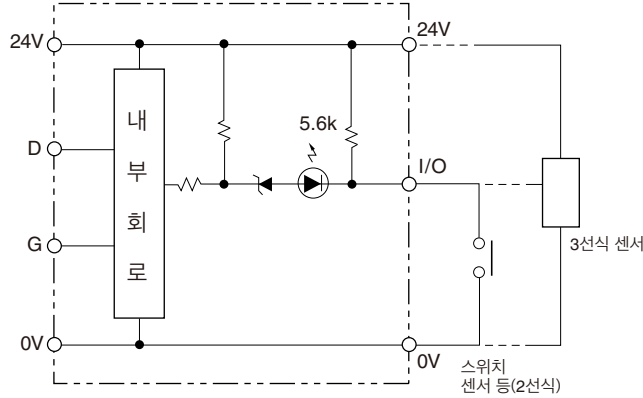
이 점멸은 본 기기의 전원을 리셋할 때까지 유지됩니다.

# 【입력 회로 구성과 전기적 특성】

## A29SB-\*\*U-4

### < 회로 조건 >

정격 입력 전압 : DC24V  
 IN-0V 간 단락 전류 : 6.5mA/DC24V  
 ON 전류 : 4.4mA 이상  
 OFF 전류 : 1.5mA 이하  
 ON 전압 : (24V-IN 간) 17V 이상  
 OFF 전압 : (24V-IN 간) 8V 이하



## 사용자

### < 회로 조건 >

내전압 : 30V  
 소비 전류 : 5.5mA/점  
 (3선식 센서 회로 전류 제외)

## 【사 양】

항목	사양
사용 전원 전압	DC24V-10%~+15%(DC21.6~DC27.6V) 리플 0.5Vp-p 이하
사용 주위 온도	0~+55°C
사용 주위 습도	10~90%RH(이슬이 맺히지 않을 것)
저장 온도	-20~+75°C
분위기	부식성 가스, 가연성 가스가 없을 것
내진동	JIS C 0040에 준거
내충격	100m/s <sup>2</sup>
절연 저항	외부 단자와 외부 케이스 간 20MΩ 이상
내전압	외부 단자와 외부 케이스 간 AC1000V 1분간
내노이즈	1200Vp-p (펄스폭 1μs)
전송 방식	전 2중 토털 프레임 · 사이클릭 방식
동기 방식	프레임/비트 동기 방식
전송 순서	전용 프로토콜(AnyWireBus)
전송 클럭/거리	125kHz/50m 31.3kHz/200m 7.8kHz/1km 2kHz/3km
접속 방식	버스 형식
팬 인	1
점유 데이터수	A29SB-04U-4 / 4비트 A29SB-08U-4 / 8비트 A29SB-16U-4 / 16비트

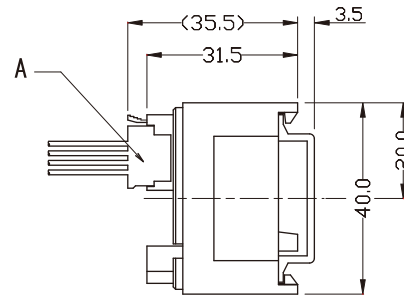
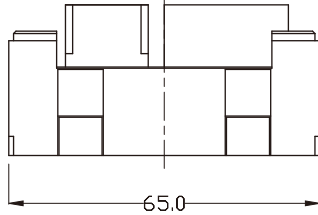
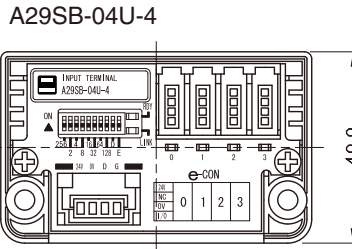
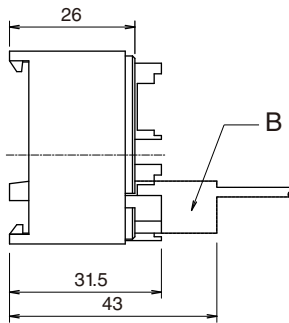
## 【소비 전류】

항목	사양		
형식 번호	A29SB-04U-4	A29SB-08U-4	A29SB-16U-4
입력 점수	4점	8점	16점
소비 전류 <sup>*)</sup>	68.5mA	100mA	200mA
중량	40g	60g	65g

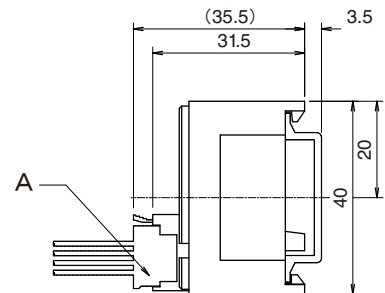
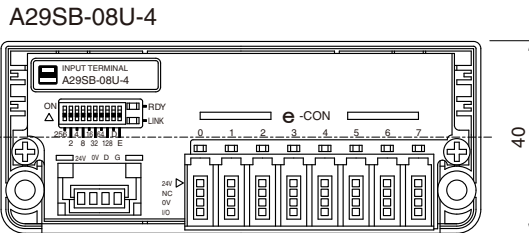
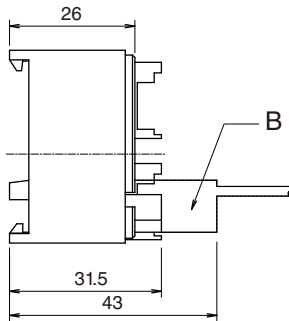
주) IN-0V 간을 모든 접점 단락한 전류입니다.  
 3선식 센서를 접속한 경우, 센서 소비분을 더하십시오.

## 【설치 장소】

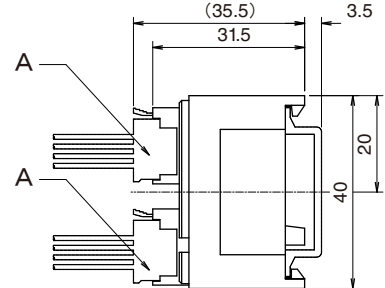
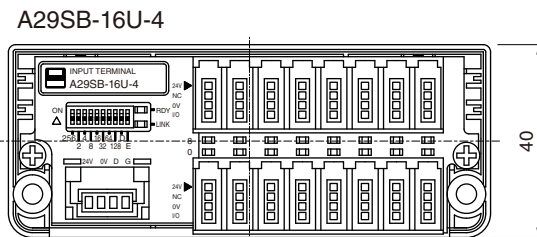
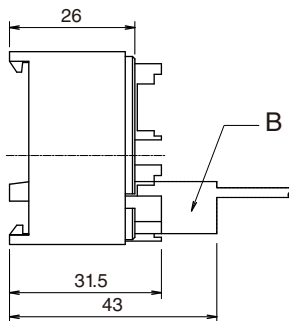
- 진동이나 충격이 직접 본체에 전해지지 않는 장소
- 보호 구조는 아니므로 분진에 직접 노출되지 않는 장소
- 쇠조각, 스파터 등 도체가 직접 본체에 걸리지 않는 장소
- 습도 35~85%RH, 이슬이 맺히지 않는 장소
- 부식성 가스, 가연성 가스, 유황을 포함하지 않는 장소
- 고전압, 대전류의 케이블에서 떨어져 있는 장소
- 서보, 인버터 등 고주파 노이즈를 발생시키는 케이블 컨트롤러에서 떨어져 있는 장소



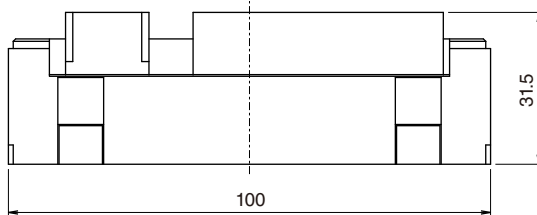
\* 제품은 DIN 레일에 설치됩니다.



\* 제품은 DIN 레일에 설치됩니다.



\* 제품은 DIN 레일에 설치됩니다.



## 【신청, 제조, 기기명】

Applicant : Mitsubishi Electric Automation Korea Co.,Ltd.  
Product Name : AnyWire DB A20 series  
Equipment Name : PLC  
Country of Origin : JAPAN  
Date of Manufacture : Otherwise Noted  
Manufacturer : Anywire Corporation

## 【기기 종류】

사용자 안내문	이 기기는 업무용 환경에서 사용할 목적으로 적합성평가를 받은 기기로서 가정용 환경에서 사용하는 경우 전파간섭의 우려가 있습니다.
---------	---

## 【中国版RoHS指令】

의 제품中有害物质的名称及含量

部件名称	有害物质					
	铅 (Pb)	汞 (Hg)	镉 (Cd)	六价铬 [Cr (VI)]	多溴联苯 (PBB)	多溴二苯醚 (PBDE)
安装基板	×	○	○	○	○	○
框架	○	○	○	○	○	○

本表格依据 SJ/T11364 的规定编制。  
○ : 表示该有害物质在该部件所有均质材料中的含量均在 GB/T26572 规定的限量要求以下。  
× : 表示该有害物质至少在该部件的某一均质材料中的含量超出 GB/T26572 规定的限量要求。

基于中国标准法的参考规格 : GB/T15969. 2



## 【연락처】

**Anywire** 주식회사 Anywire

본사 : 우편번호 617-8550 교토부 나가오카쿄시 바바즈쇼1

문의 : 메일로 문의 info\_k@anywire.jp  
: 웹 사이트로 문의 http://www.anywire.jp