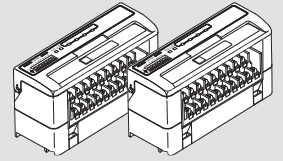


AnyWire DB A20 시리즈 표준 터미널

A20PB-04RS

릴레이 a접점 출력

a접점 독립회로 출력



이 AnyWire System Product Guide는 개별 제품에 대하여 기재되어 있습니다. 반드시 내용을 확인하고 숙지해 주십시오.

【안전상의 주의】

안전하게 사용하기 위해 다음과 같은 기호와 표시로 주의 사항을 나타내고 있으므로 반드시 지켜 주십시오.



경고 이 표시는 잘못 취급하면 사망 또는 중상을 입을 우려가 있는 내용입니다.



주의 이 표시는 잘못 취급하면 상해를 입을 가능성 및 물적 손해만의 발생이 예상되는 내용입니다.



- 시스템 안전성의 고려
이 시스템은 일반 산업용입니다. 따라서 안전 확보를 목적으로 하는 기기나 사고 방지 시스템 등 보다 높은 안전성이 요구되는 용도에 적절한 기능을 갖고 있지 않습니다.
- 설치나 교환 작업 시에는 반드시 시스템 전원을 꺼 주십시오.



- 시스템 전원
DC24V 안정화 전원을 사용해 주십시오. 안정화 전원이 아닌 전원을 사용하면 시스템 오작동의 원인이 됩니다.
- 고압선, 동력선과의 분리
AnyWire DB A20 시리즈는 높은 잡음 여유를 갖고 있지만 전송 라인이나 입출력 케이블은 고압선이나 동력선과 거리를 두고 부설해 주십시오.
- 커넥터 연결, 단자 연결
 - 커넥터, 연결 케이블에 부하가 걸리거나 빠지지 않도록 케이블 길이, 케이블 고정 방법 등에 주의해 주십시오.
 - 커넥터 내부와 단자대에는 금속 조각 등이 혼입되지 않도록 주의해 주십시오.
 - 금속 조각으로 인한 단락, 오배선은 기기를 손상시킵니다.
- 외부로부터 기기에 충격이 가해질 우려가 있는 설치에 삼가하십시오. 고장의 원인이 됩니다.
- 전송 라인이 작동하고 있을 때에는 전송 라인과 리모트 유닛의 연결을 차단하거나 재연결하지 마십시오. 오작동의 원인이 됩니다.
- AnyWire DB A20 시리즈는 아래 사항에 정해진 사양이나 조건 범위 내에서 사용해 주십시오.

【특징】

- AnyWire DB A20 시리즈에 대응합니다.
- 비트 동작(1점 단위 갱신)입니다.
- 릴레이 a접점형 출력 터미널입니다.
- a접점 독립 회로 출력 터미널입니다.

【형식】

비트 동작

A20PB-04RS	4점	릴레이 a접점 출력
------------	----	------------

【보증에 대해】

■보증 기간

납입품의 보증 기간은 주문주가 지정한 장소에 납입한 후 1년간입니다.

■보증 범위

위 보증 기간 내에 이 취급 설명서에 따라 제품 사양 범위 내에서 정상적으로 사용했음에도 불구하고 고장이 났을 경우에는 해당 기기의 고장 부분을 무상으로 교환 또는 수리합니다.

단, 다음에 해당하는 경우에는 보증 범위에서 제외합니다.

(1)수요자측의 부적절한 취급이나 사용으로 인한 경우.

(2)고장 원인이 납입품 이외의 사유로 인한 경우.

(3)납입자 이외의 개조 또는 수리로 인한 경우.

(4) 기타 천재지변, 재해 등으로 납입자측의 책임이 아닌 경우.

여기에서 말하는 보증은 납입품만의 보증을 의미하는 것으로, 납입품의 고장으로 인해 유발되는 손해에 대해서는 책임을 지지 않습니다.

■유상 수리

보증 기간 후의 조사, 수리는 모두 유상입니다.

또한 보증 기간 중이라도 위 보증 범위 외의 이유로 인한 고장 수리, 고장 원인 조사는 유상입니다.

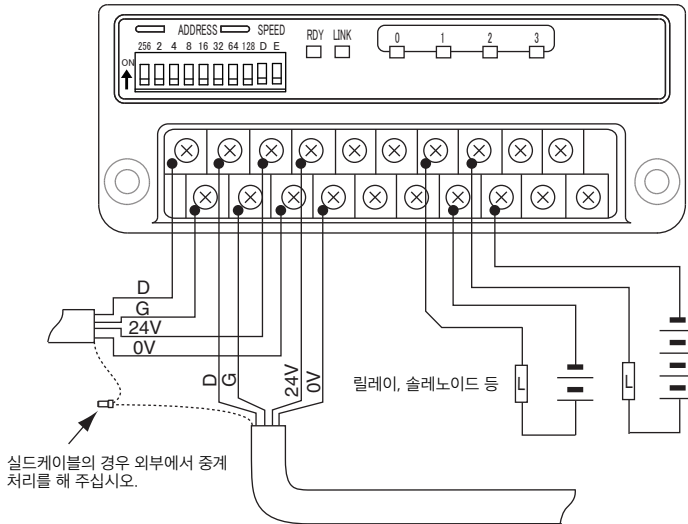
■제품 사양 및 매뉴얼 기재 사항의 변경

본서에 기재된 내용은 예고 없이 변경될 수 있습니다.

D	D	24V	24V	COM.A	COM.A	0a	1a	2a	3a
10	11	12	13	14	15	16	17	18	19
G	G	0V	0V	COM.B	COM.B	0c	1c	2c	3c
0	1	2	3	4	5	6	7	8	9

【연결 사례】

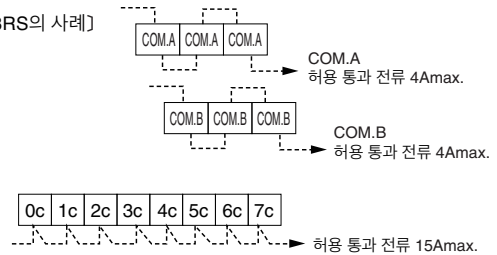
A20PB-04RS



● COM 단자

COM.A 단자와 COM.B 단자는 각각 내부에서 연결되어 있는 독립된 코먼 회로입니다. 부하용 코먼 단자로 사용할 경우 허용 통과 전류 각 4Amax. 까지 사용할 수 있습니다. 0c, 1c...사이를 점퍼선으로 연결하여 코먼 단자를 구성할 경우에는 15Amax./전점수로 해 주십시오.

【08RS의 사례】



● 전원 라인

AnyWire DB A20 시리즈는 전송 라인, 전원 라인을 일괄적으로 부설할 수 있습니다. 단, AnyWire만 사용하는 전용 전원을 설치하십시오. 그림은 일괄적으로 전원을 공급하는 경우를 나타내고 있습니다. 필요 전류와 거리에 따른 전압 강하가 예상될 경우에는 로컬 전원으로 공급해 주십시오.

● 전송 라인

D, G라인에는 시판 캡타이어 케이블을 사용할 수 있습니다. 실드케이블을 사용할 경우 실드 라인은 외부 중계하고 1점 접지로 연결해 주십시오. 전송 라인의 가장 끝 부분에 터미네이터 AT2를 연결해 주십시오. AT2는 A20 시리즈로 설정하는 전송 속도에 공통으로 사용할 수 있습니다.

● 연결 대수

본 터미널은 마스터 유닛 1대에 최대 128대까지 연결할 수 있습니다. 연결 대수는 전송 거리에 따라 다릅니다. (또, 최대 점수 이내에서 사용할 경우에 한합니다.)

그리고 부설되는 전송 거리에 따라 연결 대수가 다르므로 주의해 주십시오.

■ 전송 거리와 연결 대수

거리	연결 대수
1km 이하	128대
2km	64대
3km	32대



경고

AC100V 등 고전압을 개폐할 경우 오연결이나 인체 접촉에 주의해 주십시오. 기기의 파손이나 감전될 우려가 있습니다.



주의

● 전송 라인

전송 라인은 D, G를 올바르게 연결해 주십시오. 전송 라인이 200m 이내일 경우 공칭 단면적 0.75mm² 이상, (전용 플랫케이블(FK4-075-100)은 공칭 단면적 0.75mm²입니다.) 전송 라인이 200m 초과일 경우 공칭 단면적 0.9mm² 이상의 케이블을 사용해 주십시오. 전송 장애의 원인이 됩니다.

● 출력 회로 보호

유도성 부하의 경우 반드시 서지 킬러를 사용해 주십시오. 고장의 원인이 됩니다.

● 전송 라인 부설

전송 라인에 고압선이나 동력선을 가까이 대지 마십시오. 전송용 케이블은 AnyWire DB A20 시리즈 1계통 1선을 사용해야 하며, 2계통 이상 통합하지 마십시오. 모두 오작동의 원인이 됩니다.

● 전송 라인 이상

전송 라인 이상 시 출력이 리셋됩니다. 홀드 사양이 필요한 경우 발주 시 형식 말미에 '-K' 글자를 덧붙여 주십시오.

【주소 설정】

- 이 유닛에 설정하는 주소 번호는 컨트롤러 입출력 메모리 맵과 대응하기 위한 것입니다.
- 비트 동작 터미널
터미널의 주소 설정 스위치로 설정된 수치는 AnyWire 전송 프레임에 대한 터미널의 선두 주소 번호를 나타내며, 해당 번호 이후부터는 터미널 점수분을 점유합니다. 이 터미널은 비트 단위로 데이터를 조합, 갱신합니다.
- 비트 동작 터미널은 2점 단위로 주소를 설정할 수 있습니다.
- 스위치 'D, E'는 전송 속도를 설정하는 스위치입니다.

비트 동작 터미널(설정 사례)

비트 주소	스위치 설정							
	256	2	4	8	16	32	64	128
0								
:	:	:	:	:	:	:	:	:
6		○	○					
:	:	:	:	:	:	:	:	:
508	○		○	○	○	○	○	○

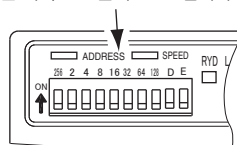
* 자(自) 터미널 점수를 포함하여 최대 전송 점수를 초과하지 않도록 설정해 주십시오.

SPEED (속도 설정)

D	E	속도	전송 거리
		2kHz	3km
	○	7.8kHz	1km
○		31.3kHz	200m
○	○	125kHz	50m

○ 표시는 ON, 아무 표시도 없는 곳은 OFF 설정

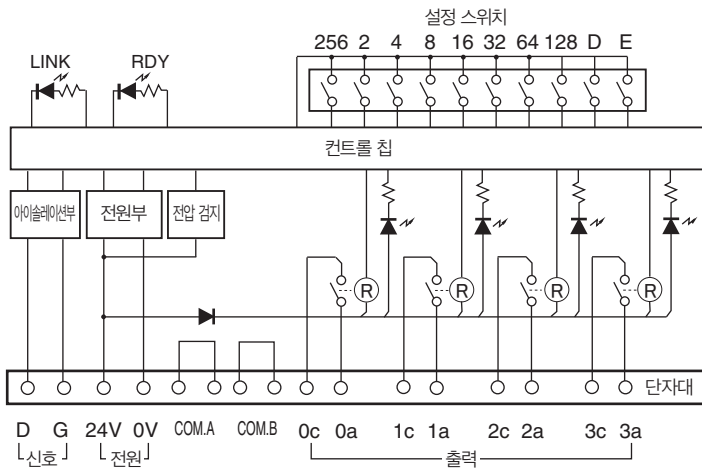
주소 설정 스위치는 커버 아래에 있습니다. 레버를 위쪽으로 올리면 ON입니다.



마스터 유닛의 전송 속도와 리모트 유닛의 전송 속도는 반드시 맞추어야 합니다. 다를 경우 전송 장애의 원인이 됩니다.

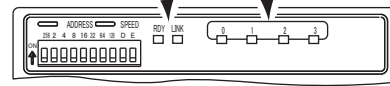
【내부 구성】

A20PB-04RS



【모니터 표시】

- 본 기기에는 모니터 기능이 있습니다.
- RDY와 LINK 램프는 아래 표와 같이 시스템 상태를 표시합니다.
- 정상 표시 이외의 경우 즉각 전원을 끄고 원인을 해소한 후, 안전을 확인한 다음 재투입해 주십시오.
- 0~(3)의 램프는 I/O의 ON/OFF를 표시합니다.



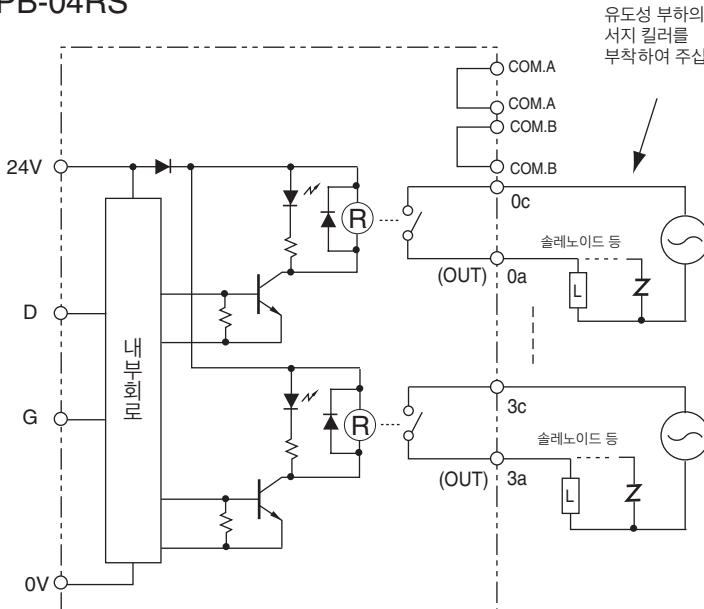
표시 LED	표시 상태	모니터 내용
RDY (주황색)	점등	전원 수급
	점멸	전압 저하 검지 ^{주)}
	소등	단전
LINK (주황색)	점멸	전송 신호 수신
	점등	전송 이상
	소등	
0,1,2... (적색)	점등	I/O ON
	소등	I/O OFF

○ 점등 ● 소등

주) 전압 저하 검지 기능에 대하여 해당 점멸은 '현재 전압이 저하되고 있음' 또는 '공급 전압의 일시적인 저하' 중 하나가 발생한 것을 알리는 기능입니다. 램프가 점멸한 경우 터미널의 24V, 0V 단자간을 측정하여 DC21.6V 이상 확보되고 있는지, 또한 전압이 안정적으로 확보되고 있는지 확인해 주십시오. 해당 점멸은 본 기기의 전원을 리셋하기 전까지 유지됩니다.

【출력 회로 구성과 전기적 특성】

A20PB-04RS



사용자

<회로 조건>

부하 전류 : 2A/220V max AC / 1점당
: 2A/30V max DC / 1점당
유도 부하 : 1A max / 1점당

<사용 릴레이>

형식 : OMRON제 G6DN-1A
정격 제어 용량 : 5A/250V AC 5A/30V DC
접점 최대 허용 전압 : 277V/AC 30V/DC
접점 최대 허용 전류 : 5A
기계적 수명 : 2000만 회 이상
전기적 수명 : 10만 회 이상, 개폐 빈도 30회/분
* 릴레이는 고객님의 직접 교환할 수 없습니다.

【사양】

항목	사양
사용 전원 전압	DC24V-10%~+15%(DC21.6~DC27.6V) 리플 0.5Vp-p 이하
사용 주위 온도	0~+55℃
사용 주위 습도	10~90% RH(결로가 발생하지 않을 것)
보관 온도	-20~+75℃
주위 환경	부식성 가스, 가연성 가스가 없을 것
내진동	JIS C 0040에 준거
내충격	100m/s ²
절연 저항	외부 단자와 케이스간 20MΩ 이상
내전압	외부 단자와 케이스간 AC1000V 1분간
내잡음	1200Vp-p(펄스 폭 1μs)
전송 방식	전 2중 토털 프레임 · 사이클릭 방식
동기 방식	프레임/비트 동기 방식
전송 순서	전용 프로토콜(AnyWire Bus)
전송 클럭/거리	125kHz/50m 31.3kHz/200m 7.8kHz/1km 2kHz/3km
연결 형태	버스 형식
팬 인(fan-in)	1
점유 데이터 수	4점

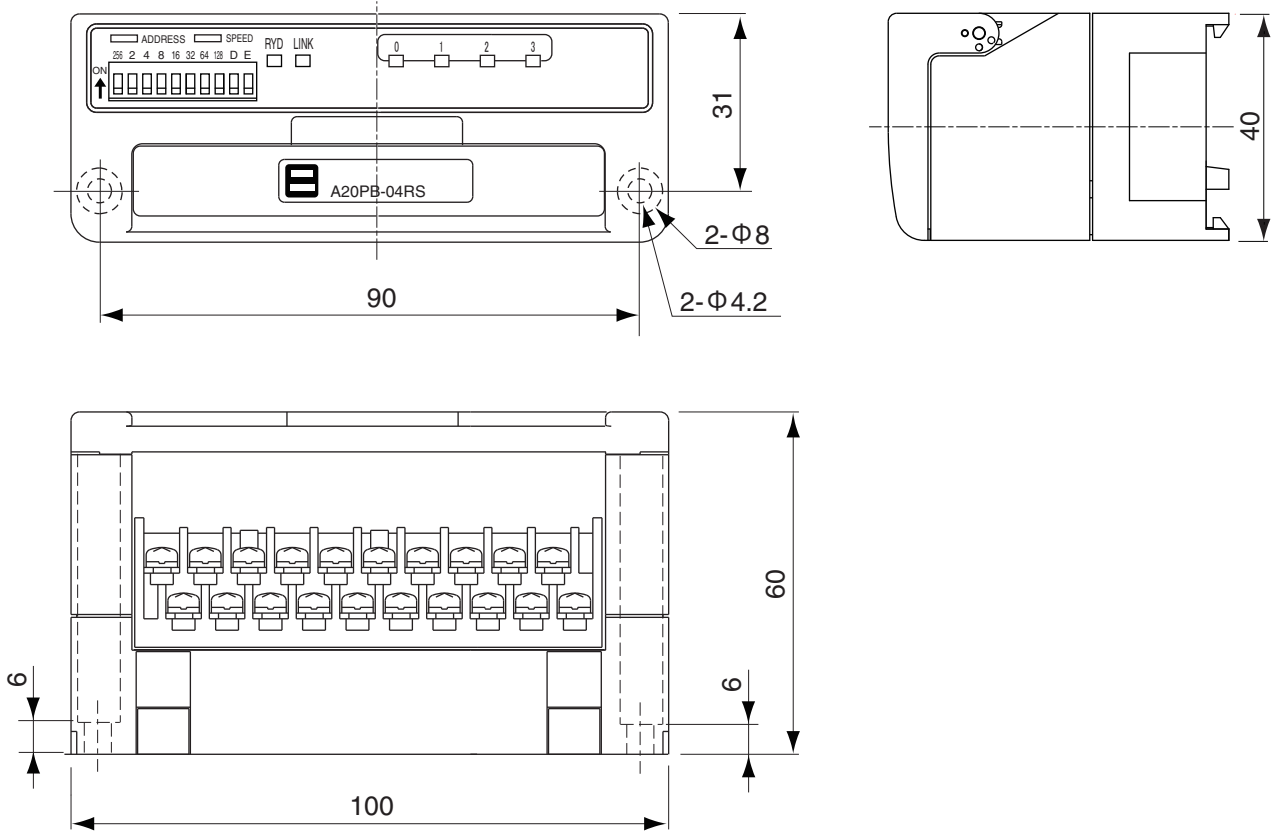
【소비 전류】

항목	사양
형식 번호	A20PB-04RS
출력 점수	4점
소비 전류 ^{주)}	44.3mA
질량	140g

주) 부하를 연결하지 않은 상태에서 모든 점등 ON 했을 때의 전류입니다. 전원 용량은 부하 소비분을 더해 주십시오.

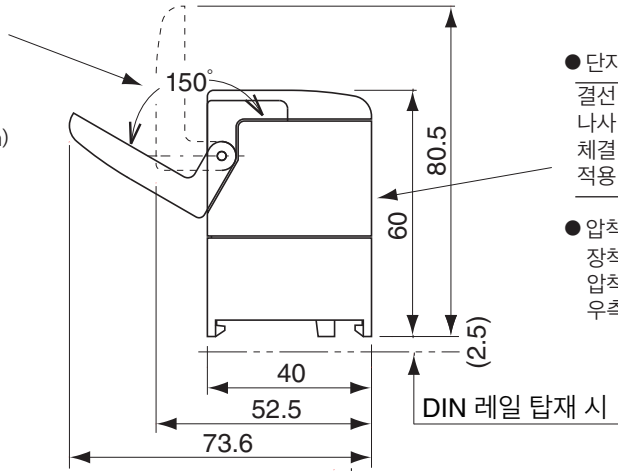
【설치 장소】

- 진동이나 충격이 직접 본체로 전달되지 않는 장소
- 보호 구조가 아니므로 분진에 직접 노출되지 않는 장소
- 금속 조각, 스파터 등 도체가 직접 본체로 닿지 않는 장소
- 습도 35~85% RH, 결로가 발생하지 않는 장소
- 부식성 가스, 가연성 가스, 유황이 없는 환경의 장소
- 고전압, 대전류의 케이블에서 떨어진 장소
- 서보, 인버터 등 고주파 노이즈가 발생하는 케이블 컨트롤러에서 떨어진 장소



단자 커버
단자 커버는 상부 후방으로
약 150°까지 개방됩니다.

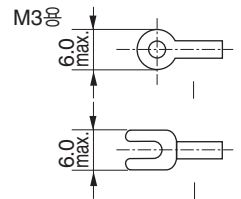
결선 작업, DIP 스위치 조작 시
커버를 개방하기 위해
개각 90°(우측 그림 52.5mm)
이상이 필요합니다.
설계 시 주의해 주십시오.



● 단자 사양

결선 방법	연선 또는 압착 단자
나사	M3
체결 토크(N·m)	0.5~0.8
적용 전선(mm²)[AWG]	0.3~1.25 [22~16]

● 압착 단자
장착 가능한
압착 단자는
우측 그림과 같습니다.



【신청, 제조, 기기명】

Applicant : Mitsubishi Electric Automation Korea Co.,Ltd.
Product Name : AnyWire DB A20 Series
Equipment Name : PLC
Country of Origin : JAPAN
Date of Manufacture : Otherwise Noted
Manufacturer : Anywire Corporation

【기기 종류】

사용자 안내문	이 기기는 업무용 환경에서 사용할 목적으로 적합성평가를 받은 기기로서 가정용 환경에서 사용하는 경우 전파간섭의 우려가 있습니다.
---------	---

【中国版RoHS指令】

의 제품中有害物质的名称及含量

部件名称	有害物质					
	铅 (Pb)	汞 (Hg)	镉 (Cd)	六价铬 [Cr (VI)]	多溴联苯 (PBB)	多溴二苯醚 (PBDE)
安装基板	×	○	○	○	○	○
框架	○	○	○	○	○	○

本表格依据 SJ/T11364 的规定编制。
○ : 表示该有害物质在该部件所有均质材料中的含量均在 GB/T26572 规定的限量要求以下。
× : 表示该有害物质至少在该部件的某一均质材料中的含量超出 GB/T26572 规定的限量要求。



基于中国标准法的参考规格 : GB/T15969. 2

【연락처】

Anywire 주식회사 Anywire

본사 : 우편번호 617-8550 교토부 나가오카코시 바바즈쇼1

문의 : 메일로 문의 info_k@anywire.jp
: 웹 사이트로 문의 http://www.anywire.jp