

AnyWireASLINKSystem 제품 설명서



ASLINKSENSOR [광전 회귀 반사 타입(IP67)] BS-H0217-3012

Smartclick 은 오픈마켓 주식회사의 등록 상표입니다.

[안전상의 주의]

안전하게 사용하기 위해 다음 과 같은 기호와 표시로 주의 사항을 나타내고 있으므로 반드시 지켜 주십시오.

경고 이 표시는 잘못 취급하면 사망 또는 중상을 입을 우려가 있는 내용입니다.

주의 이 표시는 잘못 취급하면 상해를 입을 가능성 및 물적 손해만의 발생이 예상되는 내용입니다.



- 시스템 안전성의 고려
이 시스템은 일반 산업용입니다. 따라서 안전 확보를 목적으로 하는 기기나 사고 방지 시스템 등 보다 높은 안전성이 요구되는 용도에 적절한 기능을 갖고 있지 않습니다.
- 설치나 교환 작업 시에는 반드시 시스템 전원을 꺼 주십시오.
- 출력 유닛, 출력 회로를 포함한 혼합 유닛에서 정격 이상의 부하 전류 또는 부하 단락에 의한 통과 전류가 장시간 계속해서 흐르면 발연이나 발화의 우려가 있으므로 외부에 퓨즈 등의 안전 장치를 설치해 주십시오.



- 시스템 전
DC24V 안정화 전원을 사용해 주십시오. 안정화 전원이 아닌 전원을 사용하면 시스템 오작동의 원인이 됩니다.
- 고압선, 동력선과의 분리
AnyWireASLINK은 잡음 여유를 갖고 있지만 전송 라인이나 입출력 케이블은 고압선이나 동력선과 거리를 두고 부설해 주십시오.
- 커넥터 연결, 단자 연결
 - 커넥터, 연결 케이블에 부하가 걸리지 않도록 또한 부하가 가해져도 빠지지 않도록 케이블 길이나 케이블 고정 방법 등을 배려해 주십시오.
 - 커넥터 내부와 단자대에는 금속 조각 등이 혼입되지 않도록 주의해 주십시오.
 - 금속 조각으로 인한 단락, 오배선은 기기를 손상시킬니다.
- 외부로부터 기기에 충격이 가해질 우려가 있는 설치는 삼가하십시오. 고장의 원인이 됩니다.
- 전송 라인이 작동하고 있을 때에는 전송 라인과 슬레이브 유닛의 연결을 차단하거나 재연결하지 마십시오. 오작동의 원인이 됩니다.
- AnyWireASLINK는 아래 사항에 정해진 사양이나 조건 범위 내에서 사용해 주십시오.

[보증에 대해]

- 보증 기간
납입품의 보증 기간은 주문주가 지정한 장소에 납입한 후 1년간입니다.
- 보증 범위
위 보증 기간 내에 이 취급 설명서에 따라 제품 사양 범위 내에서 정상적으로 사용했음에도 불구하고 고장이 났을 경우에는 해당 기기의 고장 부분을 무상으로 교환 또는 수리합니다.
단, 다음에 해당하는 경우에는 보증 범위에서 제외합니다.
(1)수요자측의 부적절한 취급이나 사용으로 인한 경우.
(2)고장 원인이 납입품 이외의 사유로 인한 경우.
(3)납입자 이외의 개조 또는 수리로 인한 경우.
(4)기타 천재지변, 재해 등으로 납입자측의 책임이 아닌 경우.
여기에서 말하는 보증은 납입품만의 보증을 의미하는 것으로, 납입품의 고장으로 인해 유발되는 손해에 대해서는 책임을 지지 않습니다.
- 유상 수리
보증 기간 후의 조사, 수리는 모두 유상입니다.
또한 보증 기간 중이라도 위 보증 범위 외의 이유로 인한 고장 수리, 고장 원인 조사는 유상입니다.

[형 식]

AnyWireASLINK 광전 센서 : 회귀 반사 타입, 비트 동작
M12 커넥터 첨부

BS-H0217-3012	1광축
---------------	-----

[기 능]

기 종	ASLINKSENSOR 2선식(비절연)
검출 방식	회귀 반사 타입
기 능	감도 조정치(역치)
	히스테리시스
	알람 판정치
	알람 판정 시간
	라이트 ON/다크 ON
	동작 모드
	수광 레벨 표시 전환
	딜레이 타이머
	원샷
	센싱 레벨 저하
슬레이브 유닛 전압저하	
방수(IP67)	

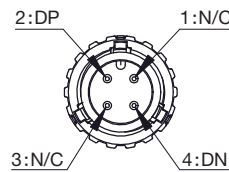
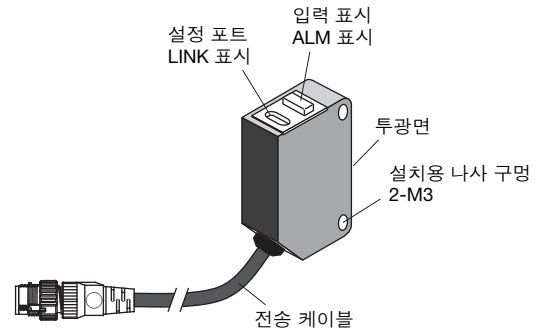
[포장품에 대해]

BS-H0217-3012	본체……1대
---------------	--------

※설치 금속 용구가 필요한 경우에는 별도로 구입해 주십시오.

[각부의 명칭]

■회귀 반사 타입

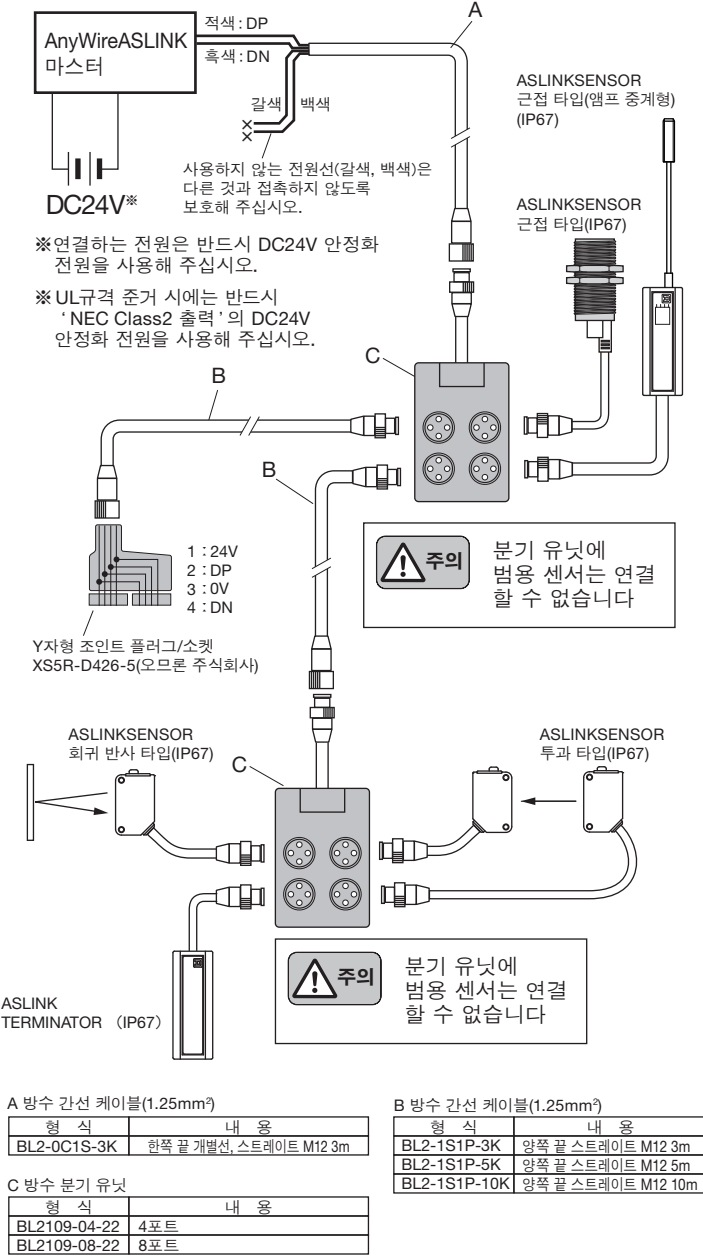


[AnyWireASLINK연결 방법]

AnyWireASLINK는 부하 전류에 따라 2선식 터미널과 4선식 터미널을 선택할 수 있습니다. 부하 전류가 적은 경우에는 2선식(비절연) 터미널을 사용함으로써 로컬 전원이 공급이 필요 없는 간편한 배선이 가능합니다. 또한, 부하가 집중되는 부분이나 연결 대수를 우선하는 경우에는 로컬 전원을 공급할 수 있는 4선식(절연) 터미널과 함께 사용할 수 있습니다. 그리고 외부 전원을 사용한 입력, 부하 구동을 하는 경우에는 반드시 4선식(절연) 터미널을 사용해 주십시오.

[시스템 구성 사례]

■ 2선식(비절연) 터미널만의 연결

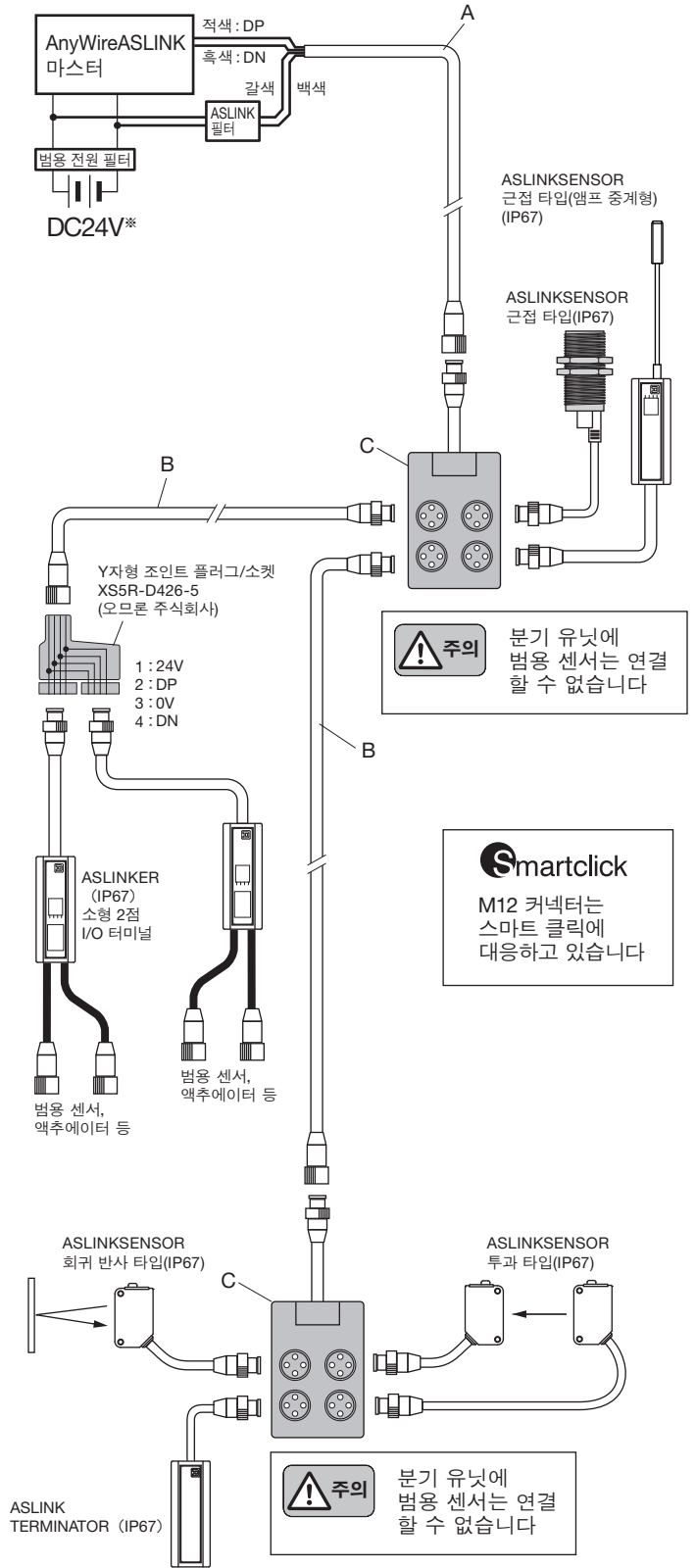


■ 전송선의 선 지름, 거리와 공급 전류의 관계(표1)

전송선(DP, DN)의 선 지름	전송 라인(DP, DN) 공급 전류 수치		
	총 길이 50m 이하	총 길이 50m 초과~100m 이하	총 길이 100m 초과~200m 이하
1.25mm ²	MAX 2A	MAX 1A	MAX 0.5A
0.75mm ²	MAX 1.2A	MAX 0.6A	MAX 0.3A
0.5mm ²	MAX 0.8A	MAX 0.4A	MAX 0.2A

- 주의** · 전송선 선 지름, 전송 거리와 허용 공급 전류는 (표1)의 내용을 참조하여 적절한 범위에서 사용해 주십시오.
- AnyWireASLINK 마스터의 DP, DN과 각 기기의 DP, DN을 같은 기호끼리 올바르게 연결합니다.
 - 분기 길이, 분기 수에 제한은 없습니다.
 - 터미널에 부속된 케이블 길이도 '총 길이'에 포함시켜 주십시오.
 - AnyWireASLINK 마스터에서 가장 먼 전송선의 단말에 터미네이터를 연결해 주십시오.

■ 2선식(비절연)과 4선식(절연) 터미널의 혼재 예



A 방수 간선 케이블(1.25mm²)

형식	내용
BL2-0C1S-3K	양쪽 끝 개별선, 스트레이트 M12 3m

B 방수 간선 케이블(1.25mm²)

형식	내용
BL2-1S1P-3K	양쪽 끝 스트레이트 M12 3m
BL2-1S1P-5K	양쪽 끝 스트레이트 M12 5m
BL2-1S1P-10K	양쪽 끝 스트레이트 M12 10m

C 방수 분기 유닛

형식	내용
BL2109-04-22	4포트
BL2109-08-22	8포트

- 주의** AnyWireASLINK에서 사용하고 있는 전원과 다른 전원으로 제어되고 있는 부하(입출력 포트 등)와 연결하는 경우에는 반드시 4선식(절연) 터미널을 사용해 주십시오. 그렇지 않으면 오작동의 원인이 됩니다.

[4선식(절연) 터미널 병용 시의 주의점]

공급하는 전원 계통에서 DP, DN, 24V, 0V 선의 병행이 총연장 50m를 넘는 경우에는 'ASLINK 필터[형식 ANF-01]' 또는 '코셀 주식회사 필터[형식 EAC-06-472]'를 병행이 시작되는 위치의 24V, 0V에 직접 연결해 주십시오.

내노이즈 성능을 향상시키고 전송 신호에 의한 크로스토크의 영향을 억제하여 신호를 안정화시킵니다.

마스터용 전원에서 일괄적으로 전원을 공급하는 경우와 로컬 전원에서 전원을 공급하는 경우 모두 삽입 대상입니다.

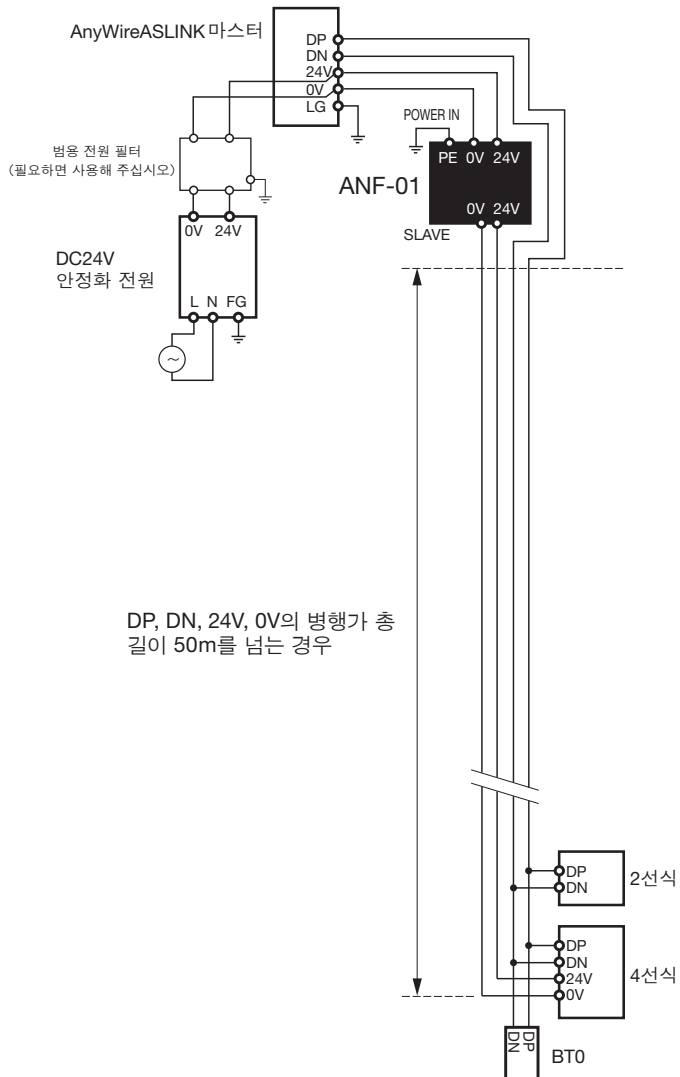
CE 규격에 준거하는 경우에는 부설 방법, 거리에 관계없이 'ASLINK 필터[형식 ANF-01]'을 삽입해 주십시오.

■ 필터 허용 전류값

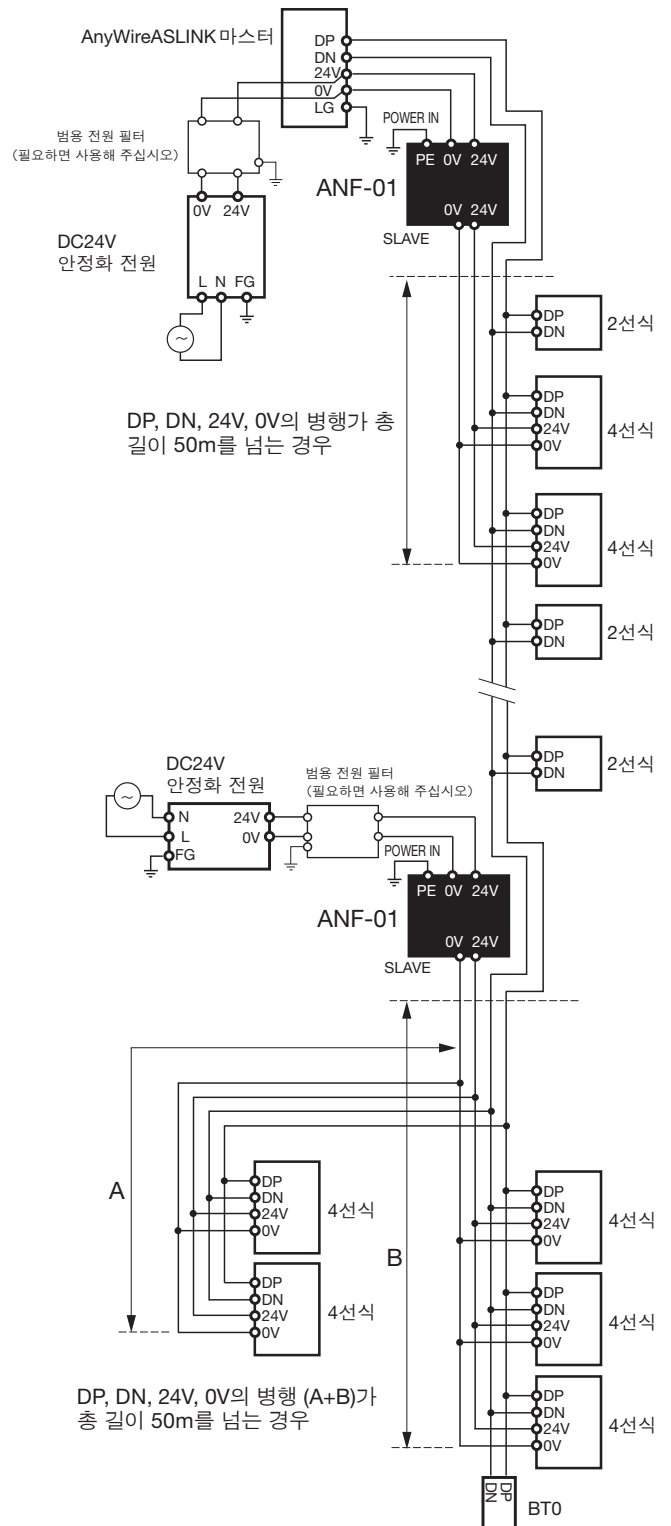
기종	형식	허용 전류
ASLINK 필터	ANF-01	최대 5A/DC24V
코셀 주식회사 필터	EAC-06-472	최대 6A/DC24V

■ AnyWire 형식: ANF-01 연결 사례

① 일괄적으로 전원 공급



② 로컬 전원 공급, 분기



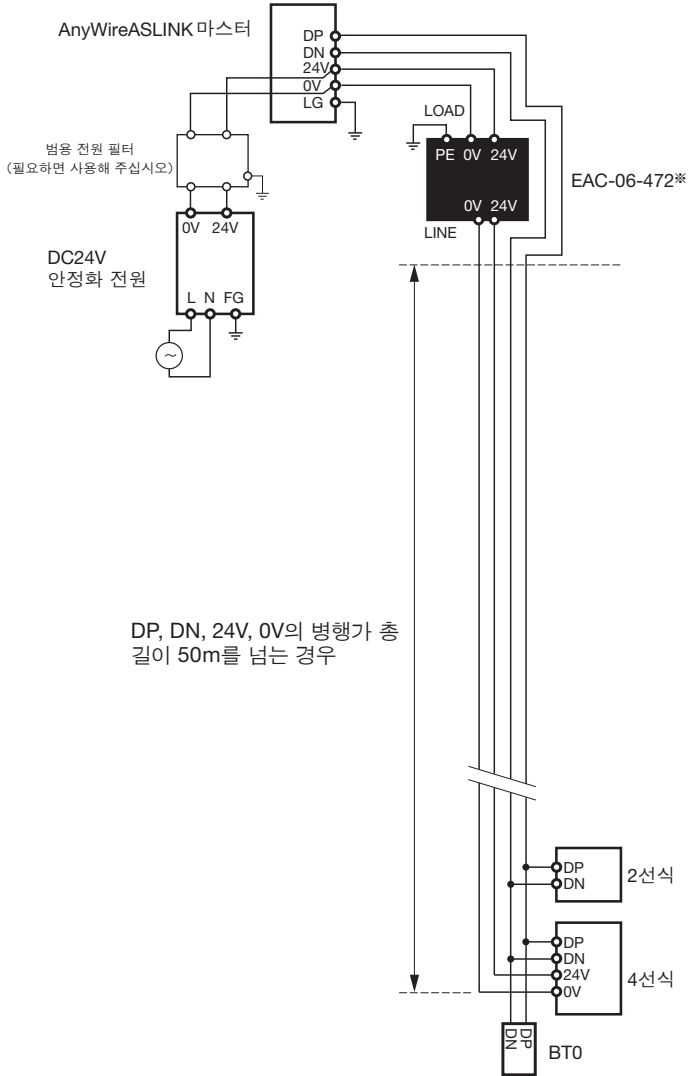
■ 그림 중의 필터 표기



코셀 주식회사 형식 : EAC-06-472 연결 사례

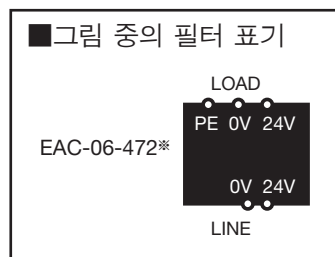
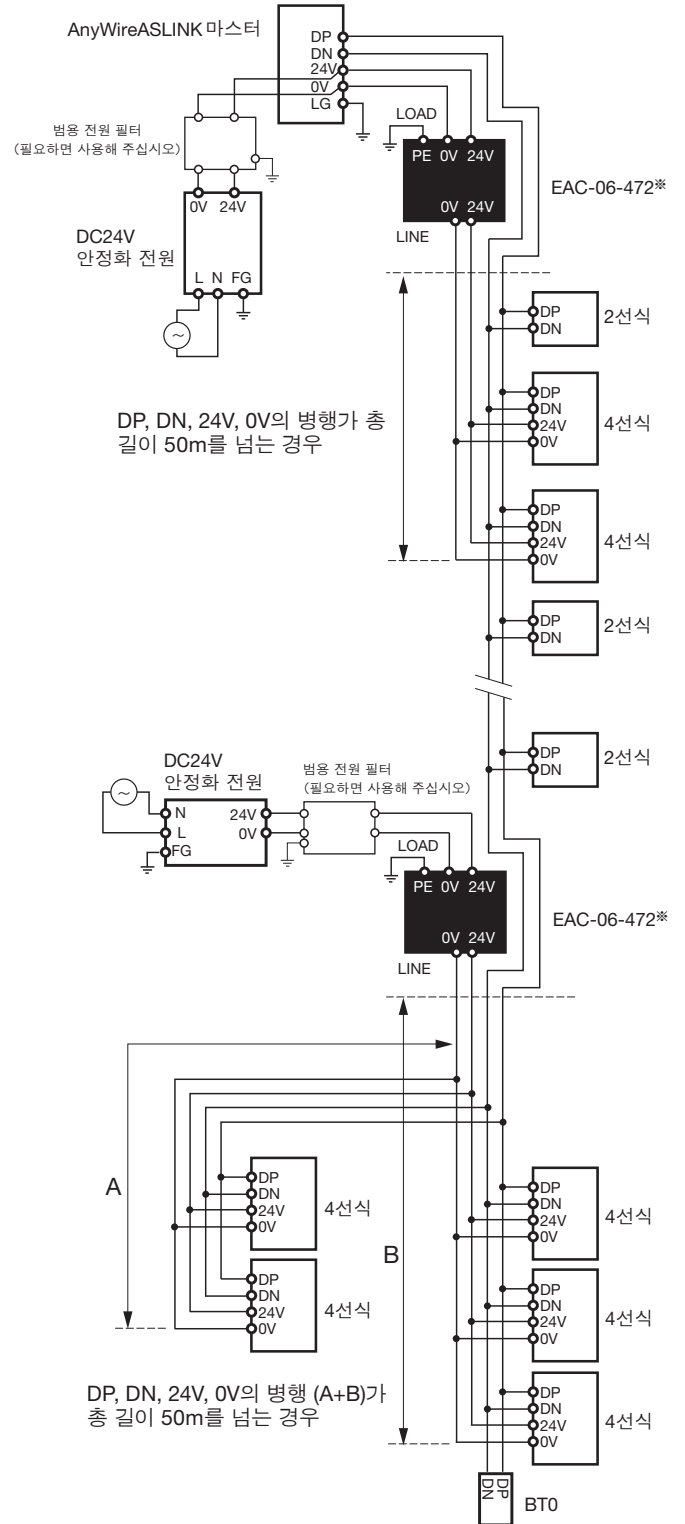
① 일괄적으로 전원 공급

※이 필터를 사용하는 경우에는 LOAD, LINE의 위치에 주의해 주십시오.



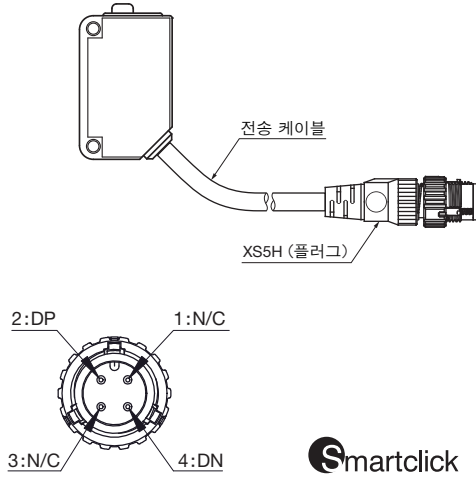
② 로컬 전원 공급, 분기

※이 필터를 사용하는 경우에는 LOAD, LINE의 위치에 주의해 주십시오.



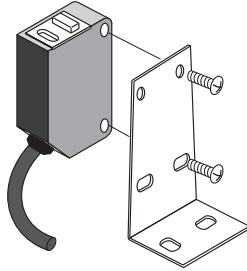
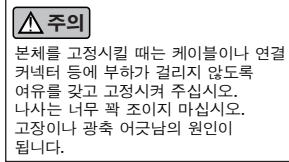
【연결 방법】

AnyWireASLINK 전송 라인(DP, DN)과 연결합니다.



【설치 예】

브래킷은 별도로 구입해 주십시오.
M3 조임 토크 : 0.25N·m 이하



【설치 장소】

- 진동이나 충격이 직접 본체로 전달되지 않는 장소.
- 방수 구조이지만 상시 분진, 물에 직접 노출되지 않는 장소.
- 금속 조각, 스파터 등 도체가 직접 본체로 닿지 않는 장소.
- 결로가 발생하지 않는 장소.
- 부식성 가스, 가연성 가스, 유황이 없는 환경의 장소.
- 고전압, 대전류의 케이블에서 떨어진 장소.
- 서버, 인버터 등 고주파 노이즈가 발생하는 케이블 컨트롤러에서 떨어진 장소.
- 직사광선이 닿지 않는 장소.

【사용상의 주의】

- 이 유닛은 AnyWireASLINK 전송선에 연결하여 사용하는 것입니다. 시퀀서의 I/O 카드 등에 직접 연결해도 동작하지 않습니다.
- 적절한 전압의 범위에서 사용해 주십시오.
- 본체 부속의 전송선도 총 길이에 포함시켜 주십시오.

【각종 설정】

주소 번호 설정

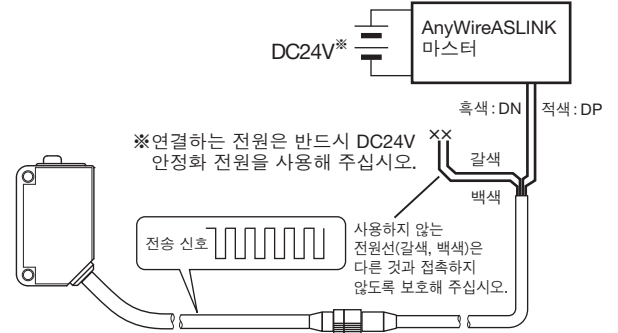
터칭

파라미터 설정

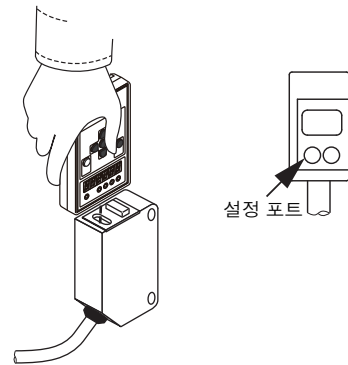
■ 주소 라이터 조작의 공통 순서

반드시 AnyWireASLINK 마스터 유닛에 연결하여 사용해 주십시오. 조작에는 주소 라이터 ARW-04(Ver. 04-1.01 이후)가 필요합니다. 조작 방법의 자세한 내용은 주소 라이터의 제품 설명서를 참조해 주십시오.

1. 터미널을 AnyWireASLINK 마스터 유닛에 연결합니다. 전송 신호(DP, DN)를 공급한 상태로 주소 라이터에서 설정해 주십시오.



2. 모든 터미널에 대해 설정해야 합니다. 본체의 설정 포트에 주소 라이터를 향하고 설정합니다 (설정 포트에 투수광부를 가능한 한 가까이 해 주십시오).



주소 번호 설정

주소 번호 설정은 그 터미널로 전송 프레임의 몇 번째부터 점유시킬 것인지의 선두 번호를 설정하는 것입니다. “0~254”의 범위에서 주소 번호를 설정합니다.



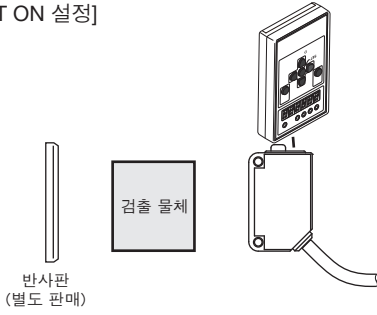
터미널 출하 시에는 비설정용 나타내는 주소 번호 '255'로 설정되어 있습니다. 주소 번호 설정치가 '255'이면 터미널은 입출력 동작을 하지 않습니다. 반드시 주소 번호 설정치를 '0~254'의 범위 내로 설정한 다음 사용해 주십시오.

티 칭

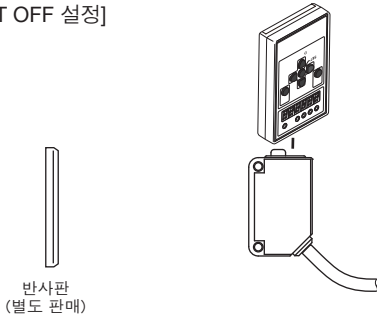
ASLINKSENSOR에 워크 있음/워크 없음 시의 상태를 기억시킵니다.

설정은 실제로 사용하는 워크에서 해 주십시오.

[SET ON 설정]



[SET OFF 설정]



[티칭 자동 설정]

SET ON/SET OFF 설정에서는 워크 있음 시, 워크 없음 시에 기억한 AD 값의 차이를 기준으로 하여 '역치' '히스테리시스' '알람치 Hi' '알람치 Lo'가 아래의 %로 자동 설정됩니다.

역치	50%
히스테리시스	5%
알람치 Hi	80%
알람치 Lo	20%

파라미터 설정

■역치 설정

검출 유무를 판정하는 수광 레벨치를 설정합니다.
※티칭에서 기억한 검출 상태의 차이를 100%로 하고 있습니다.

· 주소 라이터(ARW-04): 파라미터01

AD 값	0-100%
0 - 1023	0-100%

출하 시: 50(AD 값)

※설정 범위는 파라미터8의 설정에 의존.

■히스테리시스 설정

검출 상태가 ON→OFF하는데 필요한 수광치의 변화량을 설정합니다.

· 주소 라이터(ARW-04): 파라미터02

AD 값	0-100%
0 - 1023	0-100%

출하 시: 10(AD 값)

※설정 범위는 파라미터8의 설정에 의존.

■알람치 Hi 설정

알람 판정치의 상한을 설정합니다. ※알람치는 Hi>Lo가 되도록 설정해 주십시오.

· 주소 라이터(ARW-04): 파라미터03

AD 값	0-100%
0 - 1023	0-100%

출하 시: 0(AD 값)

※설정 범위는 파라미터8의 설정에 의존.

■알람치 Lo 설정

알람 판정치의 하한을 설정합니다. ※알람치는 Hi>Lo가 되도록 설정해 주십시오.

· 주소 라이터(ARW-04): 파라미터04

AD 값	0-100%
0 - 1023	0-100%

출하 시: 0(AD 값)

※설정 범위는 파라미터8의 설정에 의존.

■알람치 감시 시간의 설정

알람 판정치의 감시 시간을 설정합니다.

· 주소 라이터(ARW-04): 파라미터05

변수	단위
3 - 255	100ms

출하 시: 50

■라이트 ON/다크 ON의 설정

라이트 ON/다크 ON을 설정합니다.

· 주소 라이터(ARW-04): 파라미터06

변수	내용
0	다크 ON
1	라이트 ON

출하 시: 0

■동작 모드 변경의 설정

예방 보전 기능의 무효/유효를 설정합니다.

· 주소 라이터(ARW-04): 파라미터07

변수	내용	
0	간이 모드	예방 보전 기능 무효
1	노멀 모드	예방 보전 기능 유효

출하 시: 0

■수광 레벨 표시 설정

수광 레벨 표시를 설정합니다.

이 설정에 의해 파라미터01, 02, 03, 04, 센싱 레벨치가 AD 값 또는 0-100%로 자동 변환됩니다.

· 주소 라이터(ARW-04): 파라미터08

변수	내용
0	AD 값 표시(0-1023 Digit)
1	0-100% 표시

출하 시: 0

■ON Delay 설정

ON 지연 시간을 설정합니다.

· 주소 라이터(ARW-04): 파라미터10

변수	단위
0 - 999	100ms

출하 시: 0

■OFF Delay 설정

OFF 지연 시간을 설정합니다.

· 주소 라이터(ARW-04): 파라미터11

변수	단위
0 - 999	100ms

출하 시: 0

■ One Shot 설정

One Shot 시간을 설정합니다.

· 주소 라이터(ARW-04) : 파라미터2

변수	단위
0 - 999	100ms

출하 시 : 0

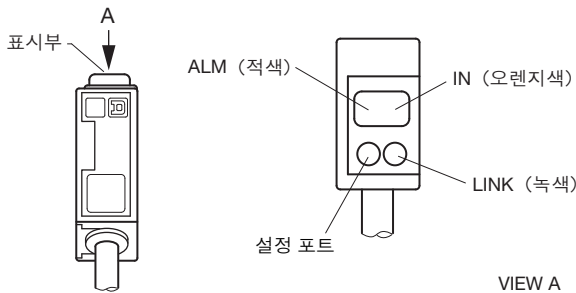
파라미터 【9】 와 파라미터 【13】 이후는 시스템 영역의 파라미터입니다. 주소 라이터로 설정을 변경하지 마십시오.

【모니터 표시】

본체의 동작 상태를 LED로 표시합니다.

정상 상태 : LINK 점멸, ALM 소등, IN ON 점등/OFF 소등

명칭	표시 상태	내용
LINK (녹색)	점등	전송 신호 이상
	점멸	전송 신호가 정상 공급
	소등	전송 신호 없음
ALM (적색)	점등	센싱 레벨 저하
	점멸	슬레이브 유닛 전압저하
	소등	정상
LINK ALM	교대 점멸 LINK ALM	마스터 유닛이 이 유닛의 ID(주소)와 중복 또는 미설정이라고 검출하였을 때
IN (오렌지색)	점등	ON
	소등	OFF



VIEW A

【트러블 슈팅】

본체의 표시창에 아래 예러가 표시된 경우에는 다음과 같이 대처해 주십시오.

LINK	IN	ALM	원인	처치
○ 소등	○ 소등	○ 소등	· ASLINKSENSOR가 AnyWireASLINK 시스템에 연결되어 있지 않다. · AnyWireASLINK 시스템 자체의 전원이 들어와 있지 않다.	· ASLINKSENSOR와 AnyWireASLINK 시스템 간이 단선되었는지 확인하고 연결을 복구해 주십시오. · AnyWireASLINK 시스템의 전원 상황을 확인하고 전원을 연결해 주십시오.
● 점등	○ 소등	○ 소등	· 직접 24-0V 전원에 연결되어 있다.	· AnyWireASLINK 시스템에 다시 연결해 주십시오.
◎ 점멸 (0.5초 교대)	○ 소등	◎ 점멸 (0.5초 교대)	· ASLINKSENSOR의 주소가 255(출하 시 설정)인 채로 되어 있다. · ASLINKSENSOR의 주소가 다른 유닛의 주소와 중복되어 있다.	· 255 이외의 주소를 설정해 주십시오. · 같은 예러가 표시된 다른 장치를 찾아 그것과 다른 주소를 설정해 주십시오.
-	-	◎ 점멸 (0.2초 점등 1.0초 소등)	· ASLINKSENSOR의 내부 전원 전압이 저하하였다.	· 같은 AnyWireASLINK 시스템에 연결되어 있는 장치 수를 줄여 주십시오. · ASLINKSENSOR와 마스터 유닛 사이의 전송선을 짧게 해 주십시오.
◎ 점멸 (0.5초 교대)	-	● 점등	· 센싱 레벨이 저하하였다.	· ASLINKSENSOR 상태를 확인하고, 장착 상태를 확인 및 조정해 주십시오.

주소 라이터에 아래 예러가 표시되었을 경우에는 다음과 같이 대처해 주십시오.

표시	원인	대처
【E-0303】	설정 파라미터가 올바르지 않습니다	파라미터 대응표를 확인하고 올바른 파라미터를 설정해 주십시오.

아래와 같은 경우에는 다음과 같이 대처해 주십시오.

증상	대처
검출할 수 없다	· 반사판은 올바르게 설치되어 있습니까? → 반사판의 반사면이 ASLINKSENSOR의 투수광면과 서로 마주 보게 설치해 주십시오. · 배선은 올바릅니까? → ASLINKSENSOR 전송선의 연결을 재확인해 주십시오. · AnyWireASLINK 마스터 유닛 및 종속 장치에 적절한 용량의 전원이 들어와 있습니까? → 전원을 확인해 주십시오. · 티칭을 실시하였습니까? → 실제로 검출하는 워크에서 티칭을 설정해 주십시오. · 정격의 검출 범위 내에서 사용하고 있습니까? → 정격의 범위 내에서 사용해 주십시오.
주소 라이터에서 설정할 수 없다	· 배선은 올바릅니까? → ASLINKSENSOR 전송선의 연결을 재확인해 주십시오. · AnyWireASLINK 시스템에 전원이 들어와 있습니까? → 전원을 확인해 주십시오. · 설정 파라미터가 올바릅니까? → 파라미터 대응표를 확인하고 올바른 파라미터를 설정해 주십시오.

【파라미터와 설정 항목】

파라미터	변수	내용	출하 시 변수
【01.】역치	0-1023 (0-100%)	검출 판정의 수광 레벨치를 설정합니다.	50
【02.】히스테리시스	0-1023 (0-100%)	검출 상태가 ON→OFF하는데 필요한 수광치의 변화량을 설정합니다.	10
【03.】알람치 Hi	0-1023 (0-100%)	알람을 발생시키는 수광량의 상한을 설정합니다.	0
【04.】알람치 Lo	0-1023 (0-100%)	알람을 발생시키는 수광량의 하한을 설정합니다.	0
【05.】알람치 감시 시간	3-255	알람을 발생시키는 수광치의 감시 시간을 설정합니다(1=100ms).	50
【06.】라이트 ON/다크 ON	0	다크 ON	0
	1	라이트 ON	
【07.】동작 모드	0	간이 모드(예방 보전 기능 무효)	0
	1	노멀 모드(예방 보전 기능 유효)	
【08.】수광 레벨 표시	0	AD 값 표시(0-1023 Digit)	0
	1	0-100% 표시	
【10.】ON Delay	0-999	ON 지연 시간을 설정합니다(1=100ms).	0
【11.】OFF Delay	0-999	OFF 지연 시간을 설정합니다(1=100ms).	0
【12.】One Shot	0-999	One Shot 시간을 설정합니다(1=100ms).	0

【사양】

■ 일반 사양

사용 주위 온도/습도	0~55℃, 10~90%RH (결로가 발생하지 않을 것.)
보관 주위 온도/습도	-25~70℃, 10~90%RH (결로가 발생하지 않을 것.)
사용 주위 조도	수광면에서 백열전구 3000lx 이하에 상당하는 밝기
사용 환경	부식성 가스가 없을 것
사용 표고 ^{※1}	0~2000m
오염도 ^{※2}	2 이하

- ※1 AnyWireASLINK 기기를 표고 0m의 대기압 이상으로 가압한 환경에서 사용 또는 보관하지 마십시오. 오작동의 원인이 됩니다.
 ※2 기기를 사용하는 환경에서 도전성 물질이 발생하는 빈도를 나타내는 지표입니다. 오염도2는 비도전성 오염만 발생합니다. 단 우발적인 응결로 인해 일시적인 도전이 일어날 수 있는 환경입니다.

■ 전송 사양

사용 전원 전압	전압 DC24[V]+15~-10%(DC21.6~27.6[V]) 리플 0.5[V]p-p max.
전송 방식	DC 전원 중첩 토털 프레임 사이클릭 방식
동기 방식	프레임/비트 동기 방식
전송 순서	전송 프로토콜
연결 형태	버스 형식(멀티 드럼, T 분기, 트리 방식)
연결점수	최대 512점(IN : 256점, OUT : 256점)
연결대수	최대 128대
RAS 기능	전송선 단선 검지, 전송선 단락 검지, 전송 전원 저하 검지, ID 중복/미설정 검지

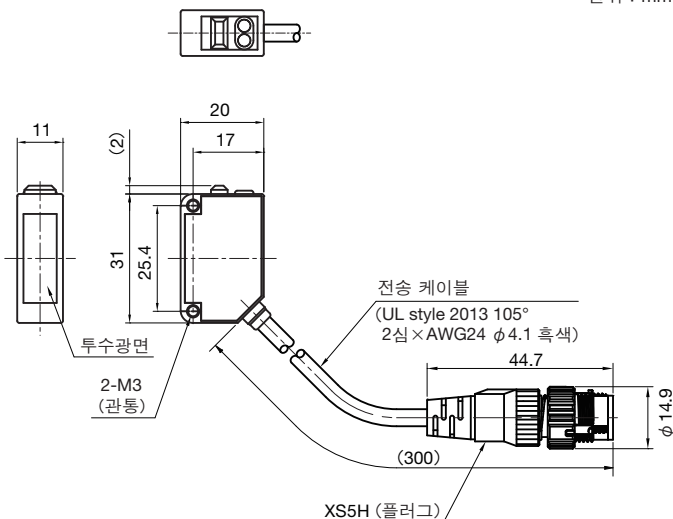
■ 개별 사양

점유 점 수	입력 1점
응답 시간 ^{※3}	1~2사이클
질량	22g
검출 방식	회귀 반사
검출 거리	5000mm
최소 검출체	φ12mm의 불투명체
지향각	2~10°
광원(발광 파장)	적색 LED
보호 회로	전원 단락 보호, 전원 역연결 보호, 상호 간섭 방지 기능
보호 구조	IP67
소비 전류	10mA

- ※3 ON 또는 OFF를 검출한 다음 전송 신호를 송출할 때까지의 시간. 이 시간+전송 1사이클 타임의 시간이 전송 지연 시간입니다.

【외형 치수도】

단위 : mm



【中国版RoHS指令】

电子信息产品上所示标记是依据SJ/T11364-2006规定,按照电子信息产品污染控制标识要求制定。本产品的环保使用期限为10年,如果遵守产品说明书中的操作条件使用电子信息产品,不会发生因产品中的有害物质泄漏或突变而引起严重的环境污染、人身事故,或损坏财产等情况。

的产品中有害物质的名称及含量

部件名称	有害物质					
	铅 (Pb)	汞 (Hg)	镉 (Cd)	六价铬 [Cr (VI)]	多溴联苯 (PBB)	多溴二苯醚 (PBDE)
安装基板	×	○	○	○	○	○
框架	○	○	○	○	○	○

本表格依据SJ/T11364的规定编制。
 ○: 表示该有害物质在该部件所有均质材料中的含量均在GB/T26572规定的限量要求以下。
 ×: 表示该有害物质至少在该部件的某一均质材料中的含量超出GB/T26572规定的限量要求。



【연락처】

Anywire 주식회사 AnyWire

본사 : 우편번호 617-8550 교토부 나가오카코시 바바즈쇼1

문의 : 메일로 문의

info_k@anywire.jp

: 웹 사이트로 문의

http://www.anywire.jp

