

AnyWireASLINK System (제품 설명서)

ASLINKSENSOR [포토 인터럽터 타입]

B297SB-01-1K40

[안전상의 주의]

안전하게 사용하기 위하여 다음과 같은 기호와 표시로 주의사항을 나타내고 있으므로 반드시 준수하십시오.

- 경고** 이 표시는 취급을 잘못된 경우, 사망 또는 중상을 입을 우려가 있는 내용입니다.
- 주의** 이 표시는 취급을 잘못된 경우, 상해를 입거나 물적 손해가 발생할 가능성이 예상되는 내용입니다.

경고

- 시스템 안전성의 고려
본 시스템은 일반 산업용으로 제작되었습니다. 안전 확보를 목적으로 하는 기기나 사고방지 시스템 등 보다 높은 안전성이 요구되는 용도에 적절한 기능을 갖고 있지 않습니다.
- 설치 및 교환 작업 전에는 반드시 시스템 전원을 끄십시오.
- 출력 유닛, 출력 회로를 포함한 혼합 유닛에서 정격 이상의 부하전류 또는 부하단락 등으로 통과전류가 장시간 지속되었을 경우, 발연 및 발화의 우려가 있으므로 외부에 퓨즈 등의 안전장치를 설치하십시오.

주의

- 시스템 전원
DC24V 안정화 전원을 사용하십시오. 안정화 전원이 아닌 전원의 사용은 시스템 오작동의 원인이 됩니다.
- 고압선, 동력선과 분리
AnyWireASLINK는 뛰어난 잡음 여유를 가지고 있지만 전송라인, 입출력 케이블은 고압선이나 동력선과 거리를 두고 부설하여 주십시오.
- 커넥터 접속, 단자 접속
· 커넥터, 접속 케이블에 스트레스가 가해지지 않도록 또한 스트레스가 가해졌을 경우에도 분리되지 않도록 케이블 길이, 케이블 고정방법 등에 주의하십시오.
· 커넥터 내부 또는 단자대에는 금속 이물질 등이 혼입되지 않도록 주의하십시오.
· 금속 이물질에 의한 단락, 배선 결함은 기기에 손상을 줍니다.
- 기기에 외부의 충격이 가해질 우려가 있는 설치방법은 피하십시오. 고장의 원인이 됩니다.
- 전송라인이 작동하고 있을 때 전송라인과 슬레이브 유닛의 접속을 끊거나 재접속하지 마십시오. 오작동의 원인이 됩니다.
- AnyWireASLINK는 아래의 사항에 정해진 사양과 조건 범위 내에서 사용하십시오.

[보증에 관하여]

- 보증기간
납입품의 보증기간은 주문주가 지정한 장소에 납품 후 1년간입니다.
- 보증 범위
위의 보증기간 내에 본 취급설명서에 규정된 제품 사양 범위 내에서 바르게 사용했음에도 불구하고 고장이 발생한 경우, 해당 기기의 고장 부분을 무상으로 교환 또는 수리해 드립니다.
단, 다음에 해당되는 경우에는 보증이 적용되지 않습니다.
(1)사용자의 부적절한 취급 및 사용에 의한 경우.
(2)고장의 원인이 납입품 이외의 사유에 의한 경우.
(3)납품자 이외의 개조 또는 수리에 의한 경우.
(4)기타 천재지변, 재해 등으로 납품자측의 책임으로 보기 어려운 경우.
여기에서 말하는 보증은 납품 대상 개별 제품에 한정되며, 납품 제품의 고장으로 인해 초래된 손해는 포함하지 않습니다.
- 유상수리
보증기간 후의 조사 및 수리는 모두 유상입니다.
또한 보증기간 중에도 상기 보증 범위 이외의 이유로 인한 고장 수리, 고장 원인 조사는 유상입니다.

[형식]

AnyWireASLINK:포토 인터럽터 타입 (ㄷ자형 표준)

B297SB-01-1K40	입력 1점
----------------	-------

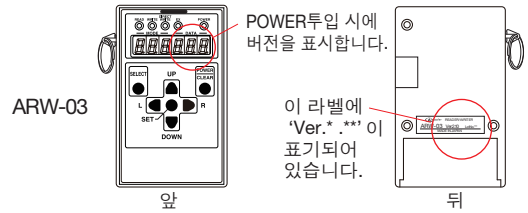
[기능]

기종	ASLINKSENSOR 2선식(비절연)
검출 방식	투과형
검출 거리	알람 판정값
	알람 판정시간
	라이트 ON/다크 ON
	작동모드
	센싱 레벨저하
	슬레이브 유닛 전압 저하

[패키지 내용]

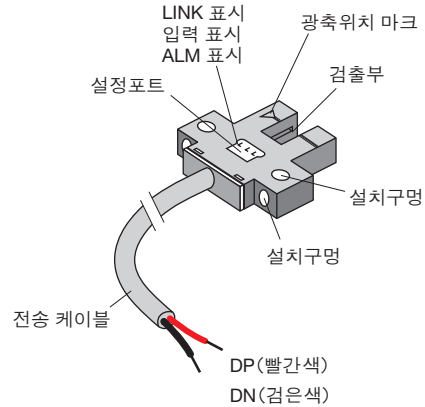
본체 ... 1대

※본체에 설정하기 위해서는 '어드레스 라이터 ARW-04(Ver.04-1.01이후), ARW-03(Ver.2.10이후)'가 필요합니다. 함께 준비해 주십시오.



[각부 명칭]

■투과형

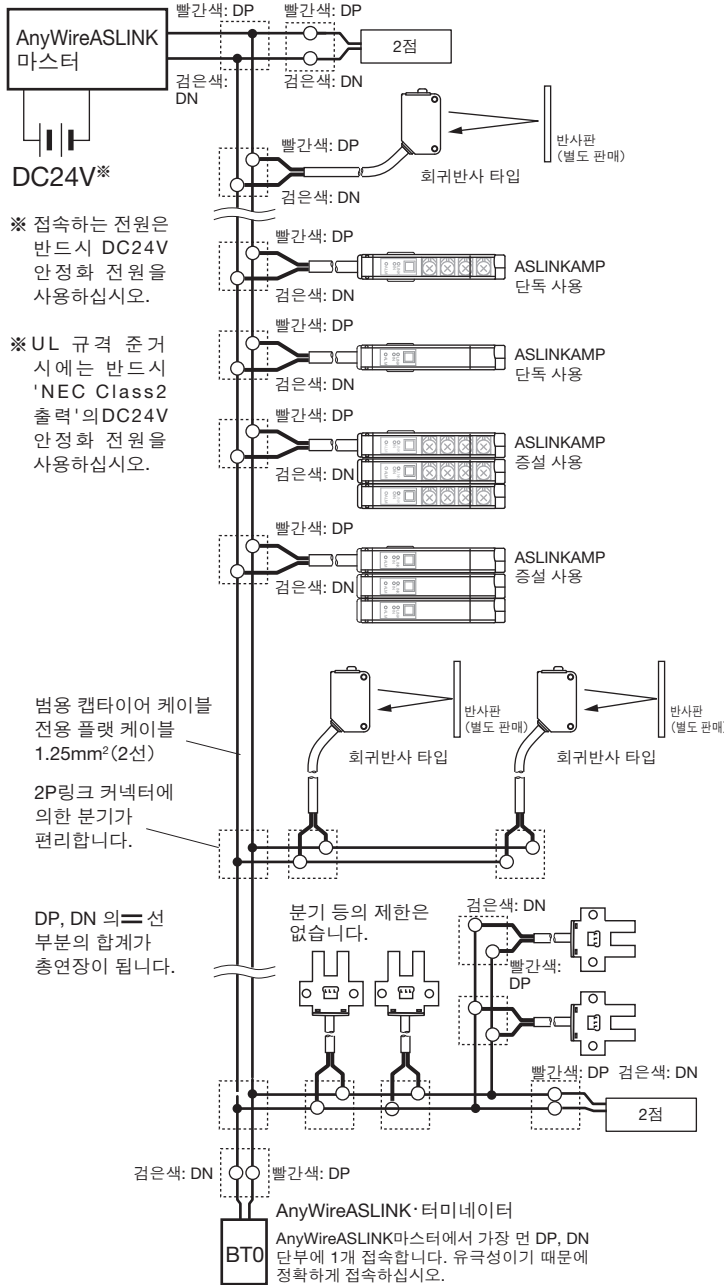


AnyWireASLINK의 접속 방법

AnyWireASLINK는 부하전류에 따라 2선식 터미널과 4선식 터미널을 선택할 수 있습니다. 이 설명서는 2선식(비절연) 터미널을 대상으로 설명하고 있습니다. 부하전류가 적을 경우 2선식(비절연) 터미널을 사용함으로써 로컬전원의 공급없이 간편한 배선이 가능합니다. 또한 부하가 집중되는 부분과 접속 대수를 우선시할 경우에는 로컬전원 공급이 가능한 4선식(절연) 터미널과 혼재도 가능합니다. 또한 외부전원을 사용한 입력, 부하의 구동을 할 경우에는 반드시 4선식(절연) 터미널을 사용하십시오. 혼재시릴 경우에는 별도 4선식(절연) 터미널 제품설명서를 참조하십시오.

접속 사례

2선식(비절연) 터미널에 의한 접속 구성 사례



전송선의 선 지름, 거리와 공급 전류의 관계(표1)

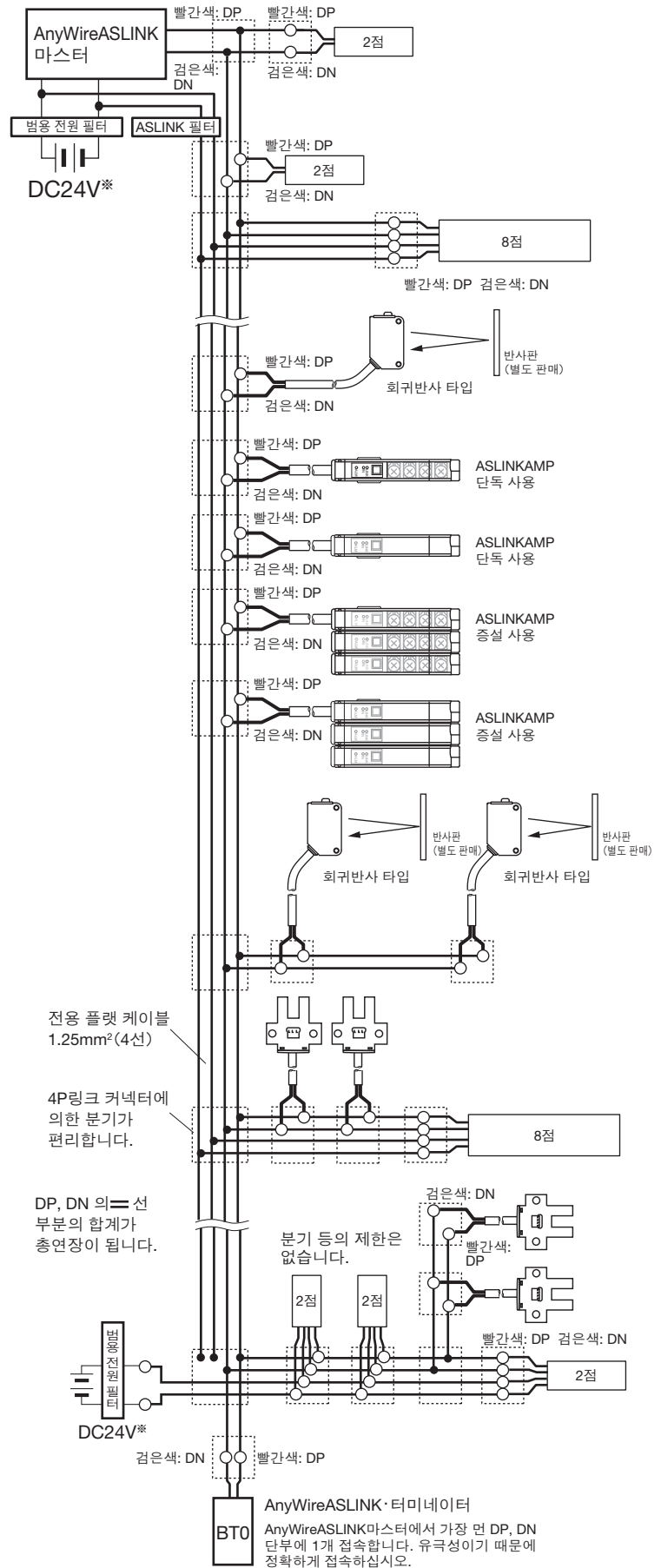
전송선(DP, DN)의 선 지름	전송선(DP, DN) 공급 전류값		
	총연장 50m 이하	총연장 50m를 초과~100m 이하	총연장 100m를 초과~200m 이하
1.25mm ²	MAX 2A	MAX 1A	MAX 0.5A
0.75mm ²	MAX 1.2A	MAX 0.6A	MAX 0.3A
0.5mm ²	MAX 0.8A	MAX 0.4A	MAX 0.2A



주의

- 전송선 선 지름, 전송 거리와 허용 공급 전류는 (표1)의 내용을 참조하여 적절한 범위에서 사용하십시오.
- AnyWireASLINK마스터의 DP, DN과 각 기기의 DP, DN을 같은 기호거리 정확하게 접속합니다.
- 분기 길이, 분기 수에 제한은 없습니다.
- 터미널에 부착되어 있는 케이블 길이도 '총연장'에 포함시키십시오.
- AnyWireASLINK마스터에서 가장 먼 전송선의 단말에 터미네이터 'BT0 (유극성)'를 접속하십시오.

2선식(비절연), 4선식(절연) 터미널의 혼재 사례



주의

AnyWireASLINK에서 사용하는 전원과 별도의 전원으로 제어되고 있는 부하 (입출력 포트 등)와 접속할 경우에는 반드시 4선식(절연) 터미널을 사용하십시오. 오작동의 원인이 됩니다.

④선식(절연) 터미널 병용 시 주의 사항

공급하는 전원계통에서 나란히 늘어선 DP, DN, 24V, 0V선의 총연장이 50m를 초과할 경우에는 'ASLINK 필터 [형식 ANF-01]' 또는 'COSEL 주식회사 필터 [형식 EAC-06-472]' 를 나란히 늘어선 기점의 24V, 0V에 직렬로 접속하십시오.

내노이즈성 향상 및 전송 신호에 의한 크로스 토크의 영향을 억제하여 신호의 안정화를 도모합니다.

마스터용 전원으로 일괄 공급하는 경우나 로컬 전원으로 공급하는 경우 모두 삽입 대상이 됩니다.

CE 규격에 준거할 경우에는 부설 방법, 거리에 관계 없이 'ASLINK 필터 [형식 ANF-01]' 를 삽입하십시오.

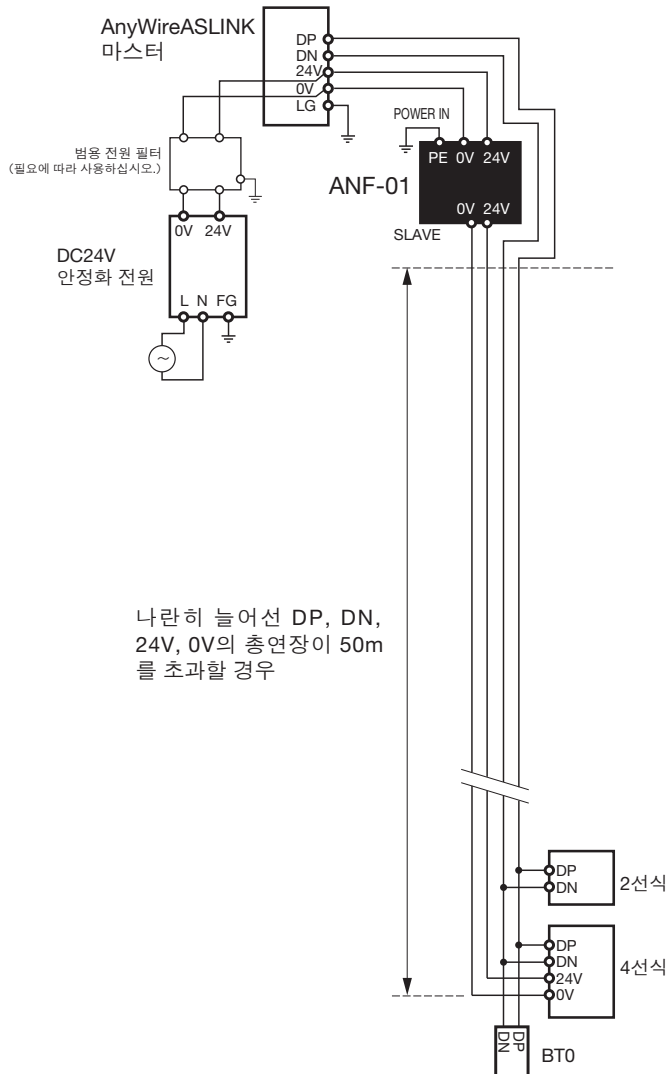
필터 허용 전류값

기종	형식	허용 전류
ASLINK 필터	ANF-01	최대 5A/DC24V
COSEL 주식회사 필터	EAC-06-472	최대 6A/DC24V

AnyWire형식: ANF-01접속 사례

(그림은 설명용 결선도입니다. 실제 단자 배열은 각 기기에 맞춰 주십시오.)

① 일괄적으로 전원 공급



② 로컬 전원 공급·분기

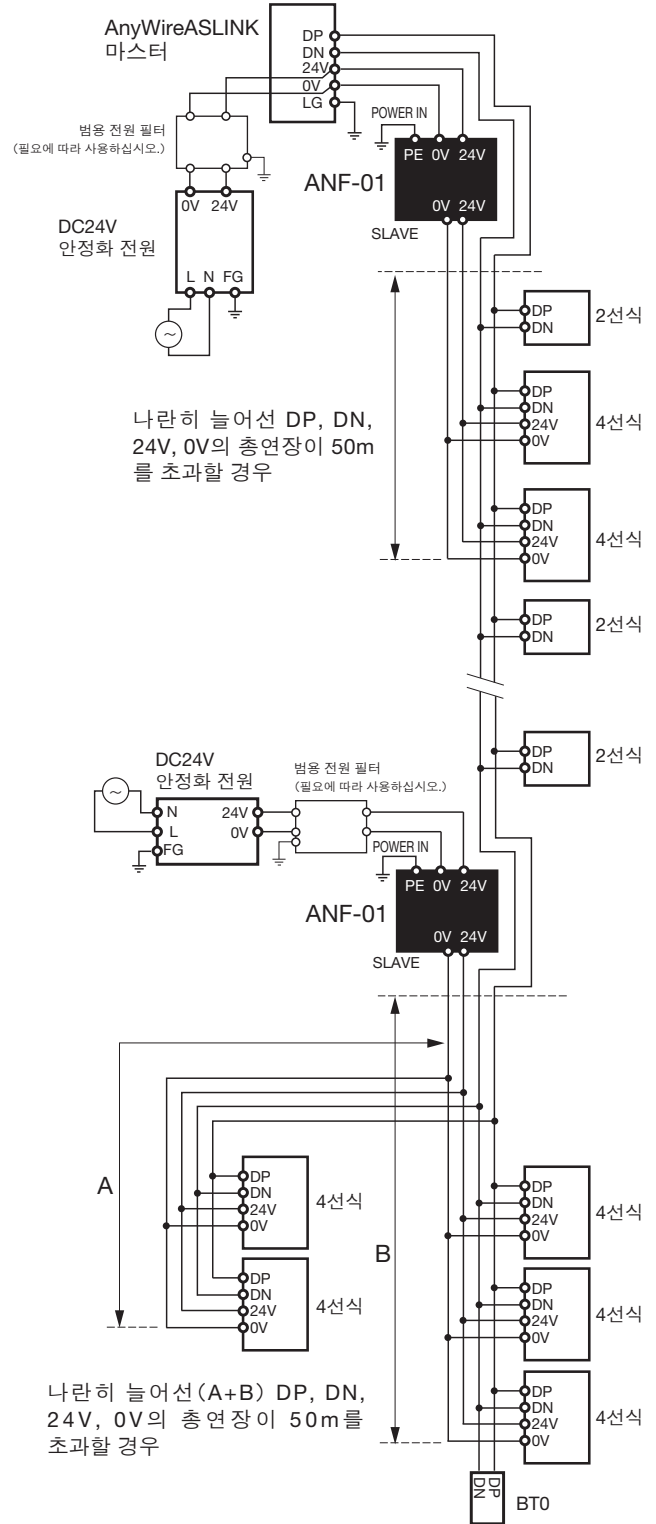
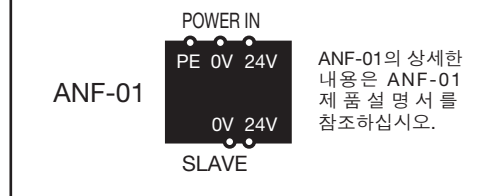


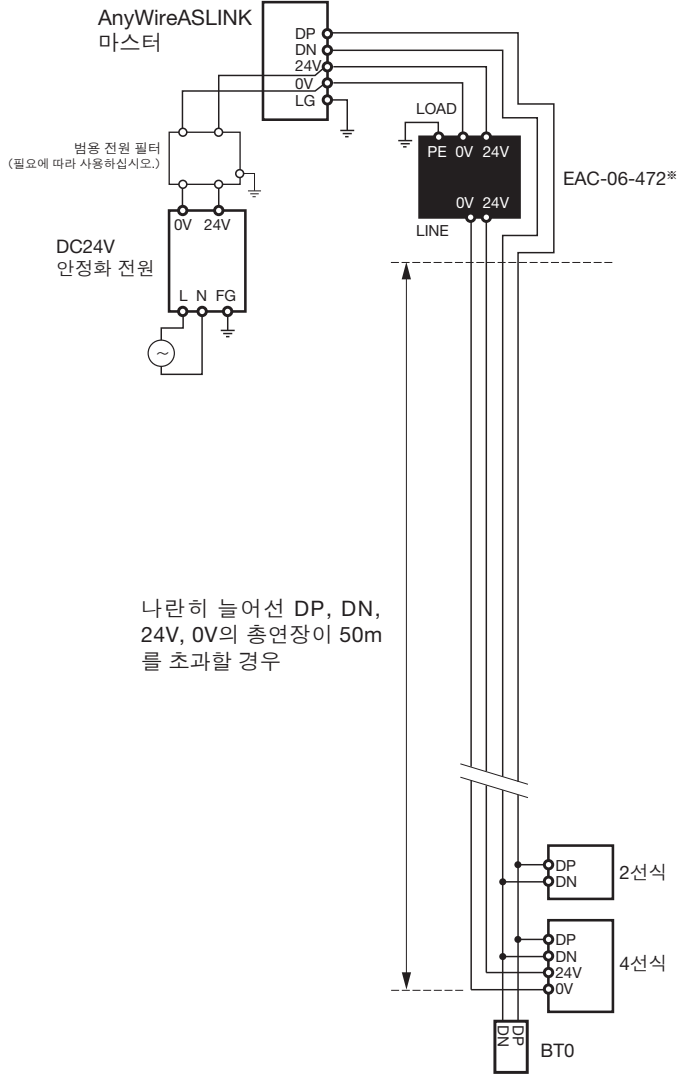
그림 속의 필터 표기



■ COSEL 주식회사 형식: EAC-06-472 접속 사례

(그림은 설명용 결선도입니다. 실제 단자 배열은 각 기기에 맞춰 주십시오.)

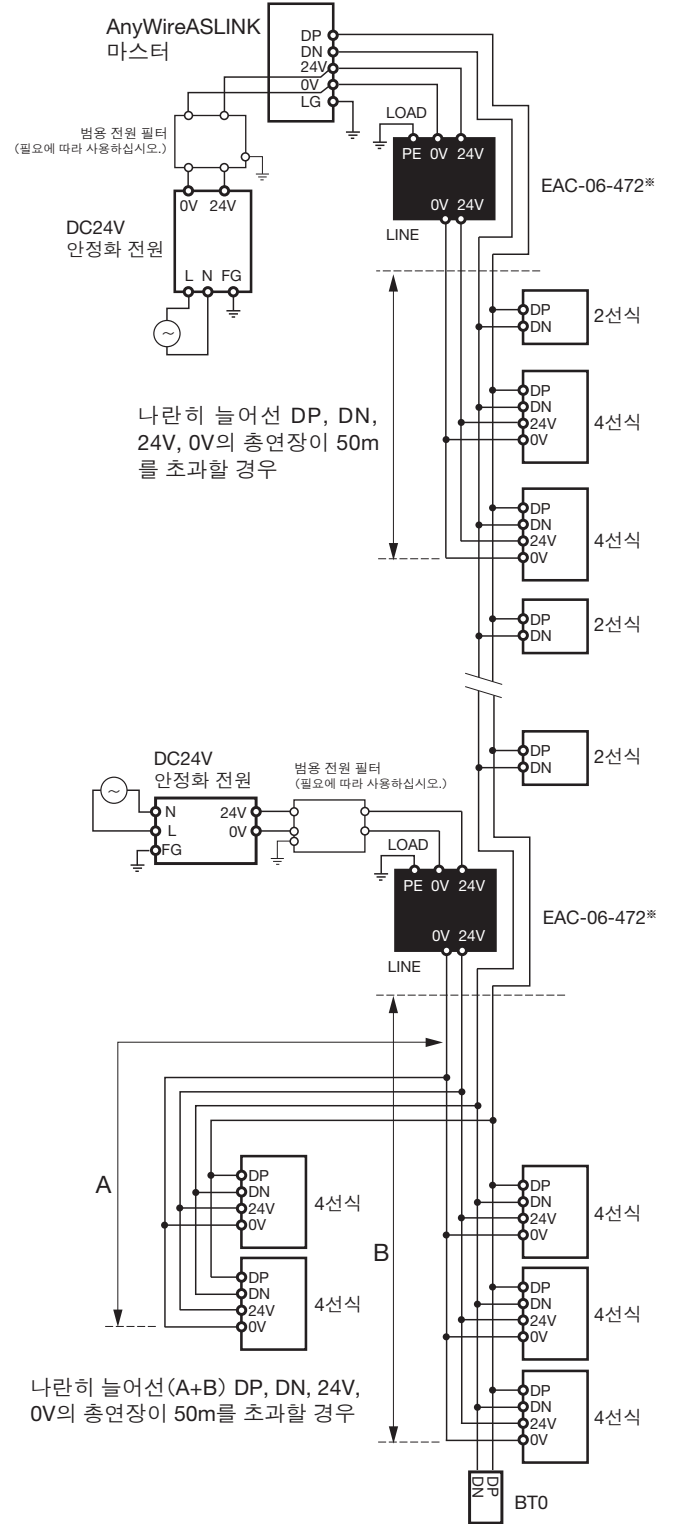
① 일괄적으로 전원 공급



나란히 늘어선 DP, DN, 24V, 0V의 총연장이 50m를 초과할 경우

※이 필터를 사용할 경우에는 LOAD, LINE의 위치에 주의하십시오.

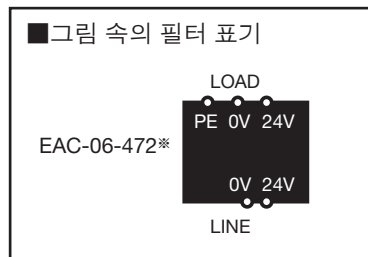
② 로컬전원 공급·분기



나란히 늘어선 DP, DN, 24V, 0V의 총연장이 50m를 초과할 경우

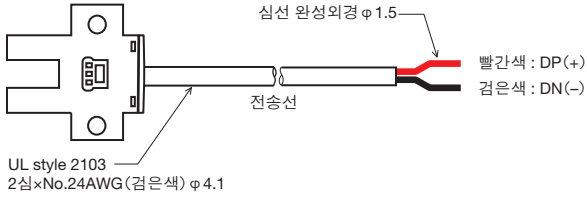
나란히 늘어선 (A+B) DP, DN, 24V, 0V의 총연장이 50m를 초과할 경우

※이 필터를 사용할 경우에는 LOAD, LINE의 위치에 주의하십시오.



【접속 방법】

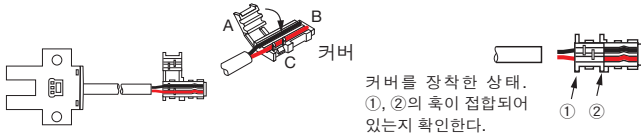
모기 본체에 부착된 전송선을 마스터측의 전송선과 접속합니다.
+/-의 극성을 확인하여 정확하게 접속하십시오.



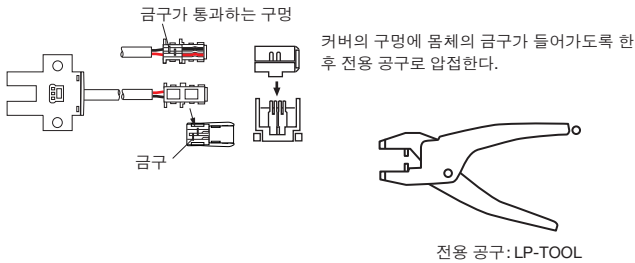
■ 전송선 단부에 LP커넥터를 장착하는 사례

적용 LP 커넥터 : LP2-PWH-10P

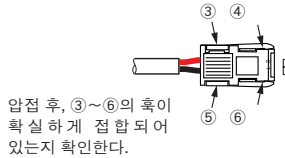
커버의 힌지측이 검은색 선(DN)이 되도록 선을 홈에 넣은 후 A를 B측으로 접어넣고 축 C를 걸어서 고정합니다.



커버를 장착한 상태.
①, ②의 축이 접합되어 있는지 확인한다.



전용 공구: LP-TOOL



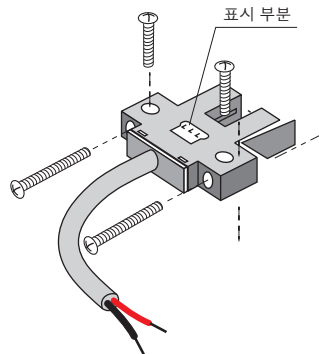
압접 후, ③~⑥의 축이 확실하게 접합되어 있는지 확인한다.

【설치 사례】

2방향의 설치가 가능합니다.
M3 체결토크: 0.5N·m 이하

⚠ 주의

본체를 고정할 때는 케이블, 접속 커넥터 등에 스트레스가 가해지지 않도록 여유를 두고 고정하십시오.
나사는 너무 강하게 조이지 마십시오.
고장의 원인이 됩니다.



작동 상태의 확인, 설정 변경이 예상될 경우에는 표시 부분이 앞쪽에 오도록 설치하십시오.

【설치 장소】

- 진동이나 충격이 직접 본체에 전달되지 않는 장소
- 본진에 직접 노출되지 않는 장소
- 금속 이물질, 스파터 등 도체가 직접 본체에 닿지 않는 장소
- 결로하지 않는 장소
- 부식성 가스, 가연성 가스, 유황에 접촉할 여지가 없는 장소
- 고전압, 대전류 케이블에서 멀리 떨어진 장소
- 서버, 인버터 등 고주파 노이즈를 발생시키는 케이블 컨트롤러에서 멀리 떨어진 장소

【사용상의 주의】

- 이 유닛은 AnyWireASLINK 전송선에 접속하여 사용하는 유닛입니다. 시퀀서의 I/O카드 등에 직접 접속해도 작동하지 않습니다.
- 적절한 전압의 범위 내에서 사용하십시오.
- 본체에 부착된 전송선도 총연장에 포함시키십시오.

【각종 설정】

■ 항목

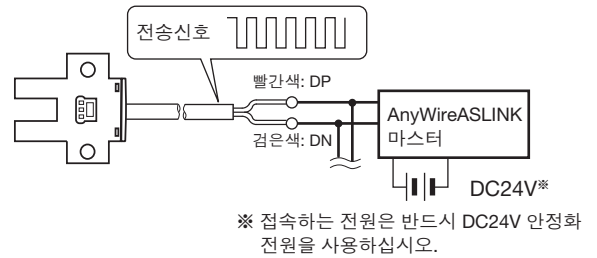
어드레스 번호 설정

파라미터 설정

■ 어드레스 라이터 조작의 공통 순서

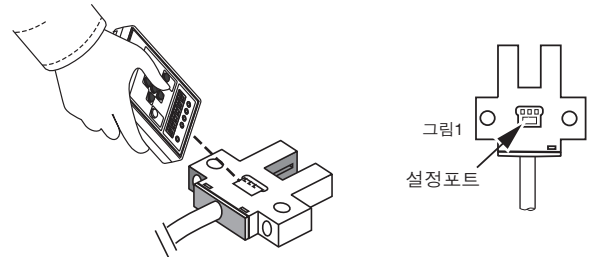
반드시 AnyWireASLINK 마스터 유닛에 접속하여 사용하십시오.
조작에는 어드레스 라이터 ARW-04(Ver.04-1.01 이후), ARW-03(Ver.2.10 이후)가 필요합니다.
상세한 조작 방법은 어드레스 라이터의 제품 설명서를 참조하십시오.

1. AnyWireASLINK 슬레이브를 AnyWireASLINK 마스터 유닛에 접속합니다. 전송 신호(DP, DN)를 공급한 상태에서 어드레스 라이터로 설정 하십시오.



※ 접속하는 전원은 반드시 DC24V 안정화 전원을 사용하십시오.

2. 설정은 모든 ASLINKSENSOR에 대하여 필요합니다. 본체의 설정포트(그림1)로 어드레스 라이터를 향하게 하여 설정합니다. (설정 포트에 투수광부를 최대한 근접시키십시오.)



어드레스 번호 설정

어드레스 번호는 해당 터미널로의 전송 프레임의 몇 번째부터 점유되는지, 그 가장 앞 번호를 설정하는 것입니다.
"0~254"의 범위에서 어드레스 번호를 설정합니다.

⚠ 주의

터미널 출하 시, 비설정을 나타내는 어드레스 번호 '255'로 설정되어 있습니다.
어드레스 번호 설정값이 '255'인 경우, 터미널은 입출력 작동을 실시하지 않습니다.
반드시 어드레스 번호 설정값을 '0~254'의 범위 내로 설정한 후에 사용하십시오.

파라미터 설정

■알람값 Hi의 설정

알람 판정값의 상한을 설정합니다.

·어드레스 라이터 (ARW-04, ARW-03) : 파라미터03

변수	단위
0 - 100	%

출하 시 : 80

※알람값은 Hi>Lo가 되도록 설정하여 주십시오.

■알람값 Lo의 설정

알람 판정값의 하한을 설정합니다.

·어드레스 라이터 (ARW-04, ARW-03) : 파라미터04

변수	단위
0 - 100	%

출하 시 : 20

※알람값은 Hi>Lo가 되도록 설정하여 주십시오.

■알람값 감시 시간의 설정

알람 판정값의 감시 시간을 설정합니다.

·어드레스 라이터 (ARW-04, ARW-03) : 파라미터05

변수	단위
3 - 255	100ms

출하 시 : 50

■라이트 ON/다크 ON의 설정

라이트 ON/다크 ON을 설정합니다.

·어드레스 라이터 (ARW-04, ARW-03) : 파라미터06

변수	내용
0	다크ON
1	라이트ON

출하 시 : 0

■작동 모드 변경의 설정

알람 진단 기능의 유무를 설정합니다.

·어드레스 라이터 (ARW-04, ARW-03) : 파라미터07

변수	내용	
0	간이 모드	알람 진단 기능 무효
1	노멀 모드	알람 진단 기능 유효

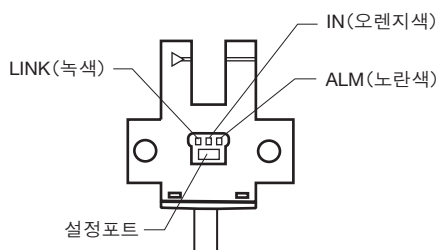
출하 시 : 0

파라미터【8.】이후는 시스템 영역의 파라미터입니다. 어드레스 라이터에서 설정을 변경하지 마십시오.

【모니터 표시】

유닛의 작동 상태를 LED로 표시합니다.

표시명	표시 구분	내용
LINK(녹색)	전원/전송 표시	전송신호를 수신했을 때 점멸합니다.
IN(오렌지색)	워크 검출 표시	워크 검출 시에 점등 또는 소등합니다.
ALM(노란색)	유닛 장애 표시	유닛의 장애 상태를 표시합니다.



【트러블슈팅】

본체의 표시창에서 아래의 예러가 표시되었을 경우에는 다음과 같이 대처하십시오.

LINK	IN	ALM	원인	처치
○ 소등	○ 소등	○ 소등	·ASLINKSENSOR에 전원·AnyWireASLINK가 접속되어 있지 않다. ·AnyWireASLINK 시스템 자체의 전원이 투입되어 있지 않다.	·ASLINKSENSOR와 AnyWireASLINK 시스템 간에 단선된 곳이 없는지 확인한 후, 접속하십시오. ·AnyWireASLINK 시스템의 전원 상태를 확인한 후, 전원을 투입하십시오.
● 점등	○ 소등	○ 소등	·직접 24-0V 전원에 접속되어 있습니다.	·AnyWireASLINK 시스템에 재접속하십시오.
◎ 점멸 (0.5초 교대)	○ 소등	◎ 점멸 (0.5초 교대)	·ASLINKSENSOR가 어드레스255(출하 시 설정) 상태입니다.	·255이외의 어드레스를 설정하십시오.
—	—	◎ 점멸 (0.2초 점등 1.0초 소등)	·ASLINKSENSOR가 다른 유닛과 어드레스가 중복되어 있습니다.	·그 밖에 동일한 예러가 표시되고 있는 유닛을 찾아 그것과 다른 어드레스를 설정하십시오.
—	—	◎ 점멸 (0.2초 점등 1.0초 소등)	·ASLINKSENSOR의 내부전원 전압이 저하되고 있습니다.	·동일한 AnyWireASLINK 시스템에 접속되고 있는 유닛 수를 줄이십시오. ·ASLINKSENSOR와 마스터 유닛간의 전송선을 짧게 하십시오.
◎ 점멸	—	● 점등	·센싱 레벨이 저하되고 있습니다.	·ASLINKSENSOR의 상태를 확인한 후 광축 조정, 투·수광면의 청소 등을 실시하십시오.

어드레스 라이터에서 아래의 예러가 표시되었을 경우에는 다음과 같이 대처하십시오.

표시	원인	대처
【E-0303】	설정 파라미터가 부정확합니다	파라미터 대응표를 확인한 후에 정확한 파라미터를 설정하십시오

아래와 같은 경우에는 다음과 같이 대처하십시오.

증상	대처
검출할 수 없다	·배선은 바르게 되어 있습니까? →ASLINKSENSOR 전송선이 AnyWireASLINK의 전송라인(DP, DN)에 정확하게 접속되어 있는지 확인하십시오. ·AnyWireASLINK 마스터 유닛 및 슬레이브 유닛에 적절한 용량의 전원이 투입되고 있습니까? →전원을 확인하십시오.
어드레스 라이터에서 설정이 되지 않는다	·배선은 정확하게 접속되어 있습니까? →센서헤드 및 전송선의 접속 상태를 재확인하십시오. ·AnyWireASLINK 시스템에 전원이 투입되어 있습니까? →전원을 확인하십시오. ·설정 파라미터는 정확하니까? →파라미터 대응표를 확인한 후 정확한 파라미터를 설정하십시오.

【파라미터와 항목】

파라미터	변수	내용	출하 시 변수
【03.】 알람값 Hi	0-100%	알람을 발생시키는 수광값의 상한을 설정합니다.	80
【04.】 알람값 Lo	0-100%	알람을 발생시키는 수광값의 하한을 설정합니다.	20
【05.】 알람값 감시 시간	3-255	알람을 발생시키는 수광값의 감시 시간을 설정합니다. (1=100ms)	50
【06.】 라이트ON/다크ON	0	다크ON	0
	1	라이트ON	
【07.】 작동 모드	0	간이 모드	0
	1	노멀 모드	

【 사양 】

■ 일반 사양

사용 주위온도/습도	0~55°C, 10~90RH(결로가 없을 것)
보존 주위온도/습도	-25~75°C, 10~90RH(결로가 없을 것)
사용 분위기	부식성 가스가 없을 것
사용 해발 ^{※1}	0~2000m
오염도 ^{※2}	2 이하

※1 AnyWireASLINK 기기를 해발 0m의 대기압 이상으로 가압한 환경에서 사용 또는 보존하지 마십시오. 오작동의 원인이 됩니다.

※2 그 기기가 사용되는 환경에서 도전성 물질이 발생하는 정도를 나타내는 지표입니다. 오염도 2는 비도전성의 오염만 발생합니다.

단, 우발적 응결에 의해 일시적인 도전이 일어날 수 있는 환경입니다.

■ 전송 사양

사용전원전압	전압 DC24[V]+15~-10%(DC21.6~27.6[V]) 리플 0.5[V]p-p max.
전송방식	DC전원중첩 토털프레임 사이클릭 방식
동기방식	프레임/비트 동기방식
전송순서	전용 프로토콜
접속형태	버스 형식(멀티 드롭, T분기, 트리 방식)
접속점수	최대 512점(IN:256점, OUT:256점)
접속대수	최대 128대
RAS 기능	전송선 단선 검지, 전송선 단락 검지, 전송 전원 저하 검지 ID 중복, ID 미설정 검지

■ 개별 사양

점유 점수	입력 1점
소비전류	AnyWireASLINK 전송신호(DP, DN)에서 수급 11mA
검출 방식	적외선 투과
검출 거리	5mm(홀폭)
응답시간 ^{※3}	1사이클
질량	27g

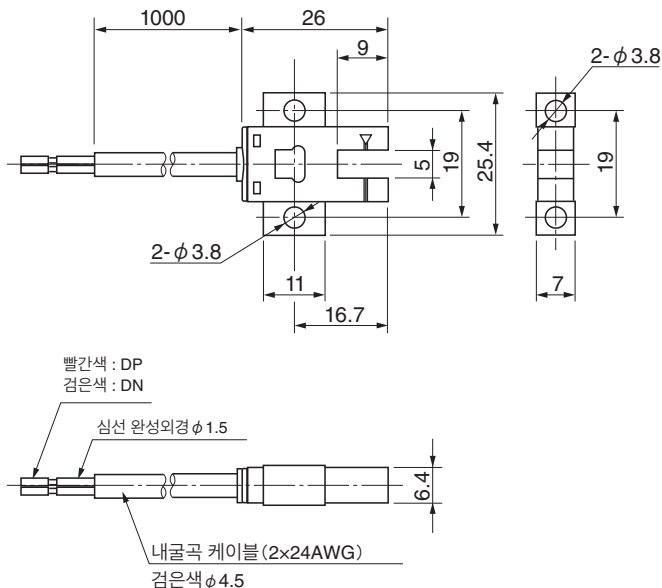
※3 ON 또는 OFF를 검출한 후 전송신호를 송출할 때까지의 시간.
이 시간+전송 1사이클 타임의 시간이 전송 지연 시간입니다.

■ 센싱 사양

기능	불가시광 광원타입
광원 (발광 파장)	적외선LED 940nm

【 외형 치수 】

단위:mm



【 신청, 제조, 기기명 】

Applicant	: Mitsubishi Electric Automation Korea Co., Ltd.
Product Name	: AnyWireASLINK system
Equipment Name	: ASLINKSENSOR
Country of Origin	: JAPAN
Date of Manufacture	: Otherwise Noted
Manufacturer	: Anywire Corporation

【 기기 종류 】

사용자 안내문	이 기기는 업무용 환경에서 사용할 목적으로 적합성평가를 받은 기기로서 가정용 환경에서 사용하는 경우 전파간섭의 우려가 있습니다.
---------	---

【 中国版RoHS指令 】

电子信息产品上所示标记是依据SJ/T11364-2006规定,按照电子信息产品污染控制标识要求制定。
本产品的环保使用期限为10年,如果遵守产品说明书中的操作条件使用电子信息产品,不会发生因产品中的有害物质泄漏或突变异常而引发严重的环境污染、人身事故,或损坏财产等情况。

的产品中有害物质的名称及含量

部件名称	有害物质					
	铅 (Pb)	汞 (Hg)	镉 (Cd)	六价铬 [Cr (VI)]	多溴联苯 (PBB)	多溴二苯醚 (PBDE)
安装基板	×	○	○	○	○	○
框架	○	○	○	○	○	○

本表格依据 SJ/T11364 的规定编制。
○ : 表示该有害物质在该部件所有均质材料中的含量均在 GB/T26572 规定的限量要求以下。
× : 表示该有害物质至少在该部件的某一均质材料中的含量超出 GB/T26572 规定的限量要求。

基于中国标准的参考规格: GB/T15969.2

【 연락처 】

anywire 주식회사 Anywire

본사 : 우편번호 617-8550 교토부 나가오카코시 바버즈소1

문의 : 메일로 문의 info_k@anywire.jp
: 웹사이트로 문의 http://www.anywire.jp

