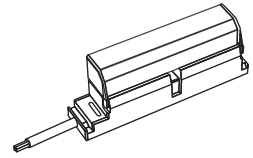


ASLINKTERMINAL [ASLINK 일체형 터미널]

BL296□B-08F□-4-20



■사용상의 주의사항 ⇒ 어드레스 등의 설정에는 '어드레스 라이터'가 필요합니다. ※자세한 내용은 9페이지의 【각종 설정】을 확인해 주십시오.

【형식】

BL296SB-08F-4-20	NPN 입력	e-CON (4극)
BL296XB-08F-4-20	NPN 입력/NPN 출력	
BL296PB-08F-4-20	NPN 출력	

BL296SB-08FS-4-20	PNP 입력	e-CON (4극)
BL296XB-08FS-4-20	PNP 입력/PNP 출력	
BL296PB-08FS-4-20	PNP 출력	

【안전상의 주의】

안전하게 사용하기 위해 다음과 같은 기호와 표시로 주의 사항을 나타내고 있으므로 반드시 지켜 주십시오.



경고 이 표시는 잘못 취급하면 사망 또는 중상을 입을 우려가 있는 내용입니다.



주의 이 표시는 잘못 취급하면 상해를 입을 가능성 및 물적 손해만의 발생이 예상되는 내용입니다.



- 시스템 안전성의 고려
이 시스템은 일반 산업용입니다. 따라서 안전 확보를 목적으로 하는 기구나 사고 방지 시스템 등 보다 높은 안전성이 요구되는 용도에 적절한 기능을 갖고 있지 않습니다.
- 설치나 교환 작업 시에는 반드시 시스템 전원을 꺼 주십시오.
- 출력 유닛, 출력 회로를 포함한 혼합 유닛에서 정격 이상의 부하 전류 또는 부하 단락에 의한 통과 전류가 장시간 계속해서 흐르면 발연이나 발화의 우려가 있으므로 외부에 퓨즈 등의 안전 장치를 설치해 주십시오.



- 시스템 전원
DC24V 안정화 전원을 사용해 주십시오. 안정화 전원이 아닌 전원을 사용하면 시스템 오작동의 원인이 됩니다.
- 고압선, 동력선과의 분리
AnyWireASLINK는 잡음 여유를 갖고 있지만 전송 라인이나 입출력 케이블은 고압선이나 동력선과 거리를 두고 부설해 주십시오.
- 커넥터 연결, 단자 연결
 - 커넥터, 연결 케이블에 부하가 걸리거나 빠지지 않도록 케이블 길이, 케이블 고정 방법 등에 주의해 주십시오.
 - 커넥터 내부와 단자대에는 금속 조각 등이 혼입되지 않도록 주의해 주십시오.
 - 금속 조각으로 인한 단락, 오배선은 기기를 손상시킵니다.
- 외부로부터 기기에 충격이 가해질 우려가 있는 설치는 삼가하십시오. 고장의 원인이 됩니다.
- 전송 라인이 작동하고 있을 때에는 전송 라인과 리모트 유닛의 연결을 차단하거나 재연결하지 마십시오. 오작동의 원인이 됩니다.
- AnyWireASLINK는 아래 사항에 정해진 사양이나 조건 범위 내에서 사용해 주십시오.

【보증에 대해】

■보증 기간

납입품의 보증 기간은 주문주가 지정한 장소에 납입한 후 1년간입니다.

■보증 범위

위 보증 기간 내에 이 취급 설명서에 따라 제품 사양 범위 내에서 정상적으로 사용했음에도 불구하고 고장이 났을 경우에는 해당 기기의 고장 부분을 무상으로 교환 또는 수리합니다.

단, 다음에 해당하는 경우에는 보증 범위에서 제외합니다.

- (1) 수요자측의 부적절한 취급이나 사용으로 인한 경우.
- (2) 고장 원인이 납입품 이외의 사유로 인한 경우.
- (3) 납입자 이외의 개조 또는 수리로 인한 경우.
- (4) 기타 천재지변, 재해 등으로 납입자측의 책임이 아닌 경우.

여기에서 말하는 보증은 납입품만의 보증을 의미하는 것으로, 납입품의 고장으로 인해 유발되는 손해에 대해서는 책임을 지지 않습니다.

■유상 수리

보증 기간 후의 조사, 수리는 모두 유상입니다.

또한 보증 기간 중이라도 위 보증 범위 외의 이유로 인한 고장 수리, 고장 원인 조사는 유상입니다.

■제품 사양 및 매뉴얼 기재 사항의 변경

본서에 기재된 내용은 예고 없이 변경될 수 있습니다.

【픽토그램*1에 대해】

	Ver.1.0*2		Ver.1.1*3 대응품
--	-----------	--	---------------

*1 제품에 따라서는 픽토그램 인쇄(혹은 실)가 없는 것도 있습니다.

*2 Ver.1.1(워드 전송, 1대 간편 교환 기능)에 대응하지 않는

AnyWireASLINK 기기 일부 Ver.1.1 픽토그램 인쇄가 없더라도 Ver.1.1의 기능에 대응하는 제품도 있으니 정확한 확인은 Lot.No.와 제품 설명서를 확인해 주십시오.

*3 Ver.1.1에 대한 자세한 내용은 다음 페이지 이후를 확인해 주십시오.

【AnyWireASLINK Ver.1.1에 대해】

2019년 5월부터 AnyWireASLINK 기기에 새로운 기능을 추가하였습니다. 아울러 대응 기능 판별을 위해 제품 로트 번호 (Lot.No.) 표기를 변경하였습니다.

Lot.No.에 따라 대응 기능이 다르니 충분히 이해하고 사용해 주십시오.

Ver.1.1에서 추가된 기능은 다음과 같습니다.

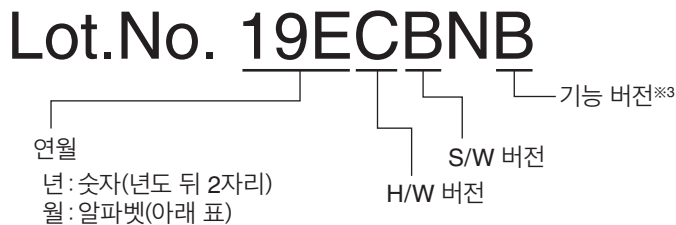
Ver.1.1 대응 기능	워드 전송 ^{※1 ※2}
	1대 간편 교환 ^{※1}

- ※1 이 기능을 사용하기 위해서는 각 기능에 대응하는 마스터 유닛이 필요합니다.
자세한 내용은 이 매뉴얼과 마스터 유닛 매뉴얼을 함께 확인해 주십시오.
- ※2 워드 전송의 AnyWireASLINK에 연결하여 사용할 수 있습니다.
워드 데이터를 다루기 위해서는 리모트 유닛에 워드 어드레스를 설정해야 합니다.
워드 어드레스의 설정 가능 여부는 리모트 유닛에 따라 다르니 주의해 주십시오.

【Lot.No.에 대해】

기능 추가에 더불어 Lot.No.를 기존의 3자리(연월만) 표기에서 6자리 혹은 7자리 표기로 변경하였습니다.

예시:



알파벳	A	B	C	D	E	F	G	H	I	J	K	L
월	1	2	3	4	5	6	7	8	9	10	11	12

“19E”는 2019년 5월을 의미합니다.

※3 제품에 따라서는 기능 버전이 기재되어있지 않은 경우도 있습니다.

【워드 전송에 대해】

워드 전송 기능에 대응하는 마스터 유닛은 아날로그 데이터나 센싱 레벨 데이터라는 워드 데이터(수치 정보)를 송수신하는 영역을 보유하고 있습니다.

이로 인해 워드 데이터에 의한 비트 정보 영역의 압박이 경감됩니다.

워드 전송을 수행할 때는 워드 전송 기능에 대응하는 리모트 유닛만으로 시스템을 구성해야 합니다.

워드 전송의 AnyWireASLINK 시스템에 워드 전송 기능 비대응 리모트 유닛을 연결하여 사용할 수는 없습니다.

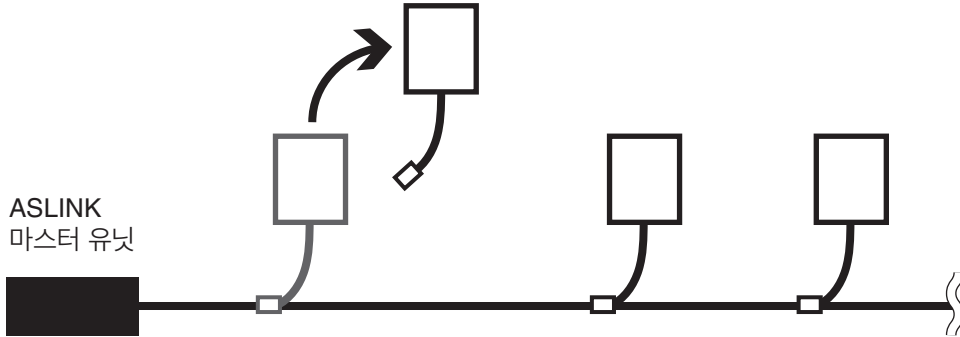
워드 데이터를 다루는 리모트 유닛에는 워드 어드레스를 설정해야 합니다.

【1대 간편 교환에 대해】

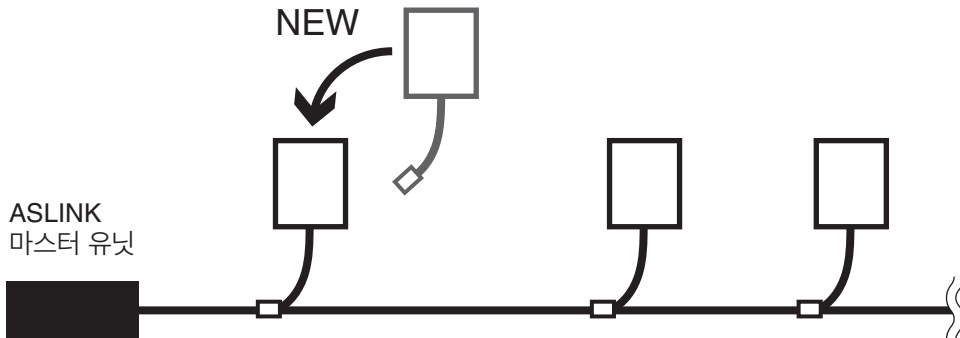
리모트 유닛 교환 시와 교환 후의 새로운 리모트 유닛으로 교환 전의 리모트 유닛에 설정되어 있던 어드레스와 파라미터를 자동 설정하는 기능입니다. (교환 후에 어드레스 라이터에 의한 어드레스나 파라미터의 설정이 불필요해집니다)

■순서1 마스터 유닛에 공급하는 DC24V 전원을 OFF로 합니다.

■순서2 교환할 리모트 유닛을 1대 분리합니다.



■순서3 새로운 리모트 유닛을 연결합니다.



■순서4 마스터 유닛에 공급하는 DC24V 전원을 ON으로 합니다.

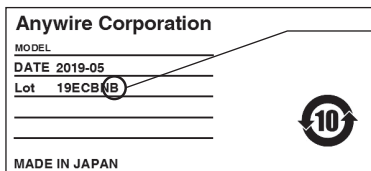
⚠ 주의

- 마스터 유닛과 리모트 유닛 모두 1대 간편 교환 기능에 대응해야 합니다.
- 리모트 유닛 탈착 시에는 반드시 전원을 OFF로 하고 진행해 주십시오.
- 리모트 유닛의 1대 간편 교환 기능에 대한 대응 가능 여부에 대해서는 각 리모트 유닛의 Lot.No.와 매뉴얼을 확인해 주십시오.
- 기능 버전을 새로운 버전에서 오래된 버전으로 교환한 경우 1대 간편 교환 기능은 사용할 수 없습니다.
- 교환 전과 교환 후의 리모트 유닛 형식이 같을 경우에 작동합니다.
- 교환 전과 교환 후의 리모트 유닛 형식이 다른 경우에는 형식 불일치 이상이 발생합니다. 어드레스나 파라미터는 설정되지 않습니다.
- 교환용 리모트 유닛이 공장 출하 시 어드레스(비트 어드레스 511)일 경우에 작동합니다.
- 복수의 리모트 유닛을 동시에 교환할 수는 없습니다. 복수의 리모트 유닛을 교환할 경우에는 1대씩 교환해 주십시오.
- 1대 간편 교환 비대응 리모트 유닛은 기존 방식대로 어드레스 라이터를 사용해서 설정해 주십시오.
- 1대 간편 교환 기능에 대한 제한이나 조건 등에 대한 자세한 내용은 마스터 유닛 매뉴얼을 확인해 주십시오.

■기능 버전의 확인

기능 버전은 로트 실에 기재되어 있습니다.

※로트 실의 디자인이나 내용은 형식이나 Lot.No.에 따라 다를 수 있습니다.



기능 버전:

기능 업그레이드 등에 따라 기기 파라미터가 변경된 경우 A→B→C...와 같이 갱신됩니다. 기능 버전을 새로운 버전에서 오래된 버전으로 교환한 경우 1대 간편 교환 기능은 사용할 수 없습니다.

【기능】

■기능 일람

기종	사양	연결 대상례	기능					어드레스	
			비트 전송	※1 ※2 워드 전송	※1 ※3 1대 간편 교환	※1 ※3 리모트 어드레스 변경	센서 케이블 단선 검지	비트 어드레스 설정	워드 어드레스 설정
ASLINKTERMINAL 4선식(절연) 일체형 소형 터미널 e-CON(4극)	NPN 입력 8점, NPN 출력 8점 NPN 입력 4점/출력 4점 PNP 입력 8점, PNP 출력 8점 PNP 입력 4점/출력 4점	범용 센서, 스위치 범용 출력 기기	○	○	○	○	×	○	×

※1 Lot.No.에 따라 대응 가능 여부가 다릅니다.

※2 워드 전송의 AnyWireASLINK에 연결하여 사용할 수 있습니다. 워드 어드레스를 설정하여 워드 데이터를 다룰 수는 없으니 주의해 주십시오.

※3 이 기능을 사용하기 위해서는 각 기능에 대응하는 마스터 유닛이 필요합니다. 자세한 내용은 이 매뉴얼과 마스터 유닛 매뉴얼을 함께 확인해 주십시오.

■검지 기능(스테이터스 상세)

기능				
리모트 유닛 전압저하	센싱 레벨 저하	I/O 단선	I/O 단락	I/O 전원 저하
○	×	×	×	○

【Lot.No.에 따른 기능 대응】

본기는 버전을 업그레이드하여 기능을 추가하고 사양을 변경하고 있습니다. 대응하는 기능, 사양은 Lot.No.에 따라 다릅니다.

기능	Lot.No.
워드 전송※4	S/W 버전이 "B" 이후면 대응 (Lot.No.가 3자리 표기 (연월만) 일 경우에는 비대응입니다.)
1대 간편 교환	
리모트 어드레스 변경	

※4 워드 전송의 AnyWireASLINK에 연결하여 사용할 수 있습니다. 워드 어드레스를 설정하여 워드 데이터를 다룰 수는 없으니 주의해 주십시오.

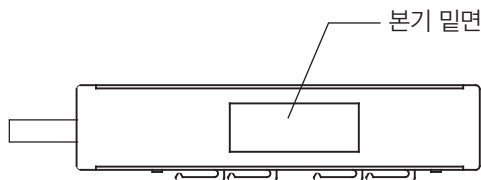
■확인 방법

Lot.No.는 로트 실에 기재되어 있습니다.

예시:

Lot.No. 19ECBNB

H/W 버전 —————
S/W 버전 —————
기능 버전 —————



【AnyWireASLINK 연결 방법】

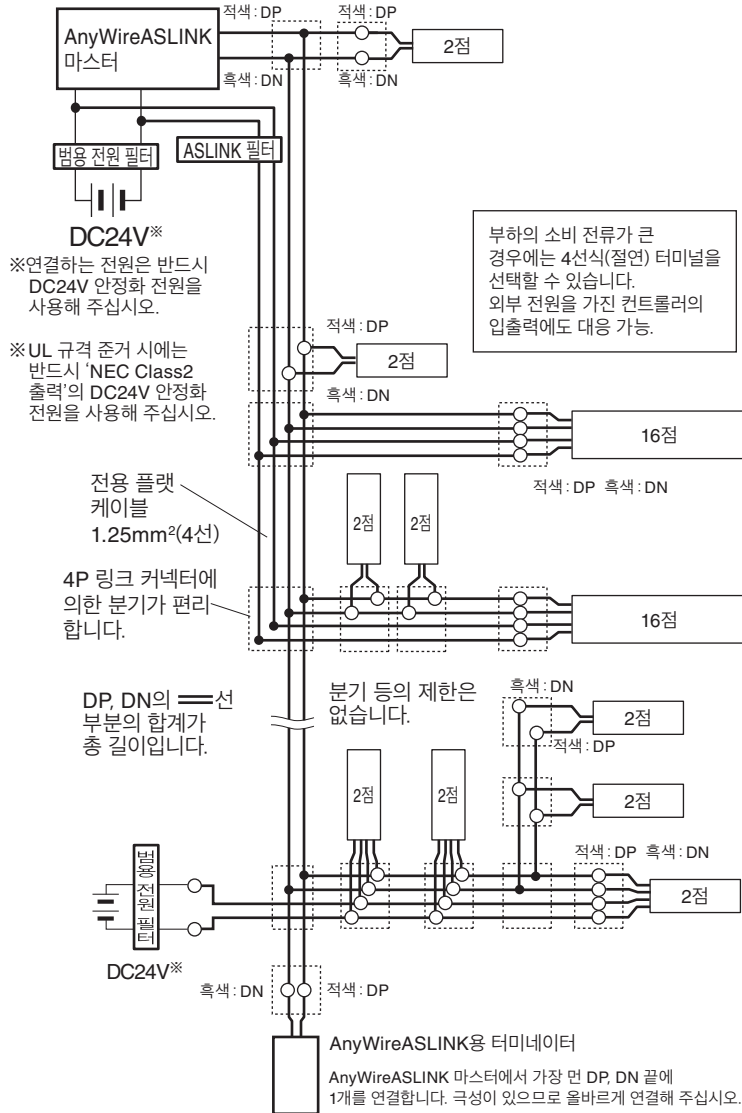
AnyWireASLINK는 부하 전류에 따라 2선식 터미널과 4선식 터미널을 선택할 수 있습니다.

부하 전류가 적은 경우에는 2선식(비절연) 터미널을 사용함으로써 로컬 전원이 공급이 필요 없는 간편한 배선이 가능합니다.

또한, 부하가 집중되는 부분이나 연결 대수를 우선하는 경우에는 로컬 전원을 공급할 수 있는 4선식(절연) 터미널과 함께 사용할 수 있습니다.

그리고 외부 전원을 사용한 입력, 부하 구동을 하는 경우에는 반드시 4선식(절연) 터미널을 사용해 주십시오.

【시스템 구성 사례】



■ 전송선의 선 지름, 거리와 공급 전류의 관계(표1)

전송선(DP, DN)의 선 지름	전송 라인(DP, DN) 공급 전류 수치		
	총 길이 50m 이하	총 길이 50m 초과 ~ 100m 이하	총 길이 100m 초과 ~ 200m 이하
1.25mm ²	MAX 2A	MAX 1A	MAX 0.5A
0.75mm ²	MAX 1.2A	MAX 0.6A	MAX 0.3A
0.5mm ²	MAX 0.8A	MAX 0.4A	MAX 0.2A

⚠ 주의

- 전송선 선 지름, 전송 거리와 허용 공급 전류는 (표1)의 내용을 참조하여 적절한 범위에서 사용해 주십시오.
- AnyWireASLINK 마스터의 DP, DN과 각 기기의 DP, DN을 같은 기호끼리 올바르게 연결합니다.
- 분기 길이, 분기 수에 제한은 없습니다.
- 터미널에 부착된 케이블 길이도 '총 길이'에 포함시켜 주십시오.
- AnyWireASLINK 마스터에서 가장 먼 DP, DN 끝에 터미네이터(극성 있음)를 연결해 주십시오.

【설치 장소】

- 진동이나 충격이 직접 본체로 전달되지 않는 장소.
- 분진에 직접 노출되지 않는 장소.
- 금속 조각, 스파터 등 도체가 직접 본체로 닿지 않는 장소.
- 결로가 발생하지 않는 장소.
- 부식성 가스, 가연성 가스, 유황이 없는 환경의 장소.
- 고전압, 대전류의 케이블에서 떨어진 장소.
- 서보, 인버터 등 고주파 노이즈가 발생하는 케이블 컨트롤러에서 떨어진 장소.

【4선식(절연) 터미널 병용 시의 주의점】

공급하는 전원 계통에서 DP, DN, 24V, 0V 선의 병행이 총연장 50m를 넘는 경우에는 'ASLINK 필터[형식 ANF-01]' 또는 '코셀 주식회사 필터[형식 EAC-06-472]'를 병행이 시작되는 위치의 24V, 0V에 직접 연결해 주십시오.
 내노이즈 성능을 향상시키고 전송 신호에 의한 크로스토크의 영향을 억제하여 신호를 안정화시킵니다.
 마스터용 전원에서 일괄적으로 전원을 공급하는 경우와 로컬 전원에서 전원을 공급하는 경우 모두 삽입 대상입니다.

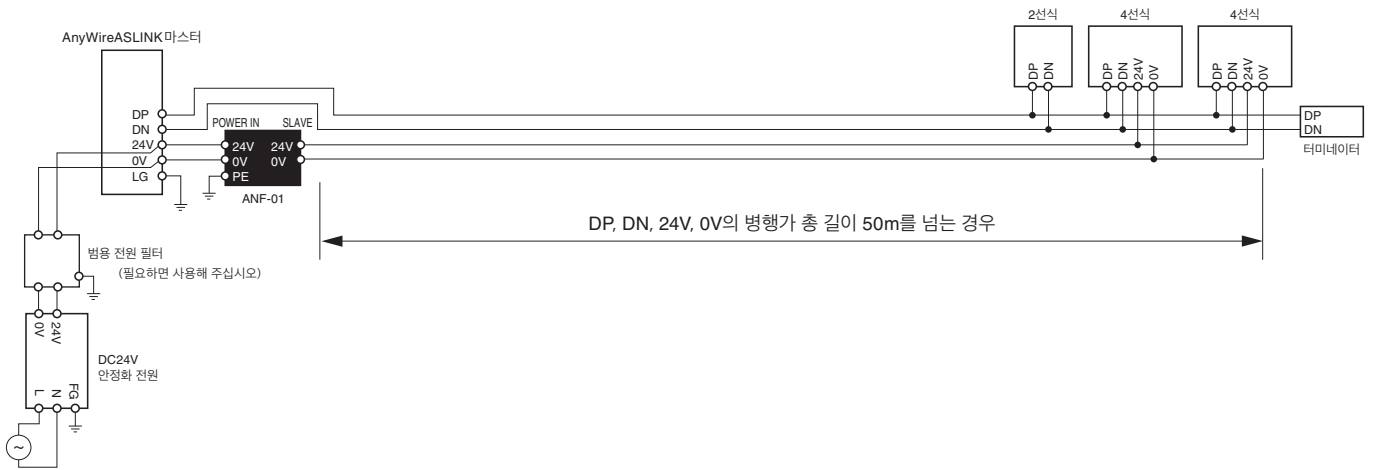
CE 규격에 준거하는 경우에는 부설 방법, 거리에 관계없이 'ASLINK 필터[형식 ANF-01]'을 삽입해 주십시오.

■필터 허용 전류값

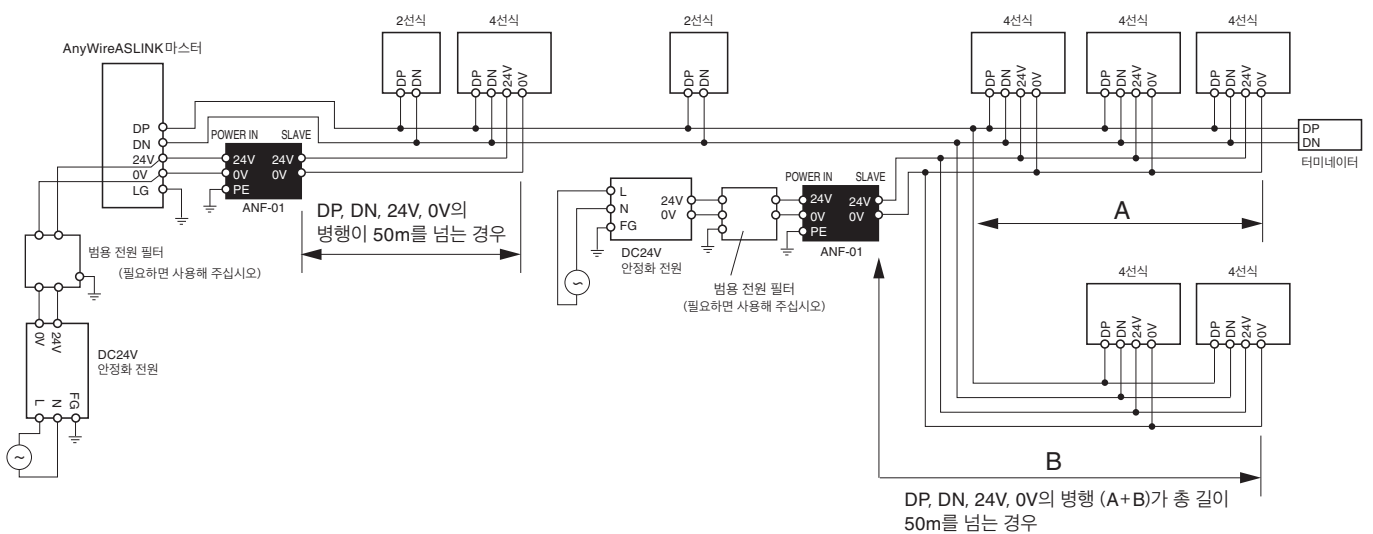
기종	형식	허용 전류
ASLINK 필터	ANF-01	최대 5A/DC24V
코셀 주식회사 필터	EAC-06-472	최대 6A/DC24V

■AnyWire 형식: ANF-01 연결 사례

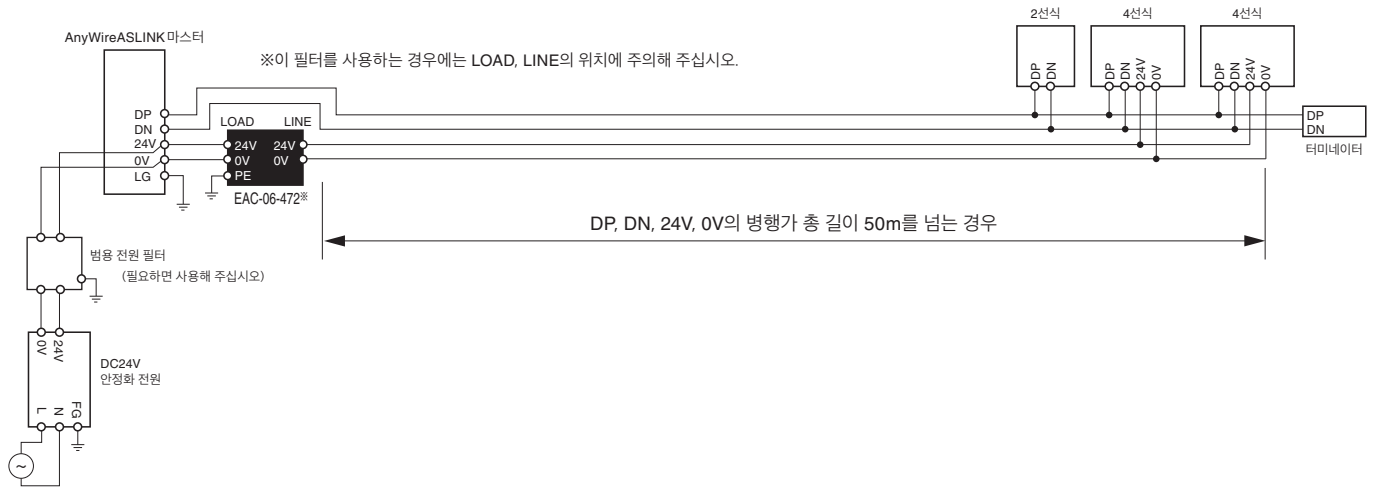
① 일괄적으로 전원 공급



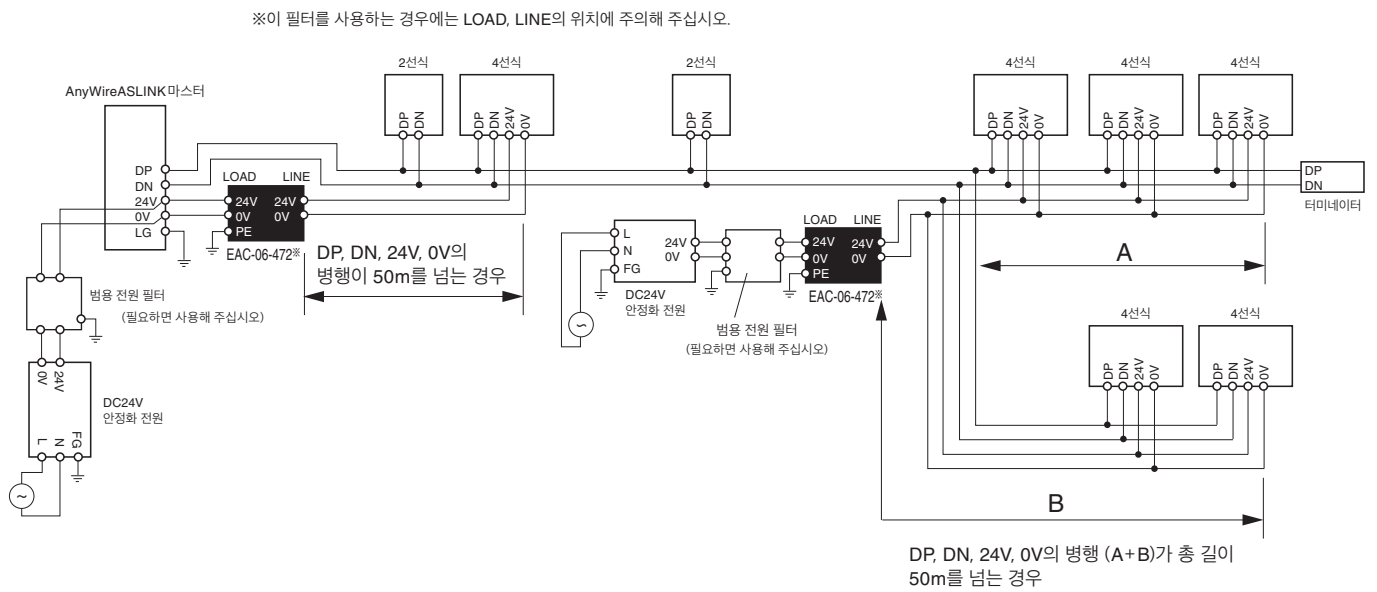
② 로컬 전원 공급, 분기



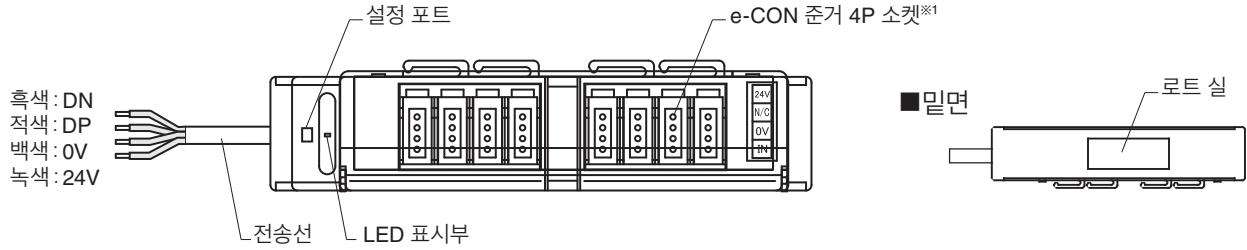
① 일괄적으로 전원 공급



② 로컬 전원 공급, 분기



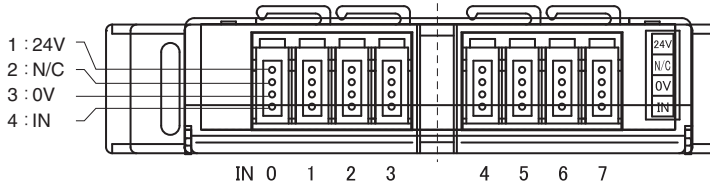
【각부의 명칭】



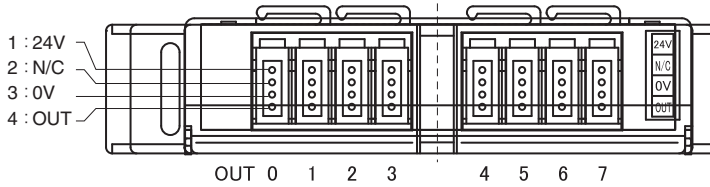
※1 연결용 커넥터는 별도로 준비해 주십시오.

【핀 배열】

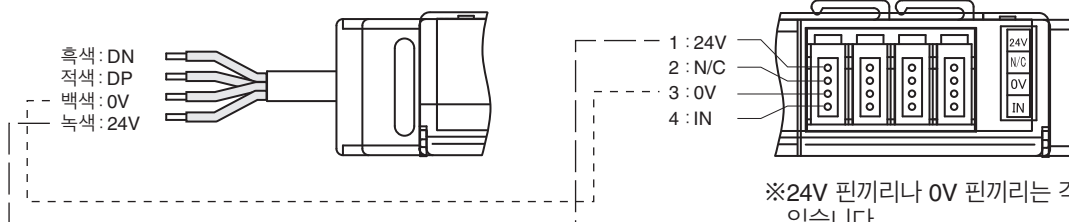
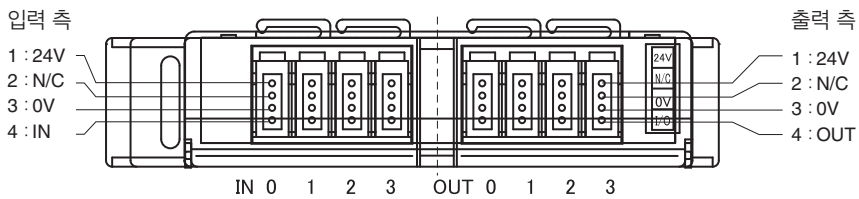
■ BL296SB-08F□-4-20



■ BL296PB-08F□-4-20



■ BL296XB-08F□-4-20



※점선 간은 내부에서 연결되어 있습니다.

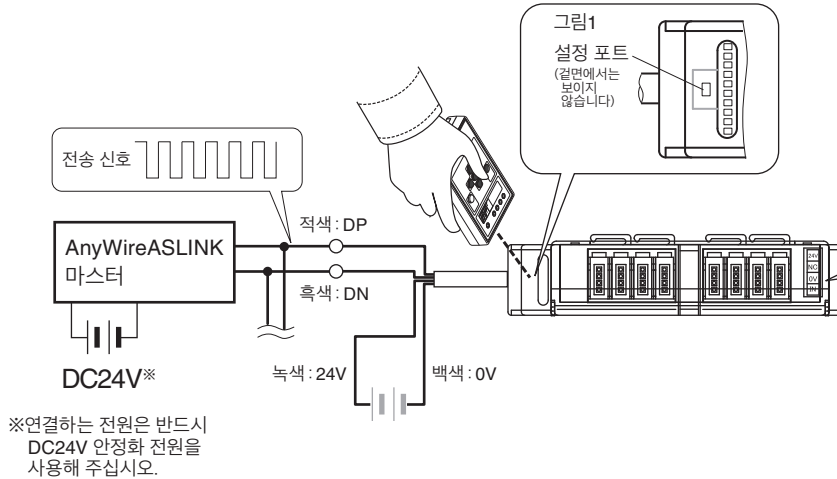
※24V 핀끼리나 0V 핀끼리는 각각 내부에서 연결되어 있습니다.
한 곳의 24V, 0V 핀에서 통합하여 전류를 공급하는 경우에는 0.5A 이내로 설정해 주십시오.

어드레스 설정

■어드레스 라이터 조작의 공통 순서

반드시 AnyWireASLINK 마스터 유닛에 연결하여 사용해 주십시오.
 설정에는 Rev.(Ver.)1.01 이후의 ARW-04(어드레스 라이터) 혹은 Rev.(Ver.)2.10 이후의 ARW-03이 필요합니다.
 조작 방법의 자세한 내용은 어드레스 라이터의 제품 설명서를 참조해 주십시오.

본기를 AnyWireASLINK 마스터 유닛에 연결합니다.
 전송 신호(DP/DN)와 전원(24V/0V)을 공급한 상태에서
 어드레스 라이터에서 설정해 주십시오.



⚠ 주의

- BL296SB-08F ~ [1: 24V
3: 0V
 - BL296XB-08F ~ [1: 24V (입력 측)
3: 0V
4: OUT (출력 측)
 - BL296PB-08F ~ [1: 24V
4: OUT
 - BL296SB-08FS ~ [1: 24V
3: 0V
 - BL296XB-08FS ~ [1: 24V (입력 측)
3: 0V
4: OUT (출력 측)
3: 0V
 - BL296PB-08FS ~ [4: OUT
3: 0V
- 전원 공급 중에는 상기 선이 단락되지 않도록 주의해 주십시오.
 고장의 원인이 됩니다.

어드레스 설정

어드레스 번호 설정은 그 터미널로 전송 프레임의 몇 번째부터 점유시킬 것인지의 선두 번호를 설정하는 것입니다.
 비트 어드레스 "0~254"의 범위에서 어드레스 번호를 설정합니다.
 (입출력 혼합 타입의 경우에는 입력·출력 모두 같은 어드레스 번호로 설정됩니다.)

- 터미널의 점유하는 영역이 마스터 유닛의 전송 점수를 넘지 않도록 설정해 주십시오.
- 어드레스 번호의 중복이 없도록 설정해 주십시오.
- 터미널에 저장한 어드레스 번호를 호출할 경우에도 어드레스 라이터를 사용하십시오.

⚠ 주의

출하 시에는 어드레스 미설정을 나타내는 어드레스 번호 '비트 어드레스 255'
 혹은 '비트 어드레스 511'로 설정되어 있습니다.
 공장 출하 시 어드레스는 Lot.No.에 따라 다릅니다.
 S/W 버전이 "B" 이후인 경우: 비트 어드레스 511
 S/W 버전이 "A" 혹은 Lot.No.가 3자리 표기인 경우: 비트 어드레스 255
 공장 출하 시 어드레스인 채로는 입출력 동작을 하지 않습니다.

예시: **Lot.No. 19ECBNB**
 S/W 버전

【데이터 구성】

BL296SB-08F-4-20, BL296SB-08FS-4-20

어드레스 오프셋	n+7	n+6	n+5	n+4	n+3	n+2	n+1	n
비트 입력	IN7	IN6	IN5	IN4	IN3	IN2	IN1	IN0

※ n=본기에 설정한 비트 어드레스 번호

BL296PB-08F-4-20, BL296PB-08FS-4-20

어드레스 오프셋	n+7	n+6	n+5	n+4	n+3	n+2	n+1	n
비트 출력	OUT7	OUT6	OUT5	OUT4	OUT3	OUT2	OUT1	OUT0

BL296XB-08F-4-20, BL296XB-08FS-4-20

어드레스 오프셋	n+3	n+2	n+1	n
비트 입력	IN3	IN2	IN1	IN0
비트 출력	OUT3	OUT2	OUT1	OUT0

■ 스테이터스 상세

본기에서 검지한 알람 내용은 마스터 측의 '스테이터스 상세 영역*'에서 확인할 수 있습니다.

알람 내용에 따라 스테이터스 상세 영역이 대응하는 비트가 ON이 됩니다.

마스터 측 스테이터스 상세 영역


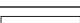









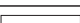
스테이터스 상세	b15	b14	b13	b12	b11	b10	b9	b8	b7	b6	b5	b4	b3	b2	b1	b0
----------	-----	-----	-----	-----	-----	-----	----	----	----	----	----	----	----	----	----	----

b0: 리모트 유닛 전압 저하(DP-DN 측 전압 저하)

b5: I/O 전원 저하(24V-0V 측 전압 저하)

※1 스테이터스 상세 영역을 보유하는 마스터 유닛에서만 사용할 수 있습니다. 자세한 내용은 마스터 유닛 매뉴얼을 확인해 주십시오.

【모니터 표시】

LED 명칭	표시 상태	내용
LINK (녹색)	점등 	전송 신호 이상 형식 불일치 이상※2
	점멸 	전송 신호 수신
	소등 	전송 신호 없음(DP, DN의 단선이나 역연결도 포함)
ALM (적색)	점등 	I/O 전원 저하
	점멸 	리모트 유닛 전압 저하 형식 불일치 이상※2
	소등 	ALM 없음
LINK ALM	교대 점멸 LINK  ALM 	ID 중복※3 혹은 ID 미설정※4
LINK ALM	LINK  ALM 	형식 불일치 이상※2
I/O (오렌지색)	점등 	ON
	소등 	OFF

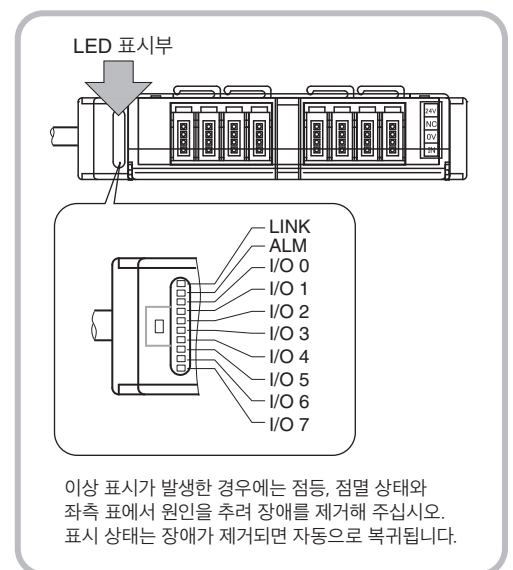
※2 1대 간편 교환 기능을 사용하여 실패한 경우에는 이렇게 표시됩니다.

(S/W 버전이 "B" 이후인 경우의 동작입니다)

※3 마스터 측에서 어드레스 자동 인식을 실행할 시에 ID 중복이 있으면 이렇게 표시됩니다.

※4 S/W 버전이 "B" 이후일 경우: 전송 신호와 전원이 올바르게 공급되고 공장 출하 시 어드레스일 경우 이렇게 표시됩니다.

S/W 버전이 "A" 혹은 Lot.No.가 3자리 표기일 경우: 마스터 측에서 어드레스 자동 인식을 실행하여 검지합니다.



[트러블 슈팅]

<LINK가 점멸하지 않음>

확인 사항	처치
본기의 연결 상태를 확인한다.	본기를 한 번 분리 후 다시 연결한다.
마스터 유닛의 상태와 함께 확인한다.	<ol style="list-style-type: none"> 1) 마스터 유닛의 LINK가 점멸하고 리모트 유닛의 LINK가 점등된 경우에는 마스터 유닛의 고장, 리모트 유닛의 DP-DN에 직접 24V-0V가 공급되고 있을 가능성이 있습니다. ※LINK가 점등된 상태에서 ALM이 점멸하고 있는 것은 1대 간편 교환에 실패했다는 표시입니다. 2) 마스터 유닛의 LINK가 점멸하고 리모트 유닛의 LINK가 소등된 경우에는 마스터 유닛에 전원(DC24V)이 공급되고 있지 않거나 전송선(DP, DN)의 일부가 단선되었거나 혹은 리모트 유닛이 파손되었을 가능성이 있습니다. 3) 마스터 유닛의 LINK가 점멸하고 있지 않은 경우에는 마스터 유닛의 전원 공급을 확인해 주십시오. 또한, 기타 시스템 에러가 발생하였을 가능성이 있으니 마스터 유닛의 사용자 매뉴얼을 확인해 주십시오. 4) Ver.1.1 비대응 리모트 유닛은 워드 전송의 AnyWireASLINK 시스템에 연결하여 사용할 수는 없습니다. 마스터 측의 설정, 리모트 유닛의 Lot.No. 등을 확인해 주십시오.

<ALM이 점등>

확인 사항	처치
리모트 유닛의 I/O 측의 연결 상태를 확인한다.	리모트 유닛의 I/O 측에 연결하는 외부 공급 전원의 전원 전압이 정격 전압(21.6V-27.6V) 이내가 되도록 조정해 주십시오. 또한 단자 배선에서 각 전송선 접촉이나 오배선이 없는지 확인해 주십시오.

<ALM이 점멸>

확인 사항	처치
마스터 유닛의 외부 공급 전원의 전압(DC24V)을 확인한다.	<p>마스터 유닛의 외부 공급 전원이(21.6V-27.6V)이내가 되도록 조정해 주십시오. (권장 전압은 26.4V)총 길이를 확인해 주십시오. 전송선 공급 전류의 제한을 넘는 부하를 연결하지 않도록 총 길이와 전송선의 선 지름을 점검하고 연결 부하를 조정해 주십시오. (예: 선 지름 1.25mm², 총 길이 50m까지라면 전송선 공급 전류는 2A) ※ALM이 점멸하고 있는 상태에서 LINK가 점등된 경우는 1대 간편 교환에 실패했다는 표시입니다.</p>

<LINK와 ALM이 교대로 점멸>

확인 사항	처치
리모트 유닛 어드레스를 확인한다.	<p>리모트 유닛 어드레스가 미설정이거나 같은 어드레스가 중복되었습니다. 다음과 같이 조치해 주십시오. ※공장 출하 시 어드레스인 채로는 사용할 수 없습니다.</p> <ol style="list-style-type: none"> 1) 어드레스를 올바르게 설정한다. 2) 마찬가지로 점멸하고 있는 리모트 유닛의 유무를 확인하고 어드레스가 중복되지 않도록 재설정할 것.

<LINK가 점등, ALM이 점멸 형식 불일치 이상(1대 간편 교환의 실패)>

확인 사항	처치
리모트 유닛의 연결 상태를 확인한다.	<p>연결 불량 등의 원인으로 1대 간편 교환에 실패했을 가능성이 있습니다. 교환 후의 리모트 유닛을 한 번 분리했다가 다시 연결해 주십시오. ※교환용 리모트 유닛을 2대 이상 동시에 연결할 경우, 1대 간편 교환 기능은 사용할 수 없습니다.</p>
리모트 유닛 어드레스를 확인한다.	<p>교환용 리모트 유닛의 어드레스가 공장 출하 시 어드레스(비트 어드레스 511)로 설정되어 있는지 확인해 주십시오. ※교환용 리모트 유닛의 어드레스가 공장 출하 시 어드레스가 아닐 경우, 1대 간편 교환 기능은 사용할 수 없습니다.</p>
리모트 유닛의 형식을 확인한다.	<p>교환용 리모트 유닛이 교환 전의 리모트 유닛과 같은 형식인지 확인해 주십시오.</p>
리모트 유닛의 Lot.No.를 확인한다.	<p>교환용 리모트 유닛의 기능 버전이 교환 전의 리모트 유닛보다도 오래된 버전이 아닌지 확인해 주십시오. ※교환용 리모트 유닛의 기능 버전이 더 오래된 버전일 경우, 1대 간편 교환 기능은 사용할 수 없습니다.</p>

【입출력 회로 구성과 전기적 특성】

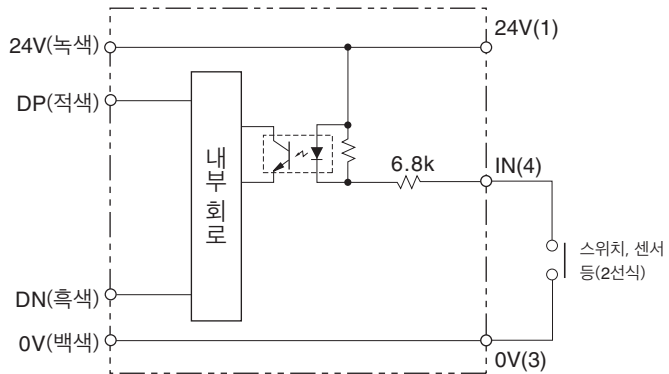
4선식(절연) NPN 입력

BL296SB-08F-4-20

BL296XB-08F-4-20(입력 측)

<회로 조건>

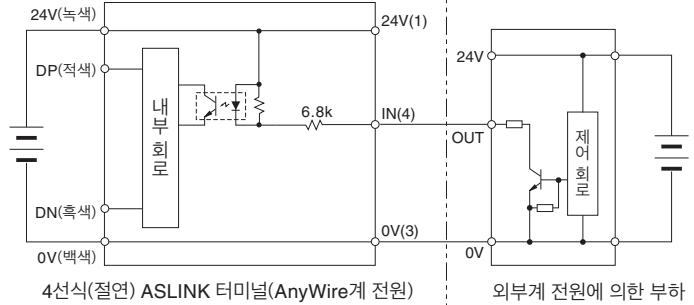
- 정격 입력 전압 : DC24V
- 최대 개폐 전류 : 3.5mA
- ON 전류 : 2.2mA 이상
- OFF 전류 : 1mA 이하
- ON 전압 : (24V-IN 간) 16V 이상
- OFF 전압 : (24V-IN 간) 8V 이하
- 24V 허용 전류 : (24V-0V 간) 최대 1A(터미널 당)



주의

AnyWireASLINK에서 사용하고 있는 전원과 다른 전원에서 제어되고 있는 부하(입출력 포트 등)와 연결된 경우에는 반드시 4선식(절연) 터미널을 사용해 주십시오. 오작동의 원인이 됩니다.

[예]
0V를 공통으로 사용한다



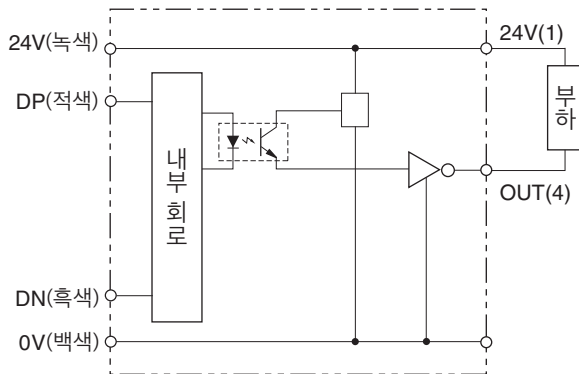
4선식(절연) NPN 출력

BL296PB-08F-4-20

BL296XB-08F-4-20(출력 측)

<회로 조건>

- 내전압 : DC30V
- 최대 ON 전류 : 100mA



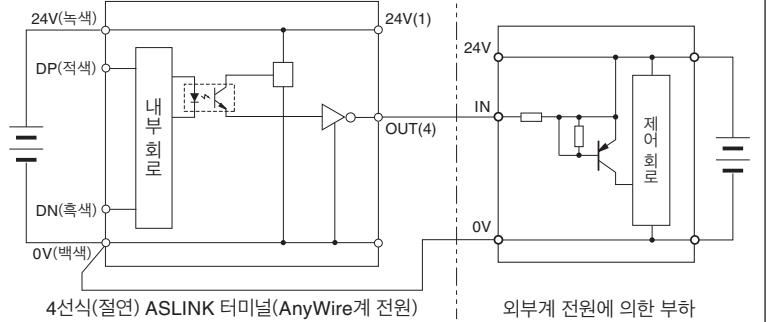
유도성 부하일 경우에는 서지 킬러를 장착해 주십시오.

OUT-24V 간을 단락한 채로 ON으로 하면 출력 소자가 파손됩니다.

주의

AnyWireASLINK에서 사용하고 있는 전원과 다른 전원에서 제어되고 있는 부하(입출력 포트 등)와 연결된 경우에는 반드시 4선식(절연) 터미널을 사용해 주십시오. 오작동의 원인이 됩니다.

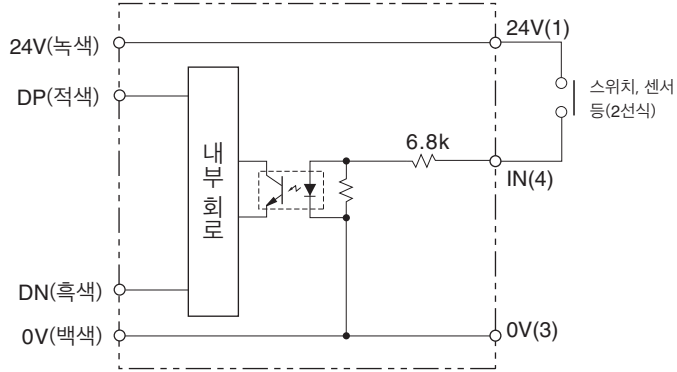
[예]
0V를 공통으로 사용한다



4선식(절연) PNP 입력
 BL296SB-08FS-4-20
 BL296XB-08FS-4-20(입력 측)

<회로 조건>

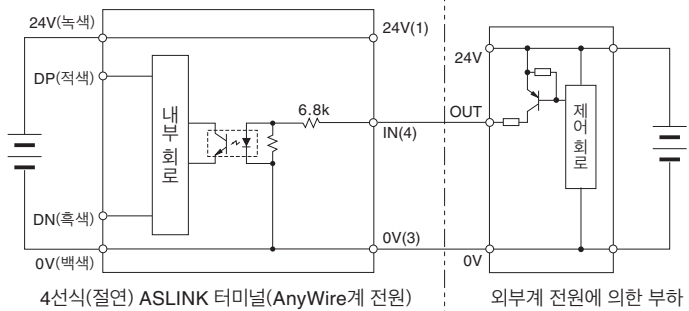
- 정격 입력 전압 : DC24V
- 최대 개폐 전류 : 3.5mA
- ON 전류 : 2.2mA 이상
- OFF 전류 : 1mA 이하
- ON 전압 : (IN-0V 간) 16V 이상
- OFF 전압 : (IN-0V 간) 8V 이하
- 24V 허용 전류 : (24V-0V 간) 최대 1A(터미널 당)



주의

AnyWireASLINK에서 사용하고 있는 전원과 다른 전원에서 제어되고 있는 부하(입출력 포트 등)와 연결된 경우에는 반드시 4선식(절연) 터미널을 사용해 주십시오. 오작동의 원인이 됩니다.

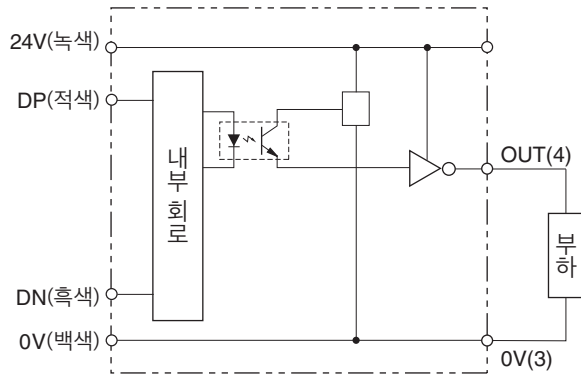
[예]
 0V를 공통으로 사용한다



4선식(절연) PNP 출력
 BL296PB-08FS-4-20
 BL296XB-08FS-4-20(출력 측)

<회로 조건>

- 내전압 : DC30V
- 최대 ON 전류 : 100mA



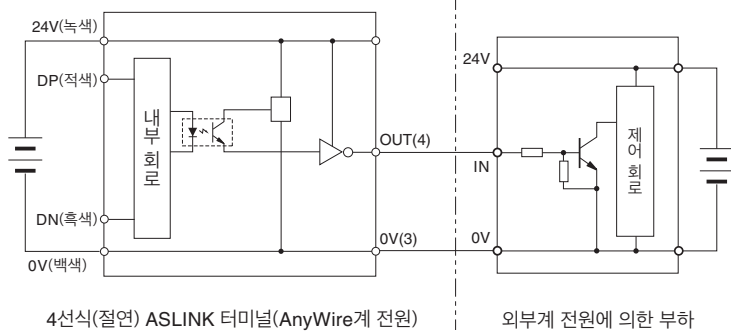
유도성 부하일 경우에는 서지 킬러를 장착해 주십시오.

OUT-0V 간을 단락한 채로 ON으로 하면 출력 소자가 파손됩니다.

주의

AnyWireASLINK에서 사용하고 있는 전원과 다른 전원에서 제어되고 있는 부하(입출력 포트 등)와 연결된 경우에는 반드시 4선식(절연) 터미널을 사용해 주십시오. 오작동의 원인이 됩니다.

[예]
 0V를 공통으로 사용한다



【 사양 】

■ 일반 사양

사용 주위 온도	0~+55°C
사용 주위 습도	10~90%RH 결로가 발생하지 않을 것
보관 온도	-25~+75°C
주위 환경	부식성 가스가 없을 것
사용 표고 ^{※1}	0~2000m
오염도 ^{※2}	2 이하

※1 AnyWireASLINK 기기를 표고 0m의 대기압 이상으로 가압한 환경에서 사용 또는 보관하지 마십시오. 오작동의 원인이 됩니다.

※2 기기를 사용하는 환경에서 도전성 물질이 발생하는 빈도를 나타내는 지표입니다. 오염도2는 비도전성 오염만 발생합니다. 단 우발적인 응결로 인해 일시적인 도전이 일어날 수 있는 환경입니다.

■ 전송 사양

사용 전원 전압	DC24V+15%~-10%(DC21.6~27.6V) 리플 0.5Vp-p 이하
전송 방식	DC 전원 중첩 토털 프레임 사이클릭 방식
동기 방식	프레임/비트 동기 방식
전송 순서	AnyWireASLINK 프로토콜
연결 형태	버스 형식(멀티 드롭, T 분기, 트리 방식)
연결 점수 ^{※3}	비트 점수 : 최대 512점(입력 256비트/출력 256비트) 워드 점수 : 최대 1024워드(입력 512워드/출력 512워드)
연결 대수	최대 128대
RAS 기능	전송선 단선 검지, 전송선 단락 검지, 전송 전원 저하 검지, ID 중복/미설정 검지

※3 마스터 유닛에 따라 다릅니다. 반드시 마스터 유닛의 매뉴얼을 확인해 주십시오.

■ 개별 사양

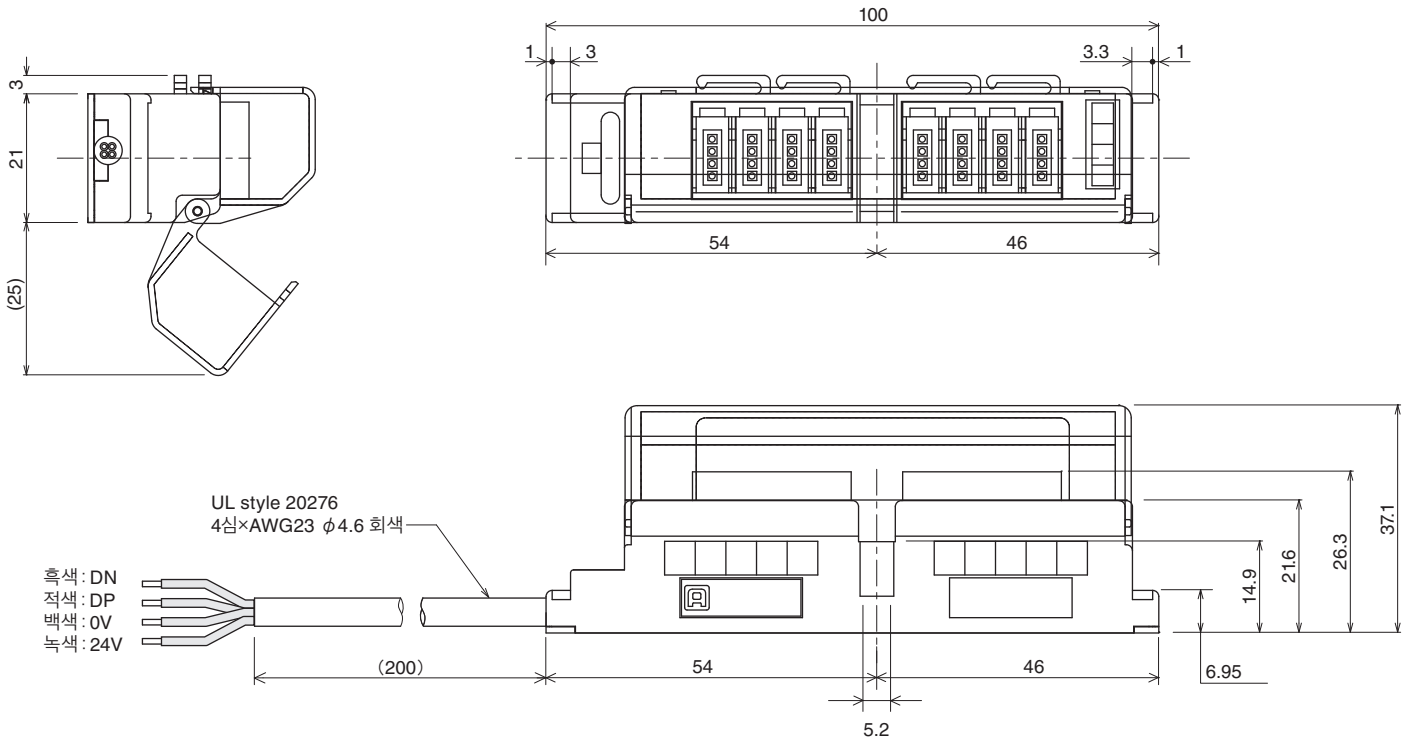
점유 점수	BL296SB-08F-4-20	NPN 비트 입력 8점	
	BL296XB-08F-4-20	NPN 비트 입력 4점/ 비트 출력 4점	
응답 시간 ^{※4}	BL296PB-08F-4-20	NPN 비트 출력 8점	
	BL296SB-08FS-4-20	PNP 비트 입력 8점	
	BL296XB-08FS-4-20	PNP 비트 입력 4점/ 비트 출력 4점	
	BL296PB-08FS-4-20	PNP 비트 출력 8점	
검지 기능	리모트 유닛 전압 저하(DP-DN 전압 저하) I/O 전원 저하(24V-0V 전압 저하)		
소비 전류		전송 측 (DP-DN)	I/O 측 ^{※5} (24V-0V)
	BL296SB-08F-4-20 BL296XB-08F-4-20 BL296PB-08F-4-20 BL296SB-08FS-4-20 BL296XB-08FS-4-20 BL296PB-08FS-4-20	6mA 6mA 6mA 6mA 6mA 6mA	40mA 26mA 10mA 40mA 26mA 10mA
질량	40g		

※4 본기의 내부 처리 시간입니다. 이 시간+비트 전송 사이클 타임×2가 최대 전송 지연 시간입니다.

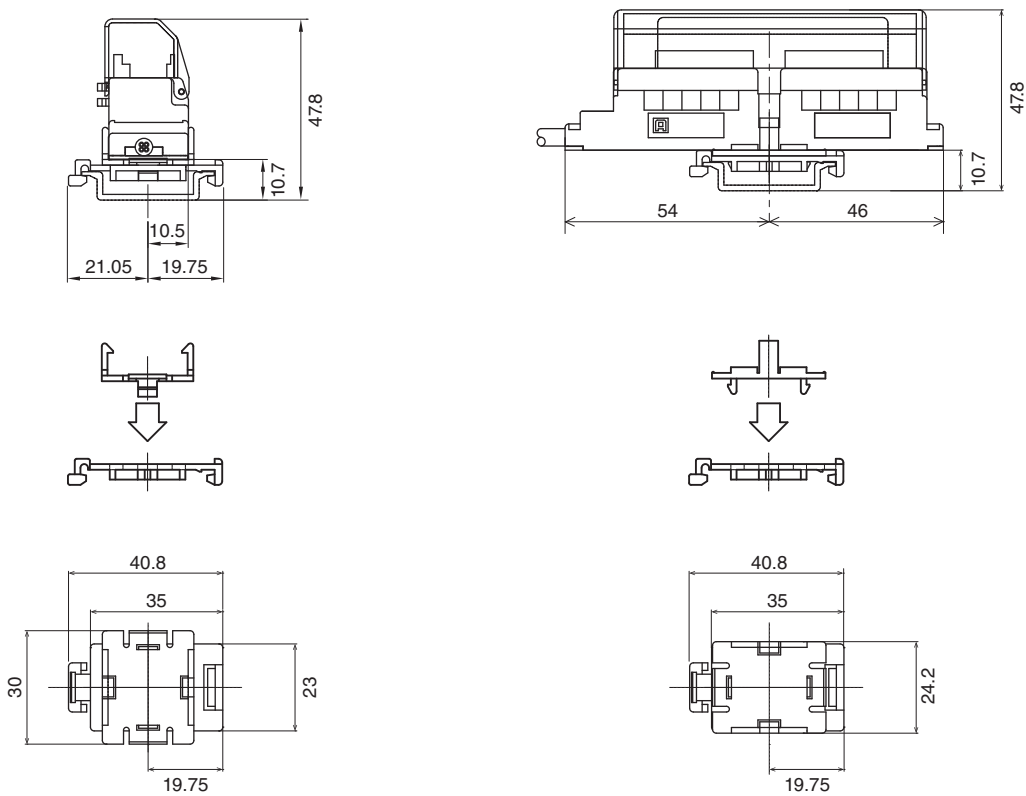
※5 입력은 IN-0V 간(NPN) 혹은 24V-IN 간(PNP)을 전점 단락한 경우의 값입니다.

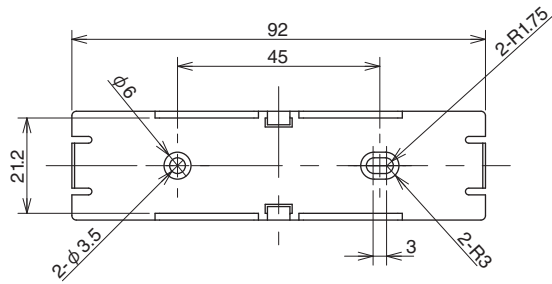
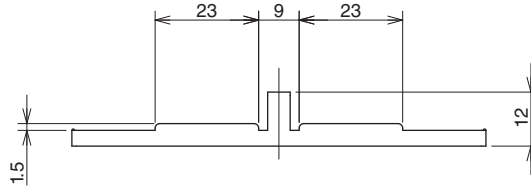
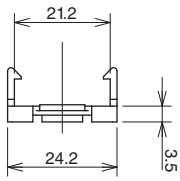
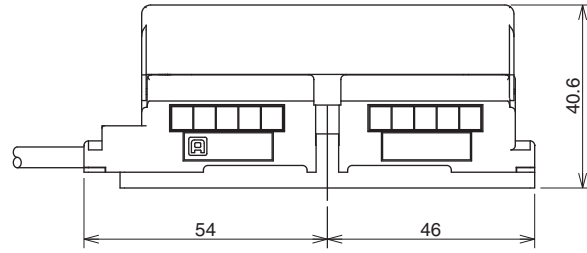
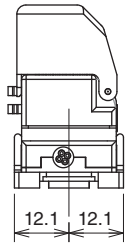
3선식 센서를 연결한 경우에는 센서의 소비 전류 합계를 더해 주십시오.

출력은 전점 ON으로 한 경우의 값입니다. 연결 부하 소비 전류 합계를 더해 주십시오.

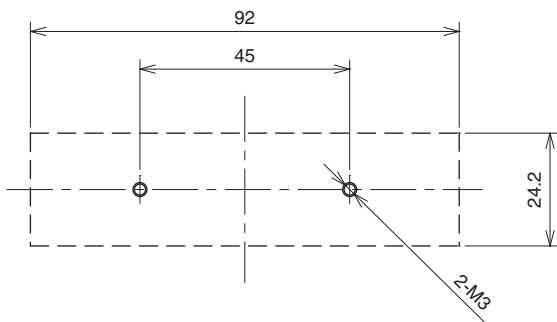


■ADP-T96(장착 전용 DIN 레일 어댑터) ※별매





<ADP-T96D 장착 구멍 치수>



【신청, 제조, 기기명】

Applicant : Mitsubishi Electric Automation Korea Co.,Ltd.
Product Name : AnyWireASLINK system
Equipment Name : ASLINKTERMINAL
Country of Origin : JAPAN
Date of Manufacture : Otherwise Noted
Manufacturer : Anywire Corporation

【기기 종류】

사용자 안내문	이 기기는 업무용 환경에서 사용할 목적으로 적합성평가를 받은 기기로서 가정용 환경에서 사용하는 경우 전파간섭의 우려가 있습니다.
---------	---

【中国版RoHS指令】

电子信息产品上所示标记是依据SJ/T11364-2006规定,按照电子信息产品污染控制标识要求制定。
本产品的环保使用期限为10年。如果遵守产品说明书中的操作条件使用电子信息产品,不会发生因产品中的有害物质泄漏或突发异变而引发严重的环境污染,人身事故,或损坏财产等情况。

的产品中有害物质的名称及含量

部件名称	有害物质					
	铅 (Pb)	汞 (Hg)	镉 (Cd)	六价铬 [Cr (VI)]	多溴联苯 (PBB)	多溴二苯醚 (PBDE)
安装基板	×	○	○	○	○	○
框架	○	○	○	○	○	○

本表格依据 SJ/T11364 的规定编制。

○ : 表示该有害物质在该部件所有均质材料中的含量均在 GB/T26572 规定的限量要求以下。

× : 表示该有害物质至少在该部件的某一均质材料中的含量超出 GB/T26572 规定的限量要求。



基于中国标准法的参考规格 : GB/T15969. 2

【연락처】

Anywire 주식회사 Anywire

본사 : 우편번호 617-8550 교토부 나가오카코시 바바즈쇼1

문의 : 메일로 문의 info_k@anywire.jp
: 웹 사이트로 문의 http://www.anywire.jp