

AnyWireASLINKSystem 제품 설명서

ASLINKAMP [아날로그 출력 유닛(7세그먼트 첨부 CH 간 비절연 타입)]

L□-D□12W

【안전상의 주의】

안전하게 사용하기 위해 다음 과 같은 기호와 표시로 주의 사항을 나타내고 있으므로 반드시 지켜 주십시오.

경고 이 표시는 잘못 취급하면 사망 또는 중상을 입을 우려가 있는 내용입니다.

주의 이 표시는 잘못 취급하면 상해를 입을 가능성 및 물적 손해만의 발생이 예상되는 내용입니다.

경고

- 시스템 안전성의 고려
이 시스템은 일반 산업용입니다. 따라서 안전 확보를 목적으로 하는 기기나 사고 방지 시스템 등 보다 높은 안전성이 요구되는 용도에 적절한 기능을 갖고 있지 않습니다.
- 설치나 교환 작업 시에는 반드시 시스템 전원을 꺼 주십시오.
- 출력 유닛, 출력 회로를 포함한 혼합 유닛에서 정격 이상의 부하 전류 또는 부하 단락에 의한 통과 전류가 장시간 계속해서 흐르면 발연이나 발화의 우려가 있으므로 외부에 퓨즈 등의 안전 장치를 설치해 주십시오.

주의

- 시스템 전
DC24V 안정화 전원을 사용해 주십시오. 안정화 전원이 아닌 전원을 사용하면 시스템 오작동의 원인이 됩니다.
- 고압선, 동력선과의 분리
AnyWireASLINK은 잡음 여유를 갖고 있지만 전송 라인이나 입출력 케이블은 고압선이나 동력선과 거리를 두고 부설해 주십시오.
- 커넥터 연결, 단자 연결
· 커넥터 연결 케이블에 부하가 걸리지 않도록 또한 부하가 가해져도 빠지지 않도록 케이블 길이나 케이블 고정 방법 등을 배려해 주십시오.
· 커넥터 내부와 단자대에는 금속 조각 등이 혼입되지 않도록 주의해 주십시오.
· 금속 조각으로 인한 단락, 오배선은 기기를 손상시킵니다.
- 외부로부터 기기에 충격이 가해질 우려가 있는 설치에 삼가하십시오. 고장의 원인이 됩니다.
- 전송 라인이 작동하고 있을 때에는 전송 라인과 리모트 유닛의 연결을 차단하거나 재연결하지 마십시오. 오작동의 원인이 됩니다.
- AnyWireASLINK은 아래 사항에 정해진 사양이나 조건 범위 내에서 사용해 주십시오.

【보증에 대해】

- 보증 기간
납입품의 보증 기간은 주문주가 지정한 장소에 납입한 후 1년간입니다.
- 보증 범위
위 보증 기간 내에 이 취급 설명서에 따라 제품 사양 범위 내에서 정상적으로 사용했음에도 불구하고 고장이 났을 경우에는 해당 기기의 고장 부분을 무상으로 교환 또는 수리합니다.
단, 다음에 해당하는 경우에는 보증 범위에서 제외합니다.
(1)수요자측의 부적절한 취급이나 사용으로 인한 경우.
(2)고장 원인이 납입품 이외의 사유로 인한 경우.
(3)납입자 이외의 개조 또는 수리로 인한 경우.
(4)기타 천재지변, 재해 등으로 납입자측의 책임이 아닌 경우.
여기에서 말하는 보증은 납입품만의 보증을 의미하는 것으로, 납입품의 고장으로 인해 유발되는 손해에 대해서는 책임을 지지 않습니다.
- 유상 수리
보증 기간 후의 조사, 수리는 모두 유상입니다.
또한 보증 기간 중이라도 위 보증 범위 외의 이유로 인한 고장 수리, 고장 원인 조사는 유상입니다.

【형식】

LA-DA12W	전류	아날로그 출력 유닛 (7세그먼트 첨부 CH 간 비절연 타입)	1CH (모기)
LB-DA12W			1CH (자기)
LA-DV12W	전압		1CH (모기)
LB-DV12W			1CH (자기)

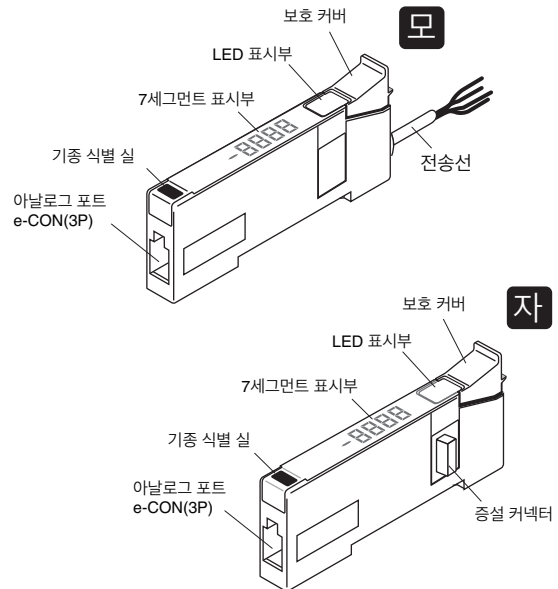
【기 능】

기 종	ASLINKAMP 4선식 (절연)
Ch 간 절연	비절연
아날로그 출력 범위	전압 : 0-10V, 0-5V, 1-5V 전류 : 4-20mA, 0-20mA
분 해 능	1/16000
기 능	출력 사양 설정
	오프셋/게인 조정
	주소 및 파라미터 자동 설정
	리모트 유닛 전압저하
	I/O 전원저하
소형	

【포장품에 대해】

L□-D□12W	유닛 본체.....1
----------	-------------

【각부의 명칭】



기종	CH 간 절연	CH 간 비절연
전류		
전압		

[4선식(절연) 터미널 병용 시의 주의점]

공급하는 전원 계통에서 DP, DN, 24V, 0V 선의 병행이 총연장 50m를 넘는 경우에는 'ASLINK 필터[형식 ANF-01]' 또는 '코셀 주식회사 필터[형식 EAC-06-472]'를 병행이 시작되는 위치의 24V, 0V에 직접 연결해 주십시오.

내노이즈 성능을 향상시키고 전송 신호에 의한 크로스토크의 영향을 억제하여 신호를 안정화시킵니다.

마스터용 전원에서 일괄적으로 전원을 공급하는 경우와 로컬 전원에서 전원을 공급하는 경우 모두 삽입 대상입니다.

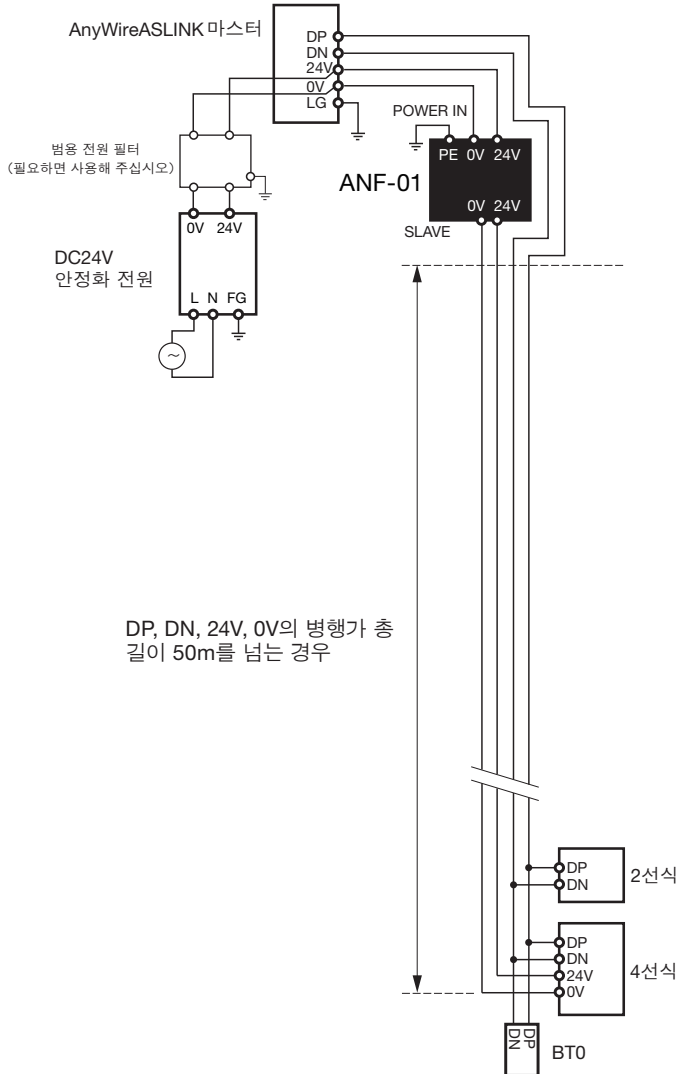
CE 규격에 준거하는 경우에는 부설 방법, 거리에 관계없이 'ASLINK 필터[형식 ANF-01]'을 삽입해 주십시오.

필터 허용 전류값

기종	형식	허용 전류
ASLINK 필터	ANF-01	최대 5A/DC24V
코셀 주식회사 필터	EAC-06-472	최대 6A/DC24V

AnyWire 형식: ANF-01 연결 사례

① 일괄적으로 전원 공급



② 로컬 전원 공급, 분기

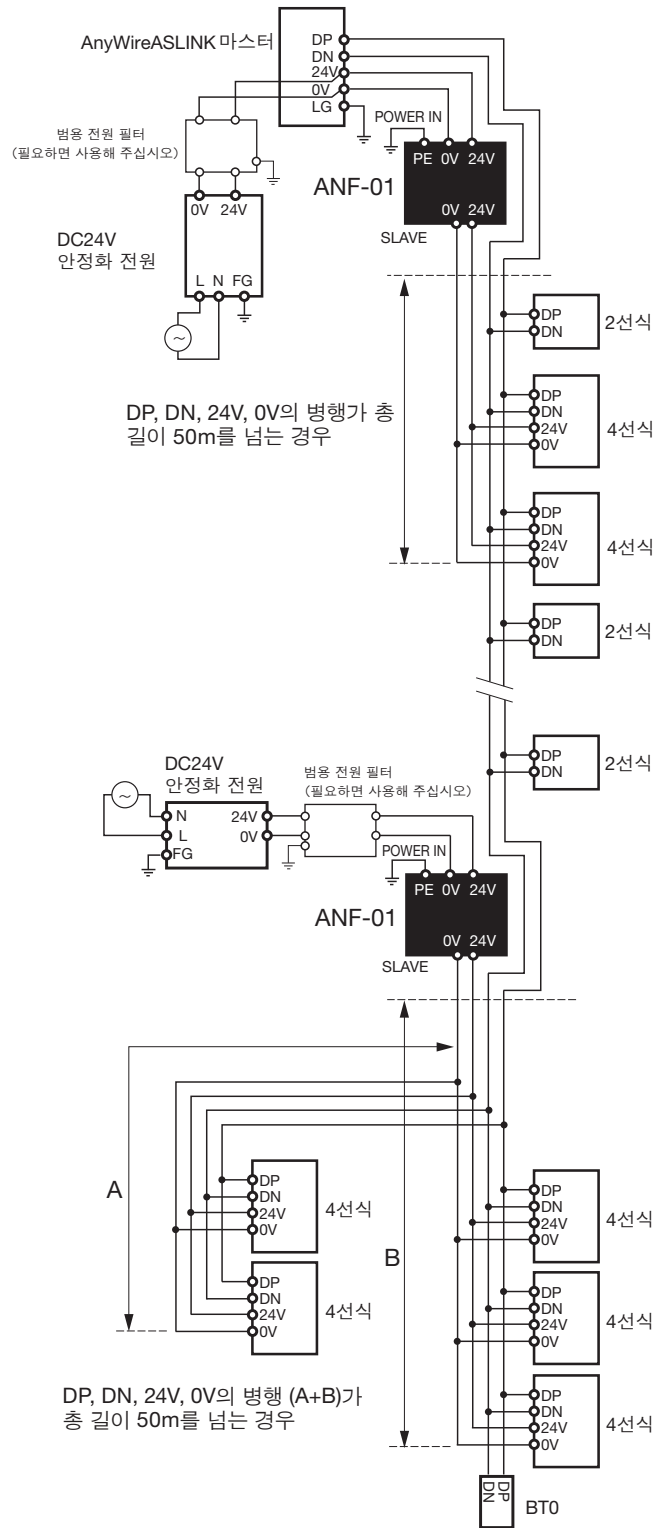
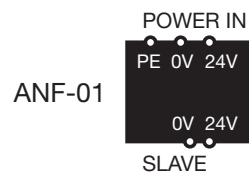


그림 중의 필터 표기

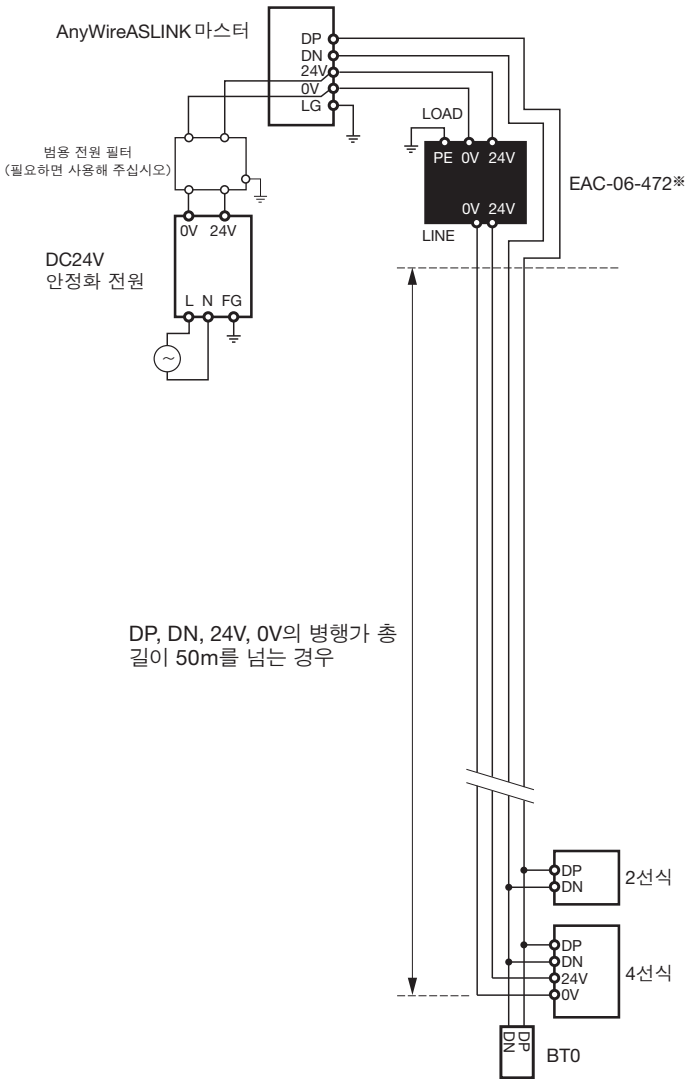


ANF-01의 자세한 내용은 ANF-01 제품 설명서를 참조해 주십시오.

■코셀 주식회사 형식 : EAC-06-472 연결 사례

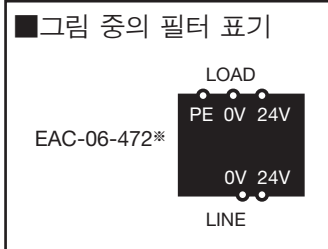
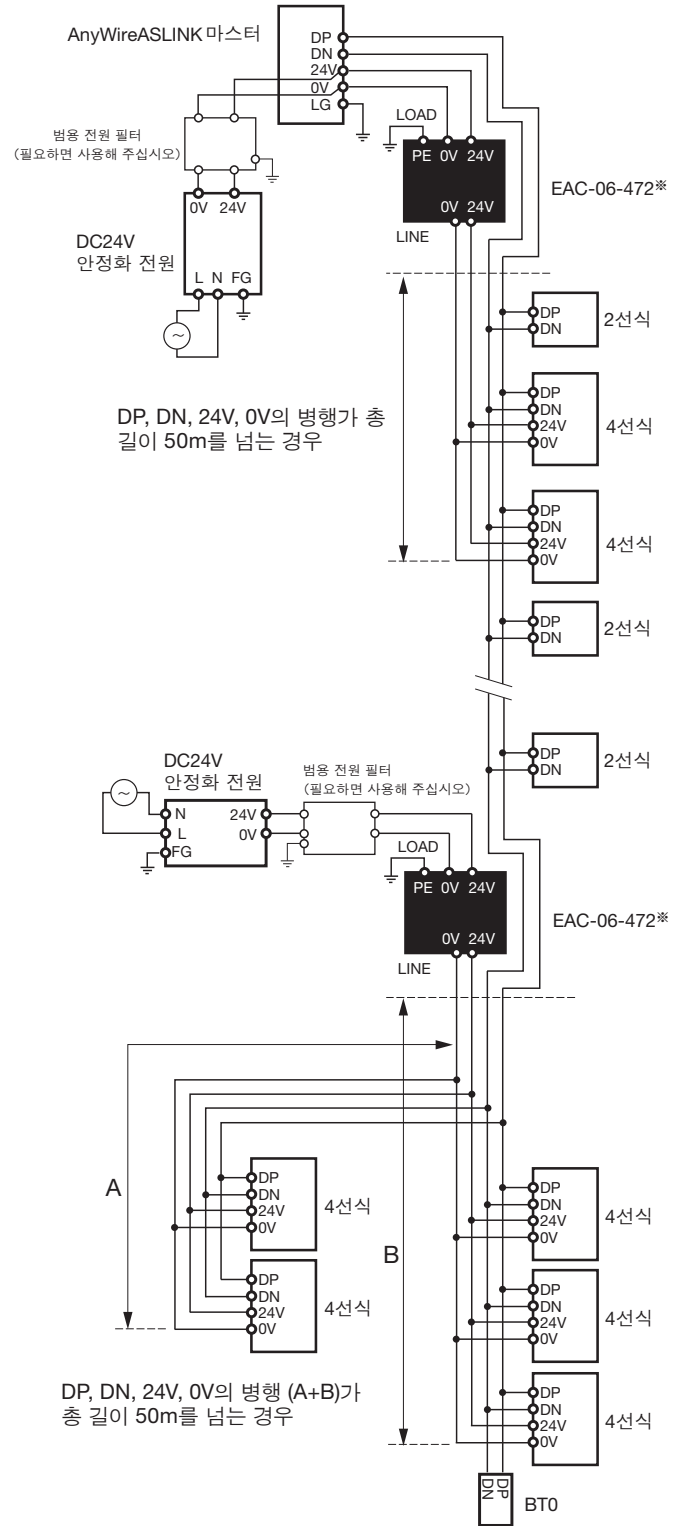
①일괄적으로 전원 공급 -----

※이 필터를 사용하는 경우에는 LOAD, LINE의 위치에 주의해 주십시오.



②로컬 전원 공급, 분기 -----

※이 필터를 사용하는 경우에는 LOAD, LINE의 위치에 주의해 주십시오.



【설 치】

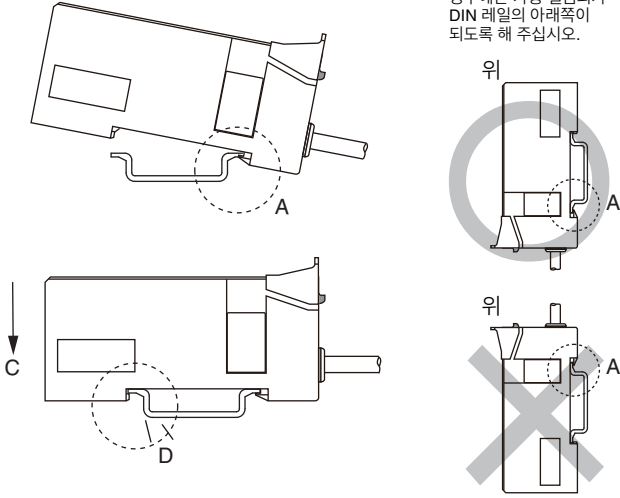
설치 및 떼어내기 방법은 모기와 자기 모두 같습니다.

모 자

A 축의 가동 걸림쇠를 DIN 레일에 겁니다.

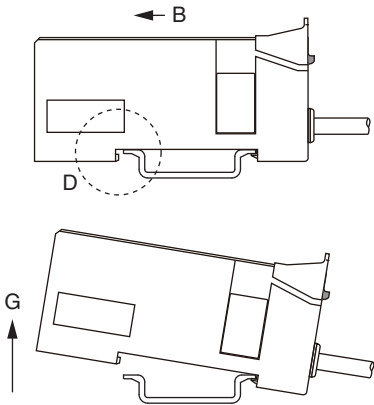
반대 축의 고정 걸림쇠 D가 찰락하는 소리가 날 때까지 C 방향으로 밀어서 내려 주십시오.

세로 방향으로 설치하는 경우에는 가동 걸림쇠가 DIN 레일의 아래쪽이 되도록 해 주십시오.



【떼어내기】

본체를 B 방향으로 밀어 고정 걸림쇠 D를 DIN 레일에서 떼어냅니다. 그대로 G 방향으로 들어 올려 본체를 분리시켜 떼어냅니다.



【설치 장소】

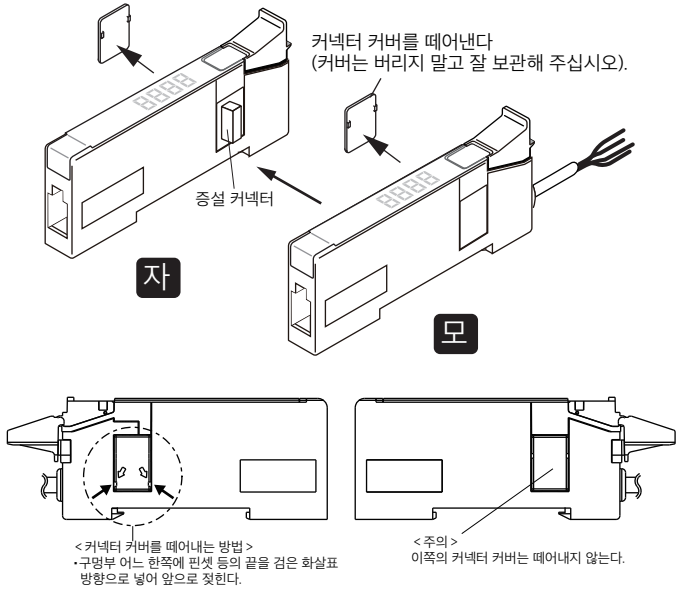
- 진동이나 충격이 직접 본체로 전달되지 않는 장소.
- 분진에 직접 노출되지 않는 장소.
- 금속 조각, 스파터 등 도체가 직접 본체로 닿지 않는 장소.
- 결로가 발생하지 않는 장소.
- 부식성 가스, 가연성 가스, 유황이 없는 환경의 장소.
- 고전압, 대전류의 케이블에서 떨어진 장소.
- 서보, 인버터 등 고주파 노이즈가 발생하는 케이블 컨트롤러에서 떨어진 장소.

【사용상의 주의】

이 유닛을 전송선에 연결할 때나 모기에 자기를 증설할 때는 전송 신호의 공급을 정지한 상태에서 실시해 주십시오. 활성 상태인 채로 연결하면 유닛이 접속 시의 채터링을 이상으로 검출하여 정지할 가능성이 있습니다.

【증 설】

이 아날로그 출력 유닛은 모기에 자기를 증설할 수 있습니다. 모기의 커넥터 커버를 떼어내고 내장된 증설 커넥터에 증설할 기기를 연결합니다.



최대 증설 대수는 아래 조건을 만족하는 범위에서 결정해 주십시오.

■소비 전류

L□-D□12W	DP-DN	3.18mA ①
L□-DA12W	24V-0V	31.07mA ②
L□-DV12W		13.80mA ③

■점유 점 수

L□-D□12W	16점 ④
----------	-------

■증설에 대해 고려할 조건

모기에 자기를 연결할 때의 최대 증설 기기 대수	31대 ⑤
모기+증설 기기 분을 1블록으로 한 경우의 1블록 합계 DP-DN 소비 전류	DP-DN : 800mA 이내 ⑥
위 1블록에 사용한 24V-0V 소비 전류의 합계	24V-0V : 800mA 이내 ⑦

■1계통에서 고려할 조건

연결 기기의 점유 점 수 합계가 마스터의 설정에 의한 1계통 당의 최대 전송 점 수를 넘지 않을 것	입력 : 256점 이내 출력 : 256점 이내 ⑧
연결 기기의 DP-DN 소비 전류 합계가 1계통 당의 최대 허용 공급 전류를 넘지 않을 것	50m/1.25mm ² : 2A ⑨ (P2 참조)

예)

전송로 조건 : 전송 거리 50m(총 길이), 전송선 지름 1.25mm², 입출력 각 256점
기기 조건 : LA-DA12W 1대, LB-DA12W 5대만 연결
아날로그 기기 24V 소비 전류 50mA×6대 ⑩

(1) 점유 점 수의 제한에 대한 검증

LA-DA12W : 출력 16점×1대, LB-DA12W : 출력 16점×5대 ④
최대 출력 점 수 : 256점 ⑧ ÷ 16점 = 16
16×1 + 16×5 = 96 ≤ 256점 ⑧(최대 출력 점 수)

(2) 1블록 당의 DP-DN 소비 전류 제한에 대한 검증

LA-DA12W : 3.18mA×1대 ①, LB-DA12W : 3.18mA×5대 ①
아날로그 기기 : 50mA×6대 ⑩ ※이 장치가 전원을 공급하기 때문에 이 계산에 포함시킵니다.
즉 LA-DA12W : (1대×3.18mA), LB-DA12W : (5대×3.18mA = 15.9mA)
아날로그 기기 : (6대×50mA = 300mA)
따라서 3.18mA + 15.9mA + 300mA = 319.08mA ≤ 800mA ⑥ →문제 없음

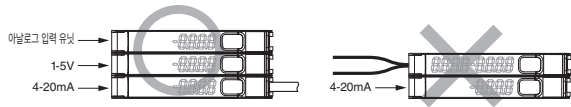
(3) 1블록 당의 24V-0V 소비 전류 제한에 대한 검증

LA-DA12W : 31.07mA×1대 ②, LB-DA12W : 31.07mA×5대 ②
즉 LA-DA12W : (1대×31.07mA), LB-DA12W : (5대×31.07mA)
31.07mA + 155.35mA = 186.42mA
따라서 186.42mA ≤ 800mA ⑦ →문제 없음

(4) 1계통 당의 DP-DN 소비 전류 제한에 대한 검증

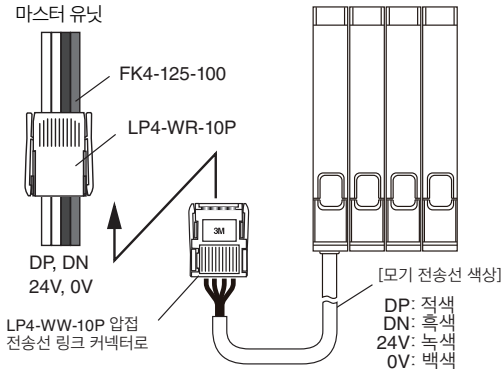
LA-DA12W : 3.18mA×1대 ①, LB-DA12W : 3.18mA×5대 ①
아날로그 기기 : 50mA×6대 ⑩ ※이 장치가 전원을 공급하기 때문에 이 계산에 포함시킵니다.
즉 LA-DA12W : (1대×3.18mA), LB-DA12W : (5대×3.18mA = 15.9mA)
아날로그 기기 : (6대×50mA = 300mA)
따라서 3.18mA + 15.9mA + 300mA = 319.08mA ≤ 2A ⑨ →문제 없음

기타 조건 : 아날로그 출력 유닛, 아날로그 입력 유닛, 급전 유닛과의 혼재 연결도 가능합니다. 서로 다른 범위로 설정한 연결도 가능합니다. 7세그먼트 첨부 파이버 앰프와는 연결해서 사용할 수 없습니다.



【전송 라인 연결】

아날로그 출력 유닛 모기의 전송선을 마스터로부터의 전송선에 연결합니다.



■링크 커넥터 핀 배열

핀 번호	내용	선 색상
1	DN	흑색
2	DP	적색
3	0V	백색
4	24V	녹색

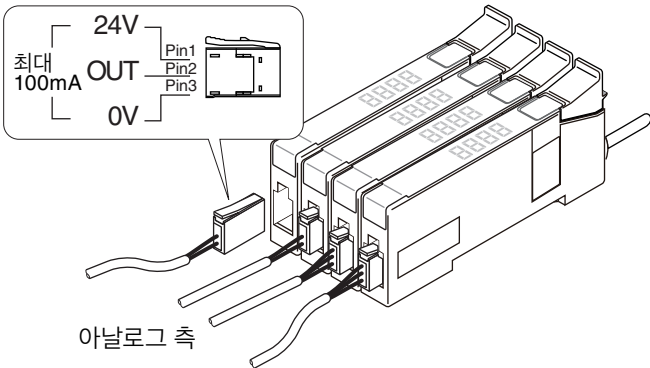
LP 커넥터(링크 커넥터)는 암수 동체의 커넥터입니다. 같은 종류의 커넥터끼리 결합하기만 하면 '연결' '분기'를 간단하게 할 수 있습니다.

【아날로그 출력 연결】

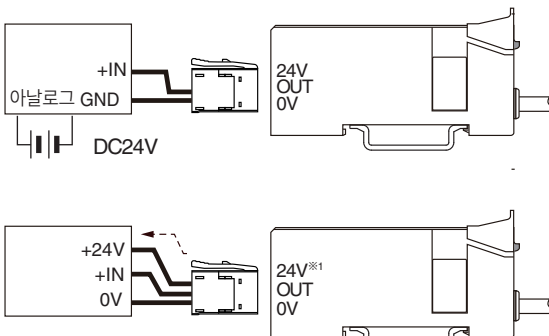
■아날로그 측 적응 커넥터 ※커넥터는 별도로 구입해 주십시오.

예) 미니 클램프 와이어 마운트 플러그 37103 - **** - *00 FL (3M 재팬 주식회사)

■아날로그 측 핀 배열



■연결 예



※1 아날로그 측에 전원을 공급합니다(증설 분을 포함하여 공급 합계로 최대 800mA까지).

【각종 설정】

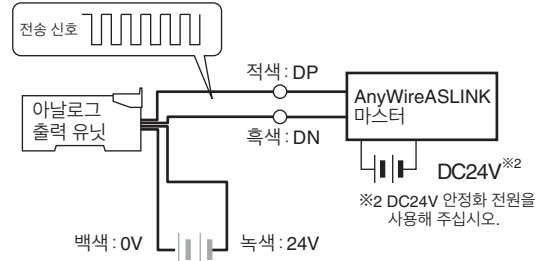
주소 번호 설정

파라미터 설정

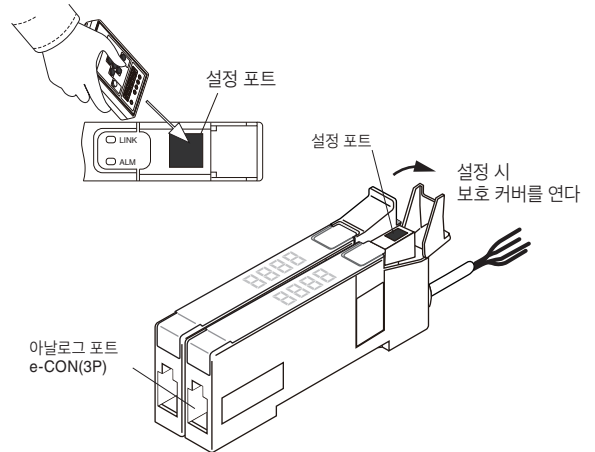
■주소 라이터 조작의 공통 순서

반드시 AnyWireASLINK 마스터 유닛에 연결하여 사용해 주십시오. 조작에는 주소 라이터 ARW-04 (Ver. 04-1.01 이후)가 필요합니다. 조작 방법의 자세한 내용은 주소 라이터의 제품 설명서를 참조해 주십시오.

1. AnyWireASLINK 리모트 유닛을 AnyWireASLINK 마스터 유닛에 연결합니다. 초기 설정, 파라미터, 주소 등의 저장 및 호출에는 전송 신호가 필요합니다. 터미널의 전송선(DP, DN)에 전송 신호를 공급한 상태에서 주소 라이터에서 설정해 주십시오.



2. 모든 AnyWireASLINK 기기에 대해 설정해야 합니다. 설정할 아날로그 출력 유닛의 보호 커버를 연 다음 설정 포트에 주소 라이터를 향하고 설정합니다. (설정 포트에 투수광부를 가능한 한 가까이 해 주십시오.) 설정하지 않는 유닛의 커버는 닫아 주십시오.

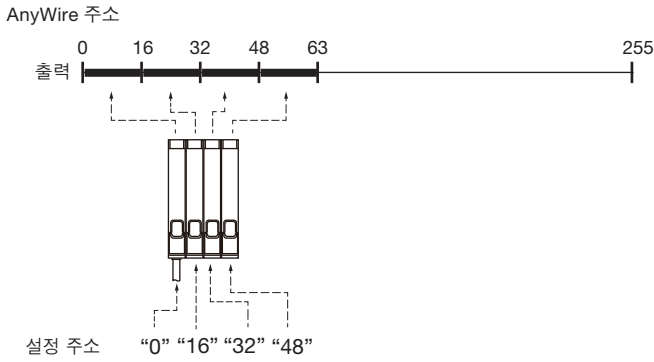


주소 번호 설정

주소 번호 설정은 그 터미널로 전송 프레임의 몇 번째부터 점유시킬 것인지의 선두 번호를 설정하는 것입니다. "0~254"의 범위에서 주소 번호를 설정합니다.

주의 터미널 출하 시에는 비설정을 나타내는 주소 번호 '255'로 설정되어 있습니다. 주소 번호 설정치가 '255'이면 터미널은 입출력 동작을 하지 않습니다. 반드시 주소 번호 설정치를 '0~254'의 범위 내로 설정한 다음 사용해 주십시오.

예) 4선 아날로그 출력 유닛의 주소 대응



파라미터 설정

<L□-DA12W 전류 타입>

■출력 사양 설정

아날로그의 출력 사양을 설정합니다.

· 주소 라이터(ARW-04): 파라미터01

변수	내용
0	0-20mA
1	4-20mA

출하 시 : 1

출력 사양 설정 시 설정된 사양을 표시합니다.

출력 사양	변수	7세그먼트 표시	분해능
0-20mA	0	0.00	16000
4-20mA	1	4.00	

■오프셋/게인 조정 모드 설정

오프셋/게인 조정치의 유효, 무효를 설정합니다.

· 주소 라이터(ARW-04): 파라미터02

변수	내용
0	무효
1	유효

출하 시 : 0

■오프셋/게인 조정치 설정

오프셋/게인 조정치를 설정합니다.

· 주소 라이터(ARW-04): 파라미터13

출하 시 : 0

0-20mA 설정의 0mA 오프셋 조정 전류값을 설정 [설정 범위 : -1.00~8.00]

· 주소 라이터(ARW-04): 파라미터14

출하 시 : 400

4-20mA 설정의 4mA 오프셋 조정 전류값을 설정 [설정 범위 : -1.00~8.00]

· 주소 라이터(ARW-04): 파라미터15

출하 시 : 2000

0-20mA, 4-20mA 설정의 4mA 게인 조정 전류값을 설정 [설정 범위 : 16.00~22.00]

변수 → 전류값

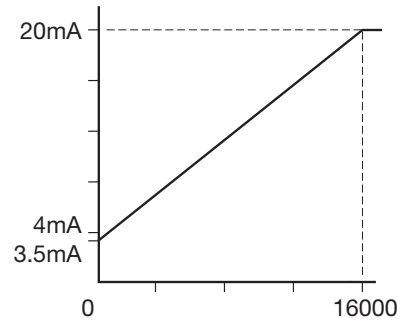
0000	→ 0.00mA
0300	→ 3.00mA
9020	→ -0.20mA

※4자리째를 "9"로 하면 "마이너스"

《사용 예》

4-20mA 모드, 디지털 값 "0"을 출력할 때 온도 등의 영향으로 본래 4mA가 되는 것이 4.5mA가 된 경우에는 플러스 0.5mA의 오차가 있기 때문에 파라미터14를 350(3.5mA)으로 설정합니다.

주 의 : 7세그먼트 표시는 설정한 3.5mA의 표시입니다. 7세그먼트 표시는 실제로 흐르고 있는 전류값이 아닙니다. 또한 데이터 특성(9페이지)은 오프셋/게인 조정으로 인해 바뀝니다.



<L□-DV12W 전압 타입>

■출력 사양 설정

아날로그의 출력 사양을 설정합니다.

· 주소 라이터(ARW-04): 파라미터01

변수	내용
0	0-10V
1	0-5V
2	1-5V

출하 시 : 2

출력 사양 설정 시 설정된 사양을 표시합니다.

출력 사양	변수	7세그먼트 표시	분해능
0-10V	0	0.010	16000
0-5V	1	0.5	
1-5V	2	1.5	

■오프셋/게인 조정 모드 설정

오프셋/게인 조정치의 유효, 무효를 설정합니다.

· 주소 라이터(ARW-04): 파라미터02

변수	내용
0	무효
1	유효

출하 시 : 0

■오프셋/게인 조정치 설정

오프셋/게인 조정치를 설정합니다.

· 주소 라이터(ARW-04): 파라미터10

출하 시 : 0

0-10V 설정의 0V 오프셋 조정 전압치를 설정 [설정 범위 : -0.50~2.00]

· 주소 라이터(ARW-04): 파라미터11

출하 시 : 1000

0-10V 설정의 10V 게인 조정 전압치를 설정 [설정 범위 : 8.00~11.00]

· 주소 라이터(ARW-04): 파라미터12

출하 시 : 0

0-5V 설정의 0V 오프셋 조정 전압치를 설정 [설정 범위 : -0.500~2.000]

· 주소 라이터(ARW-04): 파라미터13

출하 시 : 1000

1-5V 설정의 1V 오프셋 조정 전압치를 설정 [설정 범위 : -0.500~2.000]

· 주소 라이터(ARW-04): 파라미터14

출하 시 : 5000

0-5V, 1-5V 설정의 5V 게인 조정 전압치를 설정 [설정 범위 : 4.000~5.500]

0-10V 모드 시	0-5V, 1-5V 모드 시
변수 → 전압치	변수 → 전압치
0000 → 0.00V	0000 → 0.000V
0300 → 3.00V	1200 → 1.200V
9020 → -0.20V	9200 → -0.200V

※4자리째를 "9"로 하면 "마이너스"

《사용 예》는 전류 타입을 참조해 주십시오.

■ DP, DN 단선, 리모트 유닛 전압저하 시의 출력 상태

DP, DN 단선, 리모트 유닛 전압저하 시의 출력 동작을 설정합니다.

· 주소 라이터(ARW-04) : 파라미터03

변수	내용
0	출드
1	0 클리어

출하 시 : 0

0 클리어의 동작
 0-20mA 모드 시 : 0mA
 4-20mA 모드 시 : 0mA
 0-10V 모드 시 : 0V
 0-5V 모드 시 : 0V
 1-5V 모드 시 : 0V

출 드 : 이상 발생 직전의 출력을 유지합니다.
 0 클리어 : 이상 발생 시 강제로 출력을 0으로 합니다.

■ 주소, 파라미터 자동 설정(모기만)

모기에 설정한 주소, 파라미터 설정을 자기에 자동으로 반영시키는 기능입니다.

· 주소 라이터(ARW-04) : 파라미터17

변수	주소, 파라미터 자동 설정
0	자동 설정 무효 자동 설정을 실행하지 않습니다.
1	주소 자동 설정 주소만 모기에서 증설된 자기로 자동 설정합니다.
2	파라미터 자동 설정 파라미터만 모기에서 증설된 자기로 자동 설정합니다.
3	주소, 파라미터 자동 설정 주소, 파라미터 모두 모기에서 증설된 자기로 자동 설정합니다.

출하 시 : 0

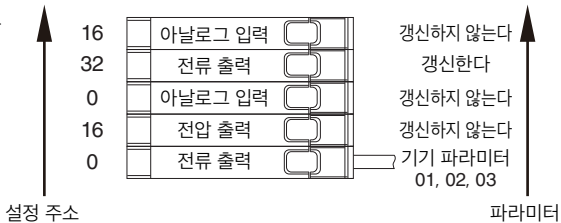
주소 자동 설정

모기의 주소를 선두로 모기에 가까운 순서로 16개씩 주소가 설정됩니다.
전원을 넣었을 때나 모기의 주소를 변경하였을 때에 갱신합니다.

파라미터 자동 설정

모기와 같은 유닛(전류 출력, 전압 출력)이면 갱신, 그렇지 않으면(전류/전압이 서로 다르거나 또는 아날로그 입력 유닛) 그냥 통과하고 다음 유닛으로 갱신 데이터를 넘깁니다.
 갱신 가능한 파라미터는 기기 파라미터 01, 02, 03뿐입니다(오프셋/개인 보정치는 갱신하지 않습니다). 전원을 넣었을 때나 모기의 파라미터를 변경하였을 때에 갱신합니다.

예) 파라미터17 값 3의 경우



【데이터 구성】

데이터(1워드)															
15	14	13	12	11	10	9	8	7	6	5	4	3	2	1	0
MSB														LSB	
변환 데이터(14bit 2진 데이터)															

최대 출력 디지털 값 : 16000
 최소 출력 디지털 값 : 0

0~16000 범위 외의 데이터를 출력한 경우의 동작 :

16000을 넘는 경우 .. 16000 출력과 같은 동작을 합니다.
 0을 밑돈(마이너스) 경우 .. 0 출력과 같은 동작을 합니다.
 ※마이너스는 2의 보수

【동작 중의 표시 예】

전송 신호를 수신하여 기동하면 약 3초간 설정된 출력 사양을 표시한 다음 실제 출력치 표시로 전환됩니다.

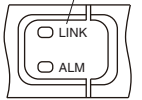
예) 4-20mA 사양으로 설정하여 동작시킨 경우



【모니터 표시】

본체의 동작 상태를 LED로 표시합니다.
 표시부는 모기와 자기 모두 같습니다.

LED 표시부

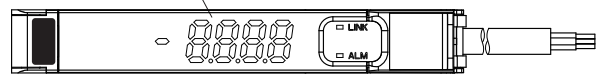


정상 상태 : LINK 점멸, ALM 소등

명칭	표시 상태	내 용
LINK (녹색)	점등	전송 이상
	점멸	전송 신호와 24V 전원이 모두 공급되고 있을 때
	소등	전원 없음
ALM (적색)	점등	I/O 전압저하
	점멸	리모트 유닛 전압저하(DP, DN 단선이나 역연결을 포함)
	소등	정상 또는 24V 전원이 공급되고 있지 않을 때
LINK ALM	교대 점멸 LINK ALM	마스터 유닛이 이 유닛의 ID(주소)와 중복 또는 미설정이라고 검출하였을 때

아날로그 출력치, 전송 신호 전압 저하를 7세그먼트 표시부에 표시합니다.

7세그먼트 표시부



【트러블 슈팅】

본체의 표시창에 아래 예러가 표시된 경우에는 다음과 같이 대처해 주십시오.

LINK	ALM	원인	처치
○ 소등	○ 소등	· AnyWireASLINK 전송 신호가 연결되어 있지 않다.있지 않다. · AnyWireASLINK 시스템 자체의 전원이 들어와 있지 않다.	· ASLINKAMP와 AnyWireASLINK 시스템 간이 단선되어 있지 않는지 확인하고 연결을 복구해 주십시오. · AnyWireASLINK 시스템의 전원 상황을 확인하고 전원을 연결해 주십시오.
● 점등	○ 소등	· DP-DN선이 직접 24-0V 전원에 연결되어 있거나 하여 전송 파형을 수신하지 못했다.	· AnyWireASLINK 시스템에 다시 연결해 주십시오.
-	● 점등	· 24-0V 전원이 올바르게 공급되고 있지 않다.	· 24V 전원 전압이 21.6V ~ 27.6V의 범위 내가 되도록 공급해 주십시오.
◎ 점멸 (0.5초 교대)	◎ 점멸 (0.5초 교대)	· ASLINKAMP의 주소가 255(출하 시 설정)인 채로 되어 있다. · ASLINKAMP의 주소가 다른 유닛의 주소와 중복되어 있다.	· 255 이외의 주소를 설정해 주십시오. · 같은 예러가 표시된 다른 장치를 찾아 그것과 다른 주소를 설정해 주십시오.
-	◎ 점멸 (0.2초 점등 1.0초 소등)	· ASLINKAMP의 내부 전원 전압이 저하하였다. · DP-DN의 단선이나 역연결.	· 같은 AnyWireASLINK 시스템에 연결되어 있는 장치 수를 줄여 주십시오. · ASLINKAMP와 마스터 유닛 간의 전송선을 짧게 해 주십시오.

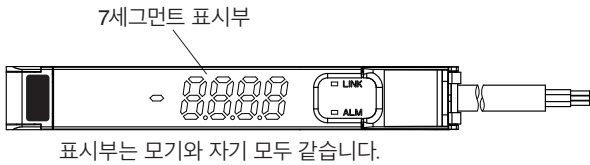
■리모트 유닛 전압(DP-DN) 저하 검지

다음 사항을 확인하고 해당 요인을 제거해 주십시오.

- AnyWireASLINK 마스터에 공급하는 DC24V 전원의 전압이 허용 전압 범위에 있는지
- 간선, 지선에서의 연결부에 이완이나 접촉 불량인 없는지
- 유닛, 연결 부하의 전류가 시스템 조건에 적합한지

■I/O 전원(24V-0V) 저하 검지

이 유닛에 공급하고 있는 DC24V 전압이 현저하게 저하(약 16V 부근)하면 "dc24 Lo"가 표시되고 기능이 정지합니다. 공급 전압을 확인하고 허용 범위 내가 되도록 해 주십시오.



ARW-04에 아래 예러가 표시된 경우에는 다음과 같이 대처해 주십시오.

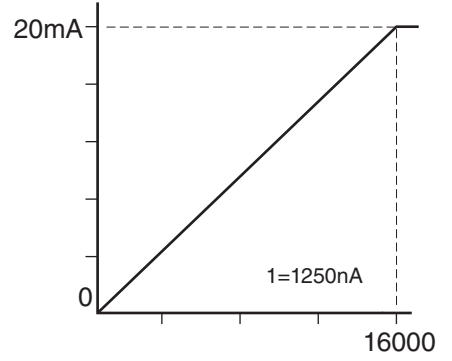
표시	원인	대처
【E-0303】	설정 파라미터가 올바르지 않습니다	파라미터 대응표를 확인하고 올바른 파라미터를 설정해 주십시오.

아래와 같은 경우에는 다음과 같이 대처해 주십시오.

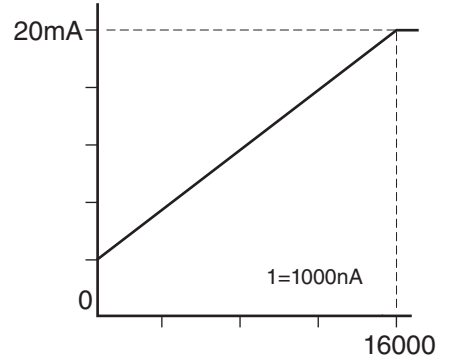
증상	대처
출력할 수 없다	<ul style="list-style-type: none"> · 배선은 올바릅니까? →아날로그 포트 및 전송선의 연결을 재확인해 주십시오. · AnyWireASLINK 시스템에 전원이 들어와 있습니까? →전원을 확인해 주십시오. · 주소는 설정하였습니까? →주소를 설정해 주십시오. · 정격 입력 범위 내에서 사용하고 있습니까? →정격 검출 범위 내에서 사용해 주십시오.
주소 라이터에서 설정할 수 없다	<ul style="list-style-type: none"> · 배선은 올바릅니까? →전송선의 연결, 전송 신호의 인가 여부를 재확인해 주십시오. · AnyWireASLINK 시스템에 전원이 들어와 있습니까? →전원을 확인해 주십시오. · 보호 커버를 열고 설정하였습니까? →보호 커버를 열어 주십시오. 닫은 상태로는 설정할 수 없습니다. · 설정 파라미터가 올바릅니까? →파라미터 대응표를 확인하고 올바른 파라미터를 설정해 주십시오.

【데이터 특성 예】

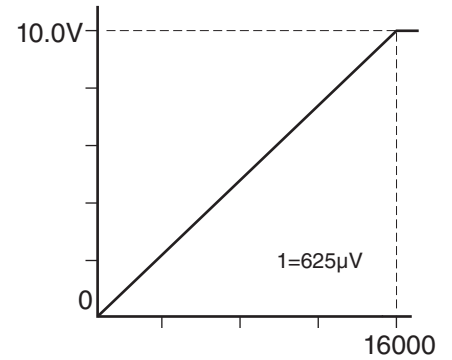
0~20mA



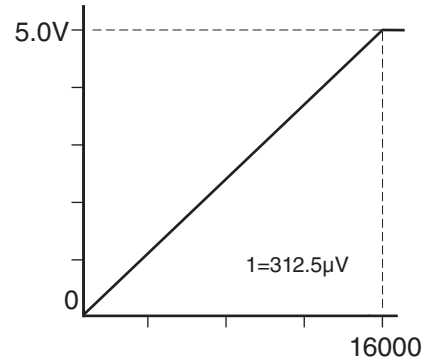
4~20mA



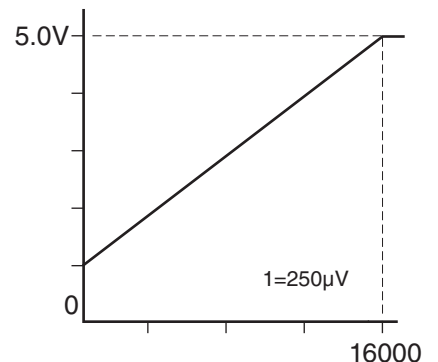
0~10V



0~5V



1~5V



【파라미터와 설정 항목】

< L□-DA12W 전류 타입 >

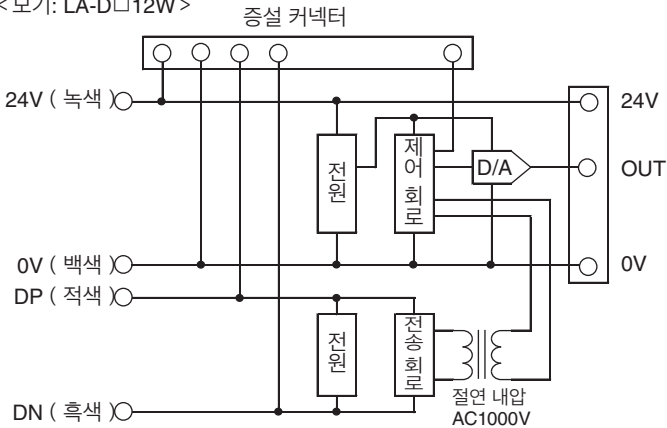
항목	파라미터 변수	
01	출력 사양 설정	0 0-20mA 출력
	출하 시: 1	1 4-20mA 출력
02	오프셋/게인 조정 모드	0 무효
	출하 시: 0	1 유효
03	DP, DN 단선 리모트 유닛 전압저하 시의 출력 상태	0 홀드
		1 0 클리어
출하 시: 0		
13	0-20mA 설정의 0mA 오프셋 조정 전류값을 설정	
14	4-20mA 설정의 4mA 오프셋 조정 전류값을 설정	
15	0-20mA, 4-20mA 설정의 20mA 게인 조정 전류값을 설정	
17	주소, 파라미터 자동 설정 (모기만) 출하 시: 0	0 자동 설정 무효
		1 주소만 자동 설정
		2 파라미터만 자동 설정
		3 주소, 파라미터 자동 설정

< L□-DV12W 전압 타입 >

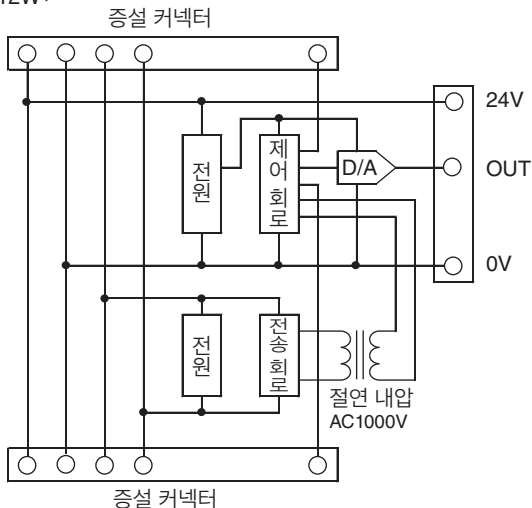
항목	파라미터 변수	
01	출력 사양 설정 출하 시: 2	0 0-10V
		1 0-5V
		2 1-5V
02	오프셋/게인 조정 모드 출하 시: 0	0 무효
		1 유효
03	DP, DN 단선 리모트 유닛 전압저하 시의 출력 상태 출하 시: 0	0 홀드
		1 0 클리어
10	0-10V 설정의 0V 오프셋 조정 전압치를 설정	
11	0-10V 설정의 10V 게인 조정 전압치를 설정	
12	0-5V 설정의 0V 오프셋 조정 전압치를 설정	
13	1-5V 설정의 1V 오프셋 조정 전압치를 설정	
14	0-5V, 1-5V 설정의 5V 게인 조정 전압치를 설정	
17	주소, 파라미터 자동 설정 (모기만) 출하 시: 0	0 자동 설정 무효
		1 주소만 자동 설정
		2 파라미터만 자동 설정
		3 주소, 파라미터 자동 설정

【내부 회로】

< 모기: LA-D□12W >



< 자기: LB-D□12W >



【사양】

■ 일반 사양

사용 주위 온도/습도	0~55°C, 10~90%RH (결로가 발생하지 않을 것.)
보관 주위 온도/습도	-25~75°C, 10~90%RH (결로가 발생하지 않을 것.)
사용 환경	부식성 가스가 없을 것
사용 표고*1	0~2000m
오염도*2	2 이하
내노이즈	1200Vp-p

*1 AnyWireASLINK 기기를 표고 0m의 대기압 이상으로 가압한 환경에서 사용 또는 보관하지 마십시오. 오작동의 원인이 됩니다.

*2 기기를 사용하는 환경에서 도전성 물질이 발생하는 빈도를 나타내는 지표입니다. 오염도2는 비도전성 오염만 발생합니다. 단 우발적인 용결로 인해 일시적인 도전이 일어날 수 있는 환경입니다.

■ 전송 사양

사용 전원 전압	전압 DC24[V]+15~-10%(DC21.6~27.6[V]) 리플 0.5[V]p-p max.
전송 방식	DC 전원 중첩 토털 프레임 사이클릭 방식
동기 방식	프레임/비트 동기 방식
전송 순서	전용 프로토콜
연결 형태	버스 형식(멀티 드롭, T 분기, 트리 방식)
연결점수	최대 512점(IN : 256점, OUT : 256점)
연결대수	최대 128대
RAS 기능	전송선 단선 검지, 전송선 단락 검지, 전송 전원 저하 검지, ID 중복/미설정 검지

■ 개별 사양

점유 점수	출력 16점(1CH)			
소비 전류	24V-0V*3	L□-DA12W	31.07mA	
		L□-DV12W	13.80mA	
		L□-D□12W	3.18mA	
출력 범위	전류	0-20mA, 4-20mA(외부 부하 저항치 250Ω 이하)		
	전압	0-10V, 0-5V, 1-5V(외부 부하 저항치 10kΩ 이상)		
정밀도	(25°C)	±0.3%		
	(0~55°C)	±0.5%		
출력 특성, 분해능	출력 범위	디지털 출력치	분해능	
		0-20mA	0-16000	1250nA
		4-20mA	0-16000	1000nA
		0-10V	0-16000	625uV
		0-5V	0-16000	312.5uV
1-5V	0-16000	250uV		
응답 시간*3	4ms 이하			
질량	LA-D□12W	22g		
	LB-D□12W	13g		

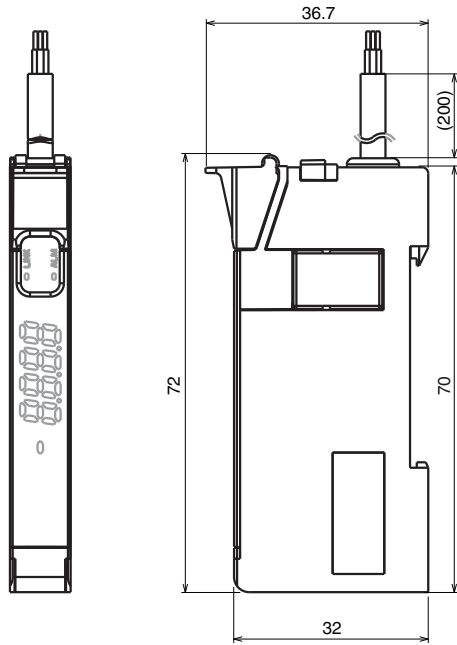
*3 연결하는 아날로그 기기에 전원을 공급하는 경우에는 연결 기기의 소비 전류도 더해 주십시오.

*4 전송 지연 시간(2사이클 타임)과는 별도로 터미널이 신호 변화를 인식하기 위해 필요한 내부 처리 시간입니다.

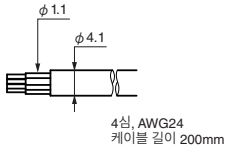
【외형 치수도】

단위 : mm

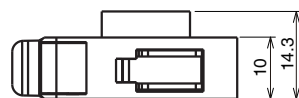
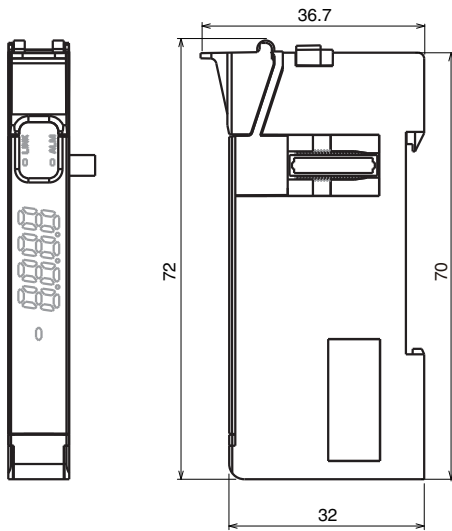
■LA-D□12W(모기)



■전송선



■LB-D□12W(자기)



【신청, 제조, 기기명】

Applicant : Mitsubishi Electric Automation Korea Co.,Ltd.
 Product Name : AnyWireASLINK system
 Equipment Name : ASLINKAMP
 Country of Origin : JAPAN
 Date of Manufacture : Otherwise Noted
 Manufacturer : Anywire Corporation

【기기 종류】

사용자 안내문 이 기기는 업무용 환경에서 사용할 목적으로 적합성평가를 받은 기기로서 가정용 환경에서 사용하는 경우 전파간섭의 우려가 있습니다.

【中国版RoHS指令】

의 제품中有害物质的名称及含量

部件名称	有害物质					
	铅 (Pb)	汞 (Hg)	镉 (Cd)	六价铬 [Cr (VI)]	多溴联苯 (PBB)	多溴二苯醚 (PBDE)
安装基板	×	○	○	○	○	○
框架	○	○	○	○	○	○

本表格依据SJ/T11364的规定编制。
 ○：表示该有害物质在该部件所有均质材料中的含量均在GB/T26572规定的限量要求以下。
 ×：表示该有害物质至少在该部件的某一均质材料中的含量超出GB/T26572规定的限量要求。

基于中国标准法的参考规格：GB/T15969.2



【연락처】

Anywire 주식회사 Anywire
 본사 : 우편번호 617-8550 교토부 나가오카코시 바버즈소1
 문의 : 메일로 문의 info_k@anywire.jp
 : 웹사이트로 문의 http://www.anywire.jp