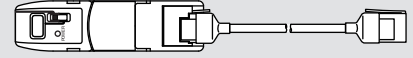


AnyWire 어드레스 라이터용 리모트 헤드 ARW-RH



ARW-04 ARW-03

이 Product Guide에는 개별 제품의 취급 방법이 기재되어 있습니다. 내용을 잘 읽으시고 숙지하신 후에 사용하십시오.

【안전상의 주의】

안전하게 사용하기 위하여 다음과 같은 기호와 표시로 주의사항을 나타내고 있으므로 반드시 준수하십시오.

경고 이 표시는 취급을 잘못된 경우 사망하거나 중상을 입을 우려가 있는 내용입니다.

주의 이 표시는 취급을 잘못된 경우 상해를 입거나 물적 손해가 발생할 가능성이 예상되는 내용입니다.

경고 ○시스템 안전성 고려
본 시스템은 일반 산업용으로 제작되었습니다. 안전 확보를 목적으로 하는 기기 및 사고방지 시스템 등의 보다 높은 안전성이 요구되는 용도에 대해서는 적절한 기능을 갖고 있지 않습니다.
○설치 및 교환 작업 전에는 반드시 시스템의 전원을 끄십시오.

주의 ○시스템 전원
DC24V 안정화 전원을 사용하십시오. 안정화 전원이 아닌 전원을 사용하면 시스템이 오작동할 수도 있습니다.
○고압선, 동력선과의 분리
AnyWire시스템은 높은 잠음 여유를 가지고 있지만 전송라인, 입출력 케이블과 고압선, 동력선과는 거리를 두십시오.
○커넥터 접속, 단자 접속
·커넥터, 접속 케이블에 부하가 걸리거나 빠지지 않도록 케이블 길이, 케이블 고정 방법 등에 주의하십시오.
·커넥터 내부 또는 단자대에는 금속 이물질 등이 혼입되지 않도록 주의하십시오.
·금속 이물질에 의한 단락, 잘못된 배선은 기기에 손상을 줍니다.
○기기에 외부의 충격이 가해질 우려가 있는 설치방법은 삼가하십시오. 고장의 원인이 됩니다.
○전송라인이 작동하고 있을 때 전송라인과 슬레이브 유닛의 접속을 절단하거나 재접속하지 마십시오. 오작동할 수도 있습니다.
○AnyWire시스템은 아래 사항에서 정해진 사양과 조건 범위 내에서 사용하십시오.

【특징】

- AnyWire 적외선 비접촉형 어드레스 라이터에 접속하여 사용합니다.
(RH커넥터 내장 기종에 한함)
- 어드레스 라이터 본체로는 사용하기 힘든 협소한 장소와 소형 유닛에 대한 기록이 쉬워집니다.
- 전방 통신과 측면 통신이 가능합니다.

【형식】

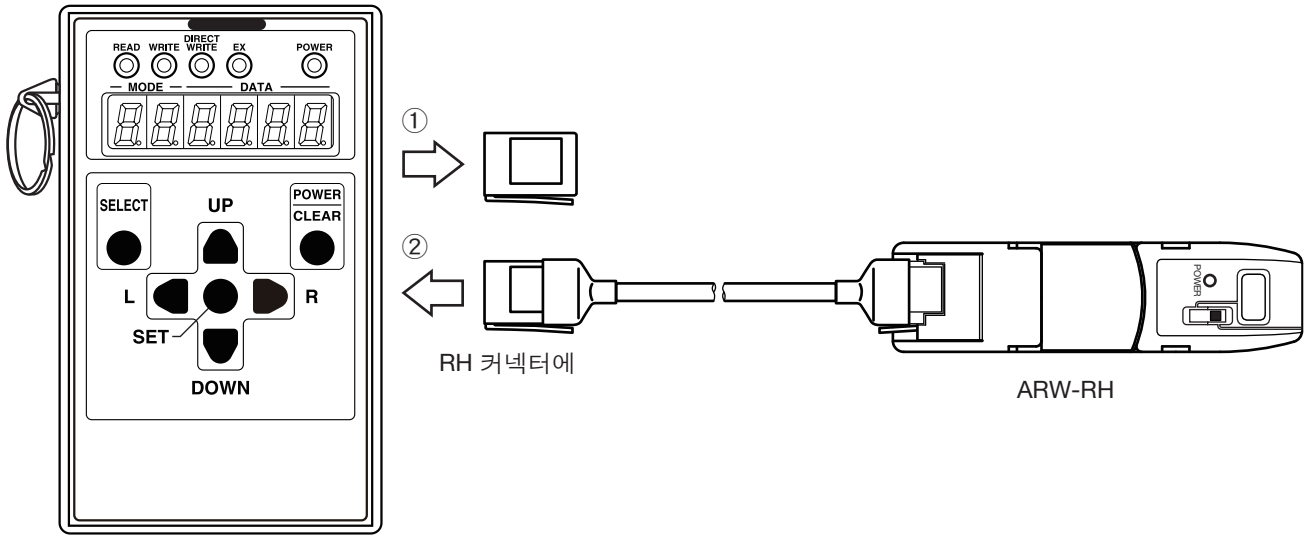
ARW-RH	대응 기종	ARW-04 ARW-03
--------	-------	------------------

【보증에 관하여】

- 보증기간
납입품의 보증기간은 주문주가 지정한 장소에 납품한 후 1년간입니다.
- 보증 범위
위의 보증기간 내에 본 취급설명서에 규정된 제품 사양 범위 내에서 바르게 사용했음에도 불구하고 고장이 발생한 경우에는 그 기기의 고장 부분을 무상으로 교환 또는 수리해 드립니다.
단, 다음에 해당되는 경우에는 이 보증이 적용되지 않습니다.
(1)사용자가 부적절하게 취급 및 사용했을 경우.
(2)고장의 원인이 납입품 이외의 사유에 의한 경우.
(3)납입자 이외의 사람이 개조 또는 수리했을 경우.
(4)그 밖에 고장의 원인이 천재지변 등으로 납입자측에 책임으로 보기 어려운 경우.
여기에서 말하는 보증은 납입품 개별 제품만을 대상으로 합니다. 납입품의 고장으로 인해 생기는 손해는 보증하지 않습니다.
- 유상수리
보증기간 후의 조사 및 수리는 모두 유상입니다.
또한 보증기간 내라도 위의 보증 범위 이외의 이유에 의한 고장 수리, 고장 원인 조사는 유상입니다.

【접속 방법】

ARW-04, ARW-03 의 전원을 끄고, ① RH 커넥터부에 장착된 커버를 벗기고 ② ARW-RH 의 커넥터를 접속합니다.



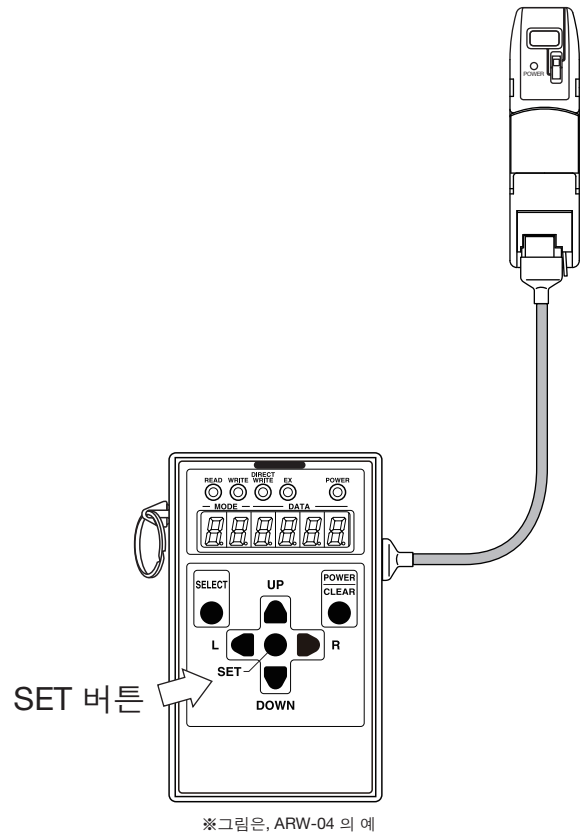
※그림은, ARW-04 의 예

【조작방법】

ARW-04, ARW-03 의 조작방법은 별항을 참조하십시오.

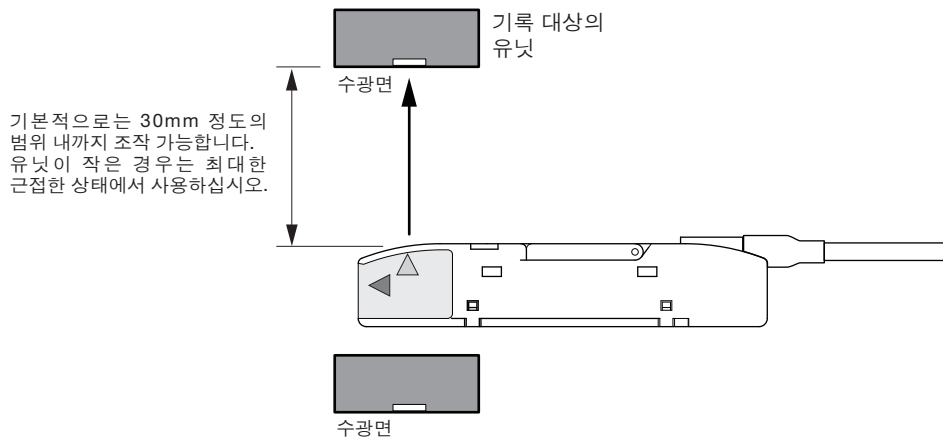
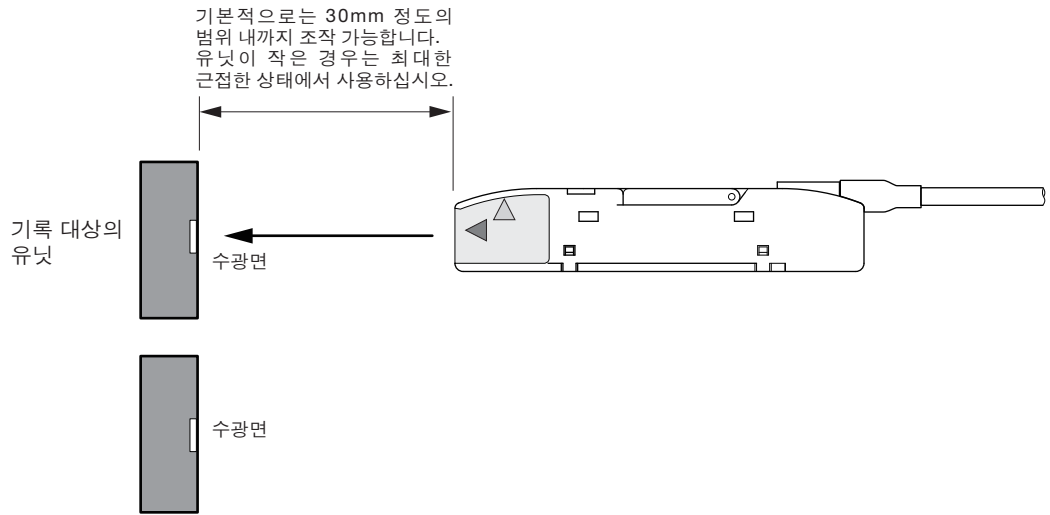
- 기록
미리 ARW-04, ARW-03 에서 기록하고 싶은 어드레스치를 셋팅합니다.
ARW-RH의 광축창을 대상 유닛의 어드레스 기록 포트에 향하게 합니다.
ARW-04, ARW-03 의 SET 버튼을 눌러 어드레스치를 기록합니다.
기록하기가 성공하면 '삐' 하는 소리가 납니다.
'ERR'가 표시될 경우, 광축을 새로 맞추어 다시 SET 버튼을 눌러주십시오.

- 판독
미리 ARW-04, ARW-03 을 판독 모드로 설정합니다. ARW-RH 의 광축창을 대상 유닛의 어드레스 기록 포트에 향하게 합니다.
ARW-04, ARW-03 의 SET 버튼을 눌러 어드레스치를 판독합니다.
기록하기가 성공하면 '삐' 하는 소리가 납니다.
'ERR'가 표시될 경우, 광축을 새로 맞추어 다시 SET 버튼을 눌러주십시오.



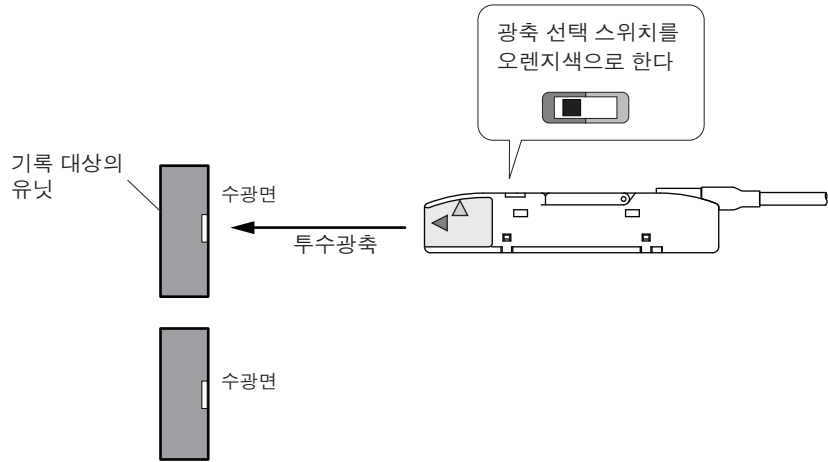
※그림은, ARW-04 의 예

【조작 거리】

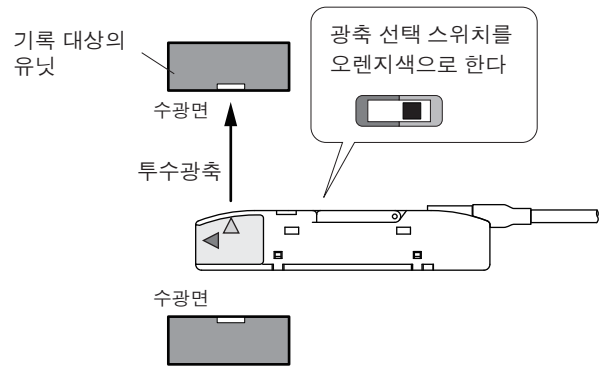


[광축의 선택 예]

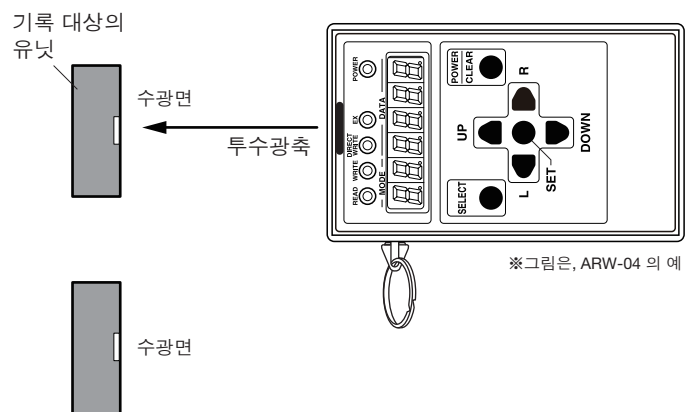
1. 주위 공간은 좁지만 정면에서 기록할 수 있는 경우



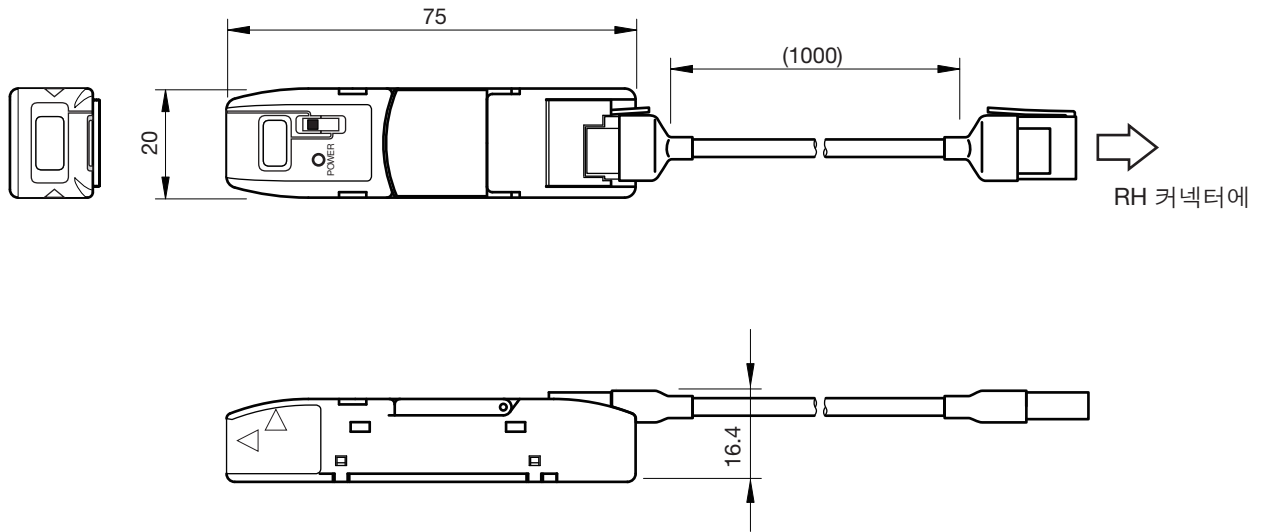
2. 주위 공간이 좁아서 측면에서 기록해야 하는 경우



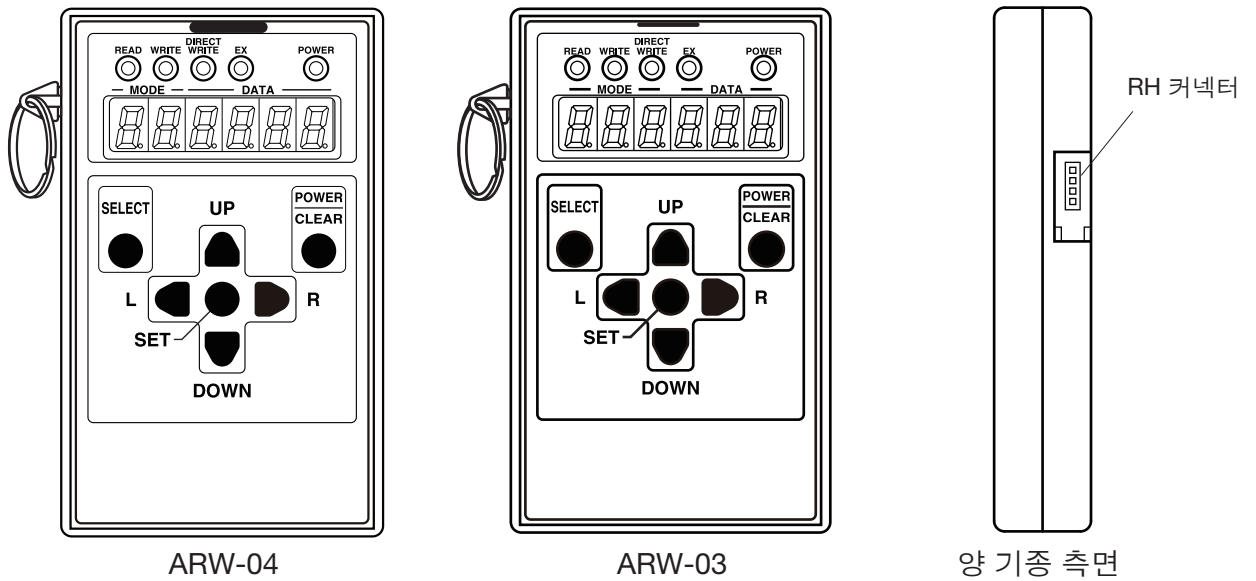
3. 주위 공간이 비교적 넓고 정면에서 기록할 수 있는 경우



■리모트 헤드 형식: ARW-RH (접속 케이블 1m 포함)



■접속 부분



【中国版RoHS指令】

电子信息产品上所示标记是依据SJ/T11364-2006规定,按照电子信息产品污染控制标识要求制定。

本产品的环保使用期限为10年。如果遵守产品说明书中的操作条件使用电子信息产品,不会发生因产品中的有害物质泄漏或突发异变而引发严重的环境污染,人身事故,或损坏财产等情况。

的产品中有害物质的名称及含量 -----

部件名称	有害物质					
	铅 (Pb)	汞 (Hg)	镉 (Cd)	六价铬 [Cr(VI)]	多溴联苯 (PBB)	多溴二苯醚 (PBDE)
安装基板	×	○	○	○	○	○
框架	○	○	○	○	○	○

本表格依据 SJ/T11364 的规定编制。

○ : 表示该有害物质在该部件所有均质材料中的含量均在GB/T26572规定的限量要求以下。

× : 表示该有害物质至少在该部件的某一均质材料中的含量超出GB/T26572规定的限量要求。



【연락처】

Anywire 주식회사 AnyWire

본사 : 우편번호 617-8550 교토부 나가오카코시 바바즈쇼1

문의 : 메일로 문의 info_k@anywire.jp

: 웹 사이트로 문의 http://www.anywire.jp