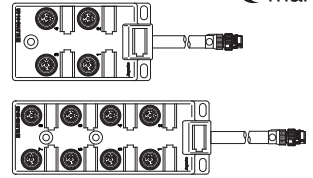


AnyWireASLINK System Products Guide (제품 설명서)



분기 유닛(IP67)

BL2109-0□-22



Smartclick 은 오모른 주식회사의 등록 상표입니다.

이 **Products Guide**는 개별 제품에 대해 기재하였습니다. 내용을 읽고 숙지해 주십시오.

■기능 일람

기 종	사 양	방 수
M12 스마트 클릭 커넥터 첨부 분기 유닛	4포트 8포트	IP67

【안전상의 주의】

안전하게 사용하기 위해 다음 과 같은 기호와 표시로 주의 사항을 나타내고 있으므로 반드시 지켜 주십시오.



경고 이 표시는 잘못 취급하면 사망 또는 중상을 입을 우려가 있는 내용입니다.



주의 이 표시는 잘못 취급하면 상해를 입을 가능성 및 물적 손해만의 발생이 예상되는 내용입니다.



- 시스템 안전성의 고려
이 시스템은 일반 산업용입니다. 따라서 안전 확보를 목적으로 하는 기기나 사고 방지 시스템 등 보다 높은 안전성이 요구되는 용도에 적절한 기능을 갖고 있지 않습니다.
- 설치나 교환 작업 시에는 반드시 시스템 전원을 꺼 주십시오.
- 출력 유닛, 출력 회로를 포함한 혼합 유닛에서 정격 이상의 부하 전류 또는 부하 단락에 의한 통과 전류가 장시간 계속해서 흐르면 발연이나 발화의 우려가 있으므로 외부에 퓨즈 등의 안전 장치를 설치해 주십시오.



- 시스템 전
DC24V 안정화 전원을 사용해 주십시오. 안정화 전원이 아닌 전원을 사용하면 시스템 오작동의 원인이 됩니다.
- 고압선, 동력선과의 분리
AnyWireASLINK은 잡음 여유를 갖고 있지만 전송 라인이나 입출력 케이블은 고압선이나 동력선과 거리를 두고 부설해 주십시오.
- 커넥터 연결, 단자 연결
 - 커넥터, 연결 케이블에 부하가 걸리거나 빠지지 않도록 케이블 길이, 케이블 고정 방법 등에 주의해 주십시오.
 - 커넥터 내부와 단자대에는 금속 조각 등이 혼입되지 않도록 주의해 주십시오.
 - 금속 조각으로 인한 단락, 오배선은 기기를 손상시킵니다.
- 외부로부터 기기에 충격이 가해질 우려가 있는 설치는 삼가하십시오. 고장의 원인이 됩니다.
- 전송 라인이 작동하고 있을 때에는 전송 라인과 리모트 유닛의 연결을 차단하거나 재연결하지 마십시오. 오작동의 원인이 됩니다.
- AnyWireASLINK는 아래 사항에 정해진 사양이나 조건 범위 내에서 사용해 주십시오.

【보증에 대해】

■보증 기간

납입품의 보증 기간은 주문주가 지정한 장소에 납입한 후 1년간입니다.

■보증 범위

위 보증 기간 내에 이 취급 설명서에 따라 제품 사양 범위 내에서 정상적으로 사용했음에도 불구하고 고장이 났을 경우에는 해당 기기의 고장 부분을 무상으로 교환 또는 수리합니다.

단, 다음에 해당하는 경우에는 보증 범위에서 제외합니다.

- (1)수요자측의 부적절한 취급이나 사용으로 인한 경우.
- (2)고장 원인이 납입품 이외의 사유로 인한 경우.
- (3)납입자 이외의 개조 또는 수리로 인한 경우.
- (4)기타 천재지변, 재해 등으로 납입자측의 책임이 아닌 경우.

여기에서 말하는 보증은 납입품만의 보증을 의미하는 것으로, 납입품의 고장으로 인해 유발되는 손해에 대해서는 책임을 지지 않습니다.

■유상 수리

보증 기간 후의 조사, 수리는 모두 유상입니다.

또한 보증 기간 중이라도 위 보증 범위 외의 이유로 인한 고장 수리, 고장 원인 조사는 유상입니다.

【형 식】

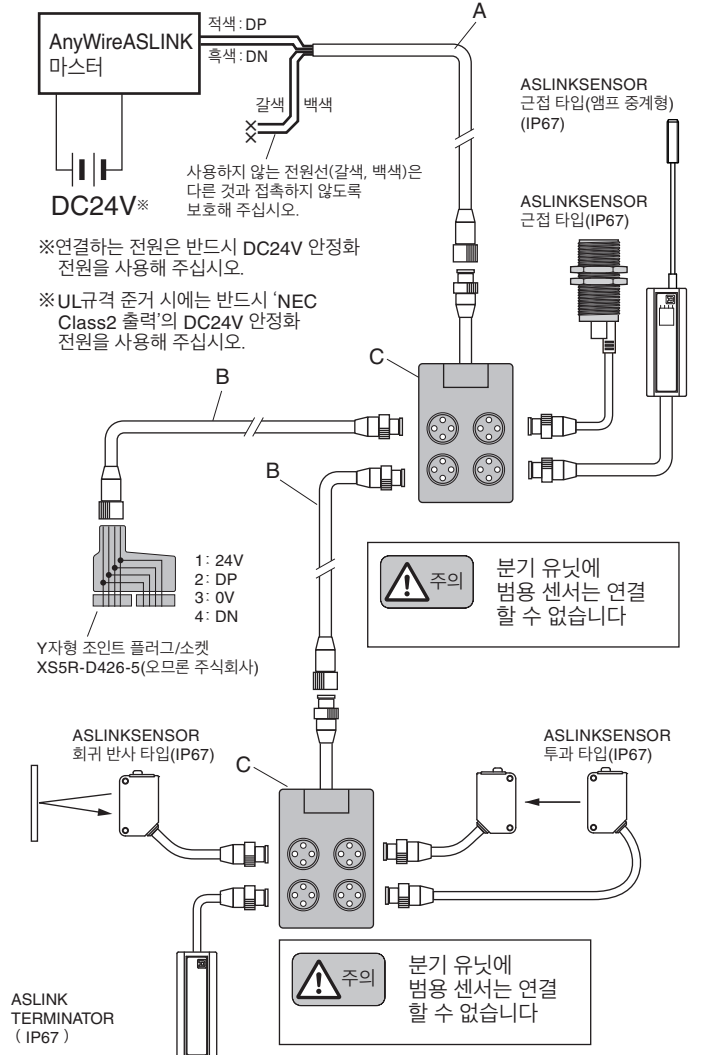
BL2109-04-22	4포트
BL2109-08-22	8포트

【AnyWireASLINK연결 방법】

AnyWireASLINK는 부하 전류에 따라 2선식 터미널과 4선식 터미널을 선택할 수 있습니다. 부하 전류가 적은 경우에는 2선식(비절연) 터미널을 사용함으로써 로컬 전원이 공급이 필요 없는 간편한 배선이 가능합니다. 또한, 부하가 집중되는 부분이나 연결 대수를 우선하는 경우에는 로컬 전원을 공급할 수 있는 4선식(절연) 터미널과 함께 사용할 수 있습니다. 그리고 외부 전원을 사용한 입력, 부하 구동을 하는 경우에는 반드시 4선식(절연) 터미널을 사용해 주십시오.

【시스템 구성 사례】

■2선식(비절연) 터미널만의 연결



A 방수 간선 케이블(1.25mm²)

형식	내용
BL2-0C1S-3K	한쪽 끝 개별선, 스트레이트 M12 3m

C 방수 분기 유닛

형식	내용
BL2109-04-22	4포트
BL2109-08-22	8포트

B 방수 간선 케이블(1.25mm²)

형식	내용
BL2-1S1P-3K	양쪽 끝 스트레이트 M12 3m
BL2-1S1P-5K	양쪽 끝 스트레이트 M12 5m
BL2-1S1P-10K	양쪽 끝 스트레이트 M12 10m

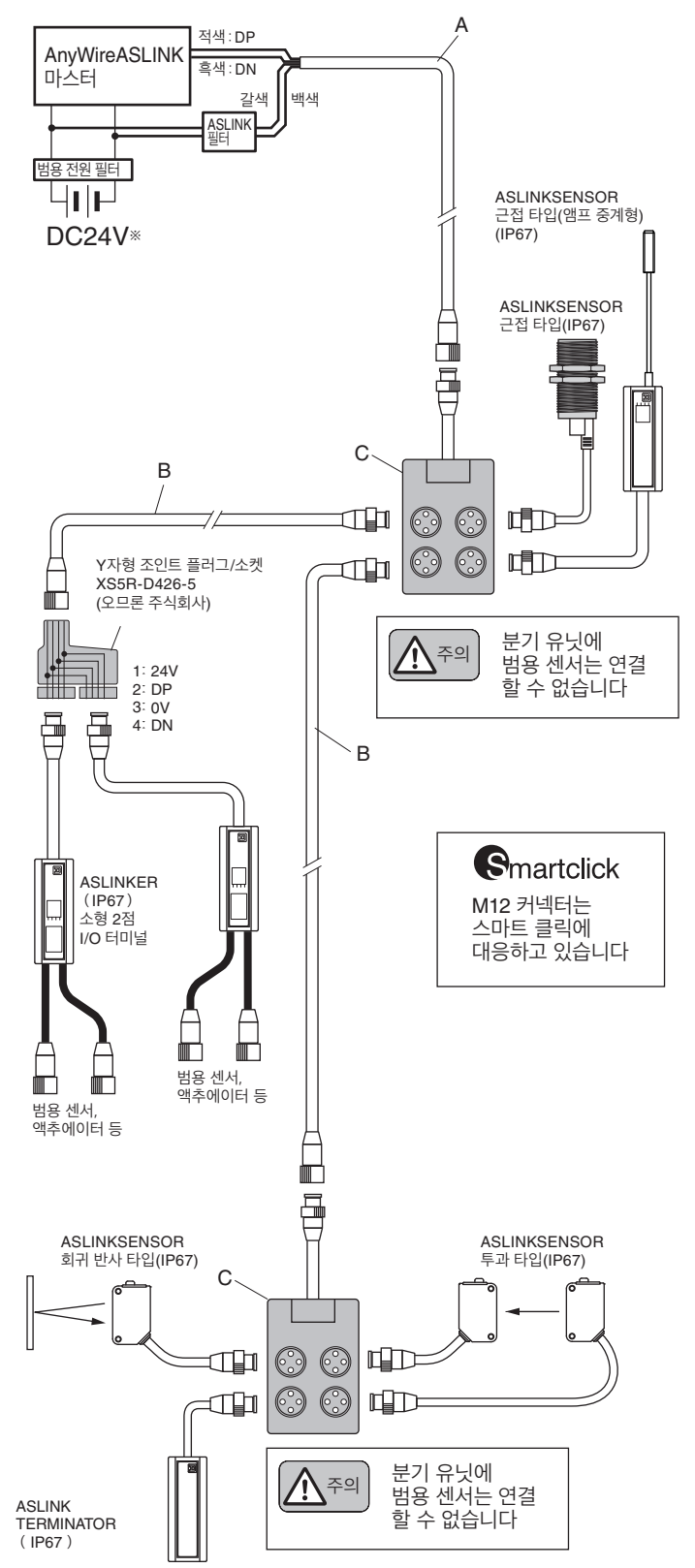
■전송선의 선 지름, 거리와 공급 전류의 관계(표1)

전송선(DP, DN)의 선 지름	전송 라인(DP, DN) 공급 전류 수치		
	총 길이 50m 이하	총 길이 50m 초과~100m 이하	총 길이 100m 초과~200m 이하
1.25mm ²	MAX 2A	MAX 1A	MAX 0.5A
0.75mm ²	MAX 1.2A	MAX 0.6A	MAX 0.3A
0.5mm ²	MAX 0.8A	MAX 0.4A	MAX 0.2A

주의 · 전송선 선 지름, 전송 거리와 허용 공급 전류는 (표1)의 내용을 참조하여 적절한 범위에서 사용해 주십시오.

- AnyWireASLINK 마스터의 DP, DN과 각 기기의 DP, DN을 같은 기호끼리 올바르게 연결합니다.
- 분기 길이, 분기 수에 제한은 없습니다.
- 터미널에 부착된 케이블 길이가 '총 길이'에 포함시켜 주십시오.
- AnyWireASLINK 마스터에서 가장 먼 DP, DN 끝에 터미네이터(극성 있음)를 접속시켜 주십시오.

■2선식(비절연)과 4선식(절연) 터미널의 혼재 예



A 방수 간선 케이블(1.25mm²)

형식	내용
BL2-0C1S-3K	한쪽 끝 개별선, 스트레이트 M12 3m

C 방수 분기 유닛

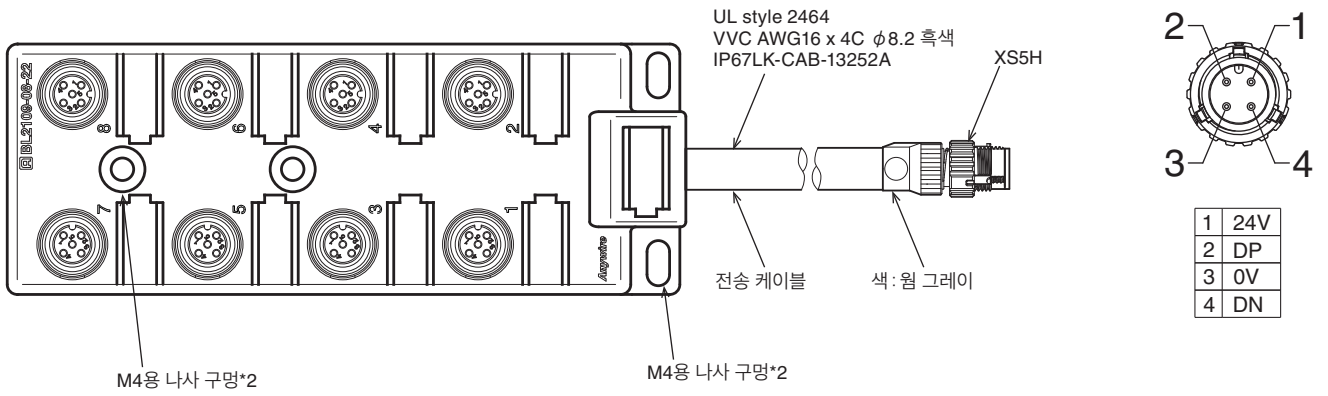
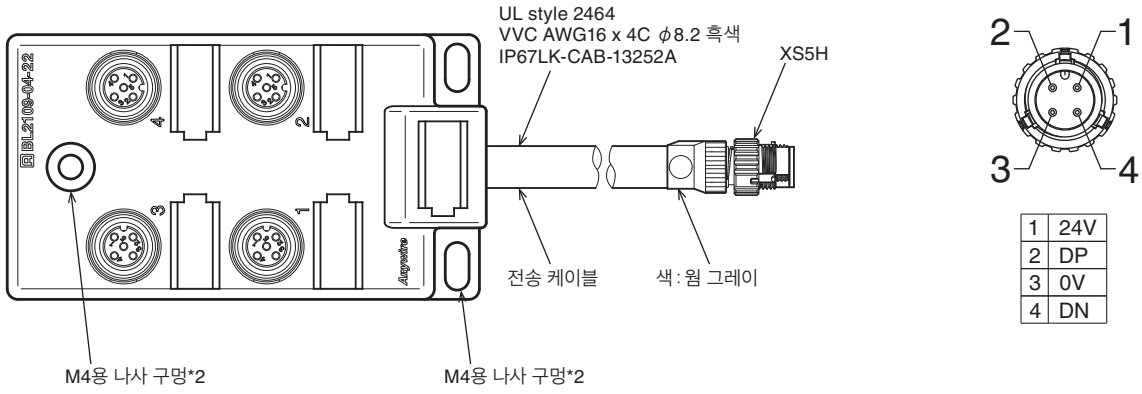
형식	내용
BL2109-04-22	4포트
BL2109-08-22	8포트

B 방수 간선 케이블(1.25mm²)

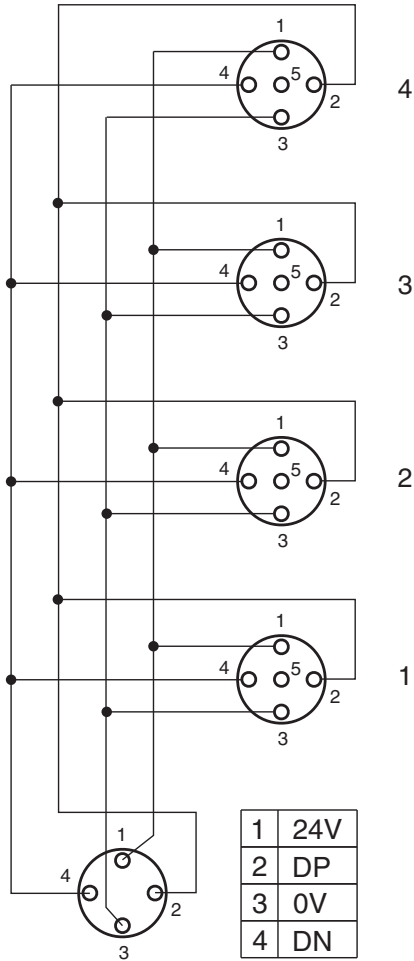
형식	내용
BL2-1S1P-3K	양쪽 끝 스트레이트 M12 3m
BL2-1S1P-5K	양쪽 끝 스트레이트 M12 5m
BL2-1S1P-10K	양쪽 끝 스트레이트 M12 10m

주의 AnyWireASLINK에서 사용하고 있는 전원과 다른 전원으로 제어되고 있는 부하(입출력 포트 등)와 연결하는 경우에는 반드시 4선식(절연) 터미널을 사용해 주십시오. 그렇지 않으면 오작동의 원인이 됩니다.

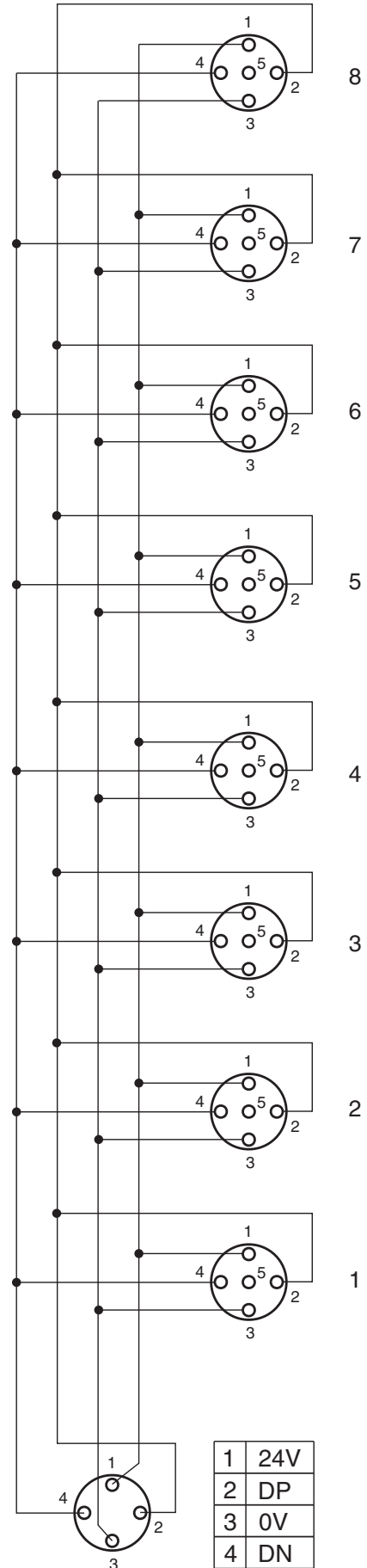
【각부의 명칭】



■BL2109-04-22



■BL2109-08-22



※5번 핀은 아무 것도 연결되어 있지 않습니다.

【설치 장소】

- 진동이나 충격이 직접 본체로 전달되지 않는 장소.
- 분진에 직접 노출되지 않는 장소.
- 금속 조각, 스파터 등 도체가 직접 본체로 닿지 않는 장소.
- 결로가 발생하지 않는 장소.
- 부식성 가스, 가연성 가스, 유황이 없는 환경의 장소.
- 고전압, 대전류의 케이블에서 떨어진 장소.
- 서보, 인버터 등 고주파 노이즈가 발생하는 케이블 컨트롤러에서 떨어진 장소.

【끼워맞춤】

스마트 클릭 커넥터는 소켓에 플러그를 충분히 깊이 넣고 오른쪽으로 약 45° ‘찰칵’하는 소리가 날 때까지 회전시켜 끼워 맞춰 주십시오.

Smartclick 은 오모론 주식회사의 등록 상표입니다.

【사양】

■일반 사양

사용 전원 전압	DC24V + 15% ~ -10% (DC21.6~27.6V) 리플 0.5Vp-p 이하
사용 주위 온도	0 ~ + 55°C
사용 주위 습도	10 ~ 90%RH 결로가 발생하지 않을 것.
보관 온도	-25 ~ + 75°C
주위 환경	부식성 가스가 없을 것.
사용 표고*1	0 ~ 2000m
오염도*2	2 이하
내노이즈	1200Vp-p (펄스 폭 1μs)
내전압	AC1000V

※1 AnyWireASLINK 기기를 표고 0m의 대기압 이상으로 가압한 환경에서 사용 또는 보관하지 마십시오. 오작동의 원인이 됩니다.

※2 기기를 사용하는 환경에서 도전성 물질이 발생하는 빈도를 나타내는 지표입니다.
오염도2는 비도전성 오염만 발생합니다.
단 우발적인 응결로 인해 일시적인 도전이 일어날 수 있는 환경입니다.

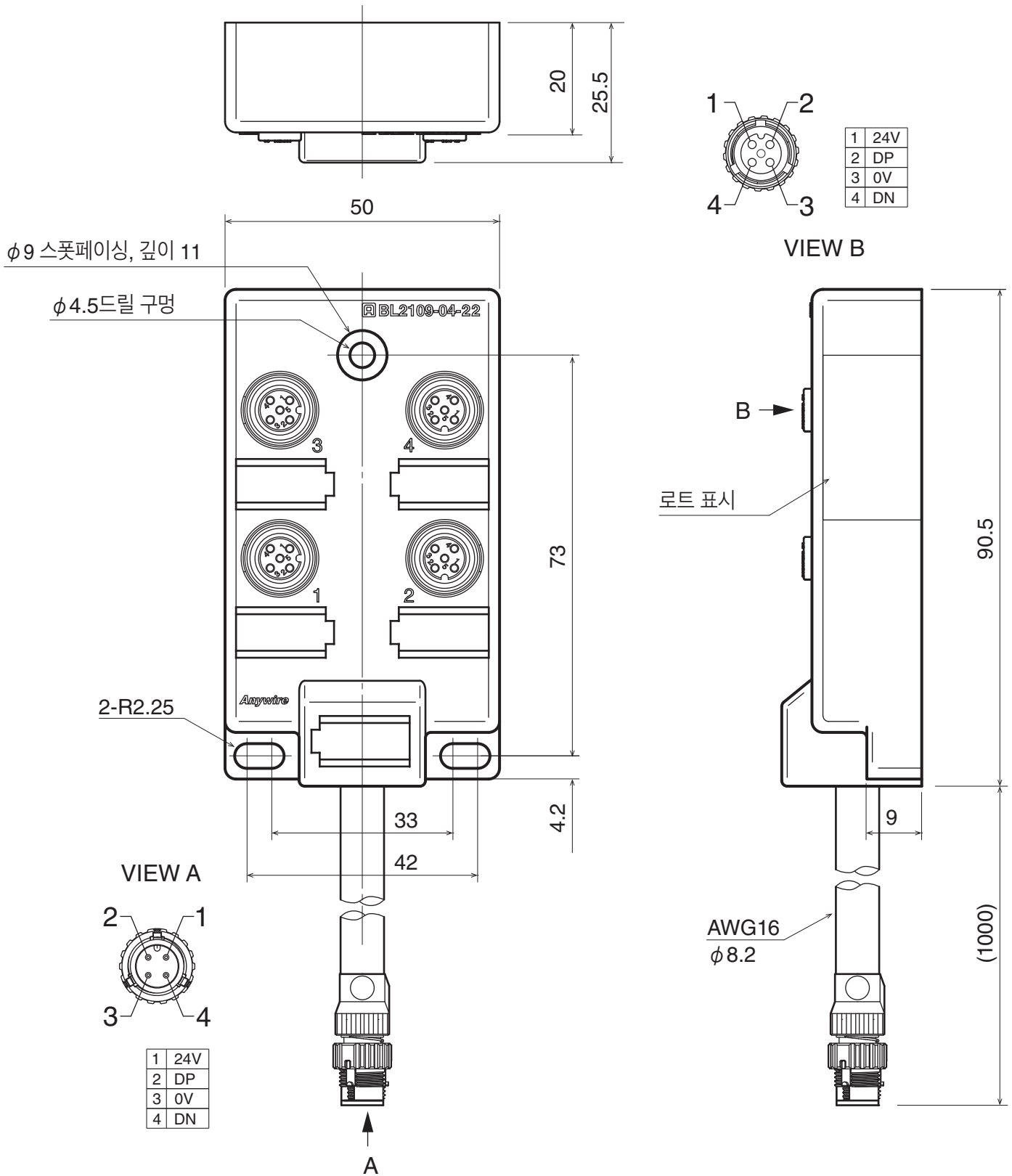
■개별 사양

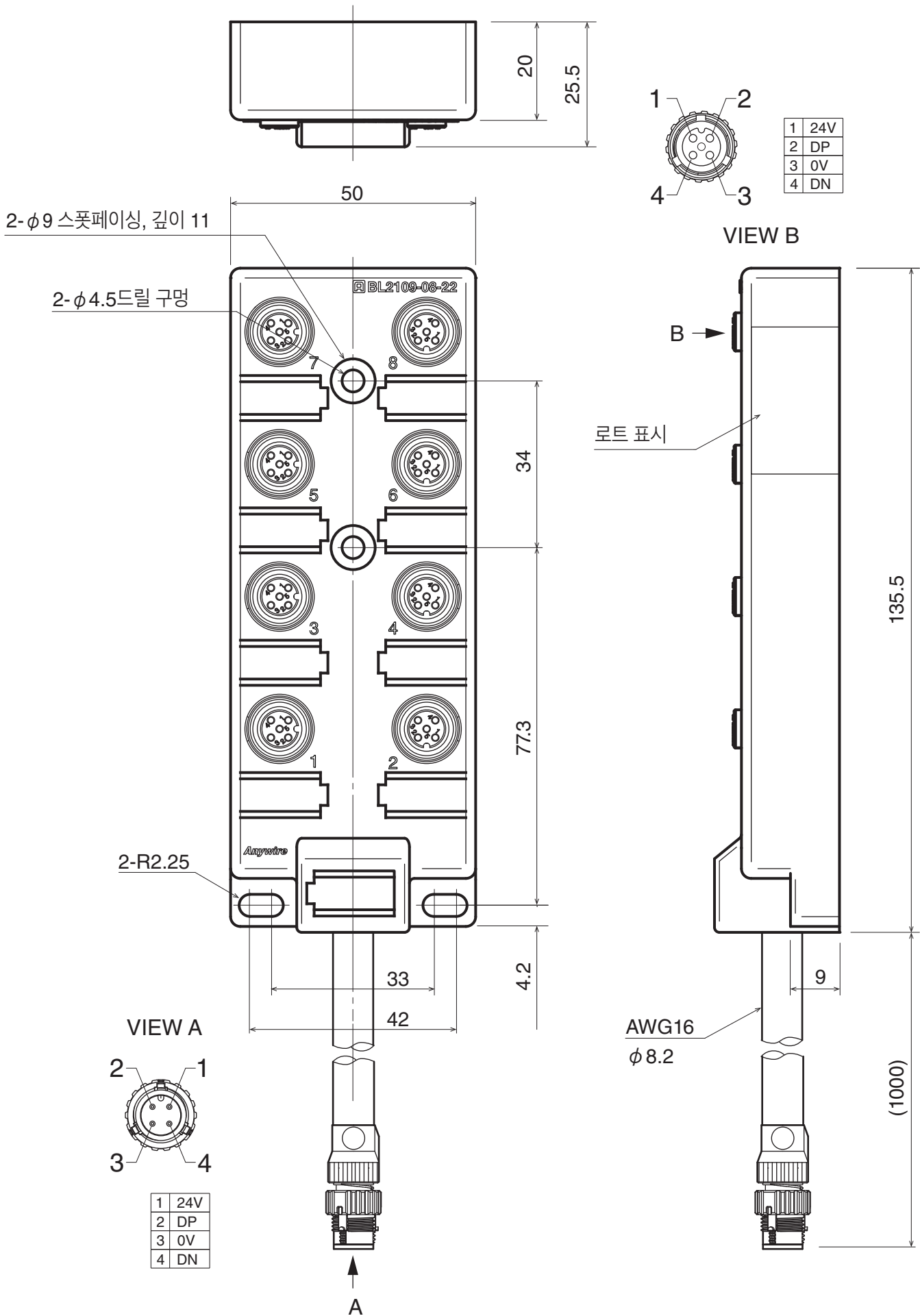
DP-DN 허용 통과 전류	BL2109-04-22	1포트 1~4포트 합계	2A 이내
	BL2109-08-22	1포트 1~8포트 합계	
24V-0V 허용 통과 전류	BL2109-04-22	1포트 1~4포트 합계	4A 이내
	BL2109-08-22	1포트 1~8포트 합계	

■커넥터 사양

넣고빼기 내구력	50회
잠금 조작력	0.1~0.25N·m

■BL2109-04-22





【中国版RoHS指令】

的产品中有害物质的名称及含量

部件名称	有害物质					
	铅 (Pb)	汞 (Hg)	镉 (Cd)	六价铬 [Cr (VI)]	多溴联苯 (PBB)	多溴二苯醚 (PBDE)
安装基板	×	○	○	○	○	○
框架	×	○	○	○	○	○

本表格依据 SJ/T11364 的规定编制。
○ : 表示该有害物质在该部件所有均质材料中的含量均在 GB/T26572 规定的限量要求以下。
× : 表示该有害物质至少在该部件的某一均质材料中的含量超出 GB/T26572 规定的限量要求。



基于中国标准法的参考规格 : GB/T15969. 2

【연락처】

Anywire 주식회사 Anywire

본사 : 우편번호 617-8550 교토부 나가오카코시 바바즈쇼1

문의 : 메일로 문의 info_k@anywire.jp
: 웹 사이트로 문의 http://www.anywire.jp