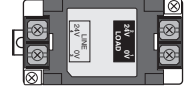


AnyWire System Product Guide (제품 설명서)

AnyWireFILTER [필터]



ANF-01

이 Products Guide에는 개별 제품의 취급 방법이 기재되어 있습니다. 내용을 자세히 읽으신 후에 사용하십시오.

【안전상의 주의】

안전하게 사용하기 위하여 다음과 같은 기호와 표시로 주의사항을 나타내고 있으므로 반드시 준수하십시오.



경고 이 표시는 취급을 잘못된 경우, 사망 또는 중상을 입을 우려가 있는 내용입니다.



주의 이 표시는 취급을 잘못된 경우, 상해를 입거나 물적 손해가 발생할 가능성이 예상되는 내용입니다.



- 시스템 안전성의 고려
본 시스템은 일반 산업용으로 제작되었습니다. 안전 확보를 목적으로 하는 기기나 사고방지 시스템 등 보다 높은 안전성이 요구되는 용도에 적절한 기능을 갖고 있지 않습니다.
- 설치 및 교환 작업 전에는 반드시 시스템 전원을 끄십시오.
- 출력 유닛, 출력 회로를 포함한 혼합 유닛에서 정격 이상의 부하전류 또는 부하단락 등으로 통과전류가 장시간 지속되었을 경우, 발연 및 발화의 우려가 있으므로 외부에 퓨즈 등의 안전장치를 설치하십시오.



- 시스템 전원
DC24V 안정화 전원을 사용하십시오. 안정화 전원이 아닌 전원의 사용은 시스템 오작동의 원인이 됩니다.
- 고압선, 동력선과 분리
AnyWire 시스템은 높은 잡음 여유를 가지고 있지만 전송라인, 입출력 케이블과 고압선, 동력선과는 거리를 두십시오.
- 커넥터 접속, 단자 접속
.커넥터, 접속 케이블에 부하가 걸리거나 빠지지 않도록 케이블 길이, 케이블 고정 방법 등에 주의하십시오.
.커넥터 내부 또는 단자대에는 금속 이물질 등이 혼입되지 않도록 주의하십시오.
.금속 이물질에 의한 단락, 배선 결함은 기기에 손상을 줍니다.
- 기기에 외부의 충격이 가해질 우려가 있는 설치방법은 피하십시오. 고장의 원인이 됩니다.
- 전송라인이 작동하고 있을 때 전송라인과 슬레이브 유닛의 접속을 끊거나 재접속하지 마십시오. 오작동의 원인이 됩니다.
- AnyWire 시스템은 아래의 사항에 정해진 사양과 조건 범위 내에서 사용하십시오.

【보증에 관하여】

■보증기간

납입품의 보증기간은 주문주가 지정한 장소에 납품 후 1년간입니다.

■보증 범위

위의 보증기간 내에 본 취급설명서에 규정된 제품 사양 범위 내에서 바르게 사용했음에도 불구하고 고장이 발생한 경우, 해당 기기의 고장 부분을 무상으로 교환 또는 수리해 드립니다.

단, 다음에 해당되는 경우에는 보증이 적용되지 않습니다.

- (1)사용자의 부적절한 취급 및 사용에 의한 경우.
 - (2)고장의 원인이 납입품 이외의 사유에 의한 경우.
 - (3)납품자 이외의 개조 또는 수리에 의한 경우.
 - (4)기타 천재지변, 재해 등으로 납품자측의 책임으로 보기 어려운 경우.
- 여기에서 말하는 보증은 납품 대상 개별 제품에 한정되며, 납품 제품의 고장으로 인해 초래된 손해는 포함하지 않습니다.

■유상수리

보증기간 후의 조사 및 수리는 모두 유상입니다.

또한 보증기간 중에도 상기 보증 범위 이외의 이유로 인한 고장 수리, 고장 원인 조사는 유상입니다.

【특징】

AnyWireASLINK에서 4선(DP, DN, 24V, 0V)으로 4선식 슬레이브 유닛에 대한 나란히 늘어선 전원 배선이 총연장 50m를 초과하여 부설하는 경우에 사용하는 24V 라인용 필터입니다.

내노이즈성 향상 및 전송신호에 의한 크로스토크의 영향을 억제하여 신호의 안정화를 도모합니다.

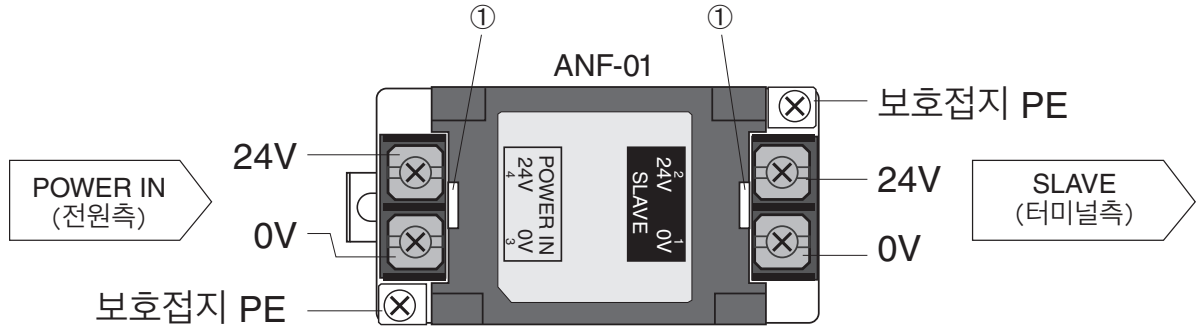
전류는 최대 5A/DC24V까지 통과 가능합니다.

【형식】

ANF-01

정격전압: DC24V, 허용 통과전류: 최대 5A

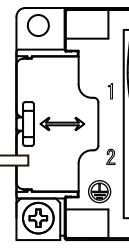
【단자배열】



※PE는 내부에 접속되어 있습니다.

①은 단자 커버입니다. 사용 시에는 단자측으로 빼십시오.
(전원측, 터미널측 동일)

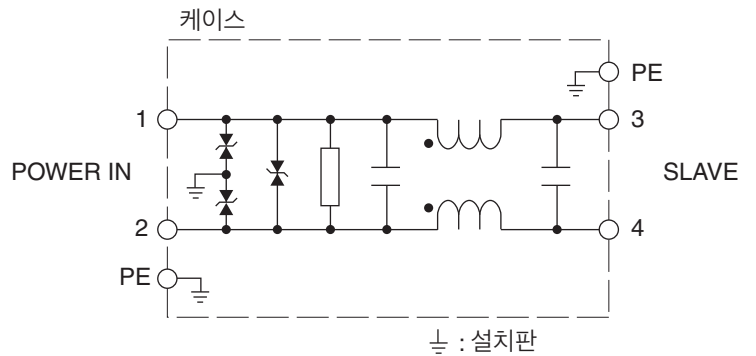
손잡이를 화살표 방향으로 당기면 단자 커버가 당겨 나옵니다.



【사양】

형식	ANF-01
허용 통과전류	5A/DC24V
접속	M4 중계단자대 체결토크 1.6N·m
설치	DIN 레일
외형 치수	W92×H53×D41 (mm)
질량	300g
사용 주위온도	0~55°C

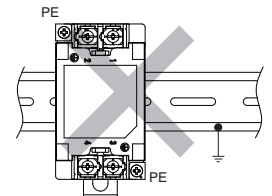
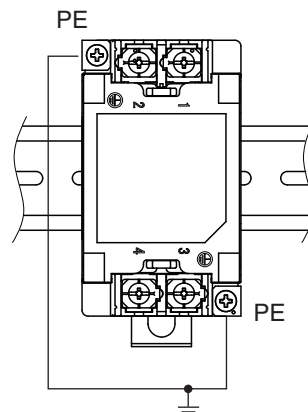
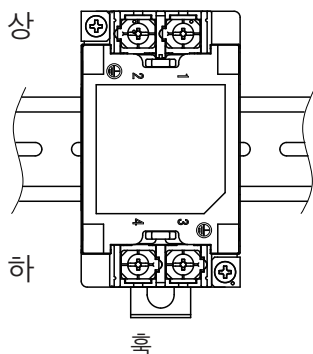
■ 내부 회로



【설치】

이 필터는 DIN 레일 설치 타입입니다.
DIN 레일 장착시 흑이 아래가 되도록 하십시오.

■ DIN 레일 탑재 이미지



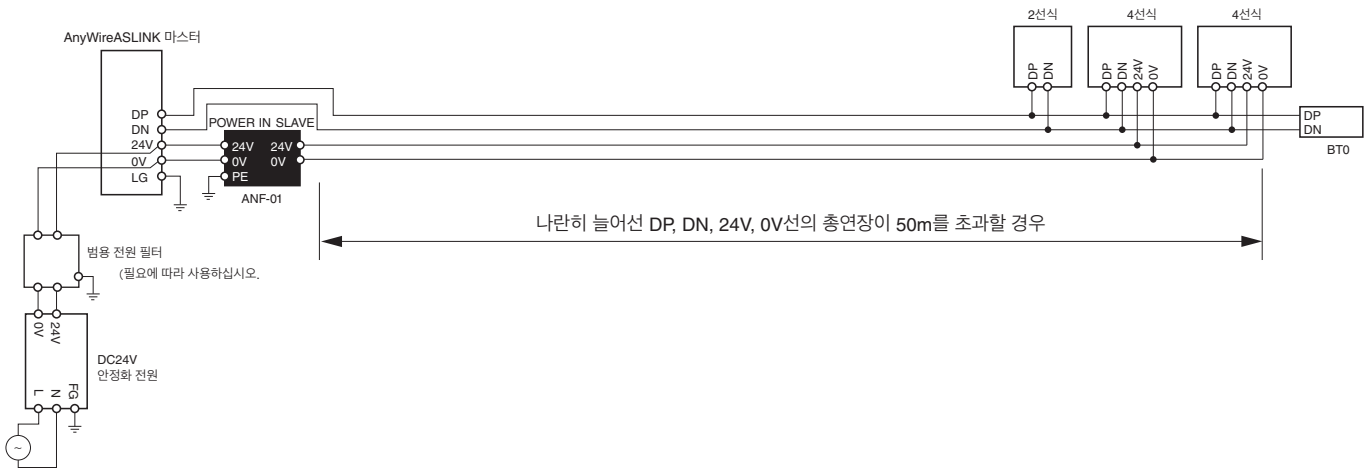
【사용방법】

어떤 전원이 공급하는 전원 계통에서 나란히 늘어선 DP, DN, 24V, 0V 선의 총연장이 50m를 초과할 경우에는 'ASLINK 필터 [형식 ANF-01]을 나란히 늘어선 기점의 24V, 0V에 직렬로 접속하십시오.
 마스터용 전원에서 일괄 공급하는 경우나 로컬 전원에서 공급하는 경우 모두 삽입 대상이 됩니다.

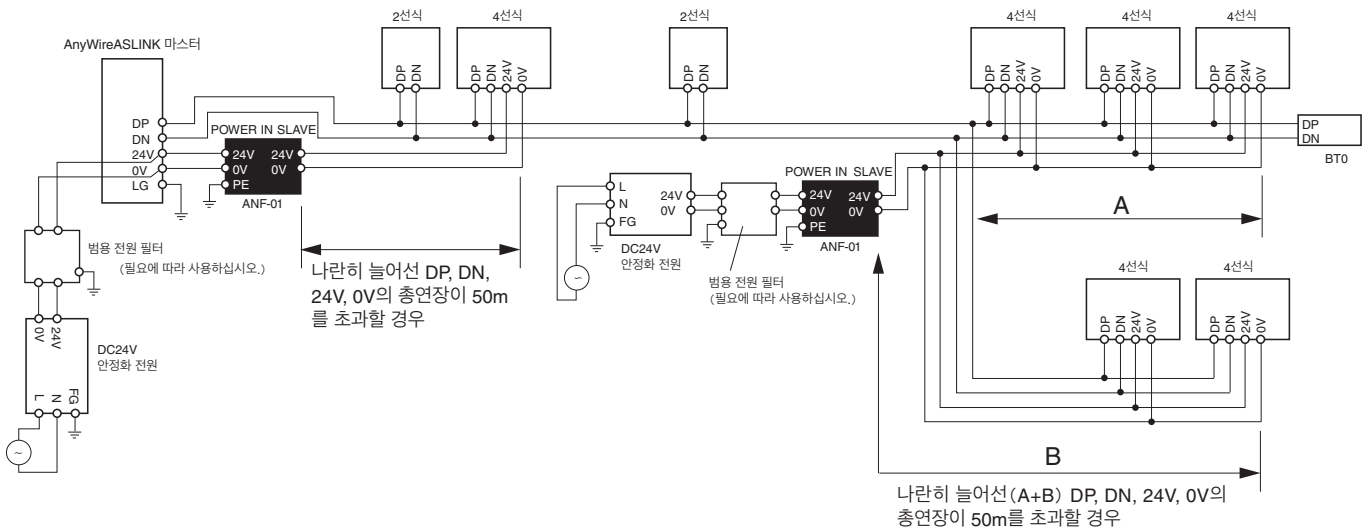
CE 규격을 준거할 경우에는 나란히 늘어선 거리에 관계 없이 ANF-01을 삽입하십시오.

■ 접속 사례

① 일괄적으로 전원 공급

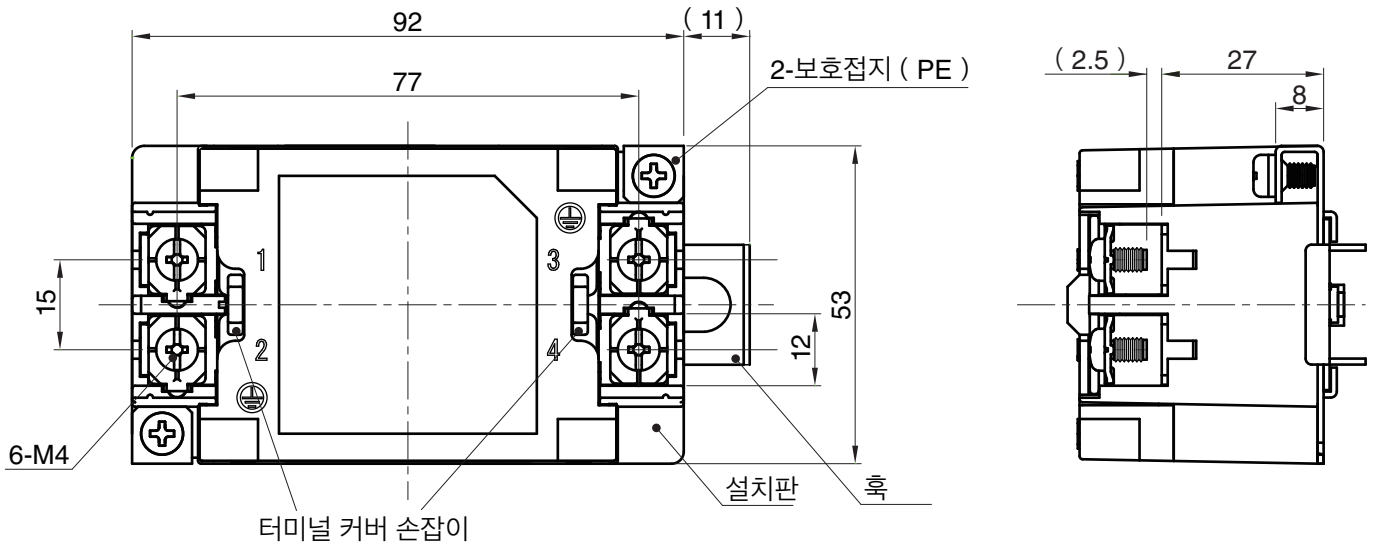


② 로컬 전원 공급·분기

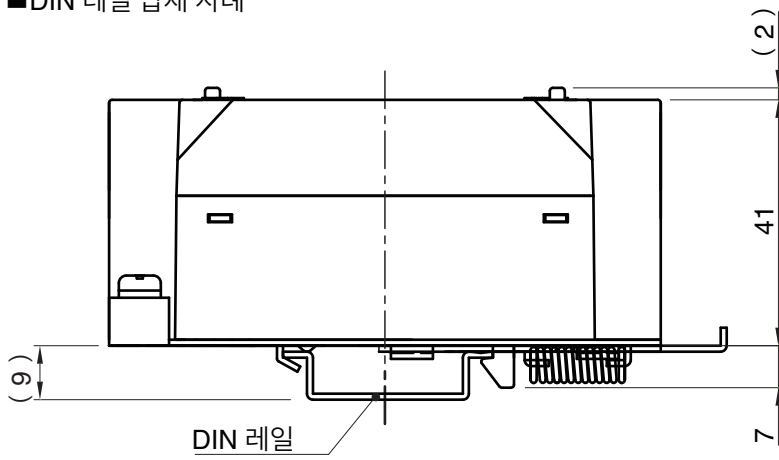


【외형 치수】

단위: mm



■DIN 레일 탑재 사례



【신청, 제조, 기기명】

Applicant : Mitsubishi Electric Automation Korea Co.,Ltd.
Product Name : AnyWireASLINK system
Equipment Name : ASLINKFILTER
Country of Origin : JAPAN
Date of Manufacture : Otherwise Noted
Manufacturer : Anywire Corporation

【기기 종류】

사용자 안내문	이 기기는 업무용 환경에서 사용할 목적으로 적합성평가를 받은 기기로서 가정용 환경에서 사용하는 경우 전파간섭의 우려가 있습니다.
---------	---

【中国版RoHS指令】

电子信息产品上所示标记是依据SJ/T11364-2006规定,按照电子信息产品污染控制标识要求制定。

本产品的环保使用期限为10年。如果遵守产品说明书中的操作条件使用电子信息产品,不会发生因产品中的有害物质泄漏或突发异变而引发严重的环境污染,人身事故,或损坏财产等情况。

的产品中有害物质的名称及含量

部件名称	有害物质					
	铅 (Pb)	汞 (Hg)	镉 (Cd)	六价铬 [Cr(VI)]	多溴联苯 (PBB)	多溴二苯醚 (PBDE)
安装基板	×	○	○	○	○	○
框架	○	○	○	○	○	○

本表格依据SJ/T11364的规定编制。

○ : 表示该有害物质在该部件所有均质材料中的含量均在GB/T26572规定的限量要求以下。

× : 表示该有害物质至少在该部件的某一均质材料中的含量超出GB/T26572规定的限量要求。



基于中国标准法的参考规格: GB/T15969.2

【연락처】

Anywire 주식회사 Anywire

본사 : 우편번호 617-8550 교토부 나가오카코시 바바즈쇼1

문의 : 메일로 문의 info_k@anywire.jp
: 웹 사이트로 문의 http://www.anywire.jp