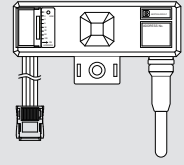


# AnyWire Bitty 系列 防错系统

## A027XB-02□2-P



橡胶杆交换可能输出

取出指示灯(绿)(赤)

通讯线·扁平电缆使用

· AnyWireは株式会社エニワイヤの登録商標です。

这个AnyWire System Products Guide记载本产品说明。  
请理解并熟读本说明。

### 【注意事项】

为了安全使用本产品，下面的记号所表示的各种警告、注意事项，请一定遵守。



**警告**

这个标示是在操作时如有错误，可能会发生死亡事故或者负重伤。



**注意**

这个标示是在操作时如有错误，可能会发生人体伤害或者物质损害。



**警告**

○关于系统的安全性  
本系统只限于一般产业用，确保安全为目的；防止事故系统等、对于要求高安全性用途，本产品不具备此机能。

○安装；交换作业前，一定先把系统电源关掉。



**注意**

- 系统电源  
请使用DC24V安定化电源。如果不使用安定电源，是系统误动作的原因。
- 高压线；动力线分离  
**AnyWre**防错系统系列具有高性能抗外界干扰，但是为了确保安全，通讯线；输出输入电缆等请与高压线；动力线分离。
- 分支器的连接；端子台的连接
  - 请不要对分支器；电缆等加以过大负荷，注意分支器的脱离。请注意电缆长度；电缆固定方法等。
  - 不要把金属片混入到分支器内部；端子台内部。
  - 由于金属片造成短路；误配线等会给机器造成损坏。
- 外部的过大负荷设置方法。是造成故障的原因。
- 通讯线在动作时，请不要切断通讯线和子模组单元的连接或者再连接，否则会造成误动作。
- AnyWire的电源请不要和SBC(Single Bord Controler)和控制器等的并行信号开关等使用同一电源。  
使用同一电源，是造成系统障碍的原因。
- 关于AnyWire防错系统系列，请在下边事项、使用方法和使用条件的范围内使用。

### 【特 长】

- 对应AnyWire Bitty系列。
- 橡胶杆式确认开关（输入）  
具有取出指示表示功能。（输出）
- 可以安装在Φ28管上。
- 可以用4芯扁平电缆供给通讯和电源。
- 通讯线是4芯扁平电缆，并安装有分支器，可以马上连接线。
- 通讯线距离100m，最多可连接台数128台。  
（同一电源供给）
- 可以更换橡胶杆。

### 【关于保 证】

#### ■保证期间

缴纳品的保证期间，在订购主人指定地方缴纳后作为1年。

#### ■保证范围

如果在上述保证期间中，并遵守本说明书写的内容，正常使用本产品使用方法范围内发生故障，本公司对故障部分进行交换或者无偿修理。但是，下述情况属于保证范围外。

(1) 需求者不适当的处理和使用。

(3) 缴纳者以外的改造或者修理。

(4) 其他，由于自然灾害、人为灾害等，责任不在于缴纳者。

这里所说的保证，是指缴纳品单体的保证，由缴纳品故障被所引发的损失不在保证之内。

#### ■有价修理

在保证期间的调查、修理等都为有价的调查修理。如果在保证期间中，在上述保证范围外的理由而发生障碍修理、故障原因调查等都为有价受理。

### 【型 号】

比特动作

A027XB-02G2-P	1点输入	取出确认输入
	1点输出	取出表示灯(绿)
A027XB-02R2-P	1点输入	取出确认输入
	1点输出	取出表示灯(赤)

# 【连接例】

## CC-Link DeviceNet

对应Open Bus	型式	コネクタ配列					
CC-Link Bit分散I/O模組	AB023-C1L 输入: 256点 输出: 256点	<table border="1"> <tr> <td>9F</td> <td>DT5</td> <td>9D</td> <td>8D</td> <td>VD</td> </tr> </table>	9F	DT5	9D	8D	VD
9F	DT5	9D	8D	VD			
DeviceNet Bit分散I/O模組	AB023-D1 输入: 256点 输出: 256点	<table border="1"> <tr> <td>Λ+</td> <td>HNVC</td> <td>uain</td> <td>TNVC</td> <td>Λ-</td> </tr> </table>	Λ+	HNVC	uain	TNVC	Λ-
Λ+	HNVC	uain	TNVC	Λ-			

稳定化  
通用DC24V电源

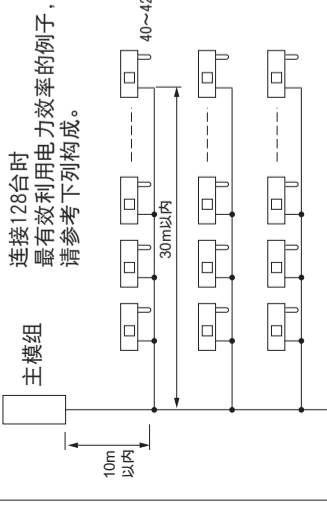
请设置AnyWire  
专用电源。

一个电源同时供给

请选定DC24V  
稳定化电源。  
是设定电压26.4V  
消费电流的1.3倍  
容量电源。

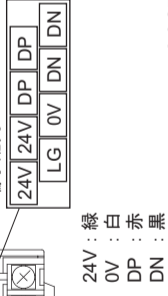
使用我公司4芯扁平电缆  
通讯线(FK4-075-100)，  
电源和通讯线可一起配线。  
在这个条件中，  
AB023-□□□1系统  
可连接A027XB-02□□2-P  
台数最大128台。

通讯距离  
总延长100m以内  
总延长是指使用电缆总长合计。

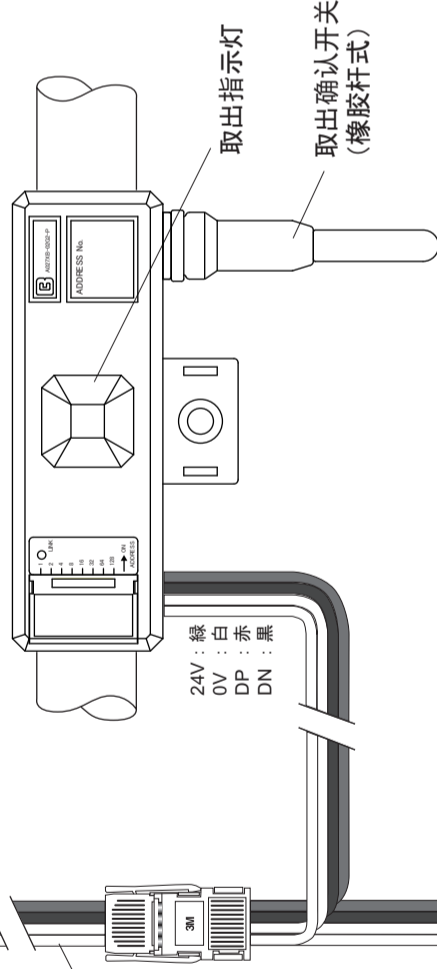


**注意**  
终端模組(AT0)，  
是为了让通讯波形稳定的组件。  
请在通讯线，从闸道器(定位器)  
的最远端的位置连接。  
请注意它的正负极。  
(在正常时LED点灯)  
误连接是误动作，故障的原因。

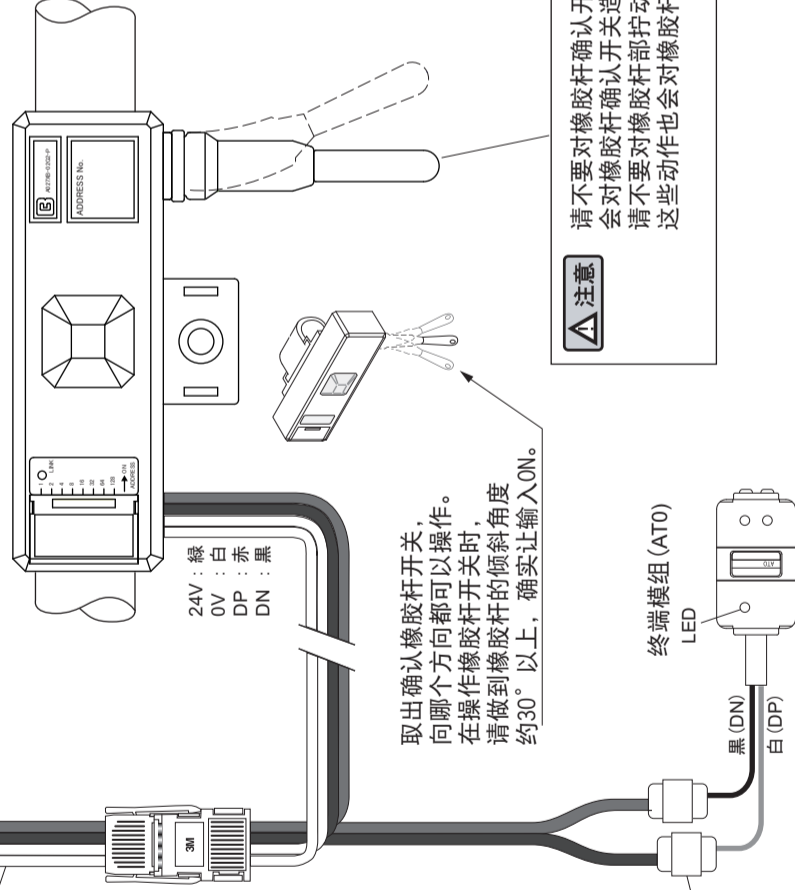
### 端子配列



### A027XB-02□□2-P



### A027XB-02□□2-P



**注意**  
请不要对橡胶杆确认开关加0.49G以上的冲击，  
会对橡胶杆确认开关造成损坏。  
请不要对橡胶杆控制动作和向下方向拉。  
这些动作也会对橡胶杆确认开关造成破损。

### 注意

- 通讯线 (Bitty线)  
请正确连接DP, DN通讯线。
- 通讯线施工  
请不要把通讯线放在高压线和动力线附近。  
AB023-□□1系统1条(4芯电缆)通讯线，如果有多个系统时每个系统1条(4芯电缆)通讯线。  
使用多系统时请不要把所有电缆归结在一起。归结在一起是误动作的原因。
- Anywire通讯异常  
通讯异常时输出自动复位。
- Anywire系统电源  
请安装Anywire系统专用DC24V电源。

### 指示灯的配线

- 关于通讯线的配线，在指示灯背面有电缆附属连接器，  
直接进行连接。
- 请不要逆连接或短路等现象。
- 安装分支器时，为了确保通讯质量和工作效率，  
我们推荐使用专用工具。  
(L-T001-N: suzuden株式会社)

### 注意

接的时候，请别拉电缆。  
同时也不要过度拉紧电缆后固定本机。  
这样会引起接触不良。

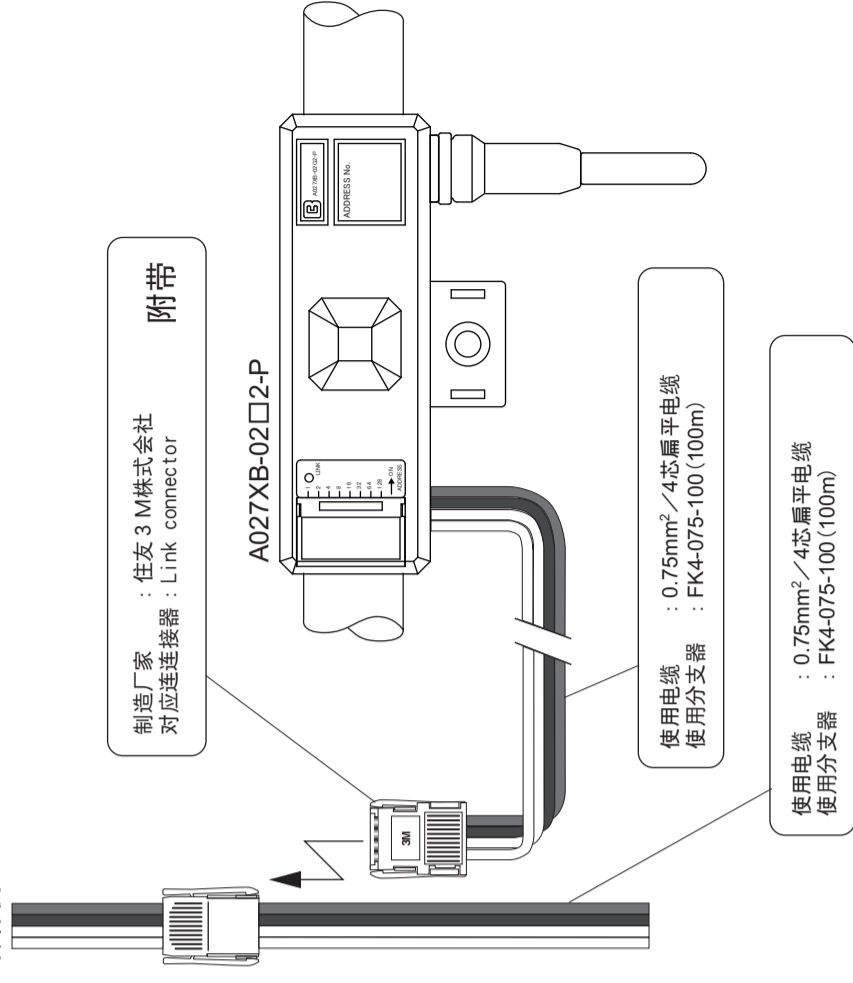
### 注意

压接分支器时请注意方向。  
误连接是造成误动作和故障的原因。  
分支器的合口部为黑线。



关于压接分支器详细方法，请看我公司另外手册「扁平电缆分支器压接方法」。  
(请向我公司咨询)

### 幹線側

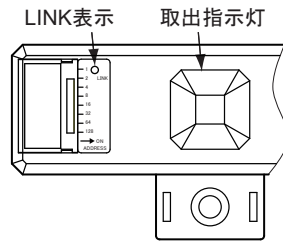


使用电缆 : 0.75mm<sup>2</sup> / 4芯扁平电缆  
使用分支器 : FK4-075-100 (100m)

使用电缆 : 0.75mm<sup>2</sup> / 4芯扁平电缆  
使用分支器 : FK4-075-100 (100m)

## 【モ二夕設定】

- 这个模组有监视功能。
- LINK动作表示含义请参看右表。
- 是正常表示以外时，立刻关闭电源，排除故障原因后，请再投入电源。



表示LED	表示状态	监视内容
LINK (赤)	点滅	通讯信号受信
	消灯	电源断线
	点灯	通讯异常 (断線、短絡)
取出指示灯 (緑)(赤)	点灯	取出指示

点灯 消灯

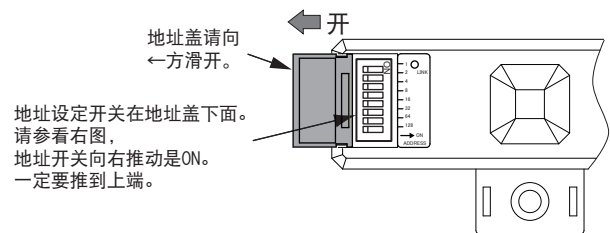
## 【设定地址】

- 地址号和控制器输入输出内存器的地址对应。
- 比特动作模组  
用模组地址设定开关设定的地址号，与「取出指示灯(输出)」 「取出确认开关(输入)」地址对应。这个模组比特单位数据对照，更新。
- 可以1点单位设定。
- 写入的地址号，输入和输出为同一地址号。
- 这个单元，由主模组操作「地址自动认识」后，地址被登录，确认为「输入单元」。

设定例

比特地址	开关设定							
	1	2	4	8	16	32	64	128
0								
:	:	:	:	:	:	:	:	:
6		○	○					
:	:	:	:	:	:	:	:	:
254	○	○		○	○	○	○	○

\* 无速度设定。  
\* 设定模组点数时，请不要超过最大通讯点数。



## 【规格】

## 【消費電流、質量】

项目	规格
电源电压	DC24v (AnyWire主模组侧电源供给)
容许电源电压范围	DC21.6v~27.6v(DC24v +15%~-10%) 脉动0.5Vp-p
使用环境温度	0~+55°C
使用周围湿度	35~85%RH 无结露
保存温湿度	-20~+70°C / 35~95%RH
周围气体	无腐蚀性气体

型号	消费电流	重量
A027XB-02□2-P	待機時 : 10mA 指示灯ON時 : 20mA	100g

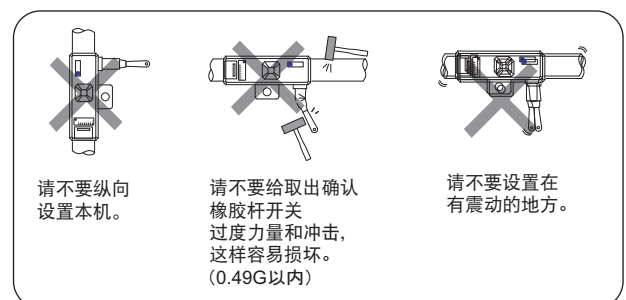
■ 给A027XB-02□2-P系统供给DC24v时，请一定使用Anywire主模组同一电源供给。

通讯方式	DC电源重叠方式
同期方式	比特同期方式
通讯协议	专用协定 (AnyWireBus协定)
通讯脉冲	27.8kHz (AB023-□使用时)
通讯周期	约5.5ms (输入128点，输出128点设定时) 注) 通讯迟滞时间，1周期~2周期之间。
连接方式	匯流排式 (多点传送方式，T分支式，树状式) 4芯一次电源供给方式
地址设定范围	0~255
连接台数	最大32台 (只有A027XB-F02□2-P连接时)
通讯距离	最大100m (0.75mm <sup>2</sup> 我公司扁平电缆使用)
输出同时ON点数	8点 (取出指示灯点灯，门上上下动作)
占有数据数	输入1比特，输出1比特

## 【关于设置场所】

- 请不要设置在会直接对本机产生震动和冲击的地方
- 请不要纵向设置本机 (A027XB-F02□2-P)
- 请不要设置在金属屑；焊接飞溅金属粒；导体等容易进入本机的地方
- 湿度35~85%RH，无结露水地方
- 请不要设置在有腐蚀性气体、可燃性气体、含有硫磺成份气体的地方
- 请远离高电压、大电流电缆的地方
- 请远离伺服器、逆变器等高周波电缆、控制器的地方

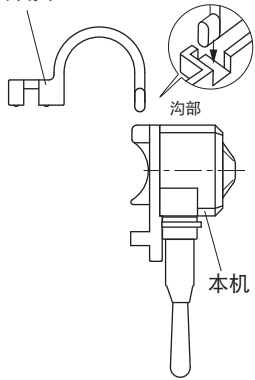
本机没有保护构造



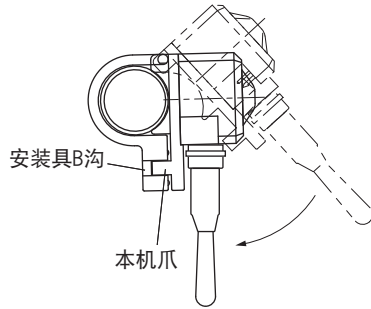
## 【关于安装在管子上的方法】

安装具B的突出部  
插入本机的沟部中。

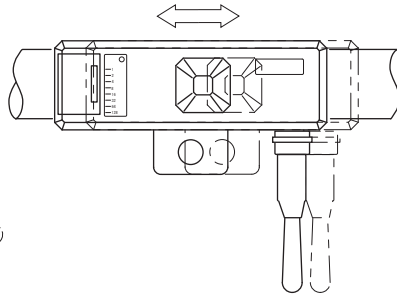
安装具B



把安装具B挂在管子上，  
然后把安装具B和本机合为一体，  
安装具B沟被本机爪夹住，  
可临时固定本机。

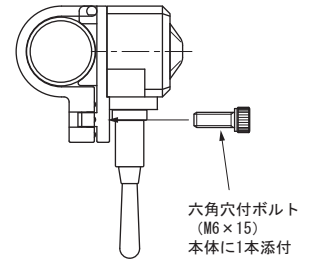


然后滑动本机决定位置。



最后用螺丝固定。

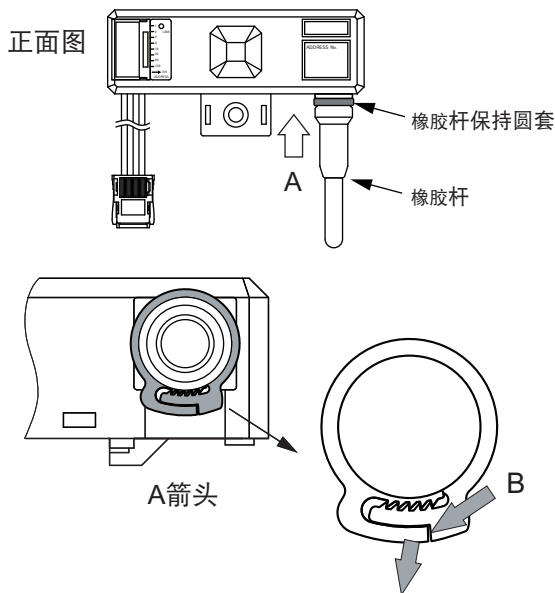
安装M6扭矩: 1.5~2N·m



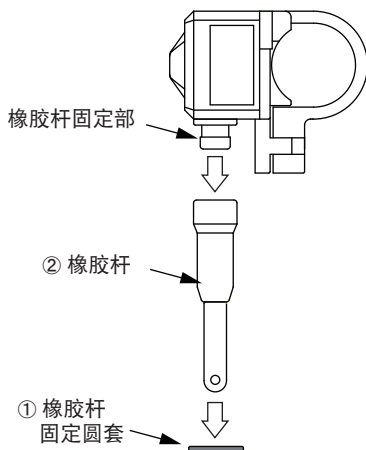
## 【橡胶杆交换方法】

### ■拿下橡胶杆方法

- (1) 橡胶杆固定圆套黑色部分向B方向推，解除被锁住状态，然后慢慢拿下橡胶杆。

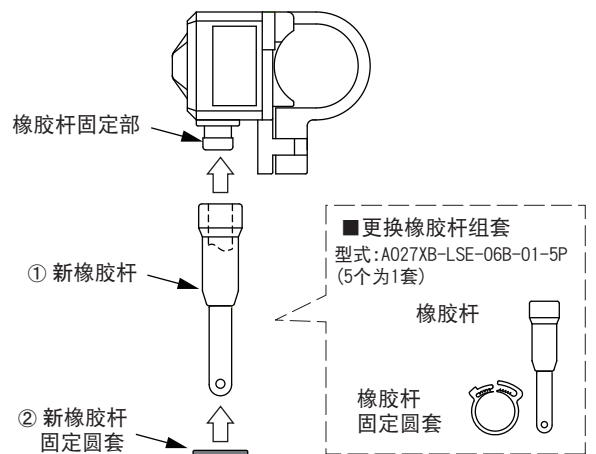


- (2) 按①，②顺序橡胶杆从固定圆套中取下。

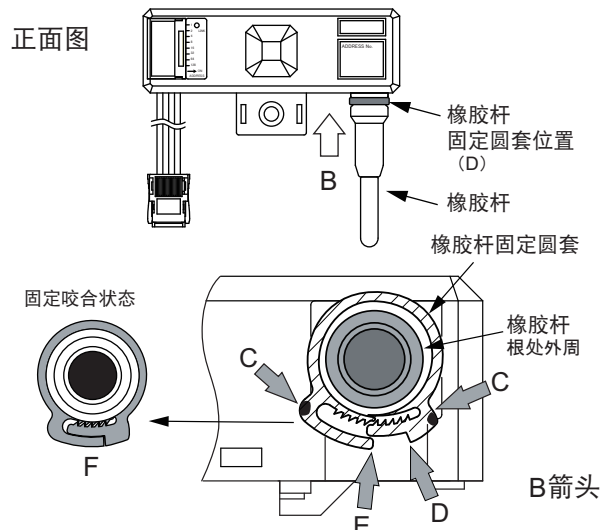


### ■安装橡胶杆方法

- (1) 把新橡胶杆插入到橡胶杆固定部根处，然后把固定圆套通过橡胶杆套在胶杆固定部。请使用新的固定圆套。

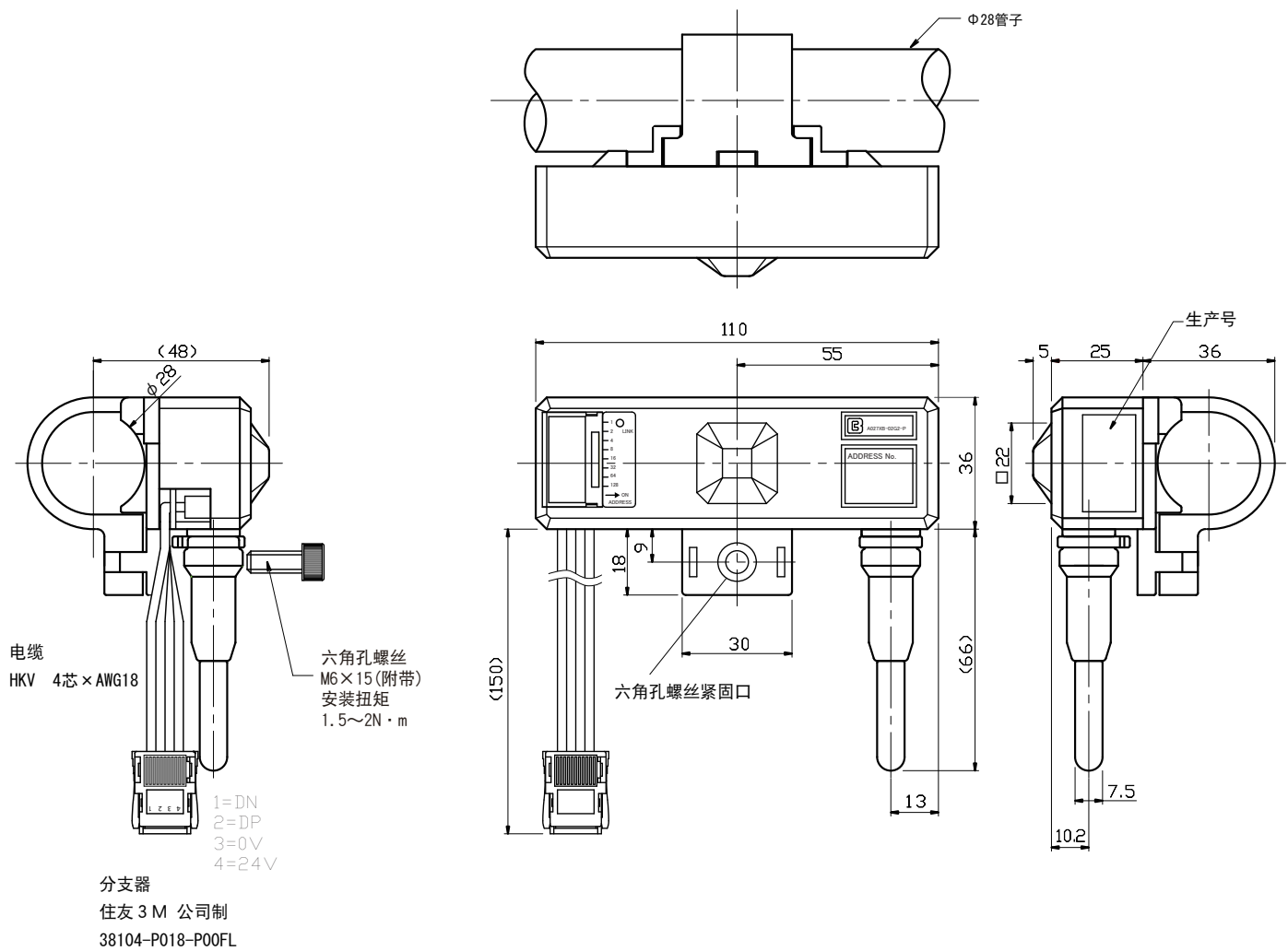


- (2) 橡胶杆固定圆套安装在正面图的(D)位置。用钳子等把固定圆套向C方向夹，使D和E齿互相咬合(F参照)。锁住之后，请拉动杆确认是否被固定。



# 【外形尺寸图】

单位: mm



# 【連絡先】

**Anywire** 株式会社エニワイヤ

本社・西日本営業所: 〒617-0813 京都府長岡京市井ノ内下印田8-1	TEL:075-956-1611 / FAX:075-956-1613
東日本営業所: 〒101-0035 東京都千代田区神田紺屋町47 (新広栄ビル6F)	TEL:03-5209-5711 / FAX:03-5209-5713
中部営業所: 〒453-0014 愛知県名古屋市中村区則武2-26-15-507	TEL:052-452-8711 / FAX:052-452-8713
九州営業所: 〒830-0059 福岡県久留米市江戸屋敷2-4-59-B-6	TEL:0942-46-9811 / FAX:0942-46-9813
京都工場: 〒617-0006 京都府向日市上植野町馬立19-2	TEL:075-922-1911 / FAX:075-922-1913

Printed in Japan 2010 UMA-06647C