

AnyWireASLINKSystem 产品说明书

ASLINKSENSOR [光电扩散反射型(IP67)]

BS-H0317G-1K

【安全注意事项】

为了确保安全使用、请务必遵守以下记号和标记的注意事项。

警告 该标记是表示错误使用时、可能会发生死亡或严重受伤事故的假定内容。

注意 该标记是表示错误使用时、可能会发生受伤以及只损害物品的假定内容。



警告

- 考虑系统安全性
本系统是用于一般产业、以确保安全为目的的机器或故障防止系统等、它并不具备对要求更高安全性用途的相关功能。
- 安装或更换作业前务必先切断系统电源。
- 对包括输出单元、输出电路的混合单元、由于额定以上的负载电流或负载短路等通过电流长时间持续流通时、可能会发生冒烟、发火的情况、请在外部设置熔断器等安全装置。



注意

- 系统电源
请使用稳定的DC24V电源。使用非稳定电源会造成系统误动作的原因。
- 与高压线、动力线分离
虽然AnyWireASLINK具有很高的噪声容限、铺设传送线、输出输入电缆时应尽量远离高压线、动力线。
- 连接器连接、端子连接
 - 请考虑采用为了防止连接器、连接电缆上增加负载或施加负载时也不会脱落的电缆长度或固定电缆的方法等。
 - 连接器内部或端子座上不可混入金属碎屑等、请注意。
 - 金属碎屑是引起短路、误配线而造成机器损坏的原因。
- 安装时应避免对机器施加外部压力。否则会造成故障的原因。
- 传送线动作中、不可切断传送线和从站模块的连接或再连接。否则会造成误动作的原因。
- AnyWireASLINK应在以下事项规定的规格、条件范围内使用。

【保修】

■保修期收

交货品的保修期1年(从货品交到订单主指定场所后算起)。

■保修范围

在上列保修期中、在按照本使用说明书的产品规格范围内的正常使用状态下发生故障时、对该机器的故障部分予以免费更换或修理。但是、下列该当情形、不属于保修范围。

- (1)需要方的不当处理或误使用。
- (2)故障原因属于交货品以外的理由。
- (3)交货方以外的改造或修理。
- (4)与交货方无关的天灾、灾害等。

这里所说的保修是指交货品单体的保修、交货品的故障引发的损害不在此内。

■收费修理

对保修期后的原因调查、修理都需要收费。即使在保修期中、因上列保修范围外的理由需要故障修理或故障原因调查也要收费。

【型号】

AnyWireASLINK光电传感器：扩散反射型、位动作

BS-H0317G-1K

1光轴

【功能】

机种	ASLINKSENSOR 2线式(非绝缘)
检测方式	扩散反射型
功能	灵敏度调整值(阈值)
	滞后
	警报判定值
	警报判定时间
	亮ON/暗ON
	动作模式
	受光电平显示转换
	延时定时器
	单稳(One Shot)
	感应水平下降
	检测传送信号电平下降
IP67(公司内规格 耐油)	

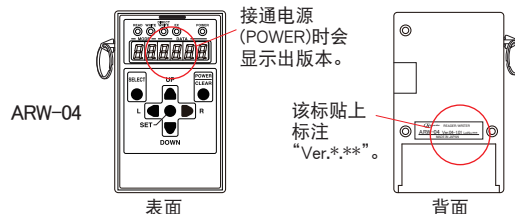
【包装商品】

BS-H0317G-1K

本体...1台

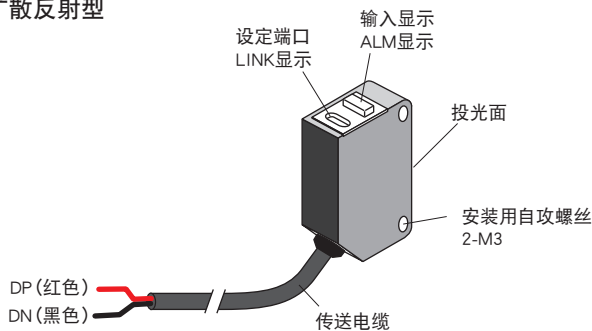
※安装配件请另外购买。

※在本体上设定时需要安装“地址记录器ARW-04(版本04-1.01以上)”。请一起准备。



【各部位名称】

■扩散反射型



【4线式(绝缘)模组并用时的注意点】

对供电系统DP, DN, 24V, 0V线的并行长度超过50m总延长线时、将“ASLINK滤波器〔型号 ANF-01〕”或“COSEL株式会社〔型号 EAC-06-472〕”与并行开始位置的24V, 0V串行连接。

提高抗干扰性、以及控制因传送信号产生的串扰影响、力求使信号稳定化。

无论是从主控电源一并供电时、还是从局部电源供电时都属于插入对象。

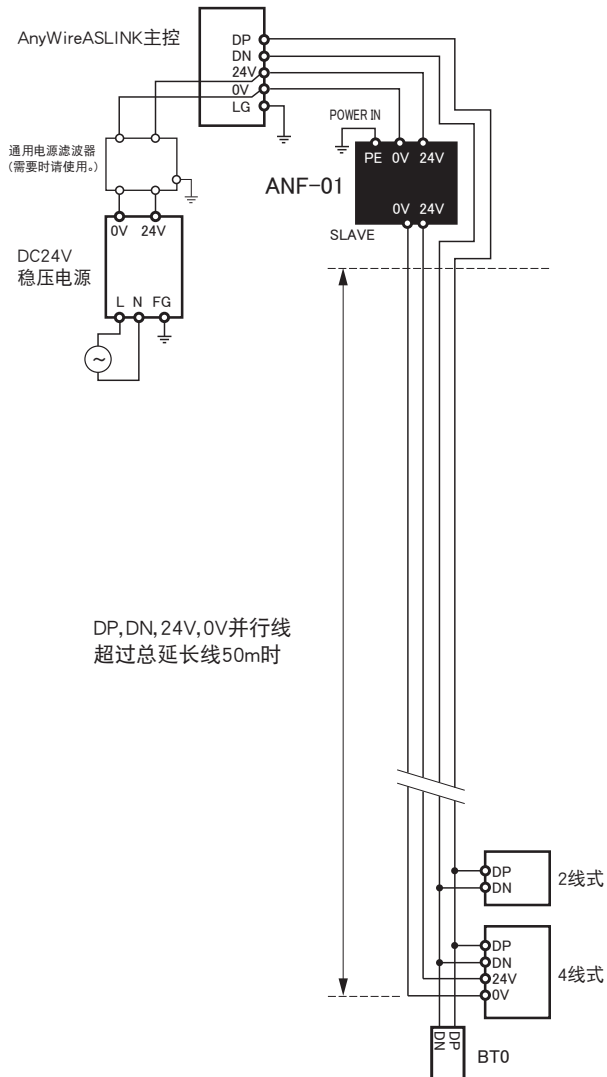
以CE规格为基准时、无论是铺设方法、距离都请插入“ANF-01”。

■滤波器的容许电流

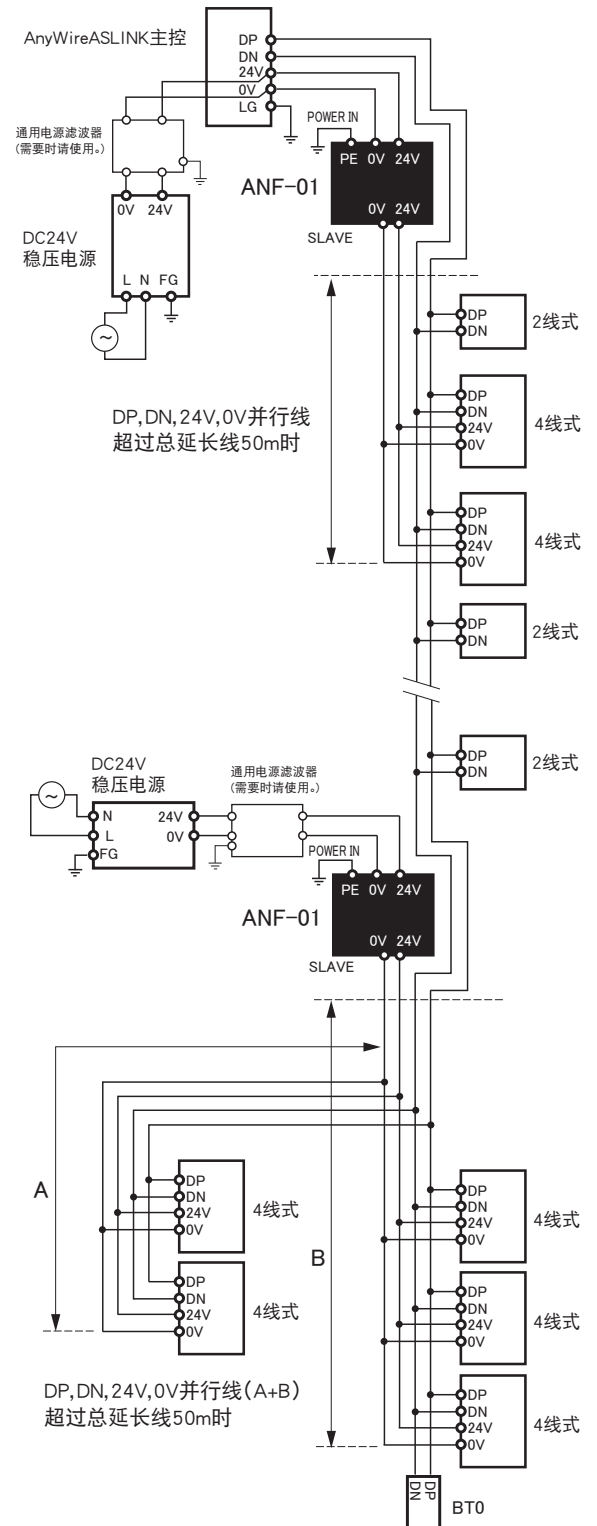
机种	型号	容许电流
ASLINK滤波器	ANF-01	最大5A/DC24V
COSEL株式会社滤波器	EAC-06-472	最大6A/DC24V

■AnyWire 滤波器(ANF-01)连接例

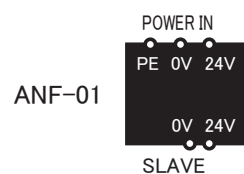
①一并供电时



②局部供电和分支



■图中的滤波器标记



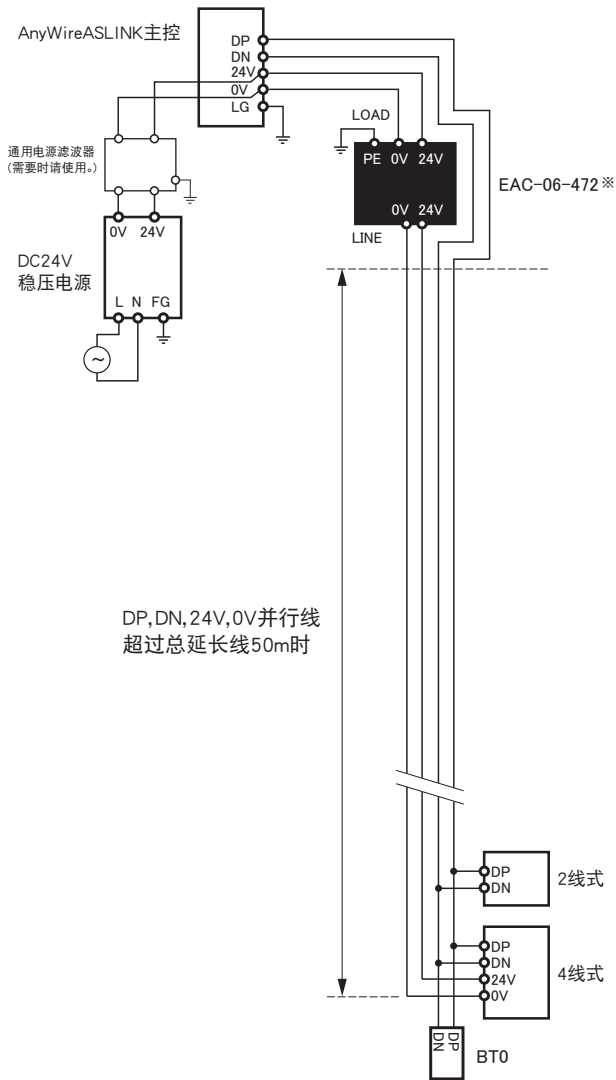
有关 ANF-01 的详细、
请参阅 ANF-01
产品说明书。

【4线式(绝缘)模组并用时的注意点】

■COSEL株式会社 滤波器(EAC-06-472)连接例

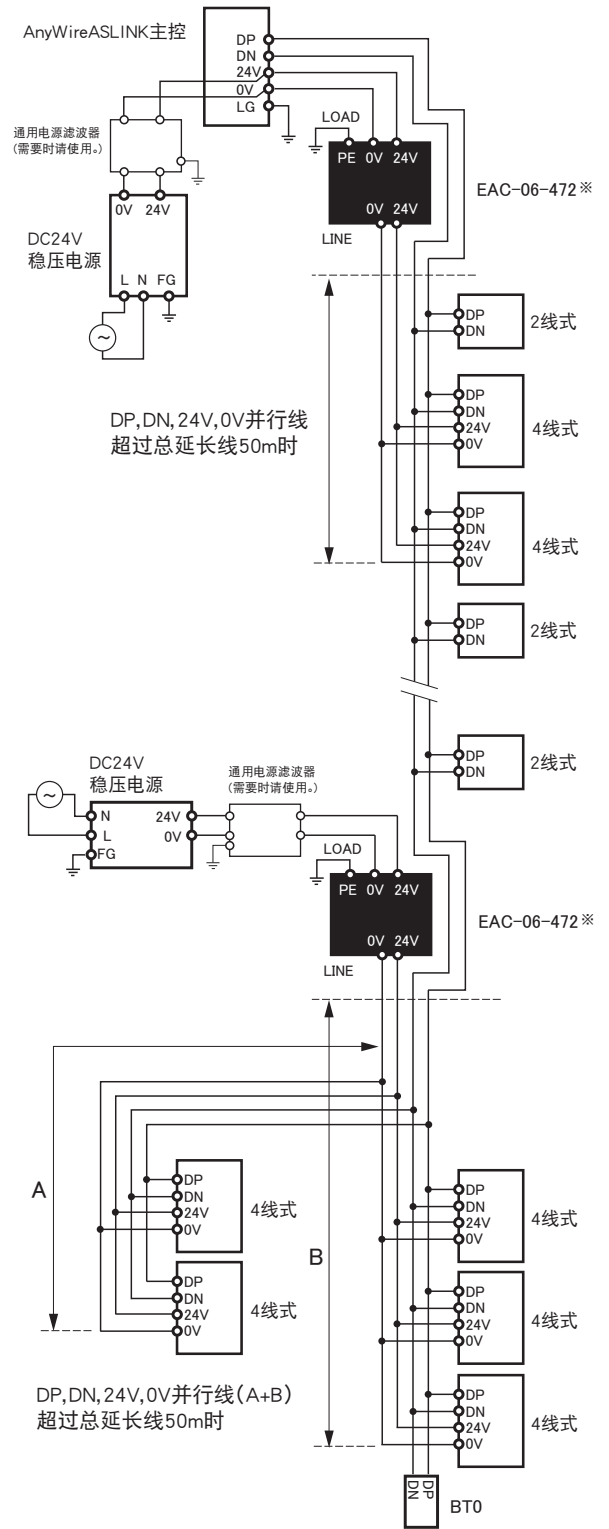
①一并供电时

※使用该滤波器时,请注意LOAD、LINE的位置。

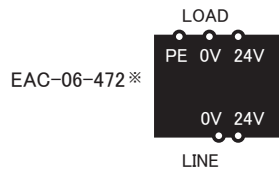


②局部供电和分支

※使用该滤波器时,请注意LOAD、LINE的位置。



■图中的滤波器表記

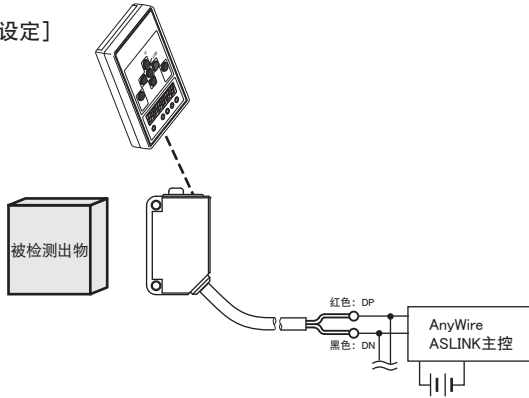


示教

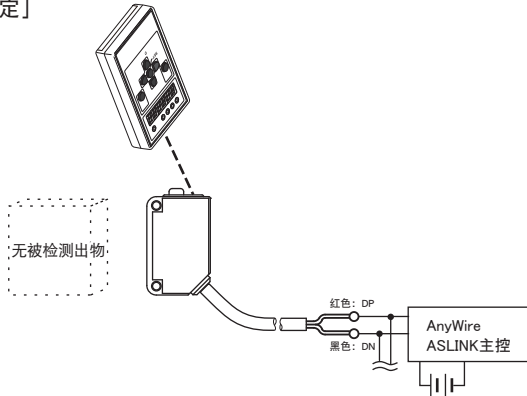
在ASLINKSENSOR上记忆有工件/无工件的状态。

设定时、请用实际使用的工件进行。

[SET ON 设定]



[SET OFF 设定]



[示教自动设定]

SET ON/OFF设定时、将有工件或无工件上记忆的AD值作为基准、“阈值”、“滞后”、“警报值Hi”、“警报值Lo”按以下%自动被设定。

阈值	50%
滞后	5%
警报值Hi	80%
警报值Lo	20%

参数设定

■ 阈值的设定

设定判断有无检测的受光电平值。
※以示教上记忆的检测状态差作为100%设定。

· 地址设定器(ARW-04): 参数01

AD值	0-100%
0 - 1023	0-100%

出厂时: 50 (AD值)

※设定范围依据参数8的设定。

■ 滞后的设定

检测状态设定从ON变成OFF时所需受光值的变化量。

· 地址设定器(ARW-04): 参数02

AD值	0-100%
0 - 1023	0-100%

出厂时: 10 (AD值)

※设定范围依据参数8的设定。

■ 警报值Hi的设定

设定警报判定值的上限。※警报值、请设定Hi大于Lo值。

· 地址设定器(ARW-04): 参数03

AD值	0-100%
0 - 1023	0-100%

出厂时: 0 (AD值)

※设定范围依据参数8的设定。

■ 警报值Lo的设定

设定警报判定值的下限。※警报值、请设定Hi大于Lo值。

· 地址设定器(ARW-04): 参数04

AD值	0-100%
0 - 1023	0-100%

出厂时: 0 (AD值)

※设定范围依据参数8的设定。

■ 警报值监视时间的设定

设定警报判定值的监视时间。

· 地址设定器(ARW-04): 参数05

变数	单位
3 - 255	100ms

出厂时: 50

■ 亮ON/暗ON的设定

进行亮ON/暗ON的设定。

· 地址设定器(ARW-04): 参数06

变数	内容
0	暗ON
1	亮ON

出厂时: 0

■ 变更动作模式的设定

设定预防保护功能的有效/无效。

· 地址设定器(ARW-04): 参数07

变数	内容	
0	简易模式	预防保护功能无效
1	标准模式	预防保护功能有效

出厂时: 0

■ 受光电平显示的设定

设定受光电平的显示。
通过该设定、参数01,02,03,04,感应水平值、自动变换成AD值或0-100%。

· 地址设定器(ARW-04): 参数08

变数	内容
0	AD值显示(0-1023 Digit)
1	0-100%显示

出厂时: 0

■ ON Delay的设定

设定 ON 延迟时间。

· 地址设定器(ARW-04): 参数10

变数	单位
0 - 999	100ms

出厂时: 0

■ OFF Delay的设定

设定 OFF 延迟时间。

· 地址设定器(ARW-04): 参数11

变数	单位
0 - 999	100ms

出厂时: 0

■单稳(One Shot)的设置

设定单稳(One Shot)时间。

· 地址设定器(ARW-04): 参数12

变数	单位
0 - 999	100ms

出厂时: 0

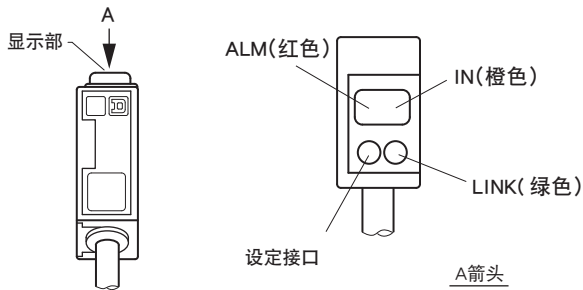
参数【9】、参数【13】以上为系统领域的参数。
请不要用地址设定器变更设定。

【监视器显示】

用LED显示本体的动作状态。

正常状态: LINK闪烁、ALM熄灭、IN ON点亮/OFF熄灭

名称	显示状态	内容
LINK (绿色)	点亮	传送信号异常
	闪烁	传送信号正常传送
	熄灭	无传送信号
ALM (红色)	点亮	感应水平下降
	闪烁	发送信号电平下降
	熄灭	正常
LINK ALM	交替闪烁 LINK ALM	主控装置检测出该模块的ID(地址)重复或有未设定时
IN (橙色)	点亮	ON
	熄灭	OFF



【故障诊断】

在本地显示窗显示出以下错误信息时、请按下述方法处理。

LINK	IN	ALM	原因	处理
○ 熄灭	○ 熄灭	○ 熄灭	· AnyWireASLINK系统上未连接ASLINKSENSOR。 · AnyWireASLINK系统本身未接通电源。	· 确认ASLINKSENSOR与AnyWireASLINK系统间有无断线、并修复连接。 · 确认AnyWireASLINK系统的电源状况并接通电源。
● 点亮	○ 熄灭	○ 熄灭	· 直接连接在24-0V电源上。	· 请重新连接到AnyWireASLINK系统。
◎ 闪烁 (0.5秒交替)	○ 熄灭	◎ 闪烁 (0.5秒交替)	· ASLINKSENSOR处于地址号码255状态(出厂时设定)。 · ASLINKSENSOR与其它单元的地址号码重复。	· 请设定255以外的地址号码。 · 查找其它相同错误显示的单元、并设定与其不同的地址号码。
—	—	◎ 闪烁 (0.2秒点亮、1.0秒熄灭)	· ASLINKSENSOR的内部电源电压下降。	· 减少相同AnyWireASLINK系统连接的单元数。 · 请缩短ASLINKSENSOR模组与主装置间的传送线。
◎ 闪烁	—	● 点亮	· 感应电平下降。	· 确认ASLINKSENSOR的状态、进行位置调整、检测面的清扫等。

在地址记录器上显示以下错误信息时、请按以下方法处理。

显示	原因	处理方法
[E-0303]	设定参数的不对。	确认参数对应表后、设定正确的参数。

出现以下情况时请按下述方法处理。

症状	处理方法
不能检测	· 投受光面的角度是否正确? → 投受光面偏移时请重新进行调整。 · 配线是否正确? → 请再次确认连接的ASLINKSENSOR传送线。 · 在AnyWireASLINK主控装置以及从站模块上是否接通适当容量的电源? → 请确认电源。 · 是否在额定检测范围内使用? → 请在额定范围内使用。
在ARW-04上不能设定	· 配线是否正确? → 请重新确认ASLINKSENSOR传送线的连接状态。 · 在AnyWireASLINK系统上是否接通电源? → 请确认电源状态。 · 设定的参数是否正确? → 确认参数后、设定正确的参数。

【参数和项目】

参数	变数	内容	出厂时变数
【01.】 阈值	0-1023 (0-100%)	设定检测判断的受光电平值。	50
【02.】 滞后	0-1023 (0-100%)	检测状态设定从ON变成OFF时所需受光值的变化量。	10
【03.】 警报值Hi	0-1023 (0-100%)	设定引发警报的受光量的上限。	0
【04.】 警报值Lo	0-1023 (0-100%)	设定引发警报的受光量的下限。	0
【05.】 警报值 监视时间	3-255	设定引发警报的受光量的监视时间。 (1=100ms)	50
【06.】 亮ON/暗ON	0	暗ON	0
	1	亮ON	
【07.】 动作模式	0	简易模式(预防保护功能无效)	0
	1	标准模式(预防保护功能有效)	
【08.】 受光电平显示	0	AD值显示(0-1023 Digit)	0
	1	0-100%显示	
【10.】 ON Delay	0-999	设定ON延迟时间。(1=100ms)	0
【11.】 OFF Delay	0-999	设定OFF延迟时间。(1=100ms)	0
【12.】 单稳(One Shot)	0-999	设定单稳(One Shot)时间。(1=100ms)	0

【规格】

■一般规格

使用周围温度/湿度	0~55°C、5~95%RH 无结露
保存周围温度/湿度	-25~70°C、5~95%RH 无结露
使用周围照明度	受光面具有相当于白炽灯泡3,000lx以下的亮度
空气环境	无腐蚀性气体
使用标高※1	0~2000m
污染度※2	2以下

- ※1 在标高0m的大气压以上的加压环境下不可保存或使用AnyWireASLINK机器。否则会造成误动作的原因。
- ※2 指对其机器使用环境中表示发生导电性物质的指数。
污染度2、只会产生非导电性污染。
但是、该环境会因偶发的凝缩而产生暂时的导电。

■传送规格

使用电源电压	电压DC24V+15%~-10%(DC21.6~27.6V) 脉动0.5Vp-p以下
传送方式	DC电源重叠总帧、循环方式
同步方式	帧/比特同步方式
传送步骤	专用协议
连接形态	主线形式(多点分支、T形分支、树枝方式)
连接点数	最多512点(输入256点+输出256点)
连接台数	最多128台
RAS功能	检测传送线断线、检测传送线短路、检测传送电源降低、 检测ID重复和ID未设定

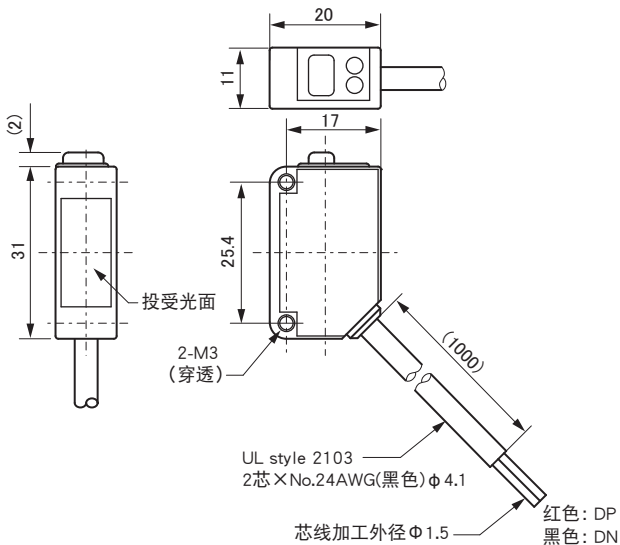
■个别规格

占有点数	输入1点
应答时间※3	1~2个循环周期
重量	33g
检测方式	扩散反射
检测距离	500mm(白板100×100mm)
光源(发光波长)	红色LED
保护电路	保护电源短路、保护电源反接线、防止相互碰触功能
保护结构※4	IP67(公司内规格 耐油)
消耗电流	10mA

- ※3 检测出ON或OFF后到发出传送信号的时间。
该时间+传送2个循环周期的时间为传送延迟时间。
- ※4 根据公司内部规定的油和切削油确认的耐油性。
虽然该油可长久使用不易劣化,但并非保证其不会劣化。
请勿在经常会受到飞溅沫位置或喷射下使用。
* 本公司规定的切削油 不溶性(Yushironkatto KM557、KZ313S)、
水溶性(Yushiroken EC50、AP-EX-E7、FGS700)
…在周围温度55°C下浸泡
* 本公司规定的润滑油[Velocite Oil No.3(锭子油)]…在周围温度55°C下浸泡

【外形尺寸】

单位: mm



【中国版RoHS指令】

电子信息产品上所示标记是依据SJ/T11364-2006规定,按照电子信息产品污染控制标识要求制定。
本产品的环保使用期限为10年,如果遵守产品说明书中的操作条件使用电子信息产品,不会发生因产品中的有害物质泄漏或突变而引起严重的环境污染、人身事故,或损坏财产等情况。

的产品中有害物质的名称及含量

部件名称	有害物质					
	铅 (Pb)	汞 (Hg)	镉 (Cd)	六价铬 [Cr (VI)]	多溴联苯 (PBB)	多溴二苯醚 (PBDE)
安装基板	×	○	○	○	○	○
框架	○	○	○	○	○	○

本表格依据SJ/T11364的规定编制。
○: 表示该有害物质在该部件所有均质材料中的含量均在GB/T26572规定的限量要求以下。
×: 表示该有害物质至少在该部件的某一均质材料中的含量超出GB/T26572规定的限量要求。



【联络处】

Anywire 株式会社爱霓威亚

总公司 : 邮编617-8550 日本国京都市长冈京市马场图所1
有关咨询 : 通过邮件咨询 info_c@anywire.jp
: 通过网站咨询 http://www.anywire.jp