

AnyWireASLINKSystem 产品说明书

ASLINKSENSOR [激光光斑 透过型]

BS-L0117-PC-SET

■使用上的须知

设置地址等需要使用ARW-04 (Ver.04-1.01以上)。
请另行准备。

【安全注意事项】

为了确保安全使用，请务必遵守以下记号和标记的注意事项。

警告 该标记是表示错误使用时，可能会发生死亡或严重受伤事故的假定内容。

注意 该标记是表示错误使用时，可能会发生受伤以及只损害物品的假定内容。



警告

- 考虑系统安全性
本系统是用一般产业、它并不具备满足更高安全性的用途(如以确保安全为目的的机器或故障防止系统等)的相关功能。
- 安装或更换作业前务必先切断系统电源。
- 对包括输出单元、输出电路的混合单元、由于额定以上的负载电流或负载短路等通过电流长时间持续流通时、可能会发生冒烟、发火的情况、请在外部设置熔断器等安全装置。



注意

- 系统电源
请使用稳定的DC24V电源。使用非稳定电源会造成系统误动作的原因。
- 与高压线、动力线分离
AnyWireASLINK具有高干扰安全系数、请将传送线、输出输入电缆与高压线、动力线分离铺设。
- 连接器连接、端子连接
 - 为了防止对连接器、连接电缆上施加应力，并且即使施加了应力也能够避免脱落，请考虑采用电缆长度或固定电缆的方法等。
 - 连接器内部或端子上不可混入金属碎屑等，请注意。
 - 金属碎屑是引起短路、误配线而造成机器损坏的原因。
- 安装时应避免对机器施加外部压力。否则会造成故障的原因。
- 传送线动作中，不可切断传送线和从站模块的连接或再连接。否则会造成误动作的原因。
- AnyWireASLINK应在以下事项规定的规格、条件范围内使用。

【关于保修】

■保修期间

交货品的保修期为从货品交到订单主指定场所后起1年。

■保修范围

在上述保修期中，在按照本使用说明书的产品规格范围内的正常使用状态下发生故障时，对该机器的故障部分予以免费更换或修理。

但是，下列情形不属于保修范围。

- (1) 需要方的不当处理或误使用。
- (2) 故障原因属于交货品以外的理由。
- (3) 交货方以外的改造或修理。
- (4) 与交货方无关的天灾、灾害等。

这里所说的保修是指交货品单体的保修，交货品的故障引发的损害不在此内。

■收费修理

对保修期后的原因调查、修理都需要收费。

另外，即使在保修期中，因上列保修范围外的理由需要故障修理或故障原因调查也要收费。

■产品规格及操作手册记载事项的变更

本书所记载的内容有可能不经预告而发生变更。

【关于激光的安全】

■警告标签

本机依据JIS C 6802:2014以及IEC 60825-1:2007，在传感器侧面粘贴有说明标签。



警告

请不要直视激光，因为非常危险。
请阻断激光的光路，避免反射光影响眼睛。如果要开放使用，请采取措施使光路避开眼睛的高度等，注意避免直接射入眼睛。

【型号】

AnyWireASLINK传感器：激光光斑、透过型、位动作

■组件型号

(单品型号)

BS-L0117-PC-SET

BS-L0117-1KP (投光)

输出1点

BS-L0117-1KC (受光)

输入1点

【功能】

机 型	ASLINKSENSOR 2线式(非绝缘)
检测方式	透过型
内 容	远程地址变更 ^{※1}
	灵敏度调整值(阈值)
	滞后
	警报判定值
	警报判定时间
	亮ON / 暗ON
	工作模式
	传感水平模式切换
	延迟定时器
	单触发(ONE SHOT)
	激光点亮 / 熄灭
	防止相互干涉
光轴确认显示	

※1 要使用本功能时，需要支持各功能的主控装置。
有关详情，请结合本操作手册和主控装置的操作手册进行确认。

■检测功能(状态详细)

内 容		
内 容	从站模块电压下降	○
	I/O断线	×
	I/O短路	×
	传感水平下降	○
	I/O电源下降	×
	激光输出工作异常 ^{※2}	○

※2 可否使用因Lot.No.而异。

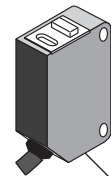
【关于Lot.No.的功能支持】

本机通过版本升级来进行功能追加、规格变更。
支持的功能、规格因Lot.No.的不同而异。

功能、规格	Lot.No.
激光输出工作异常检测	Lot.No.的年月为“20D”以上时支持

■确认方法

Lot.No.记载于批号标签上。



本机底面

示例: **Lot.No. 19E**

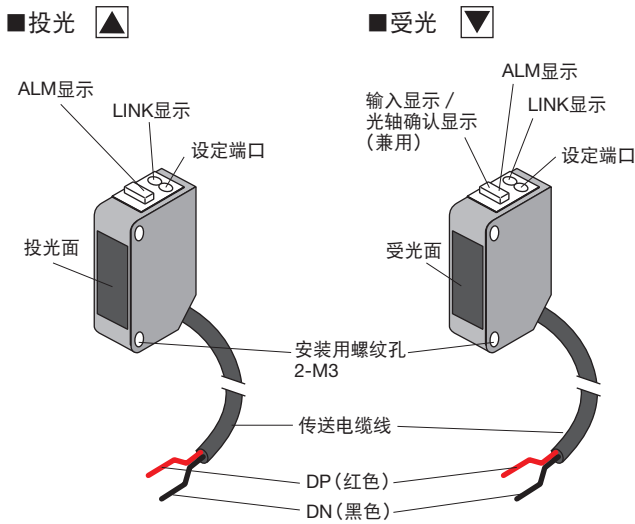
2019年4月

【关于包装品】

BS-L0117-1KP(投光)	本体……1台
BS-L0117-1KC(受光)	本体……1台

※需要安装件时, 请另外购买。

【各部位名称】



【AnyWireASLINK的连接方法】

AnyWireASLINK可根据负载电流选择2线式模组或4线式模组。

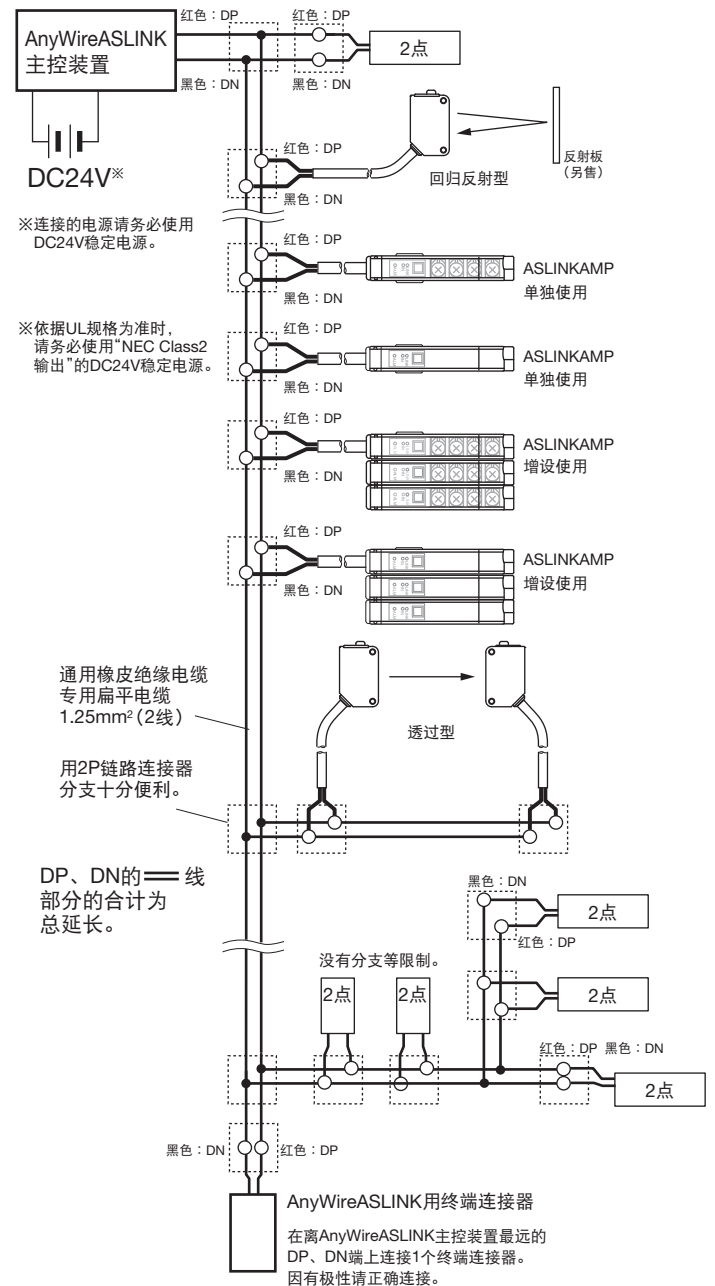
如果负载电流小的话, 可使用2线式(非绝缘)模组, 它不需要局部供电就能简单配线。

另外, 对于负载集中的部位或需优先连接台数时, 可与能局部供电的4线式(绝缘)模组混合使用。

此外, 使用外部电源进行输入、负载启动时必须使用4线式(绝缘)模组。

【系统构成例】

■仅限于2线式(非绝缘)模组的连接



■传送线的线径、距离和供给电流的关系(表1)

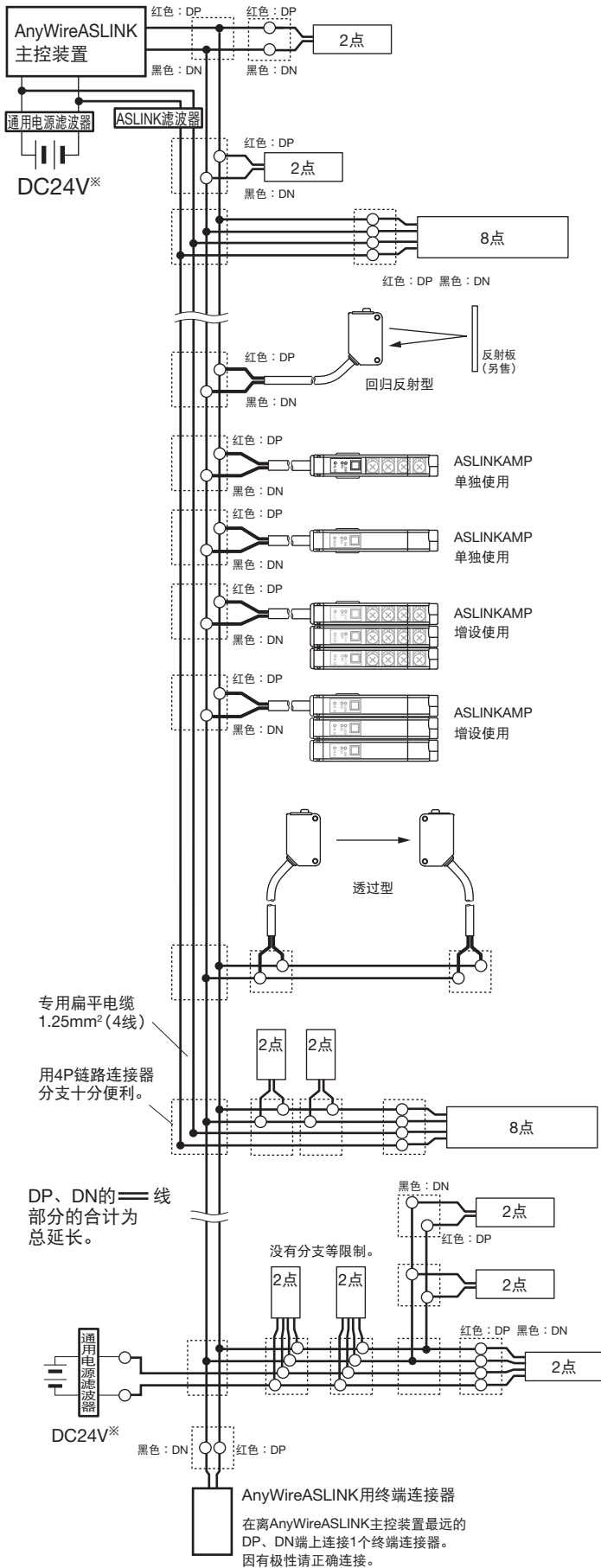
传送线(DP、DN)的线径	传送线(DP、DN)供给电流值		
	总延长线50m以内	总延长线超过50m~100m以内	总延长线超过100m~200m以内
1.25mm ²	MAX 2A	MAX 1A	MAX 0.5A
0.75mm ²	MAX 1.2A	MAX 0.6A	MAX 0.3A
0.5mm ²	MAX 0.8A	MAX 0.4A	MAX 0.2A



· 请参照(表1)内容, 在适合的范围内使用传送线线径、传送距离和容许供给电流。

- 请将AnyWireASLINK主控装置的DP、DN与各机器的DP、DN的相同记号的部分正确连接。
- 分支长度、分支数没有限制。
- 计算“总延长”时应包括模组附属的电缆。
- 将终端连接器(有极性)连接在离AnyWireASLINK主控装置最远的传送线终端上。

■2线式(非绝缘)、4线式(绝缘)模组的混合例



注意 要连接与AnyWireASLINK所使用的电源不同的电源所控制的负载(输入输出端口等)时, 请务必使用4线式(绝缘)模组。否则, 可能导致误动作。

■4线式(绝缘)模组并用时的注意事项

对于供电系统, 当DP、DN、24V、0V线的并行总长超过50m时, 请将“ASLINK滤波器(型号ANF-01)”或“Cosel株式会社滤波器(型号EAC-06-472)”串联连接在并行开始位置的24V、0V上。
应努力提高抗干扰性, 以及控制因传送信号产生的串扰影响, 以求获得稳定的信号。从主控装置总括供电时, 或从局部供电时都可以作为插入的对象。

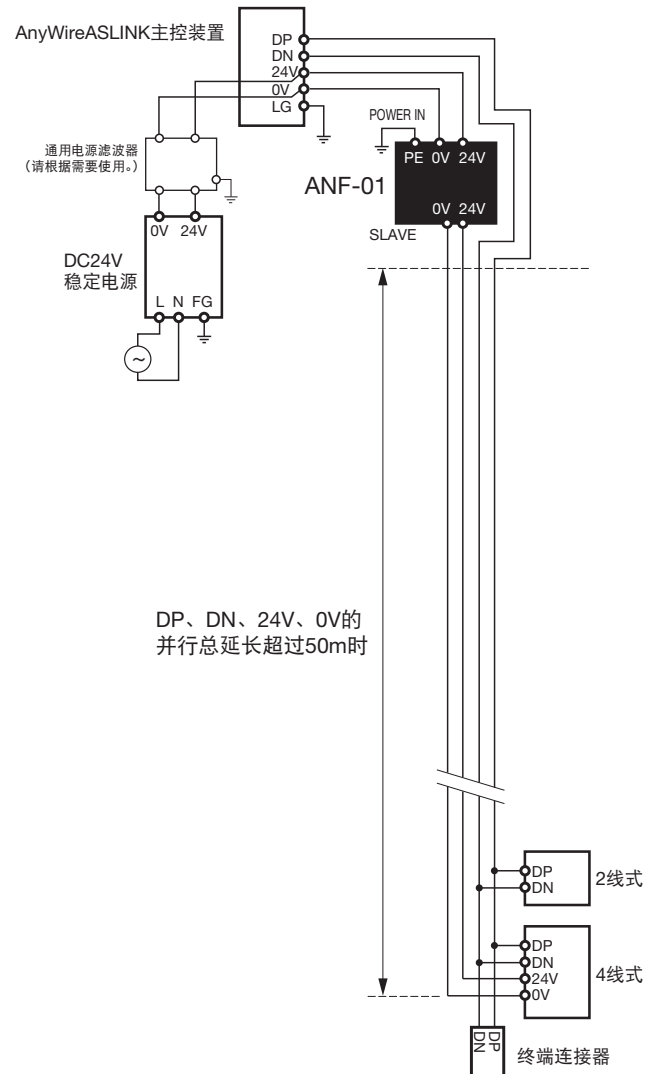
依据CE规格为准时, 不管是铺设方法、距离均插入“ASLINK滤波器(型号ANF-01)”。

■滤波器容许电流值

机种	型号	容许电流
ASLINK滤波器	ANF-01	最大5A/DC24V
Cosel株式会社滤波器	EAC-06-472	最大6A/DC24V

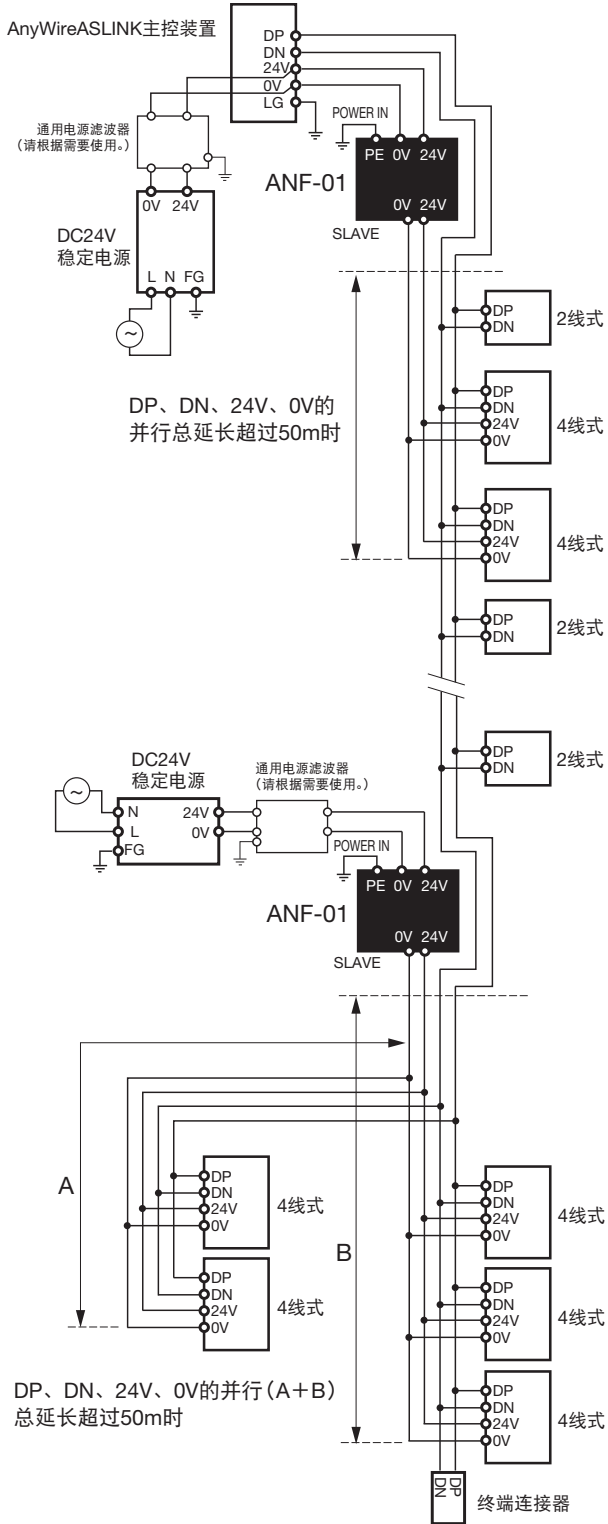
■AnyWire 型号: ANF-01连接例

①总括供电



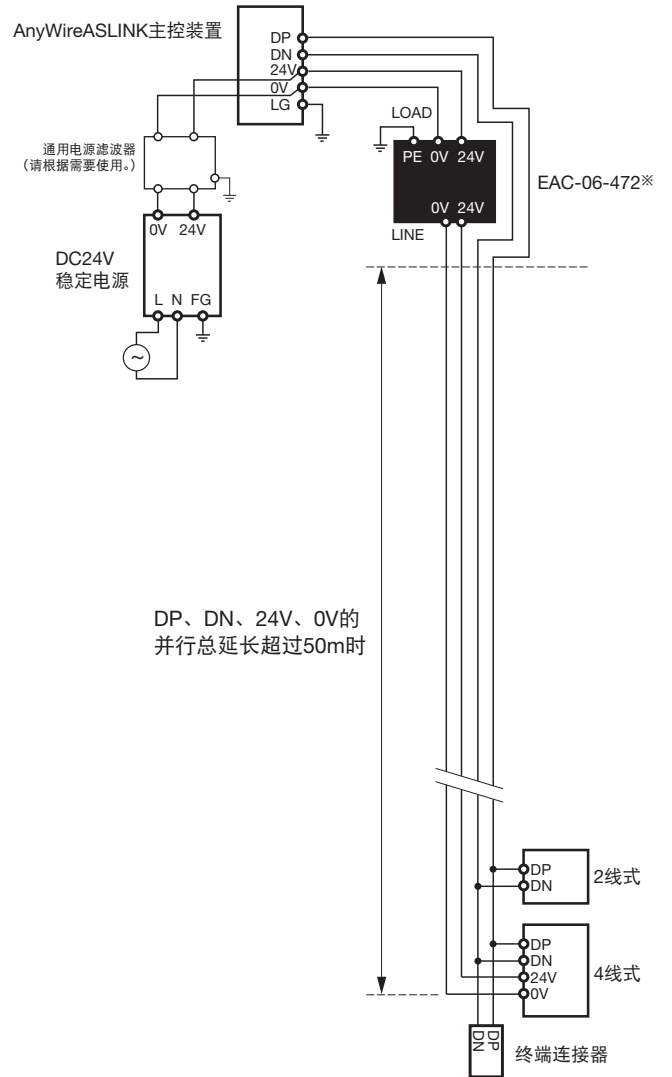
DP、DN、24V、0V的并行总延长超过50m时

②局部供电、分支 -----

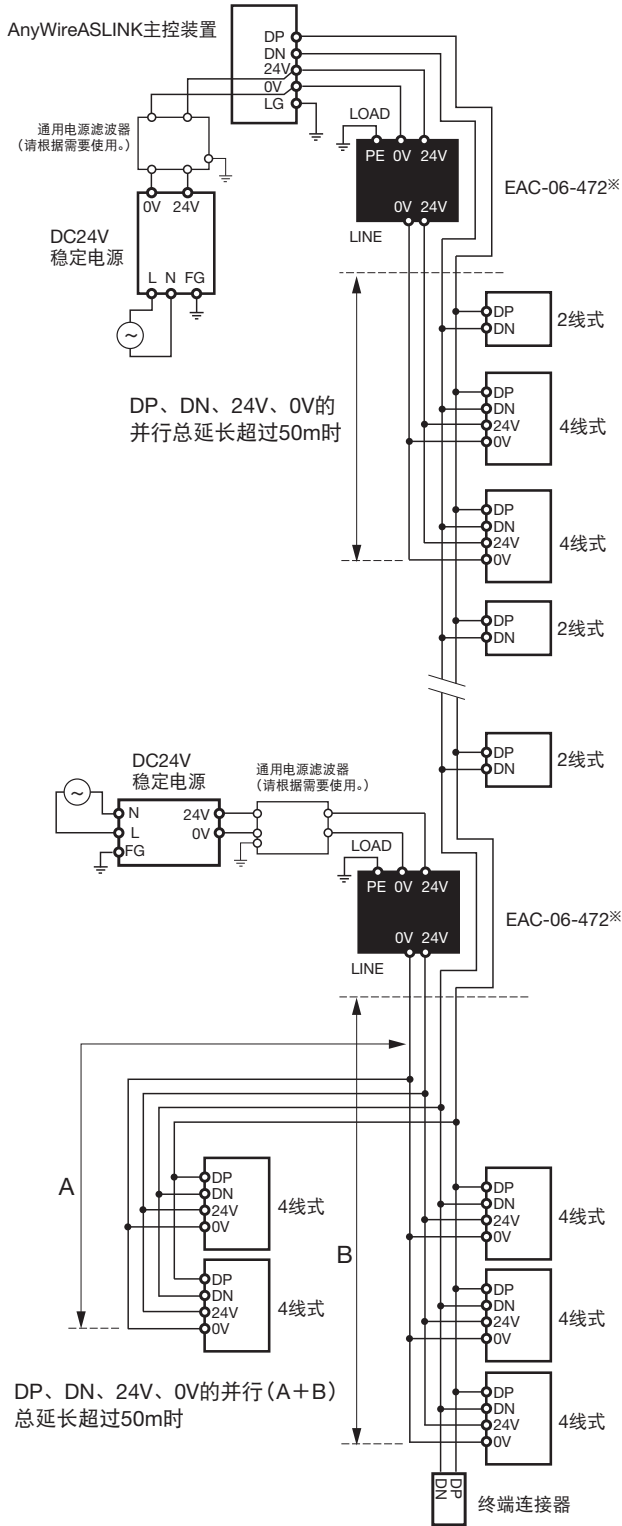


■Cosel株式会社 型号：EAC-06-472连接例

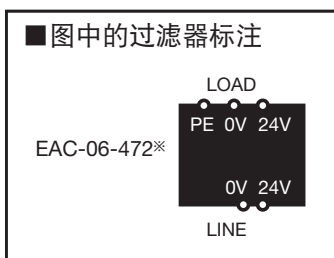
①总括供电 -----



②局部供电、分支

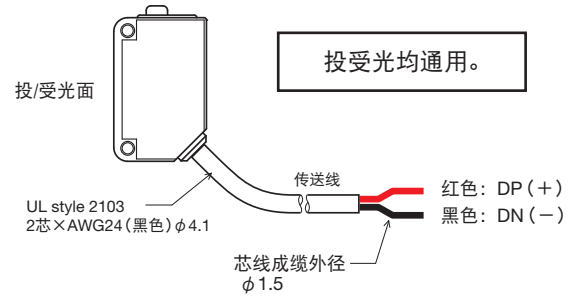


■ 图中的过滤器标注



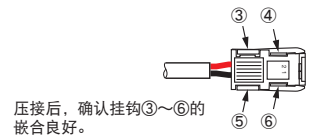
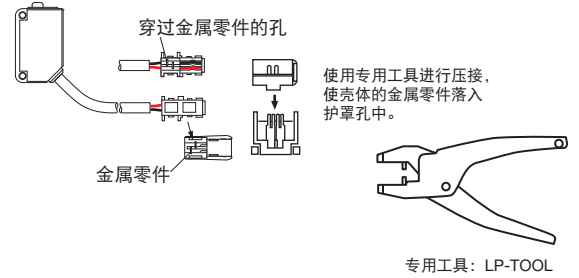
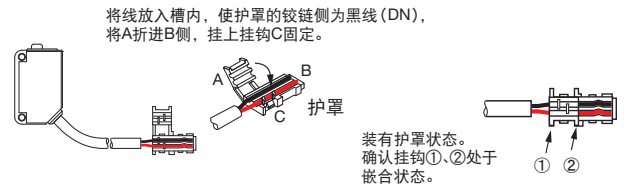
【连接方法】

请将附属于母机本体的传送线与来自主控装置的传送线相连接。
 请注意+/-极性，正确地加以连接。



■ 在传送线端安装LP连接器的示例

适用的LP连接器: LP2-PWH-10P



【安装例】

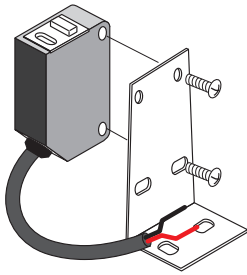
投受光均通用。

请另外购买托架。

M3紧固扭矩：0.25N·m以下

注意

固定本体时，请保持余量，避免电缆、连接器等被施加应力。
请不要过度紧固螺钉。
否则，可能导致机器故障以及光轴偏移。

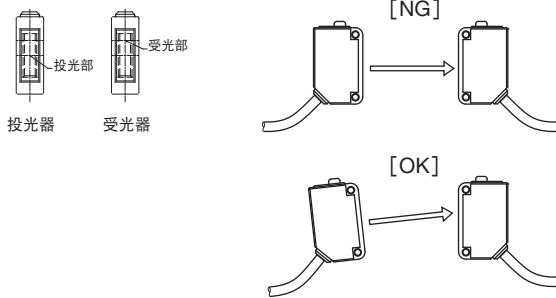


【关于设置场所】

- 振动、冲击不会直接传递到本体的场所
- 本装置采用防水结构，但是应设置在非常时直接暴露在粉尘、水中的场所
- 金属屑、飞溅物等导体不会直接碰到本体的场所
- 无结露的场所
- 空气中不含腐蚀性气体、可燃性气体、硫磺的场所
- 远离高电压、大电流电缆的场所
- 远离伺服机、变频器等发生高频干扰的电缆、控制器的场所
- 无直射阳光照射的场所

注意

由于投光部与受光部的高度不同，因此安装时请加以注意。
安装时请通过目视确认激光光斑对准了受光部来一边监视传感水平，一边进行光轴调整等。



【使用注意事项】

- 本单元是连接到AnyWireASLINK传送线上使用的单元。
直接连接到PLC的I/O卡等也不会工作。
- 请在正确的电压范围内使用。
- 本体附属的传送线也请包含在总线长中。

【各种设定】

地址设定

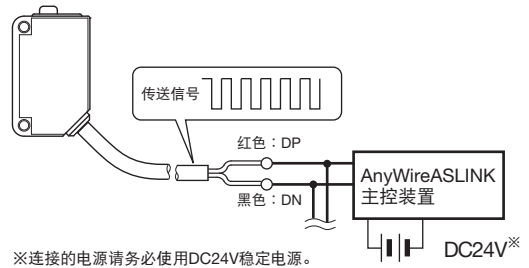
示教

参数设定

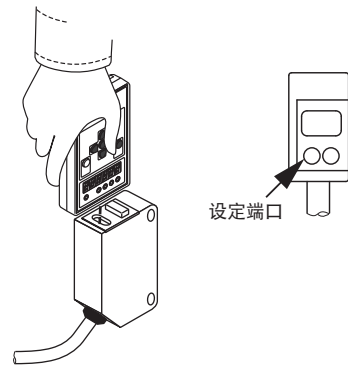
■地址设定器操作的通用步骤

使用时请务必连接到AnyWireASLINK主控装置。
操作时必须安装地址设定器ARW-04 (Ver. 04-1.01以上)。
有关操作方法的详情，请参阅地址设定器的产品说明书。

1. 请将模组连接到AnyWireASLINK主控装置上。
请在供给传送信号 (DP、DN) 的状态下，用地址设定器进行设定。



2. 设定必须对所有的模组进行。
请将地址设定器朝向本体的设定端口来进行设定。
(请将投受光部尽可能地靠近设定端口)



地址设定

地址编号是设定该模组传送帧的开头编号，表示从第几个传送帧开始占有。
可以在“0 ~ 254”的范围内设定地址编号。

注意

模组出厂时，在表示非设定上设定了“255”。
另外，地址编号设定值为“255”时，模组不能进行输出输入动作。
使用时必须在“0 ~ 254”的范围内设定地址编号。

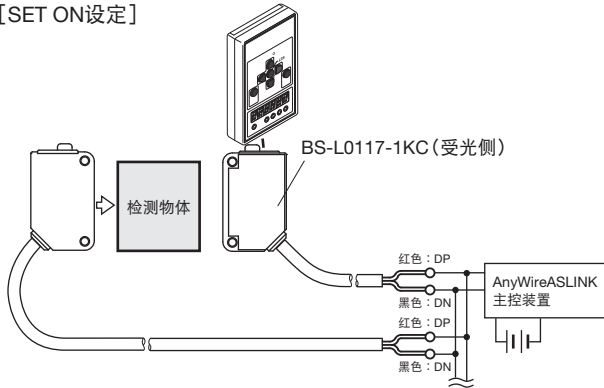
※成对的投受光传感器，必须设定相同的地址编号。

示教 (仅受光侧)

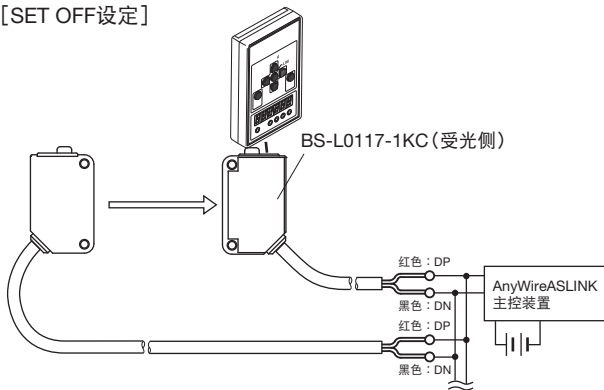
将有工件 / 无工件时的状态保存到ASLINKSENSOR中。

请根据实际使用的工件进行设定。
如果要以0-100%模式使用受光水平显示设定 (机器参数8), 请务必进行示教。

[SET ON设定]



[SET OFF设定]





[示教自动设定]

如果在受光水平显示设定 (机器参数8) 为显示AD值的状态下进行示教, 则以SET ON (有工件)/SET OFF (无工件) 时的AD值之差作为基准, 按照下面的比例计算并自动设定“阈值”、“滞后”、“警报值Hi”、“警报值Lo”。

※ 如果在受光水平显示设定 (机器参数8) 为显示0-100%的状态, 则示教时的自动设定无效。

阈值	50%
滞后	5%
警报值Hi	80%
警报值Lo	20%

示例)

- ① SET ON  有工件时的AD值为“0”
- ② SET OFF  无工件时的AD值为“980”

以SET ON与SET OFF时的AD值之差“980”作为基准 (100%), 自动设定如下:

阈值 (机器参数1): 490 (50%)
 滞后 (机器参数2): 49 (5%)
 警报值Hi (机器参数3): 784 (80%)
 警报值Lo (机器参数4): 196 (20%)

参数设定

■ 阈值的设定 (受光侧) [机器参数 1]

设定判定有无检测的受光水平值。

变量	内容
0 - 1023	AD值
0 - 100	0-100%

※ 机器参数8的设定为0时

※ 机器参数8的设定为1时

出厂时: 50

■ 滞后的设定 (受光侧) [机器参数 2]

设定检测状态由ON→OFF所必需的受光值的变化量。

变量	内容
0 - 1023	AD值
0 - 100	0-100%

※ 机器参数8的设定为0时

※ 机器参数8的设定为1时

出厂时: 10

■ 警报值Hi的设定 (受光侧) [机器参数 3]

设定警报判定值的上限。※请设定警报值, 使得Hi > Lo。

变量	内容
0 - 1023	AD值
0 - 100	0-100%

※ 机器参数8的设定为0时

※ 机器参数8的设定为1时

出厂时: 0

■ 警报值Lo的设定 (受光侧) [机器参数 4]

设定警报判定值的下限。※请设定警报值, 使得Hi > Lo。

变量	内容
0 - 1023	AD值
0 - 100	0-100%

※ 机器参数8的设定为0时

※ 机器参数8的设定为1时

出厂时: 0

■ 警报值监视时间的设定 (受光侧) [机器参数 5]

设定警报判定值的监视时间。

变量	单位
3 - 255	100ms

出厂时: 50

■ 亮ON / 暗ON的设定 (受光侧) [机器参数 6]

设定亮ON / 暗ON。

变量	内容
0	暗ON
1	亮ON

出厂时: 0

■工作模式的设定(受光侧) [机器参数 7]

设定预防保全功能、光轴确认显示的无效/有效。

变量	内容
0	预防保全功能OFF、光轴确认显示OFF
1	预防保全功能ON、光轴确认显示OFF
2	预防保全功能OFF、光轴确认显示ON
3	预防保全功能ON、光轴确认显示ON

出厂时：2

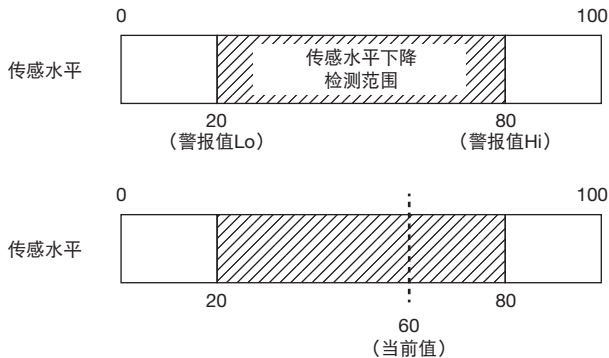
<关于预防保全功能>

如果将预防保全功能置于ON, 则可以进行传感水平下降的检测。当传感水平的当前值处于警报值Hi(机器参数3)、警报值Lo(机器参数4)所设定的范围内, 并且停留了警报值监视时间(机器参数5)以上的时间时, 将检测为传感水平下降。

(示例)

警报值Hi(机器参数3) : 80
警报值Lo(机器参数4) : 20
警报值监视时间(机器参数5) : 50 的情况下

※传感水平模式设定为“显示0-100%”的示例



如果该状态持续了500ms(机器参数5: 50×100ms)以上, 则检测为传感水平下降, 并且以本体ALM指示灯通知, 同时将警报信息上传到主控装置侧的状态详细区^{※1}。

※1 仅限于具备状态详细区功能的主控装置可以使用。
有关详情, 请确认主控装置的操作手册。

<关于光轴确认显示>

如果将光轴确认显示置于ON, 则当传感水平的当前值达到阈值附近、ON/OFF判定处于不稳定状态时, 将以IN/光轴确认显示指示灯的闪烁来通知。

※显示不稳定动作中时也会根据阈值设定进行ON/OFF动作。

■传感水平模式的设定(受光侧) [机器参数 8]

设定传感水平。

机器参数1、2、3、4、传感水平值根据该设定自动变换为AD值或者0-100%。

变量	内容
0	显示AD值(0-1023 Digit)
1	显示0-100%

出厂时：0

※如果根据来自上级的参数写入变更了设定, 则机器参数1、2、3、4的值无法自动变换。

■ON Delay的设定(受光侧) [机器参数 10]

设定ON延迟时间。

变量	单位
0 - 999	100ms

出厂时：0

■OFF Delay的设定(受光侧) [机器参数 11]

设定OFF延迟时间。

变量	单位
0 - 999	100ms

出厂时：0

■单触发(ONE SHOT)的设定(受光侧) [机器参数 12]

设定单触发(ONE SHOT)时间。

变量	单位
0 - 999	100ms

出厂时：0

■激光点亮的设定(投光侧) [机器参数 17]

可以切换激光的点亮/熄灭。

变量	内容
0	激光熄灭
1	激光点亮
0→1	清除激光输出动作异常 ^{※2}

出厂时：1

※2 Lot.No.为“20D”以上时支持。

使其按照激光熄灭→激光点亮进行变化, 清除激光输出动作异常, 使激光重新点亮。

机器参数[9]、[13]~[16]、[18]、[19]是系统区域的参数。
请不要变更设定。

【数据构成】

地址偏移量	n
内容	IN

※n=本机的设定地址编号

■传感水平

本机将受光量发送到主控装置侧的“传感水平区^{※3}”。

传感水平	受光量(16bit 二进制数据)
------	------------------

传感水平模式(机器参数8)为显示AD值时: 0 ~ 1023(0Hex ~ 3FFHex)
传感水平模式(机器参数8)为显示0-100%时: 0 ~ 100(0Hex ~ 64Hex)

※3 可以在具有传感水平区的主控装置中使用。
有关详情, 请确认主控装置的操作手册。

■状态详细

本机探测到的警报内容可以通过主控装置侧的“状态详细区^{※4}”进行确认。根据警报的内容, 状态详细区的相应位变为ON。

主控装置侧状态详细区

状态详细	b15	b14	b13	b12	b11	b10	b9	b8	b7	b6	b5	b4	b3	b2	b1	b0
------	-----	-----	-----	-----	-----	-----	----	----	----	----	----	----	----	----	----	----

b0: 从站模块电压下降(DP-DN侧电压下降)
b1: 传感水平下降
b6: 激光输出工作异常^{※5}

※4 可以在具有状态详细区的主控装置中使用。
有关详情, 请确认主控装置的操作手册。
※5 Lot.No.为“20D”以上时支持。

【防止干涉的思路】

本机防止干涉的功能与传感器之间的地址编号有关。
将AnyWireASLINK主控装置所设定的传送点数划分为16等分，进行分组。
如果地址编号处于各组之间，则启动防止干涉功能。







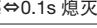





传送点数	地址				
512点 (256/256)	0 ~ 15	16 ~ 31	...	224 ~ 239	240 ~ 254
256点 (128/128)	0 ~ 7	8 ~ 15	...	112 ~ 119	120 ~ 127
128点 (64/64)	0 ~ 3	4 ~ 7	...	56 ~ 59	60 ~ 63
64点 (32/32)	0,1	2,3	...	28,29	30,31
组	①	②	...	⑮	⑯

【示例：512点模式、地址10号的传感器】

与地址16 ~ 254的传感器之间可以防止干涉。
与地址0 ~ 15的传感器之间不可防止干涉。

※关于本机与其它ASLINKSENSOR(光电)、ASLINKAMP(光电、光纤)之间的干涉防止，也是同样的思路。

【监控显示】

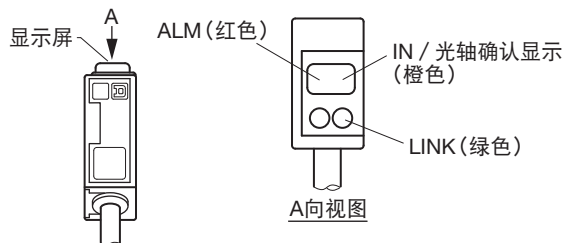
LED名称	显示状态	内容
LINK (绿色)	点亮 	传送信号异常
	闪烁 	传送信号正常供给
	熄灭 	无传送信号
ALM (红色)	点亮 	传感水平下降※1
	闪烁 	从站模块电压下降
	闪烁 	激光输出工作异常※2
	0.1s 点亮 ⇄ 0.1s 熄灭	
	熄灭 	正常
LINK ALM	交互闪烁 LINK  ALM 	检测出主控装置与本装置的ID(地址)重复或者未设定时
IN/ 光轴确认显示 (橙色)	点亮 	ON
	熄灭 	OFF
	闪烁 	不稳定工作区域※3

※1 预防保全功能ON时有效。

※2 Lot.No.为“20D”以上时支持。

※3 光轴确认显示ON时有效。

不稳定动作区域显示中也会进行ON/OFF动作。



※投光侧没有IN / 光轴确认显示。

【故障诊断】

如果本体显示窗中显示了下列错误信息，请进行如下所示的相应处理。

LINK	IN	ALM	原因	处置方法
○ 熄灭	○ 熄灭	○ 熄灭	· ASLINKSENSOR未连接到AnyWireASLINK系统。 · AnyWireASLINK系统本身的电源未接通。	· 请确认ASLINKSENSOR与AnyWireASLINK系统之间是否发生了断线，并且修复连接。 · 确认AnyWireASLINK系统的电源状态，接通电源。
● 点亮	○ 熄灭	○ 熄灭	· 直接连接了24-0V电源。	· 重新连接 AnyWireASLINK系统。
◎ 闪烁 (0.5秒交互)	○ 熄灭	◎ 闪烁 (0.5秒交互)	· ASLINKSENSOR的地址处于255(出厂时设定)状态。 · ASLINKSENSOR与别的单元地址重复。	· 请设定255以外的地址。 · 查找其它相同错误显示的单元，并设定与其不同的地址。
—	—	◎ 闪烁 (0.2秒点亮 1.0秒熄灭)	· ASLINKSENSOR的内部电源电压下降。	· 请减少与相同AnyWireASLINK系统上连接的单元数量。 · 请缩短ASLINKSENSOR与主控装置间的传送线。
—	—	◎ 闪烁※4 (0.1秒点亮 0.1秒熄灭)	· 检测激光输出工作异常。 · 因激光输出工作异常而停止投光的状态。 · 本机可能发生了故障。	· 请排除原因、重置电源，或者通过激光点亮设定(机器参数17)来进行激光熄灭→点亮，进行复位。
◎ 闪烁	—	● 点亮	· 传感水平正在下降。	· 请确认ASLINKSENSOR的状态，然后进行光轴调整、投受光面的清扫等。
◎ 闪烁	◎ 闪烁 (0.1秒间隔)	—	· 位于受光量不稳定区域。	· 请进行光轴、阈值的调整。

※4 Lot.No.为“20D”以上时支持。

如果地址设定器中显示了下列错误信息，请进行如下所示的相应处理。

显示	原因	处理
【E-0303】	设定参数非法	请确认参数对应表，然后设定正确的参数。

如果发生了下列情况，请进行如下所示的相应处理。

症状	处理
无法检测	· 投受光面的角度是否正确？ →如果投受光面错位，请重新正确设置。 · 配线是否正确？ →请再次确认ASLINKSENSOR传送线的连接。 · AnyWireASLINK主控装置及从站模块是否接入了适当容量的电源？ →请确认电源。 · 投光侧与受光侧所设定的地址编号是否一致？ →投光侧与受光侧的地址编号请设定为相同。 · 是否实施了示教？ →请使用实际检出的工件，进行示教设定。 · 是否在额定的检测范围内使用？ →请在额定范围内使用。
地址设定器无法设定	· 配线是否正确？ →请再次确认ASLINKSENSOR传送线的连接。 · AnyWireASLINK系统的电源是否已接通？ →请确认电源。 · 设定参数是否正确？ →请确认参数对应表，然后设定正确的参数。

【机器参数与设定项目】

机器参数	变量	内容	出厂时变量
[1] 阈值	0-1023 ^{※1} (0-100)	设定检测判定的受光水平值。	50
[2] 滞后	0-1023 ^{※1} (0-100)	设定检测状态由ON→OFF所必需的受光值的变化量。	10
[3] 警报值Hi	0-1023 ^{※1} (0-100)	设定发生警报的受光量的上限。	0
[4] 警报值Lo	0-1023 ^{※1} (0-100)	设定发生警报的受光量的下限。	0
[5] 警报值监视时间	3-255	设定发生警报的受光值的监视时间。 (1=100ms)	50
[6] 亮ON / 暗ON	0	暗ON	0
	1	亮ON	
[7] 工作模式	0	预防保全功能OFF、光轴确认显示OFF	2
	1	预防保全功能ON、光轴确认显示OFF	
	2	预防保全功能OFF、光轴确认显示ON	
	3	预防保全功能ON、光轴确认显示ON	
[8] 传感水平模式	0	显示AD值 (0-1023 Digit)	0
	1	显示0-100%	
[10] ON Delay	0-999	设定ON延迟时间。(1=100ms)	0
[11] OFF Delay	0-999	设定OFF延迟时间。(1=100ms)	0
[12] 单触发 (ONE SHOT)	0-999	设定单触发 (ONE SHOT) 时间。(1=100ms)	0
[17] 激光点亮	0	激光熄灭	1
	1	激光点亮	
	0→1	清除激光输出动作异常 ^{※2}	

※1 设定范围依赖于机器参数8的设定。
 ※2 Lot.No.为“20D”以上时支持。

【规格】

■一般规格

使用周围温度 / 湿度	0~+55℃、10~90%RH (无结露)
保存周围温度 / 湿度	-25~+70℃、10~90%RH (无结露)
使用周围照度	在受光面相当于白炽灯泡3000lx以下的亮度
抗振动	依据JIS B 3502、IEC 61131-2
抗冲击	依据JIS B 3502、IEC 61131-2
使用空气环境	无腐蚀性气体
使用标高 ^{※3}	0~2000m
污染度 ^{※4}	2以下

※3 请不要在标高0m以上的大气压以上的加压环境中使用或者存放AnyWireASLINK设备。否则可能导致误动作。
 ※4 表示该设备使用环境中导电性物质发生程度的指示。
 污染度为2时表示只发生非导电性的污染。
 但是，这种环境下偶发性的凝露可能引起暂时性的导电。

■传送规格

使用电源电压	电压DC24 [V] +15~-10% (DC21.6~27.6 [V]) 波纹0.5 [V] p-p max.
传送方式	DC电源重叠总帧、循环方式
同步方式	帧 / 位同步方式
传送步骤	AnyWireASLINK协议
连接形态	总线形式 (多点分支、T形分支、树形方式)
连接点数	最大512点 (IN : 256点、OUT : 256点)
连接台数	最大128台
RAS功能	检测传送线断线、检测传送线短路、检测传送电源下降 检测ID重复 / 未设定

■个别规格

占有点数	BS-L0117-1KP (投光): 输出1点 BS-L0117-1KC (受光): 输入1点
响应时间 ^{※5}	1~2周期
质量	33g (BS-L0117-1KP、BS-L0117-1KC通用)
检测方式	透过
检测距离	30m
光斑大小 ^{※6}	约φ2mm (距离2m)
光源 (发光波长)	红色LD (655nm) JIS/IEC Class1
保护电路	电源短路保护、电源接反保护
保护结构	IP67
消耗电流	投光7mA、受光8mA

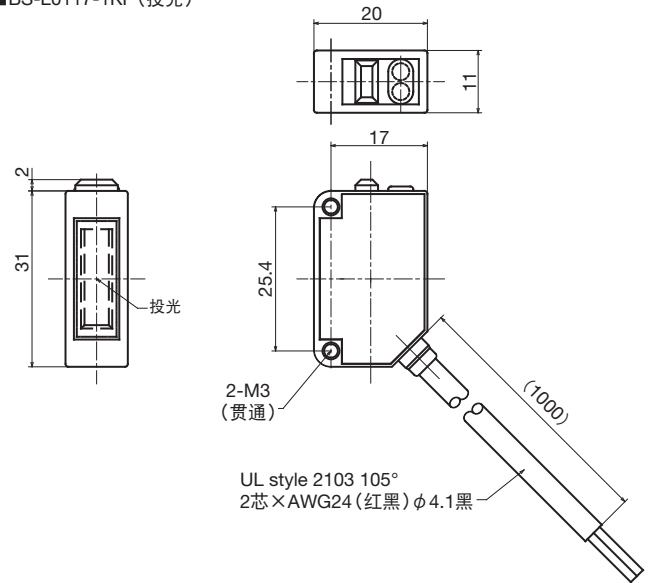
※5 指从检出ON或者OFF到送出传送信号之间的时间。
 数据的变化需要耗费该时间+传送1周期的时间。

※6 参考值

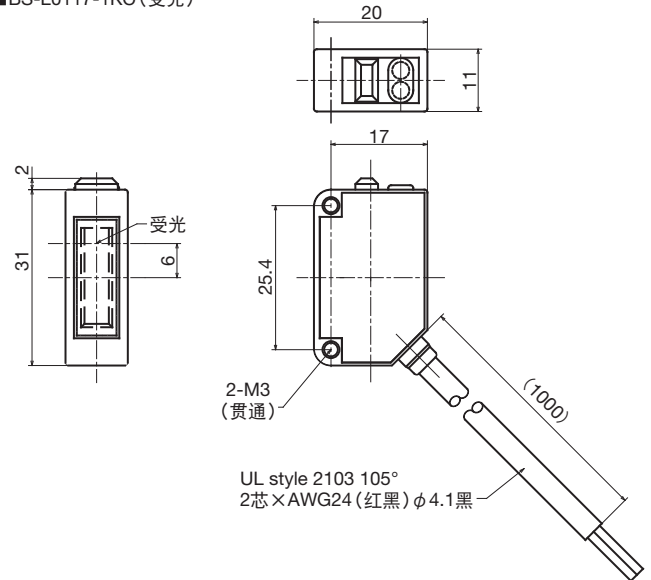
【外形尺寸图】

单位: mm

■BS-L0117-1KP (投光)



■BS-L0117-1KC (受光)



【中国版RoHS指令】

电子信息产品上所示标记是依据SJ/T11364-2006规定,按照电子信息产品污染控制标识要求制定。本产品的环保使用期限为10年。如果遵守产品说明书中的操作条件使用电子信息产品,不会发生因产品中的有害物质泄漏或突变而引起严重的环境污染、人身事故,或损坏财产等情况。

的产品中有害物质的名称及含量

部件名称	有害物质					
	铅 (Pb)	汞 (Hg)	镉 (Cd)	六价铬 [Cr(VI)]	多溴联苯 (PBB)	多溴二苯醚 (PBDE)
安装基板	x	○	○	○	○	○
框架	○	○	○	○	○	○

本表格依据SJ/T11364的规定编制。
 ○：表示该有害物质在该部件所有均质材料中的含量均在GB/T26572规定的限量要求以下。
 x：表示该有害物质至少在该部件的某一均质材料中的含量超出GB/T26572规定的限量要求。



基于中国标准法的参考规格：GB/T15969.2

【联络处】

Anywire 株式会社爱霓威亚

总公司：邮编617-8550 日本国京都府长冈京市马场图所1

有关咨询：通过邮件咨询 info_c@anywire.jp
 通过网站咨询 http://www.anywire.jp