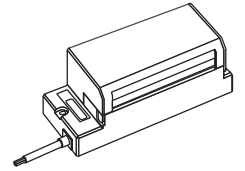


ASLINKTERMINAL [ASLINK一体型小型模组]

BL296 □ B-□ □ F-4PA-20



■使用上的须知 ⇒ 设定地址等时需“地址设定器”。※有关详情，请确认第10页的【各种设定】。

【型 号】

BL296SB-04F-4PA-20	NPN输入	输入4点	e-CON (4极) (24V针脚×2型)
BL296XB-04F-4PA-20	NPN输入/NPN输出	输入2点/输出2点	
BL296SB-08F-4PA-20	NPN输入	输入8点	
BL296XB-08F-4PA-20	NPN输入/NPN输出	输入4点/输出4点	
BL296SB-16F-4PA-20	NPN输入	输入16点	
BL296XB-16F-4PA-20	NPN输入/NPN输出	输入8点/输出8点	

【安全注意事项】

为了确保安全使用，请务必遵守以下记号和标记的注意事项。

警告 该标记是表示错误使用时，可能会发生死亡或严重受伤事故的假定内容。

注意 该标记是表示错误使用时，可能会发生受伤以及只损害物品的假定内容。



- 考虑系统安全性
本系统是用于一项产业，它并不具备满足更高安全性的用途（如以确保安全为目的的机器或故障防止系统等）的相关功能。
- 安装或更换作业前务必先切断系统电源。
- 对包括输出单元、输出电路的混合单元、由于额定以上的负载电流或负载短路等通过电流长时间持续流通时、可能会发生冒烟、着火的情况、请在外部设置熔断器等安全装置。



- 系统电源
请使用稳定的DC24V电源。使用非稳定电源会造成系统误动作的原因。
- 与高压线、动力线分离
AnyWireASLINK具有高干扰安全系数，请将传送线、输出输入电缆与高压线、动力线分离铺设。
- 连接器连接、端子连接
 - 为了防止连接器、连接电缆上增加负载或脱落，请考虑采用电缆长度或固定电缆的方法等。
 - 连接器内部或端子上不可混入金属碎屑等，请注意。
 - 金属碎屑是引起短路、误配线而造成机器损坏的原因。
- 安装时应避免对机器施加外部压力。否则会造成故障的原因。
- 传送线动作中，不可切断传送线和从站模块的连接或再连接。否则会造成误动作的原因。
- AnyWireASLINK应在以下事项规定的规格、条件范围内使用。

【关于保修】

- 保修期间
交货品的保修期为从货品交到订单主指定场所后起1年。
- 保修范围
在上述保修期中，在按照本使用说明书的产品规格范围内的正常使用状态下发生故障时，对该机器的故障部分予以免费更换或修理。
但是，下列情形不属于保修范围。
(1) 需要方的不当处理或误使用。
(2) 故障原因属于交货品以外的理由。
(3) 交货方以外的改造或修理。
(4) 与交货方无关的天灾、灾害等。
这里所说的保修是指交货品单体的保修，交货品的故障引发的损害不在此内。
- 收费修理
对保修期后的原因调查、修理都需要收费。
另外，即使在保修期中，因上列保修范围外的理由需要故障修理或故障原因调查也要收费。
- 产品规格及操作手册记载事项的变更
本书所记载的内容有可能不经预告而发生变更。

【关于图形字符 (pictogram)※1】

	Ver.1.0※2		Ver.1.1※3 支持品
--	-----------	--	---------------

- ※1 有些产品上可能没有图形字符的印字（或者贴纸）。
- ※2 不支持Ver.1.1（字传送、单台简单更换功能）的AnyWireASLINK设备
由于有的产品即使没有Ver.1.1的图形字符印字也支持Ver.1.1的功能，因此请通过Lot.No.和产品说明书来进行准确地确认。
- ※3 关于Ver.1.1的详细说明，请确认下一页及之后的内容。

【关于AnyWireASLINK Ver.1.1】

从2019年5月起在AnyWireASLINK设备中增加了新功能。
同时, 为了判断支持功能, 还变更了产品批号 (Lot.No.) 标示。

支持功能随Lot.No.的不同存在差异, 请在充分理解的基础上使用。

Ver.1.1所增加的功能如下所述。

Ver.1.1支持功能	字传送 ^{※1※2}
	单台简单更换 ^{※1}

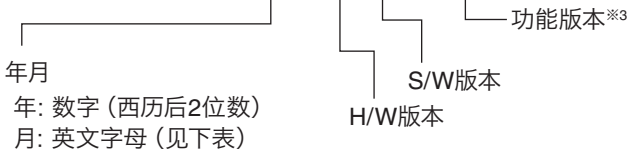
- ※1 要使用本功能, 需支持各功能的主控装置。
有关详情, 请结合本手册和主控装置手册进行确认。
- ※2 可以连接到字传送的AnyWireASLINK之后进行使用。
要处理字数据则必须在从站模块上设定字地址。
能否设定字地址因从站模块的不同而存在差异, 请注意。

【关于Lot.No.】

伴随功能的增加, Lot.No.也由原来的3位数 (仅标记年月) 标示变更为6位数或者7位数标示。

示例:

Lot.No. 19ECBNB



英文字母	A	B	C	D	E	F	G	H	I	J	K	L
月	1	2	3	4	5	6	7	8	9	10	11	12

“19E”表示2019年5月。

※3 有的产品可能没有功能版本的记载。

【关于字传送】

支持字传送功能的主控装置具有发送和接收模拟数据、传感水平数据等字数据 (数值信息) 的区域。
由此可减轻字数据的位信息区域的压力。

进行字传送时, 系统必须仅由支持字传送功能的从站模块来构成。

不可以将不支持字传送功能的从站模块连接到字传送的AnyWireASLINK系统来进行使用。

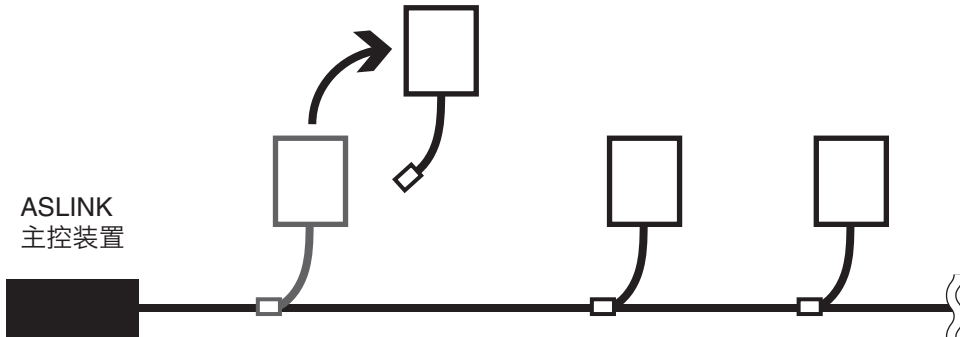
处理字数据的从站模块上必须进行字地址的设定。

【关于单台简单更换】

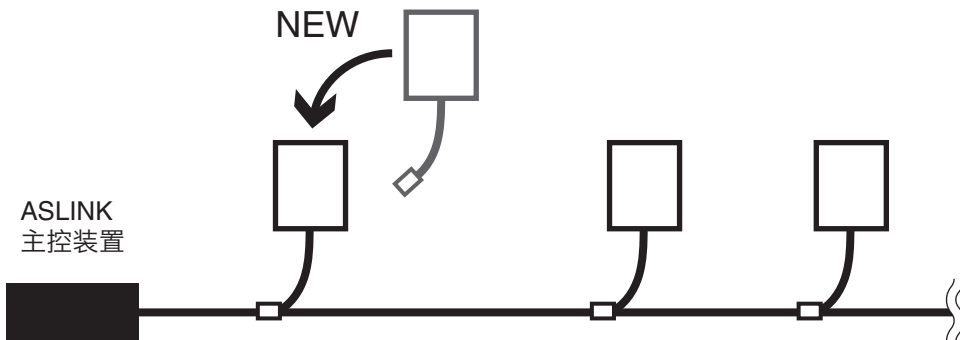
本功能是在更换从站模块时，自动将更换前从站模块中设定的地址和参数设定至更换后的新从站模块中。
(更换后无需通过地址设定器进行地址、参数的设定。)

■步骤1 关闭供给主控装置的DC24V电源。

■步骤2 取下1台要更换的从站模块。



■步骤3 连接新的从站模块。



■步骤4 开启供给主控装置的DC24V电源。



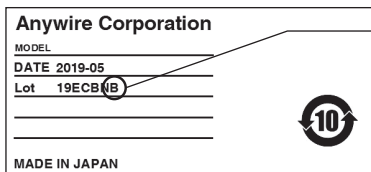
注意

- 主控装置和从站模块均必须支持单台简单更换功能。
- 从站模块的装卸，请务必先关闭电源。
- 关于可否支持从站模块的单台简单更换功能，请通过各从站模块的Lot.No.、手册进行确认。
- 功能版本由新版本更换为旧版本时，不可使用单台简单更换功能。
- 在更换之前与更换之后，如从站模块的型号相同，则可以正常工作。
- 在更换之前与更换之后，如从站模块的型号不同，则可能发生不一致异常。这时将无法进行地址、参数的设定。
- 如果更换用的从站模块是工厂出厂时的地址（位地址511），则可以正常工作。
- 不可以同时更换多个从站模块。要更换多台时，请逐台进行更换。
- 不支持单台简单更换功能的从站模块，请按传统方式使用地址设定器来进行地址、参数的设定。
- 关于单台简单更换功能的限制、条件等的详情，请确认主控装置的手册。

■功能版本的确认

功能版本记载于批号标签上。

※批号标签的外观设计和内容，可能因型式、Lot.No.的不同而存在差异。



功能版本:

因功能版本升级等而导致设备参数发生变更时，应按照A→B→C…的顺序进行更换。

如果功能版本由新版本变更为旧版本，则不可使用单台简单更换功能。

【功能】

机 型	规 格	连接对象例	功 能					地 址	
ASLINKTERMINAL 4线式（绝缘） 电缆型 e-CON（4极） 24V针脚×2型	NPN输入4点、 NPN输入2点/输出2点 NPN输入8点、 NPN输入4点/输出4点 NPN输入16点、 NPN输入8点/输出8	通用传感器、开关 通用输出设备	位传送	字传送 ^{※1 ※2}	单台简单 更换 ^{※3}	远程地址 变更 ^{※3}	传感器 电缆断线 检测	位地址 设定	字地址 设定
			○	○	○	○	×	○	×

※1 根据Lot.No.的不同，支持与否也各不相同。

※2 可连接到字传送的AnyWireASLINK上使用。无法设定字地址来进行字数据处理，请注意。

※3 要使用本功能，需支持各功能的主控装置。有关详情，请结合本手册和主控装置手册进行确认。

■检测功能（状态详细）

功 能				
从站模块 电压下降	传感水平下降	I/O断线	I/O短路	I/O电源下降
○	×	×	×	○

【Lot.No.的功能支持】

本机通过版本升级来进行功能追加、规格变更。支持的功能、规格因Lot.No.的不同而存在差异。

功 能	Lot.No.
字传送 ^{※4}	S/W版本为“B”以上时支持 (Lot.No.采用3位数标识(仅年月)时， 不支持该功能。)
支持单台简单更换的LED显示 ^{※5}	

※4 可连接到字传送的AnyWireASLINK上使用。无法设定字地址来进行字数据处理，请注意。

※5 即使是LED显示的规格为不支持单台简单更换的Lot.No.，其单台简单更换功能也将动作（主控装置正在进行单台简单更换的情况下，如满足条件，则地址、参数将被写入）

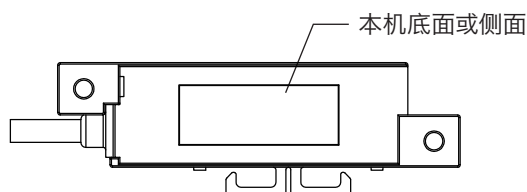
■确认方法

Lot.No.记载于批号标签上。

示例:

Lot.No. 19ECBNB

H/W版本
S/W版本
功能版本



【AnyWireASLINK的连接方法】

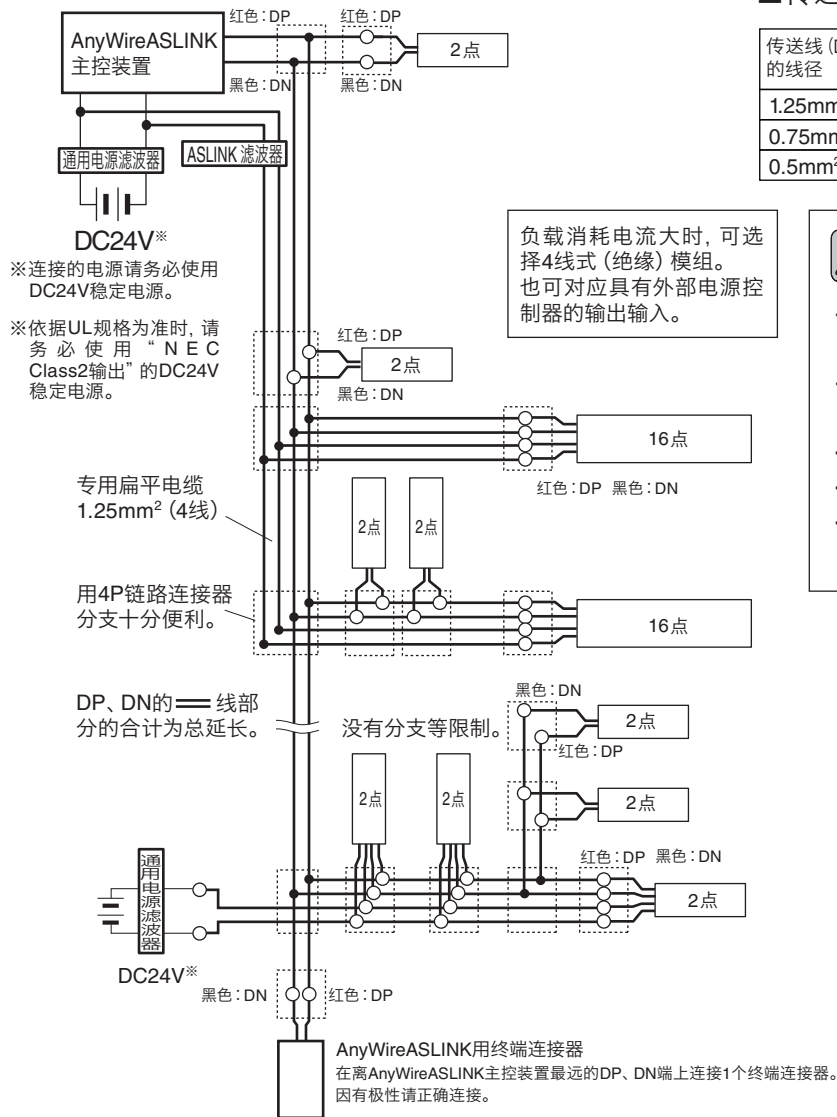
AnyWireASLINK可根据负载电流选择2线式模组或4线式模组。

如果负载电流小的话, 可使用2线式 (非绝缘) 模组, 它不需要局部供电就能简单配线。

另外, 对于负载集中的部位或需优先连接台数时, 可与能局部供电的4线式 (绝缘) 模组混合使用。

此外, 使用外部电源进行输入、负载起动时必须使用4线式 (绝缘) 模组。

【系统构成例】



■ 传送线的线径、距离和供给电流的关系 (表1)

传送线 (DP, DN) 的线径	传送线 (DP, DN) 供给电流值		
	总延长线50m以内	总延长线超过50m~100m以内	总延长线超过100m~200m以内
1.25mm ²	MAX 2A	MAX 1A	MAX 0.5A
0.75mm ²	MAX 1.2A	MAX 0.6A	MAX 0.3A
0.5mm ²	MAX 0.8A	MAX 0.4A	MAX 0.2A



- 请参照 (表1) 内容, 在适合的范围内使用传送线线径、传送距离和容许供给电流。
- 请将AnyWireASLINK主控装置的DP、DN与各机器的DP、DN的相同记号的部分正确连接。
- 分支长度、分支数没有限制。
- 计算“总延长”时应包括模组附属的电缆。
- 将终端连接器连接在离AnyWireASLINK主控装置最远的DP、DN端上。

【设置场所】

- 振动、冲击不会直接传递到本体的场所
- 无直接撒落粉尘的场所
- 金属屑、飞溅物等导体不会直接碰到本体的场所
- 无结露的场所
- 空气中不含腐蚀性气体、可燃性气体、硫磺的场所
- 远离高电压、大电流电缆的场所
- 远离伺服机、变频器等发生高频干扰的电缆、控制器的场所

【4线式(绝缘)模组并用时的注意点】

对于供电系统,当DP、DN、24V、0V线的并行总长超过50m时,请将“ASLINK滤波器(型号ANF-01)”或“Cosel株式会社滤波器(型号EAC-06-472)”串联连接在并行开始位置的24V、0V上。

应努力提高抗干扰性,以及控制因传送信号产生的串扰影响,以求获得稳定的信号。

从主控装置总括供电时,或从局部供电时都可以作为插入的对象。

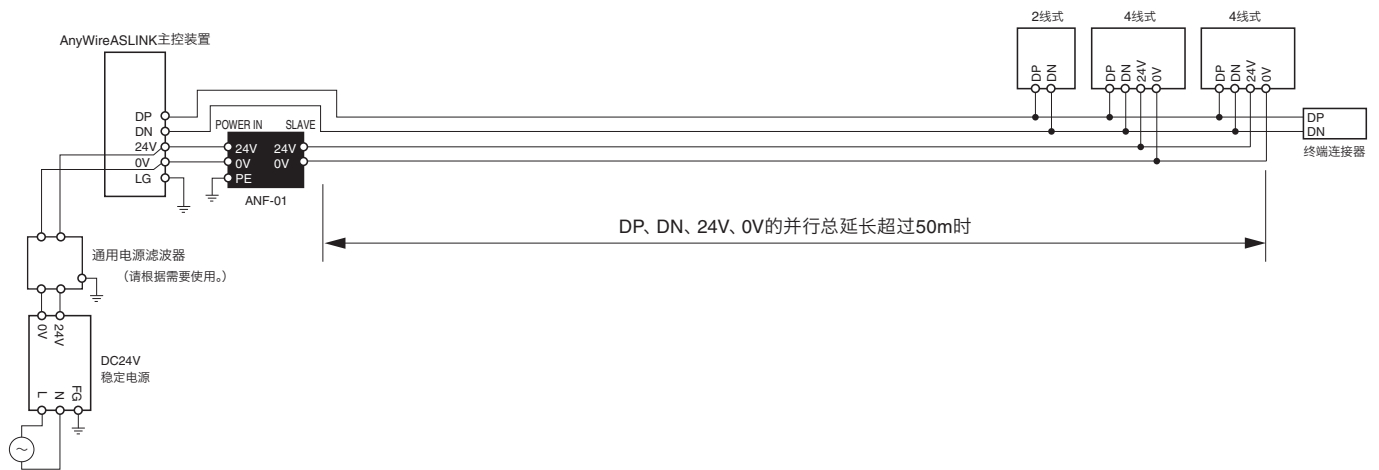
依据CE规格为准时,不管是铺设方法、距离均插入“ASLINK滤波器(型号ANF-01)”。

■滤波器容许电流值

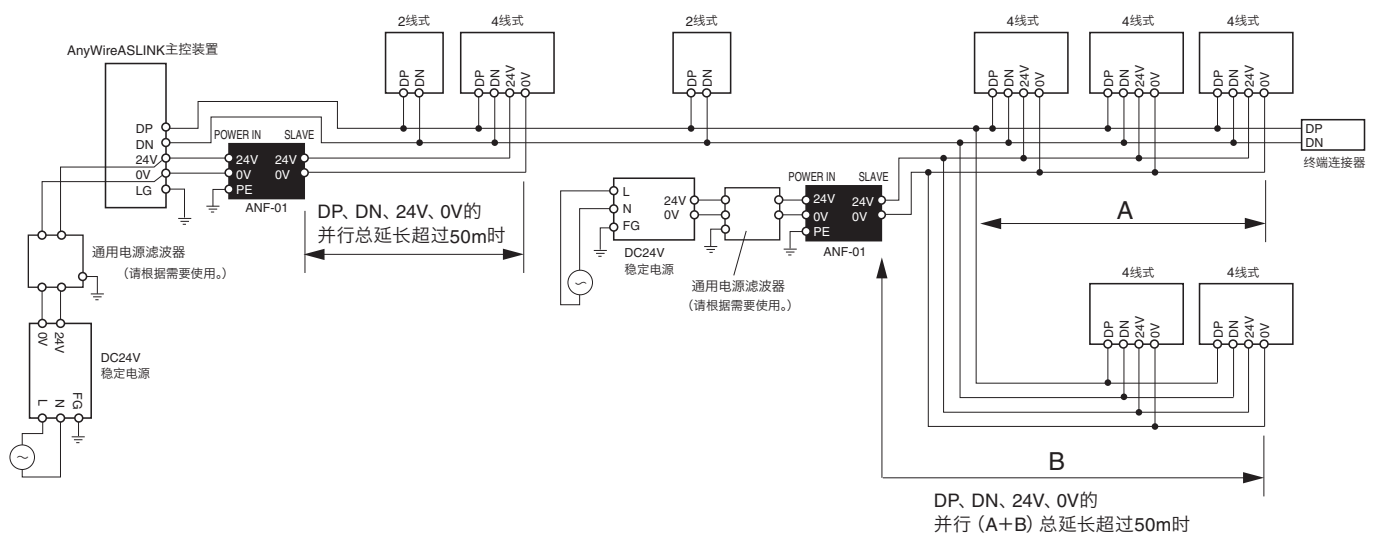
机种	型号	容许电流
ASLINK滤波器	ANF-01	最大5A/DC24V
Cosel株式会社滤波器	EAC-06-472	最大6A/DC24V

■AnyWire 型号: ANF-01连接例

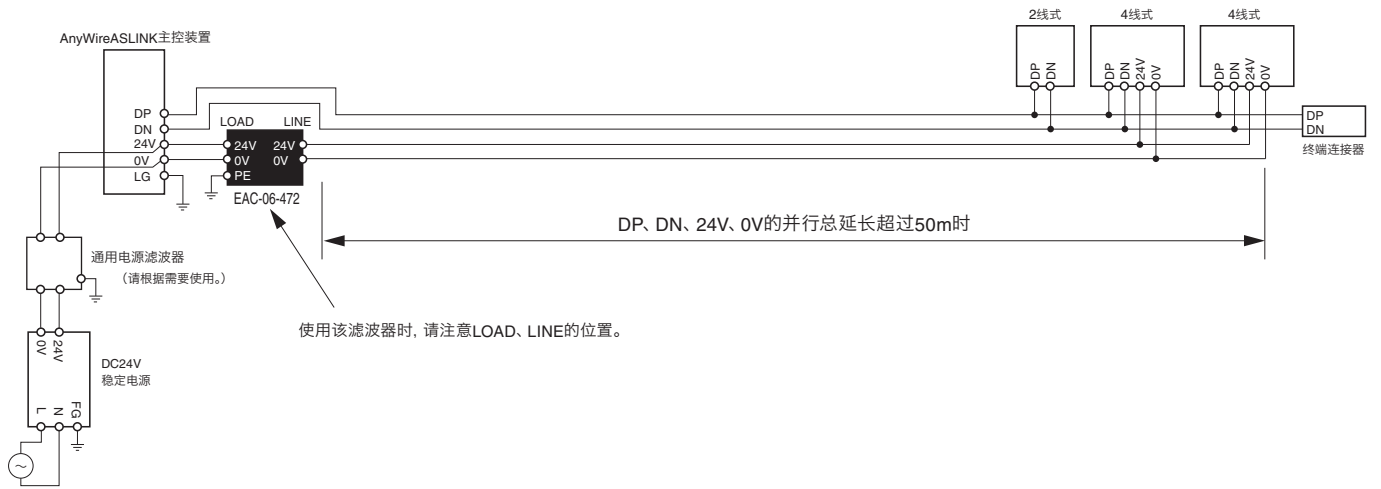
①总括供电



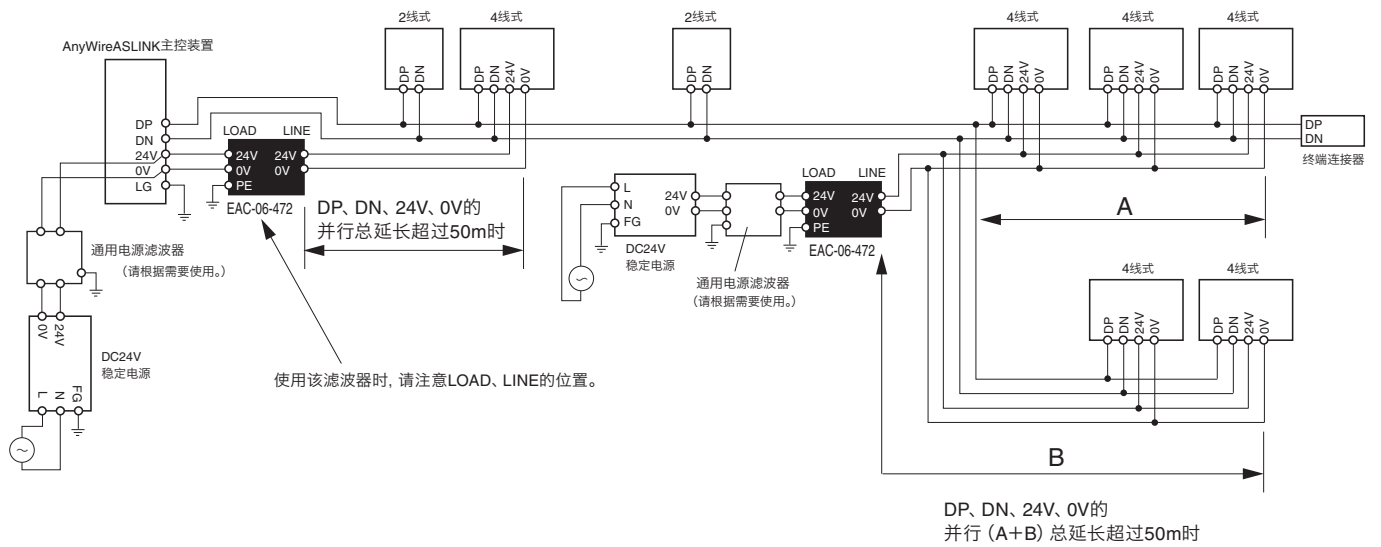
②局部供电、分支



① 总括供电

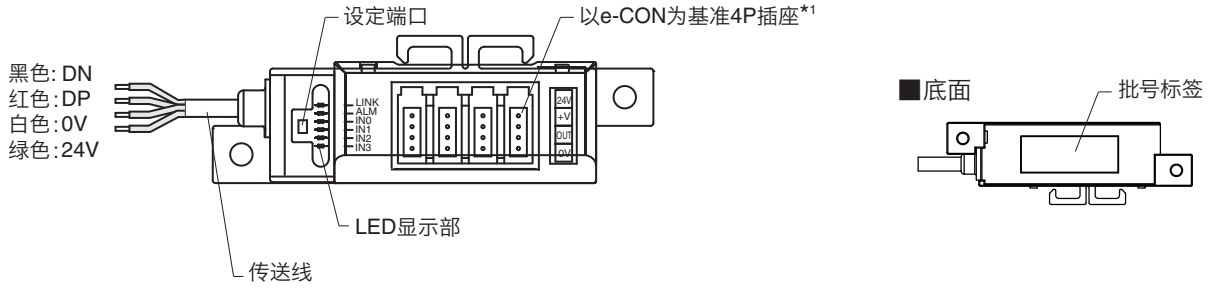


② 局部供电、分支

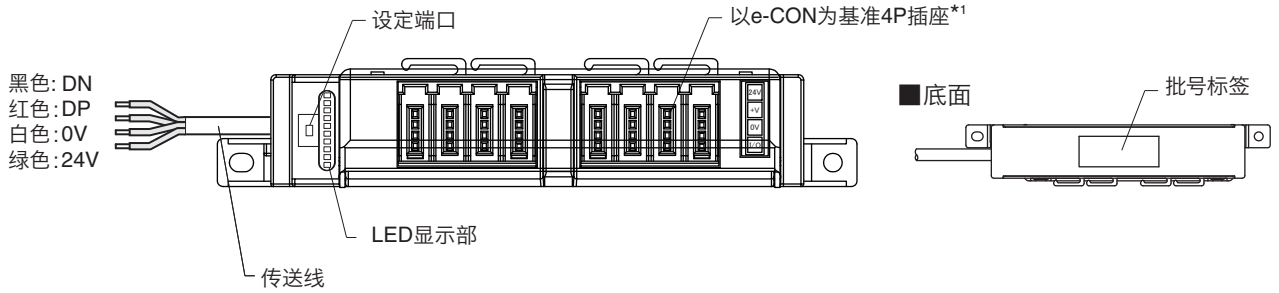


【各部位名称】

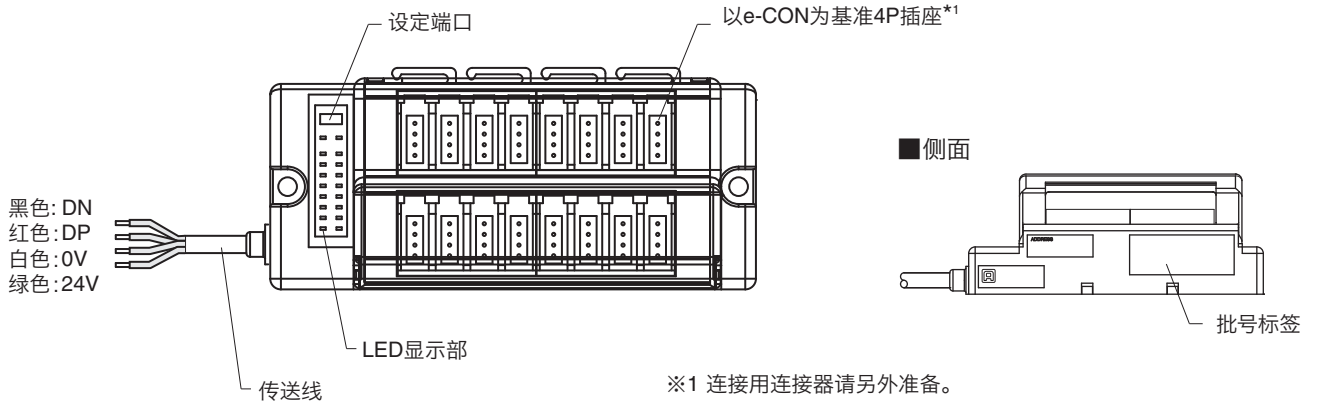
■ BL296□B-04F-4PA-20



■ BL296□B-08F-4PA-20



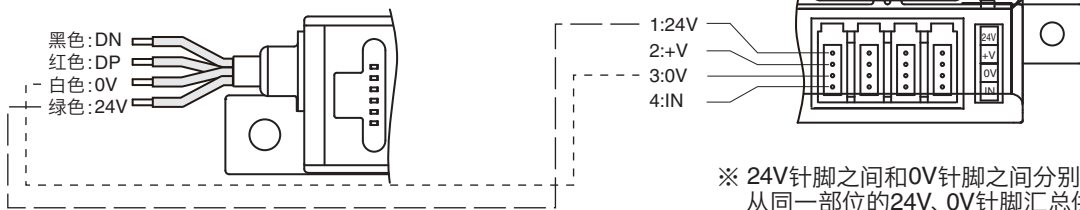
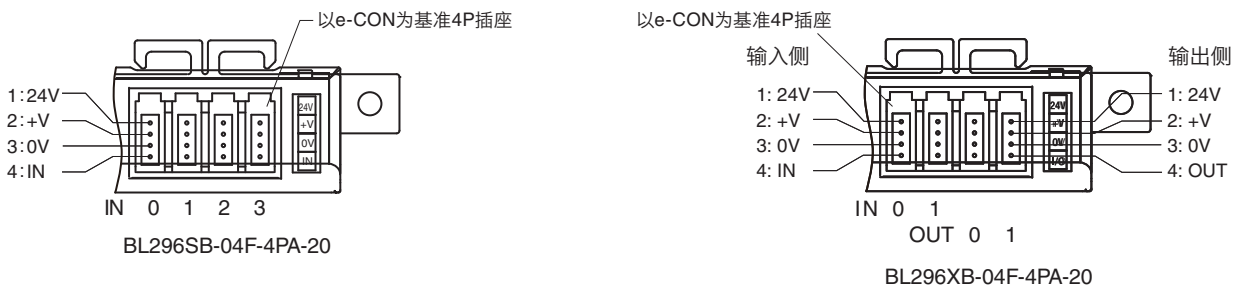
■ BL296□B-16F-4PA-20



※1 连接用连接器请另外准备。

【针脚排列】

■ BL296□B-04F-4PA-20

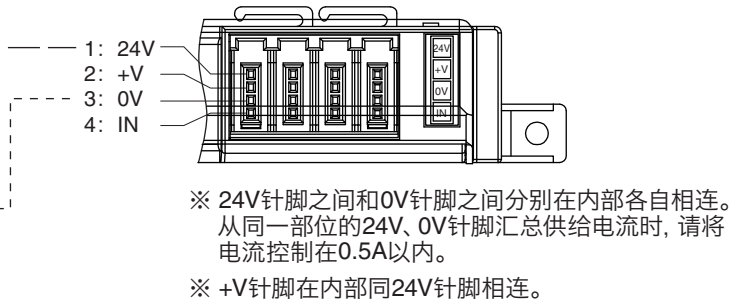
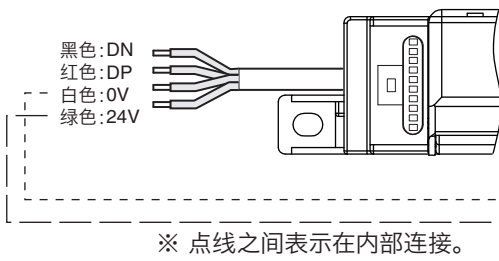
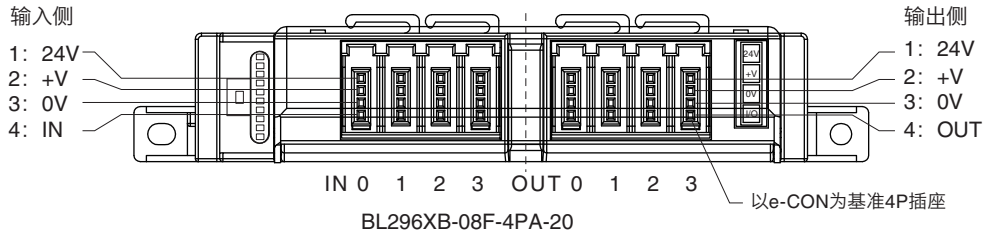
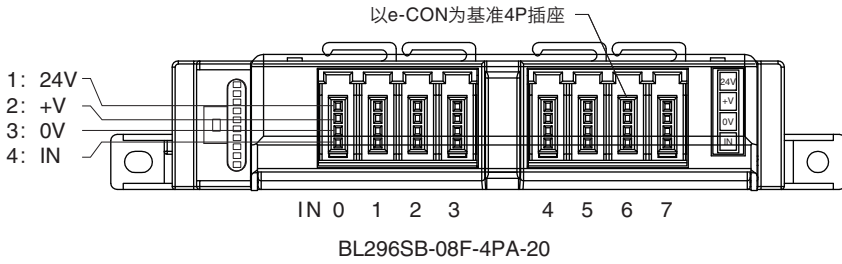


※ 点线之间表示在内部连接。

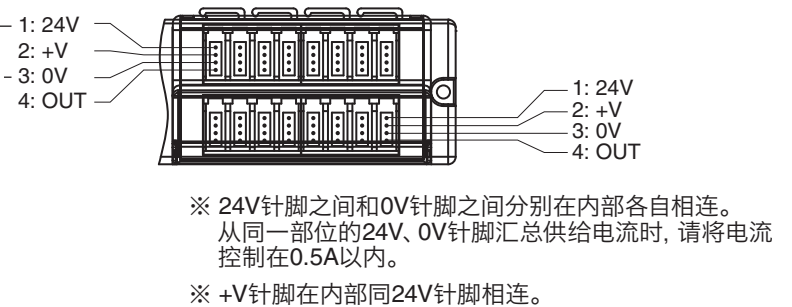
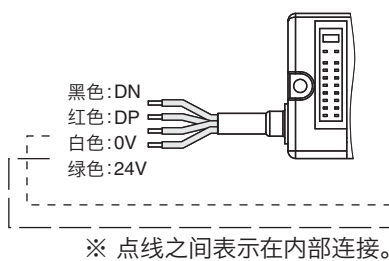
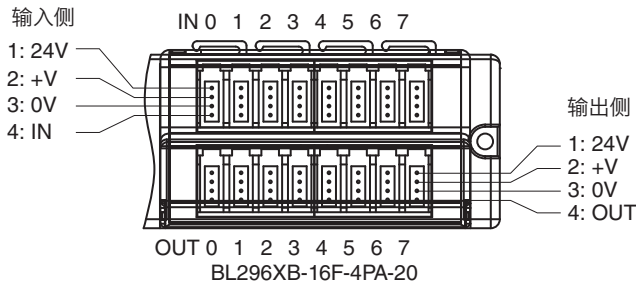
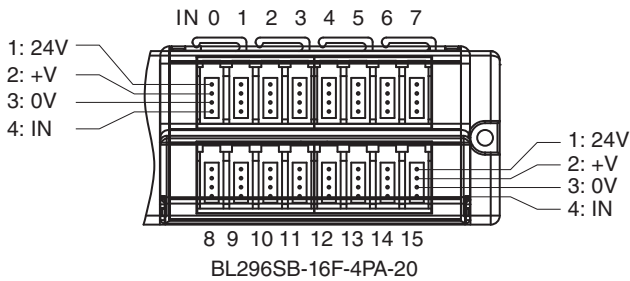
※ 24V针脚之间和0V针脚之间分别在内部各自相连。从同一部位的24V、0V针脚汇总供给电流时，请将电流控制在0.5A以内。

※ +V针脚在内部同24V针脚相连。

■BL296□B-08F-4PA-20



■BL296□B-16F-4PA-20



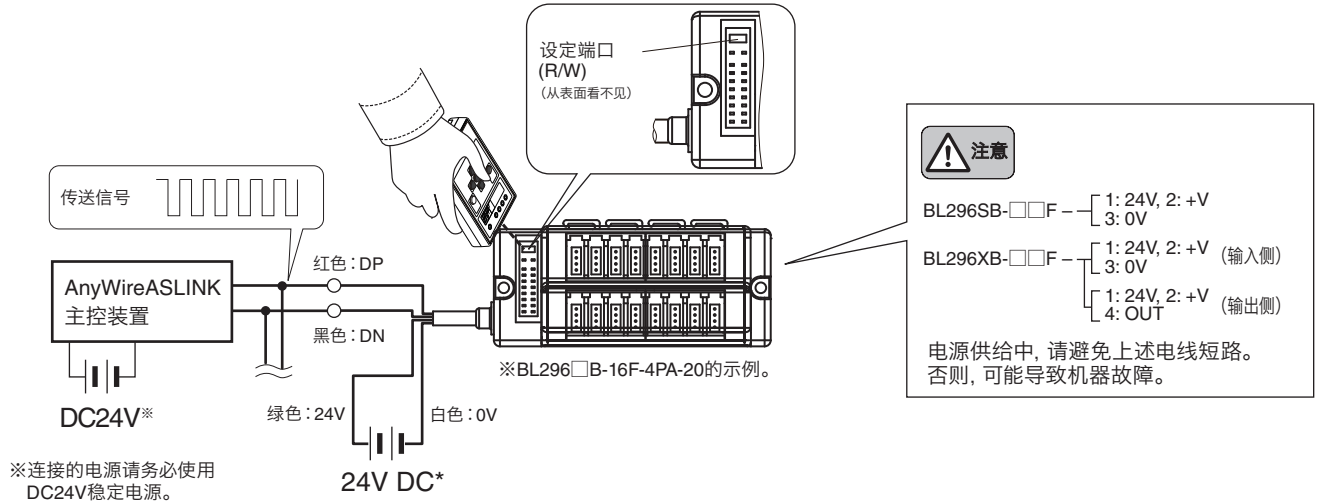
【各种设定】

地址设定

■地址设定器操作的通用步骤

请务必连接到 AnyWireASLINK 主控装置后使用。
设定时需要 Rev. (Ver.) 1.01 以后的 ARW-04 (地址设定器)
或者 Rev. (Ver.) 2.10 以后的 ARW-03。
有关操作方法的详情, 请浏览地址设定器的产品说明书。

将本机连接到AnyWireASLINK主控装置。
在供给了传送信号 (DP/DN) 和电源 (24V/0V) 的
状态下通过地址设定器进行设定。



地址设定

地址编号是设定开始编号, 表示发送到其模组的传送帧的占用从第几个开始。
在位地址“0 ~ 254”的范围内设定地址编号。
本机输入输出的地址编号相同。

- 设定时请避免模组占用的区域超过主控装置的传送点数。
- 设定时请避免地址编号重复。
- 读取已写入模组中的地址编号时, 也请使用地址设定器。



出厂时设定有表示未设定地址的地址编号“位地址255”或者“位地址511”。
出厂时地址因Lot.No.而异。
S/W版本为“B”以上的情况下: 位地址511
S/W版本为“A”或者Lot.No.为3位数标识的情况下: 位地址255
在保持工厂出厂时地址的情况下, 无法进行输入输出动作。

示例: **Lot.No. 19ECBNB**
└─ S/W版本

【数据构成】

BL296SB-04F-4PA-20

地址偏移量	n+3	n+2	n+1	n
位输入	IN3	IN2	IN1	IN0

※n=本机的设定位地址编号

BL296XB-04F-4PA-20

地址偏移量	n+1	n
位输入	IN1	IN0
位输出	OUT1	OUT0

BL296SB-08F-4PA-20

地址偏移量	n+7	n+6	n+5	n+4	n+3	n+2	n+1	n
位输入	IN7	IN6	IN5	IN4	IN3	IN2	IN1	IN0

BL296XB-08F-4PA-20

地址偏移量	n+3	n+2	n+1	n
位输入	IN3	IN2	IN1	IN0
位输出	OUT3	OUT2	OUT1	OUT0

BL296SB-16F-4PA-20

地址偏移量	n+15	n+14	n+13	n+12	n+11	n+10	n+9	n+8	n+7	n+6	n+5	n+4	n+3	n+2	n+1	n
位输入	IN15	IN14	IN13	IN12	IN11	IN10	IN9	IN8	IN7	IN6	IN5	IN4	IN3	IN2	IN1	IN0

BL296XB-16F-4PA-20

地址偏移量	n+7	n+6	n+5	n+4	n+3	n+2	n+1	n
位输入	IN7	IN6	IN5	IN4	IN3	IN2	IN1	IN0
位输出	OUT7	OUT6	OUT5	OUT4	OUT3	OUT2	OUT1	OUT0

■ 状态详细

本机检测到的警报内容可以通过本机的ALM显示或主控装置侧的“状态详细区※1”进行确认。
根据警报的内容, 状态详细区的相应位变为ON。

主控装置侧状态详细区

状态详细	b15	b14	b13	b12	b11	b10	b9	b8	b7	b6	b5	b4	b3	b2	b1	b0
------	-----	-----	-----	-----	-----	-----	----	----	----	----	----	----	----	----	----	----

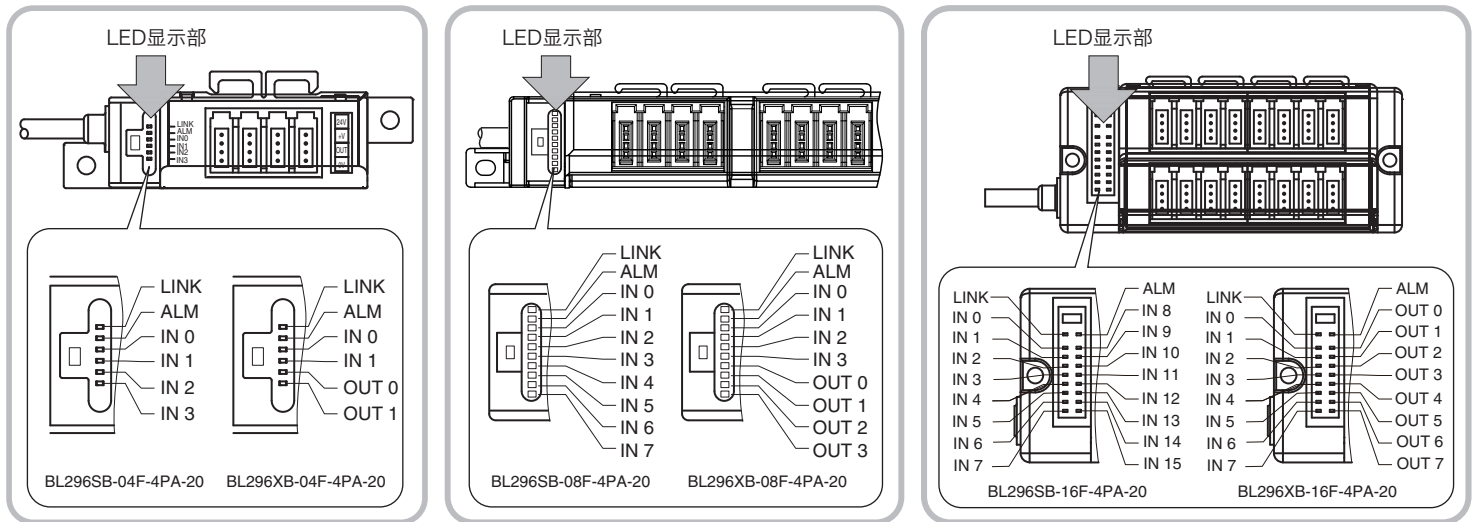
b0: 从站模块电压下降 (DP-DN 侧电压下降)

b5: I/O 电源下降 (24V-0V 侧电压下降)

※1 可以在具有状态详细区的主控装置中使用。有关详情, 请参阅主控装置的操作手册进行确认。

LED名称	显示状态	内 容
LINK (绿色)	点亮	传送信号异常 型号不一致异常※1
	闪烁	接收传送信号
	熄灭	无传送信号 (包括DP、DN断线、接反等情况)
ALM (红色)	点亮	I/O电源下降
	闪烁	从站模块电压下降 型号不一致异常※1
	熄灭	无ALM
LINK ALM	交替闪烁滅 LINK ALM	ID重复※2或者未设定ID※3
LINK ALM	LINK ALM	型号不一致异常※1
I/O (橙色)	点亮	ON
	熄灭	OFF

- ※1 当使用单台简单更换功能失败时, 将出现该显示。
(S/W版本为“B”以上时的动作。)
- ※2 在主控装置侧执行地址自动识别时, 如有ID重复的情况, 则将出现该显示。
- ※3 S/W版本为“B”以上的情况下: 传送信号与电源正确供给、处于工厂出厂地址时将显示本项信息。
S/W版本为“A”或者Lot.No.为3位数标识的情况下: 通过在主控装置侧执行地址自动识别来进行检测。



【故障检修】

<LINK不闪烁>

确认事项	处 理
确认本机的连接状态。	先断开本机，再重新连接。
结合主控装置的状态进行确认。	1) 如果主控装置的LINK闪烁、从站模块的LINK点亮，则可能是主控装置发生了故障，或者24V-0V直接供给了从站模块的DP-DN上。 ※如果LINK点亮、ALM闪烁，则表示单台简单更换失败。 2) 如果主控装置的LINK闪烁，从站模块的LINK熄灭，则可能是主控装置未供给电源（DC24V），或者是传送线（DP、DN）的一部分断线，或者是从站模块损坏。 3) 如果主控装置的LINK未闪烁，请确认主控装置有无电源供给。 另外，也有可能是发生了其它系统错误，请通过主控装置的用户手册进行确认。 4) 不支持Ver.1.1的从站模块，无法连接到字传送的AnyWireASLINK系统使用。 请确认主控装置侧的设定、从站模块的Lot.No.等。

<ALM点亮>

确认事项	处 理
确认从站模块的I/O侧的连接状态。	请调整连接到从站模块I/O侧的外部供给电源的电源电压，使其在额定电压（21.6V~27.6V）以内。 另外，端子配线方面，请确认各传送线的接触和有无误配线。

<ALM闪烁>

确认事项	处 理
请确认主控装置的外部供给电源电压（DC24V）。	请将主控装置的外部供给电源调整至（21.6V~27.6V）以内。（推荐电压为26.4V） 确认总线长。 请重新评估总线长和传送线的线直径，调整连接负载，避免连接超出传送线供给电流限制的负载。（例如：线直径为1.25mm ² 、总线长为50m的情况下，传送线供给电流为2A。） ※如果ALM闪烁、LINK点亮，则表示单台简单更换功能失败。

<LINK和ALM交替闪烁>

确认事项	处 理
确认从站模块的地址。	可能是从站模块的地址未设定，或者是相同的地址重复。请进行以下的处理。 ※如果保持工厂出厂时的地址，则无法使用。 1) 正确设定地址。 2) 确认有无同样闪烁的从站模块，然后重新进行设定，避免地址重复。

<LINK点亮、ALM闪烁 型号不一致异常（单台简单更换失败）>

确认事项	处 理
确认从站模块的连接状态。	可能因连接不良等原因，导致单台简单更换失败。 请先卸下更换后的从站模块，再重新连接。 ※如果同时连接了2台以上的更换用从站模块，则单台简单更换功能无法使用。
确认从站模块的地址。	请确认更换用从站模块的地址是否处于工厂出厂时的地址（位地址511）。 ※更换用从站模块的地址非工厂出厂时地址时，单台简单更换功能无法使用。
确认从站模块的型号。	请确认更换用从站模块的型号是否与更换前的从站模块相同。
确认从站模块的Lot.No.。	请确认更换用从站模块的功能版本是否早于更换前的从站模块。 ※如果更换用从站模块的功能版本较早，则单台简单更换功能无法使用。

【输入输出电路结构和电气特性】

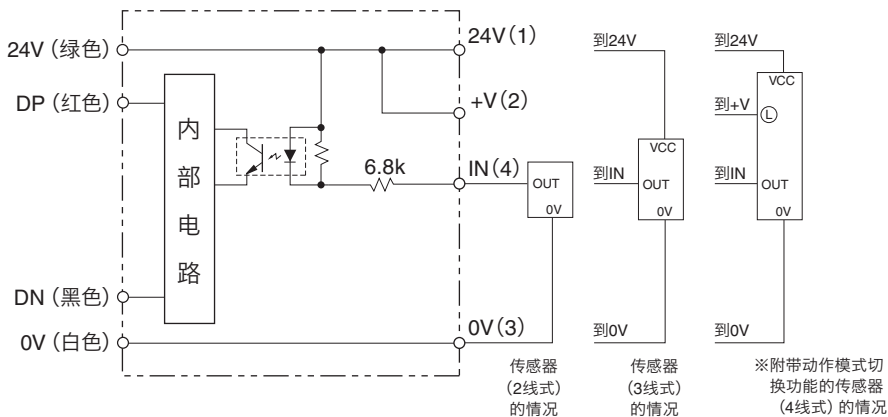
4线式 (绝缘) NPN输入

BL296SB-□□F-4PA-20

BL296XB-□□F-4PA-20 (输入侧)

< 电路条件 >

- 额定输入电压：DC24V
- 最大开闭电流：3.5mA
- ON电流：2.2mA以上
- OFF电流：1mA以下
- ON电压：(24V-IN间) 16V以上
- OFF电压：(24V-IN间) 8V以下



※使用+V针脚时, 请确认传感器的动作模式切换端子的规格。

注意

要连接与AnyWireASLINK所使用的电源不同的电源所控制的负荷(输入输出端口等)时, 请务必使用4线式(绝缘)模组。否则, 可能导致误动作。

[例]
共同使用0V

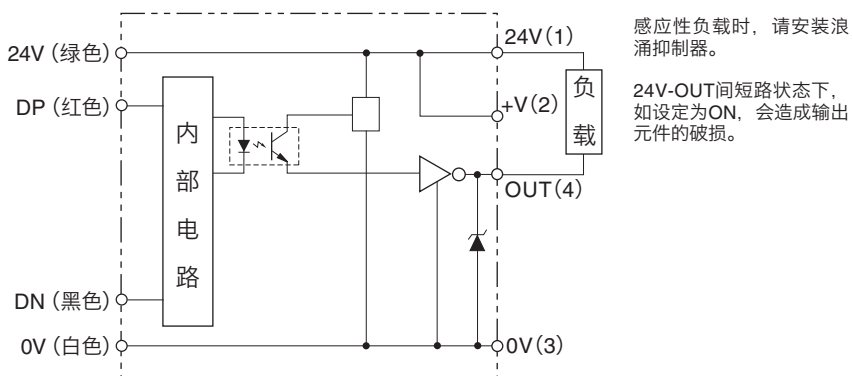
4线式 (绝缘) ASLINK模组 (AnyWire系列电源) 通过外部电源负载

4线式 (绝缘) NPN输出

BL296XB-□□F-4PA-20 (输出侧)

< 电路条件 >

- 耐电压：DC30V
- 最大ON电流：100mA



注意

要连接与AnyWireASLINK所使用的电源不同的电源所控制的负荷(输入输出端口等)时, 请务必使用4线式(绝缘)模组。否则, 可能导致误动作。

[例]
共同使用0V

4线式 (绝缘) ASLINK模组 (AnyWire系列电源) 通过外部电源负载

【规格】

■一般规格

使用环境温度/湿度	0~+55°C / 10~90%RH 无结露
保存环境温度/湿度	-25~+75°C / 10~90%RH 无结露
抗振动	依据JIS B 3502、IEC 61131-2
抗冲击	依据JIS B 3502、IEC 61131-2
空气环境	无腐蚀性气体
使用标高 ^{※1}	0~2000m
污染度 ^{※2}	2以下

※1 请不要在标高0m的大气压以上的加压环境中使用或者存放AnyWireASLINK设备。否则可能导致误动作。

※2 表示该设备使用环境中导电性物质发生程度的指标。污染度为2时表示只发生非导电性的污染。但是，这种环境下偶发性的凝结可能引起暂时性的导电。

■传送规格

使用电源电压	DC24V+15%~-10% (DC21.6~27.6V) 波纹0.5Vp-p以下
传送方式	DC电源重叠总帧、循环方式
同步方式	帧/位同步方式
传送步骤	AnyWireASLINK协议
连接形态	总线形式 (多点分支、T形分支、树形方式)
连接点数 ^{※3}	位点数: 最大512点 (输入256位/输出256位) 字点数: 最大1024字 (输入512字/输出512字)
连接台数	最大128台
RAS功能	检测传送线断线、检测传送线短路、 检测传送电源下降、检测ID重复/未设定

※3 因主控装置的不同而异。请务必确认主控装置的操作手册。

■个别规格 BL296□B-04F-4PA-20

占用点数	BL296SB-04F-4PA-20 NPN输入4点 BL296XB-04F-4PA-20 NPN输入2点/输出2点		
响应时间 ^{※4}	最大1ms		
检测功能	从站模块电压下降 (DP-DN电压下降) I/O电源下降 (24V-0V电压下降)		
消耗电流		传送侧 (DP-DN)	I/O侧 ^{※5} (24V-0V)
	BL296SB-04F-4PA-20	5.0mA	22.0mA
	BL296XB-04F-4PA-20	5.0mA	18.0mA
质量	35g		

※4 指本机的内部处理时间。“该时间+位传送循环时间×2”即最大传送延迟时间。

※5 输入值是IN-0V间 (NPN) 所有接触点短路时的值。连接3线式传感器时，请加上传感器的消耗电流合计。输出值是所有接触点ON时的值。请加上连接负载的合计消耗电流。

■个别规格 BL296□B-08F-4PA-20

占用点数	BL296SB-08F-4PA-20 NPN输入8点 BL296XB-08F-4PA-20 NPN输入4点/输出4点		
响应时间 ^{※4}	最大1ms		
检测功能	从站模块电压下降 (DP-DN电压下降) I/O电源下降 (24V-0V电压下降)		
消耗电流		传送侧 (DP-DN)	I/O侧 ^{※5} (24V-0V)
	BL296SB-08F-4PA-20	6.0mA	40.0mA
	BL296XB-08F-4PA-20	6.0mA	26.0mA
质量	41g		

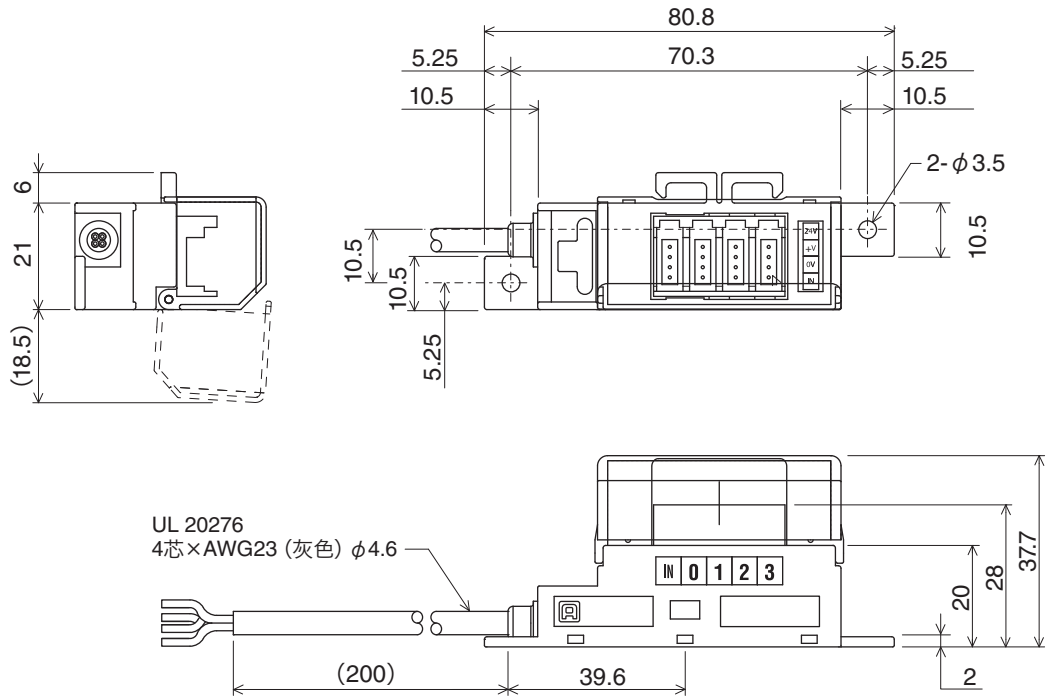
■个别规格 BL296□B-16F-4PA-20

占用点数	BL296SB-16F-4PA-20 NPN输入16点 BL296XB-16F-4PA-20 NPN输入8点/输出8点		
响应时间 ^{※4}	最大1ms		
检测功能	从站模块电压下降 (DP-DN电压下降) I/O电源下降 (24V-0V电压下降)		
消耗电流		传送侧 (DP-DN)	I/O侧 ^{※5} (24V-0V)
	BL296SB-16F-4PA-20	8.0mA	80.0mA
	BL296XB-16F-4PA-20	8.0mA	50.0mA
质量	60g		

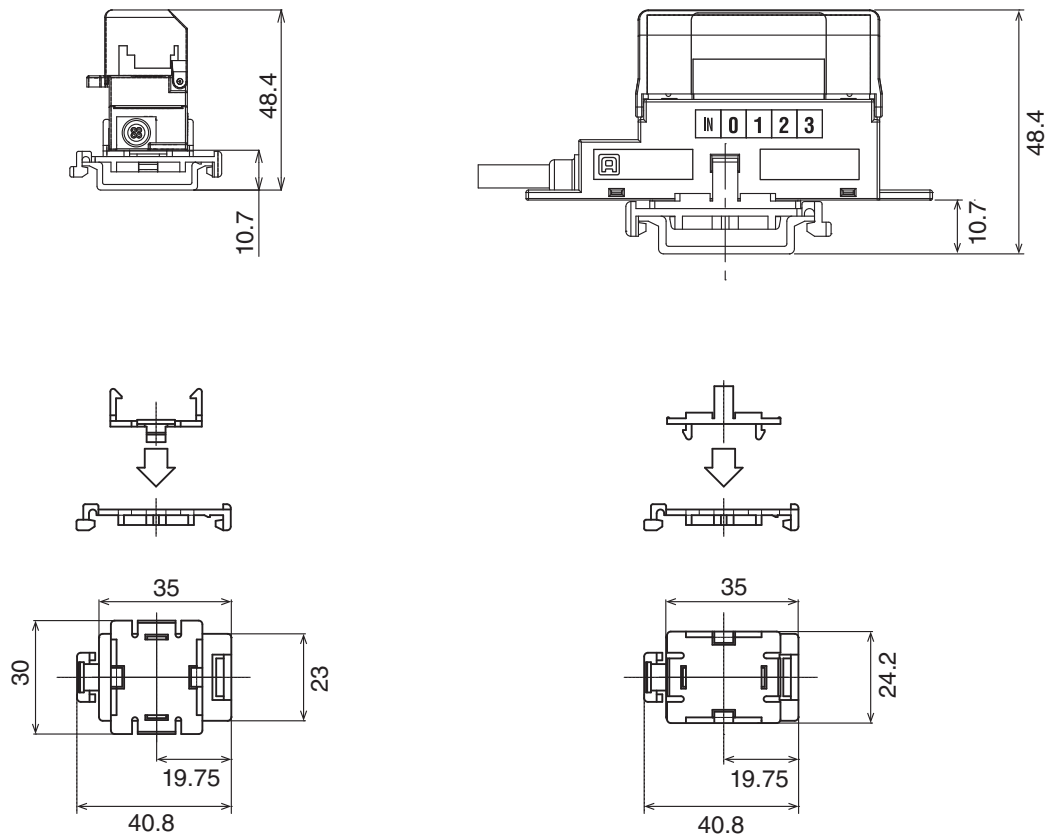
【外形尺寸图】

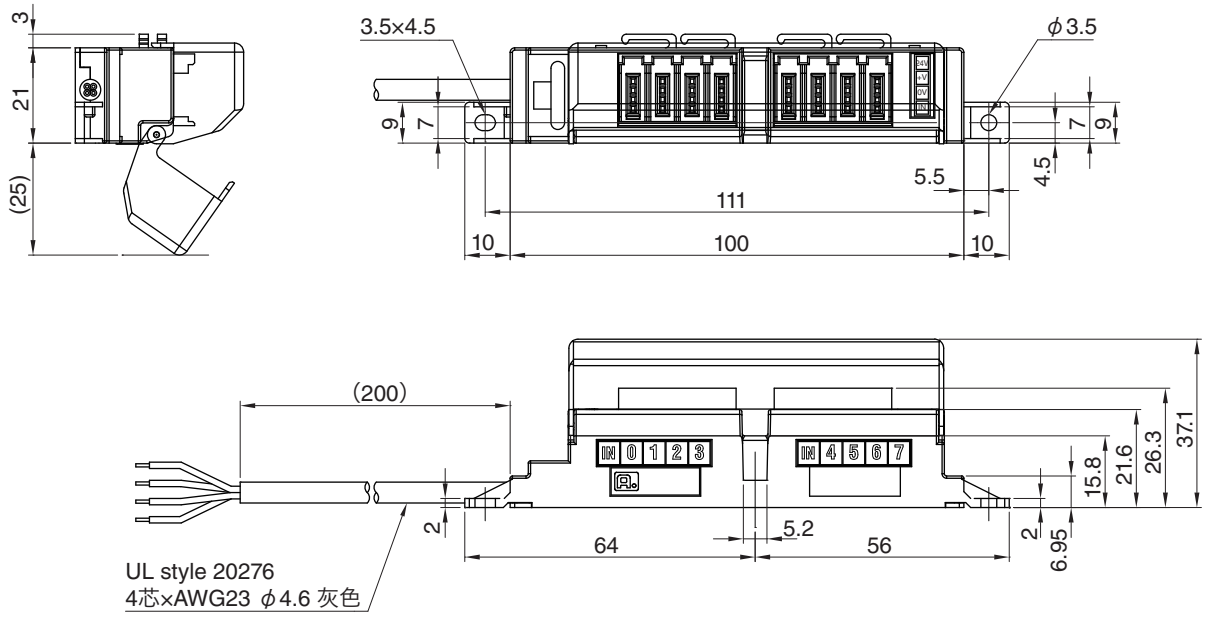
单位: mm

■BL296□B-04F-4PA-20

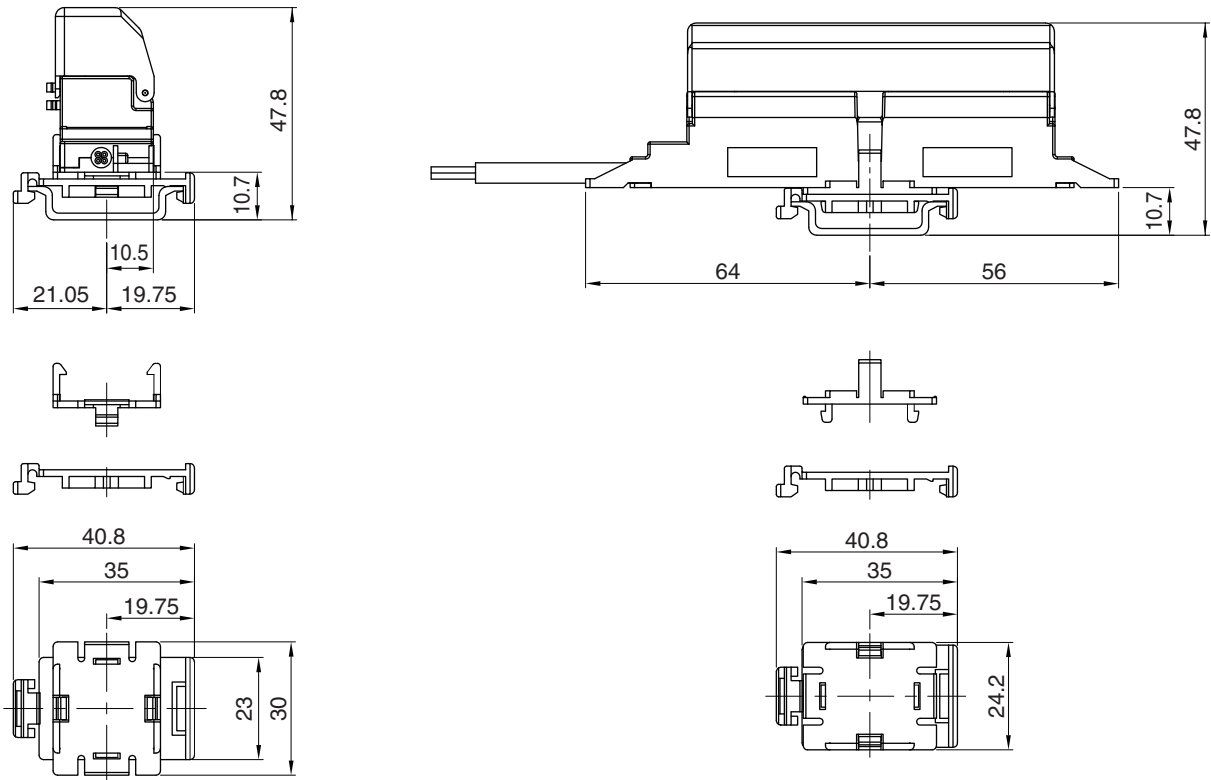


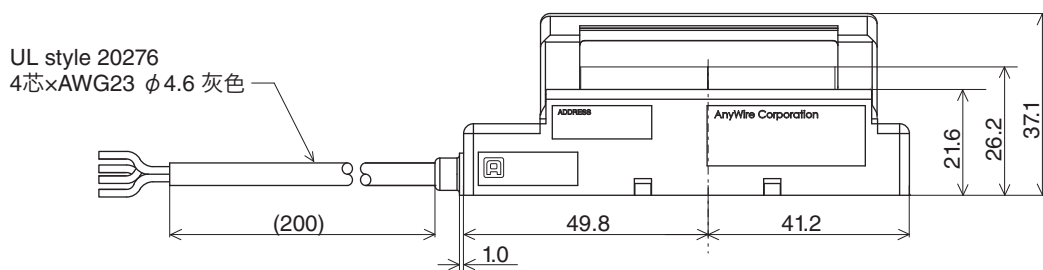
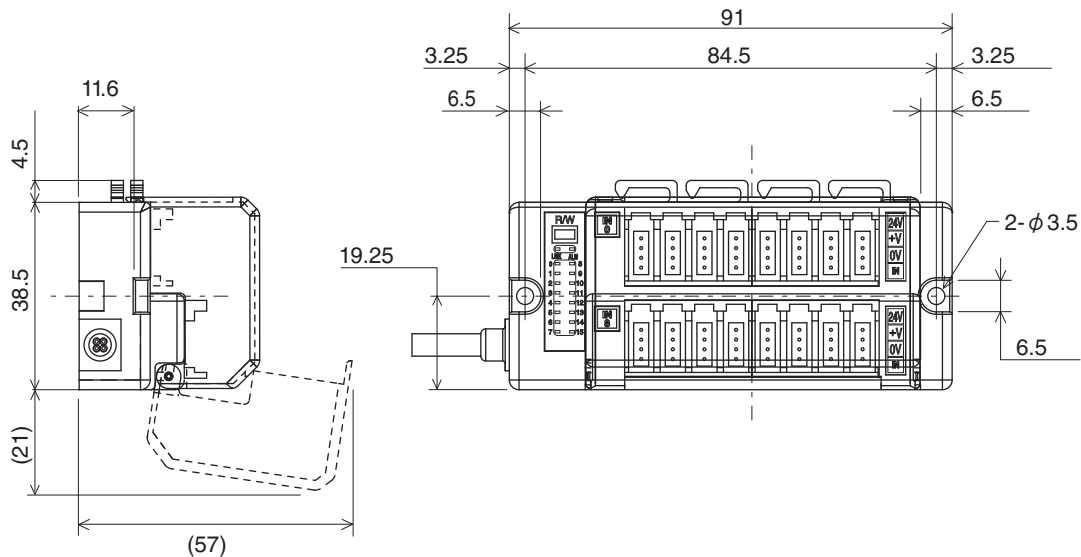
■ADP-T96 (安装专用DIN轨道适配器) ※另售





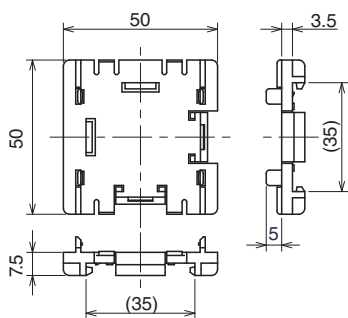
■ ADP-T96 (安装专用 DIN 轨道适配器) ※另售



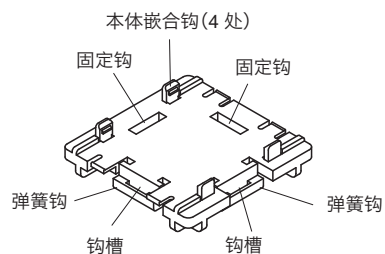


■ ADP-W96 (安装专用 DIN 轨道适配器) ※另售

●适配器尺寸

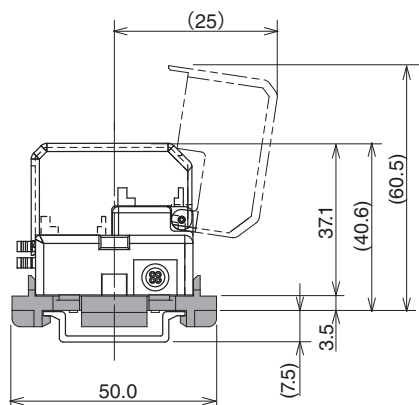


●结构图

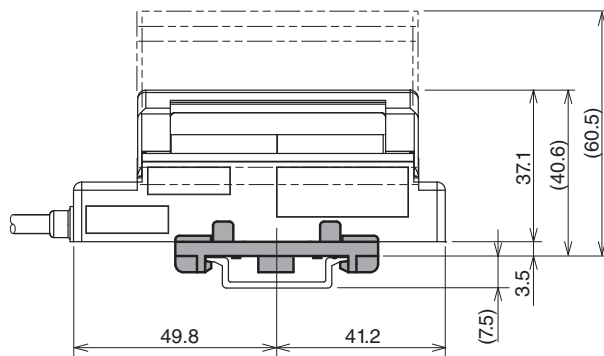


●安装DIN 轨道时的尺寸

· 将模组与轨道相同方向配置时



· 将模组与轨道垂直方向配置时

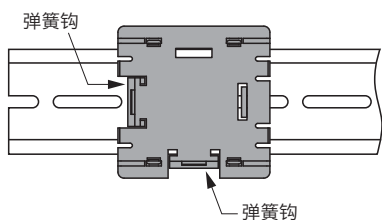


●DIN 轨道安装方法

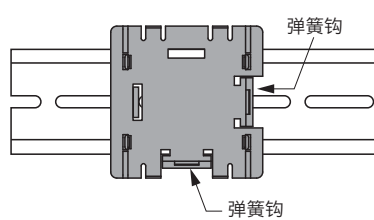
1. 首先, 将ADP-W96 单体安装到DIN 轨道上。

根据是将模组与轨道相同方向配置还是垂直方向配置, 来改变ADP-W96 的方向。

· 将模组与轨道相同方向配置时



· 将模组与轨道垂直方向配置时

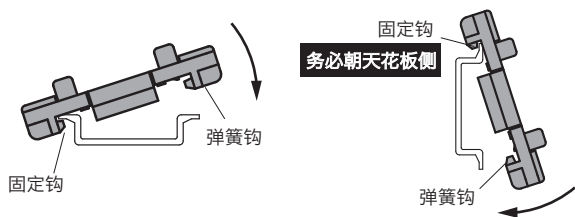


2. 先将固定钩侧挂在轨道上, 然后将弹簧钩侧朝箭头方向按入, 直到听见咔嚓音。

(示例) 将模组与轨道垂直方向配置时

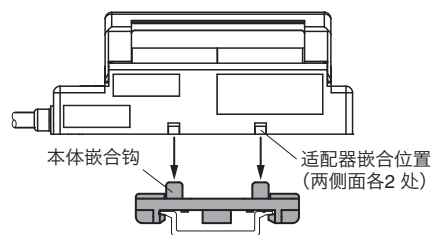
· 轨道水平时

· 轨道垂直时



3. ADP-W96 的位置确定之后, 请按入模组, 使模组侧面的适配器嵌合位置挂在本体嵌合钩上。

(示例) 将模组与轨道垂直方向配置时



注意 当模组安装困难时, 请确认有无异物或位置情况。请勿使用过大的力量按入, 否则模组可能发生破损。

4. 卸时, 请首先从ADP-W96 上拆下模组, 然后从轨道上拆下适配器。ADP-W96 的弹簧钩上有钩槽, 请用螺丝刀等将其撬开。

【中国版RoHS指令】

电子信息产品上所示标记是依据SJ/T11364-2006规定,按照电子信息产品污染控制标识要求制定。

本产品的环保使用期限为10年。如果遵守产品说明书中的操作条件使用电子信息产品,不会发生因产品中的有害物质泄漏或突发异变而引发严重的环境污染,人身事故,或损坏财产等情况。

的产品中有害物质的名称及含量

部件名称	有害物质					
	铅 (Pb)	汞 (Hg)	镉 (Cd)	六价铬 [Cr(VI)]	多溴联苯 (PBB)	多溴二苯醚 (PBDE)
安装基板	×	○	○	○	○	○
框架	○	○	○	○	○	○

本表格依据 SJ/T11364 的规定编制。

○ : 表示该有害物质在该部件所有均质材料中的含量均在 GB/T26572 规定的限量要求以下。

× : 表示该有害物质至少在该部件的某一均质材料中的含量超出 GB/T26572 规定的限量要求。



基于中国标准法的参考规格: GB/T15969. 2

【联络处】

Anywire 株式会社爱霓威亚

总公司 : 邮编617-8550 日本国京都府长冈京市马场图所1

有关咨询 : 通过邮件咨询 info_c@anywire.jp
: 通过网站咨询 http://www.anywire.jp