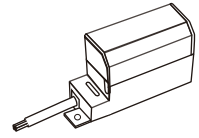


## ASLINK TERMINAL [ASLINK电源分配单元]

## BL296-0□PW-4A-20



## 【型号】

BL296-04PW-4A-20	4端口	e-CON (4极)
BL296-08PW-4A-20	8端口	

## 【安全注意事项】

为了确保安全使用，请务必遵守以下记号和标记的注意事项。

**警告** 该标记是表示错误使用时，可能会发生死亡或严重受伤事故的假定内容。

**注意** 该标记是表示错误使用时，可能会发生受伤以及只损害物品的假定内容。

**警告**

- 考虑系统安全性  
本系统是用于一产业、它并不具备满足更高安全性的用途（如以确保安全为目的的机器或故障防止系统等）的相关功能。
- 安装或更换作业前务必先切断系统电源。
- 对包括输出单元、输出电路的混合单元、由于额定以上的负载电流或负载短路等通过电流长时间持续流通时，可能会发生冒烟、发火的情况，请在外部设置熔断器等安全装置。

**注意**

- 系统电源  
请使用稳定的DC24V电源。使用非稳定电源会造成系统误动作的原因。
- 与高压线、动力线分离  
AnyWireASLINK具有高干扰安全系数，请将传送线、输出输入电缆与高压线、动力线分离铺设。
- 连接器连接、端子连接
  - 为了防止连接器、连接电缆上增加负载或脱落，请考虑采用电缆长度或固定电缆的方法等。
  - 连接器内部或端子台上不可混入金属碎屑等，请注意。
  - 金属碎屑是引起短路、误配线而造成机器损坏的原因。
- 安装时应避免对机器施加外部压力。否则会造成故障的原因。
- 传送线动作中，不可切断传送线和从站模块的连接或再连接。否则会造成误动作的原因。
- AnyWireASLINK应在以下事项规定的规格、条件范围内使用。

## 【关于保修】

- 保修期间  
交货品的保修期为从货品交到订单主指定场所后起1年。
- 保修范围  
在上述保修期中，在按照本使用说明书的产品规格范围内的正常使用状态下发生故障时，对该机器的故障部分予以免费更换或修理。  
但是，下列情形不属于保修范围。
  - (1) 需要方的不当处理或误使用。
  - (2) 故障原因属于交货品以外的理由。
  - (3) 交货方以外的改造或修理。
  - (4) 与交货方无关的天灾、灾害等。
 这里所说的保修是指交货品单体的保修，交货品的故障引发的损害不在此内。
- 收费修理  
对保修期后的原因调查、修理都需要收费。  
另外，即使在保修期中，因上列保修范围外的理由需要故障修理或故障原因调查也要收费。
- 产品规格及操作手册记载事项的变更  
本书所记载的内容有可能不经预告而发生变更。

## 【关于图形字符 (pictogram)※1】

	Ver.1.0※2		Ver.1.1※3 支持品
---	-----------	---	---------------

- ※1 有些产品上可能没有图形字符的印字（或者贴纸）。
- ※2 不支持Ver.1.1（字传送、单台简单更换功能）的AnyWireASLINK设备  
由于有的产品即使没有Ver.1.1的图形字符印字也支持Ver.1.1的功能，因此请通过Lot.No.和产品说明书来进行准确地确认。
- ※3 关于Ver.1.1的详细说明，请确认下一页及之后的内容。

本机在产品性质上可用于 Ver.1.0、Ver.1.1 两者任一版本的 AnyWireASLINK 系统中。

## 【关于AnyWireASLINK Ver.1.1】

从2019年5月起在AnyWireASLINK设备中追加了新的功能。

同时，为了对所支持功能进行判别，我们还变更了产品的批号（Lot.No.）标注。

根据Lot.No.的不同，支持功能也不同，因此请充分了解之后再使用。

Ver.1.1中所追加的功能如下所示。

Ver.1.1支持功能	字传送※1※2
	单台简单更换※1

※1 要使用本功能时，需要支持各功能的主控装置。

有关详情，请结合本操作手册和主控装置的操作手册进行确认。

※2 可以连接到字传送的AnyWireASLINK系统之后进行使用。

要处理字数据时，必须在从站模块中设定字地址。

能否设定字地址因从站模块的不同而异，因此请加以注意。

## 【关于Lot.No.】

随着功能的增加，Lot.No.也从原来的3位数（仅年月）标注变更为6位数或者7位数标注。

示例：



英文字母	A	B	C	D	E	F	G	H	I	J	K	L
月	1	2	3	4	5	6	7	8	9	10	11	12

“19E”表示2019年5月。

※3 根据产品的不同，有可能没有功能版本的记载。

## 【关于字传送】

支持字传送功能的主控装置具有发送和接收模拟数据、传感水平数据等字数据（数值信息）的区域。因此，可以减轻字数据产生的位信息区域压力。

要进行字传送时，系统必须仅由支持字传送功能的从站模块来构成。

不可以将不支持字传送功能的从站模块连接到字传送的AnyWireASLINK系统来进行使用。

处理字数据的从站模块上必须进行字地址的设定。

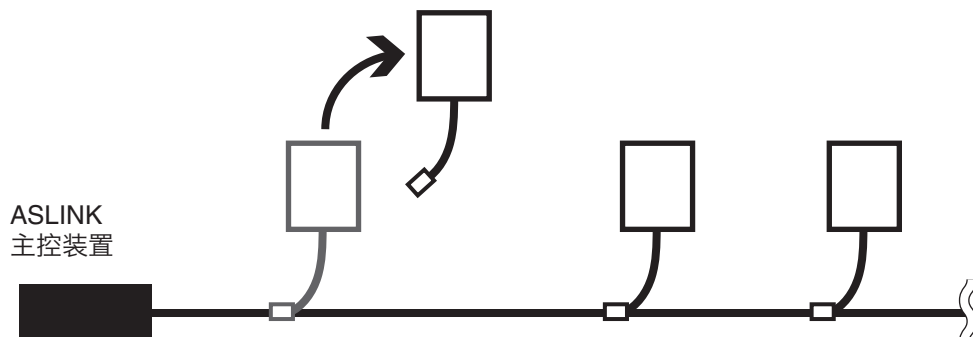
本机在产品性质上可用于 Ver.1.0、Ver.1.1 两者任一版本的 AnyWireASLINK 系统中。

## 【关于单台简单更换】

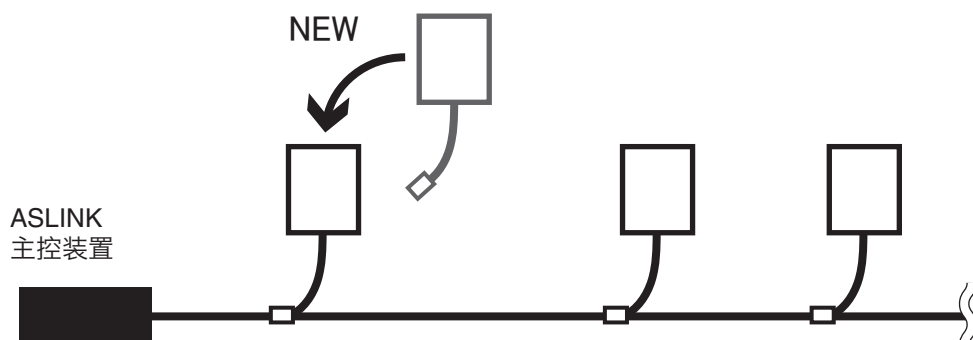
指更换从站模块时，将设定于更换前从站模块中的地址和参数自动设定到更换之后的新的从站模块中的功能。（更换之后不再需要通过地址设定器进行地址、参数的设定。）

■步骤1 关闭供给主控装置的DC24V电源。

■步骤2 取下1台要更换的从站模块。



■步骤3 连接新的从站模块。



■步骤4 开启供给主控装置的DC24V电源。

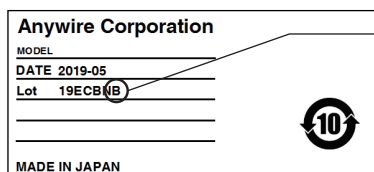
### 注意

- 主控装置和从站模块均需支持单台简单更换功能。
- 从站模块装卸时，请务必在关闭电源后进行。
- 关于可否支持从站模块的单台简单更换功能，请通过各从站模块的Lot.No.、操作手册来进行确认。
- 如果功能版本已由新版本更换为旧版本，则不可以使用单台简单更换功能。
- 如果更换之前与更换之后从站模块的型号相同，则可以正常工作。
- 如果更换之前与更换之后从站模块的型号不同，则可能发生型号不一致异常。这时将无法进行地址、参数的设定。
- 如果更换用的从站模块是工厂出厂时的地址（位地址511），则可以正常工作。
- 不可以同时更换多个从站模块。要更换多台时，请1台1台地逐一进行更换。
- 不支持单台简单更换功能的从站模块，请按传统方式使用地址设定器来进行地址的设定。
- 关于单台简单更换功能的限制、条件等详情，请确认主控装置的操作手册。

#### ■功能版本的确认

功能版本记载于批号标签上。

※批号标签的外观设计和内容，可能因型号、Lot.No.的不同而异。



#### 功能版本:

因功能版本升级等而导致设备参数发生了变更时，应按照A→B→C...的顺序进行更换。  
如果功能版本已由新版本更换为旧版本，则不可以使用单台简单更换功能。

## 【功能】

### ■功能一览

机 型	规 格	连接对象示例
ASLINKTERMINAL 电源分配单元 e-CON (4极)	4端口、8端口	通用传感器、开关 通用输出机器

## 【AnyWireASLINK的连接方法】

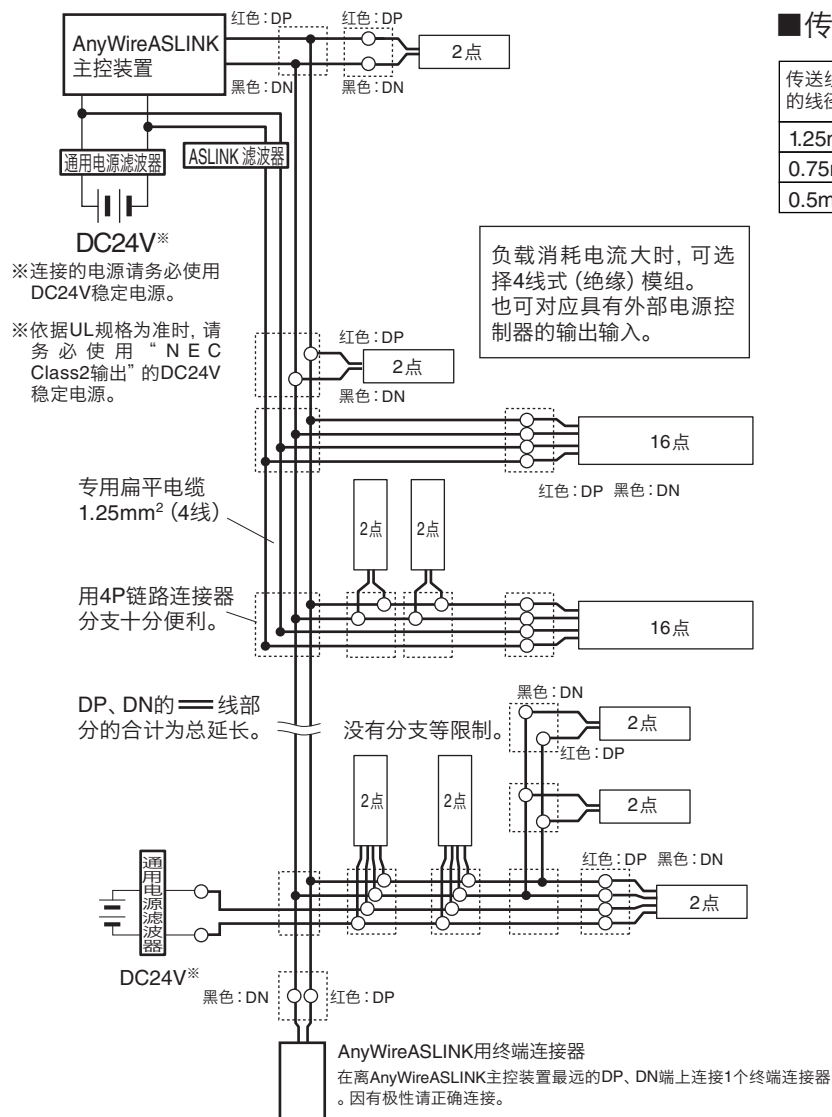
AnyWireASLINK可根据负载电流选择2线式模组或4线式模组。

如果负载电流小的话，可使用2线式（非绝缘）模组，它不需要局部供电就能简单配线。

另外，对于负载集中的部位或需优先连接台数时，可与能局部供电的4线式（绝缘）模组混合使用。

此外，使用外部电源进行输入、负载启动时必须使用4线式（绝缘）模组。

## 【系统构成例】



### ■传送线的线径、距离和供给电流的关系（表1）

传送线 (DP, DN) 的线径	传送线 (DP, DN) 供给电流值		
	总延长线 50m 以内	总延长线 超过 50m~100m 以内	总延长线 超过 100m~200m 以内
1.25mm <sup>2</sup>	MAX 2A	MAX 1A	MAX 0.5A
0.75mm <sup>2</sup>	MAX 1.2A	MAX 0.6A	MAX 0.3A
0.5mm <sup>2</sup>	MAX 0.8A	MAX 0.4A	MAX 0.2A



注意

- 请参照（表1）内容，在适合的范围内使用传送线线径、传送距离和容许供给电流。
- 请将 AnyWireASLINK 主控装置的 DP、DN 与各机器的 DP、DN 的相同记号的部分正确连接。
- 分支长度、分支数没有限制。
- 计算“总延长”时应包括模组附属的电缆。
- 将终端连接器（有极性）连接在离 AnyWireASLINK 主控装置最远的 DP、DN 端上。

## 【设置场所】

- 振动、冲击不会直接传递到本体的场所
- 无直接撒落粉尘的场所
- 金属屑、飞溅物等导体不会直接碰到本体的场所
- 无结露的场所
- 空气中不含腐蚀性气体、可燃性气体、硫磺的场所
- 远离高电压、大电流电缆的场所
- 远离伺服机、变频器等发生高频干扰的电缆、控制器的场所

## 【4线式(绝缘)模组并用时的注意事项】

对于供电系统，当DP、DN、24V、0V线的并行总长超过50m时，请将“ASLINK滤波器（型号ANF-01）”或“Cosel株式会社滤波器（型号EAC-06-472）”串联连接在并行开始位置的24V、0V上。  
应努力提高抗干扰性，以及控制因传送信号产生的串扰影响，以求获得稳定的信号。  
从主控装置总括供电时，或从局部供电时都可以作为插入的对象。

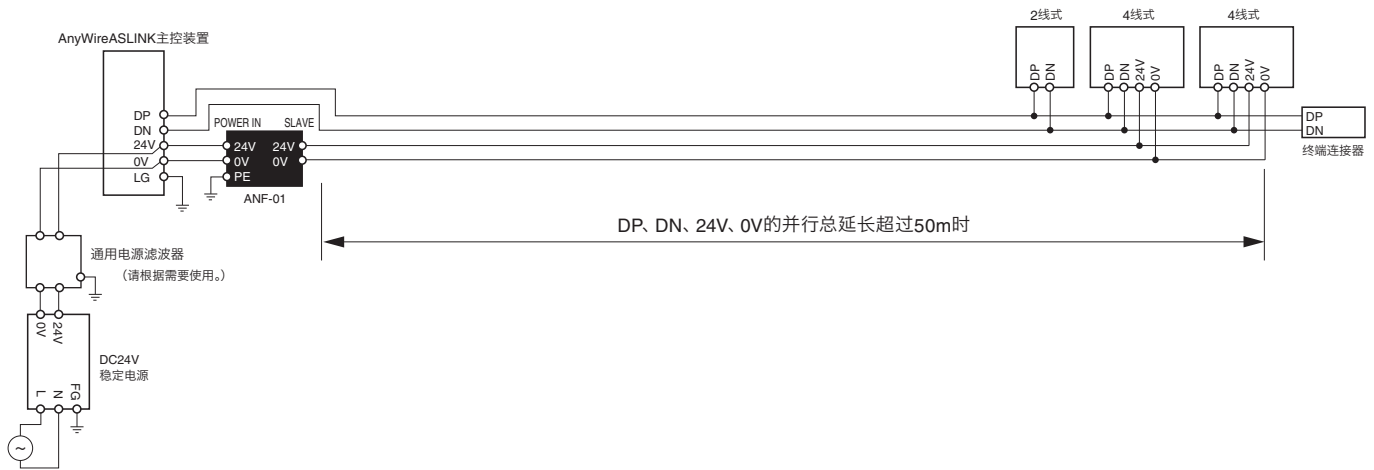
依据CE规格为准时，不管是铺设方法、距离均插入“ASLINK滤波器（型号ANF-01）”。

### ■滤波器容许电流值

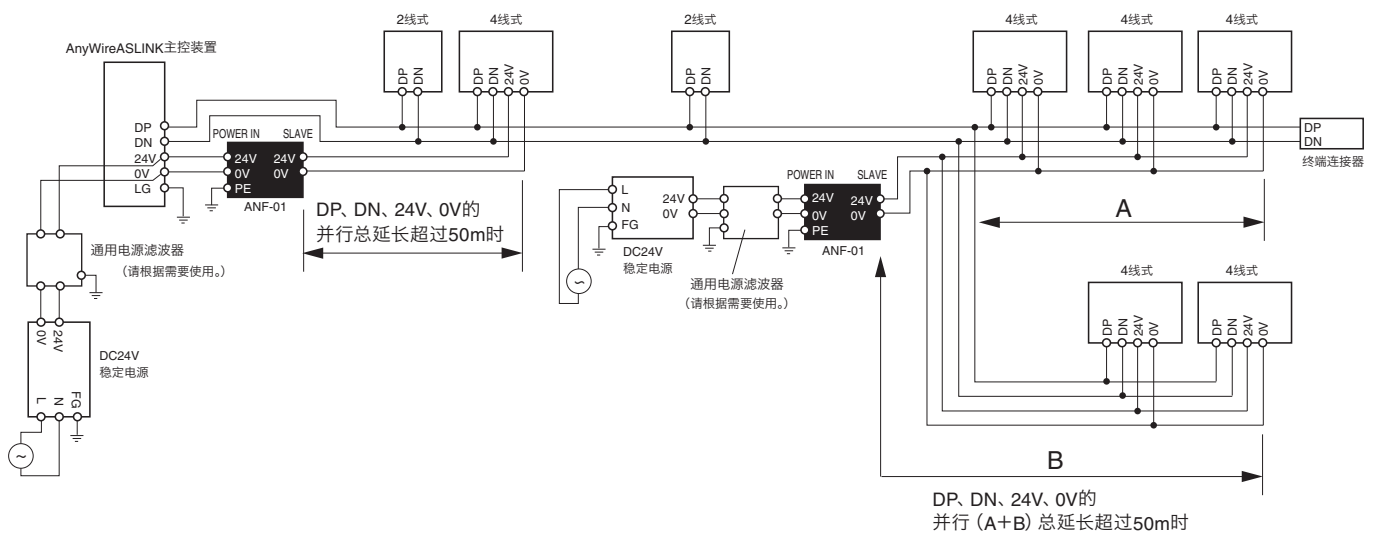
机种	型号	容许电流
ASLINK滤波器	ANF-01	最大 5A/DC24V
Cosel株式会社滤波器	EAC-06-472	最大 6A/DC24V

### ■AnyWire 型号：ANF-01 连接例

#### ①总括供电



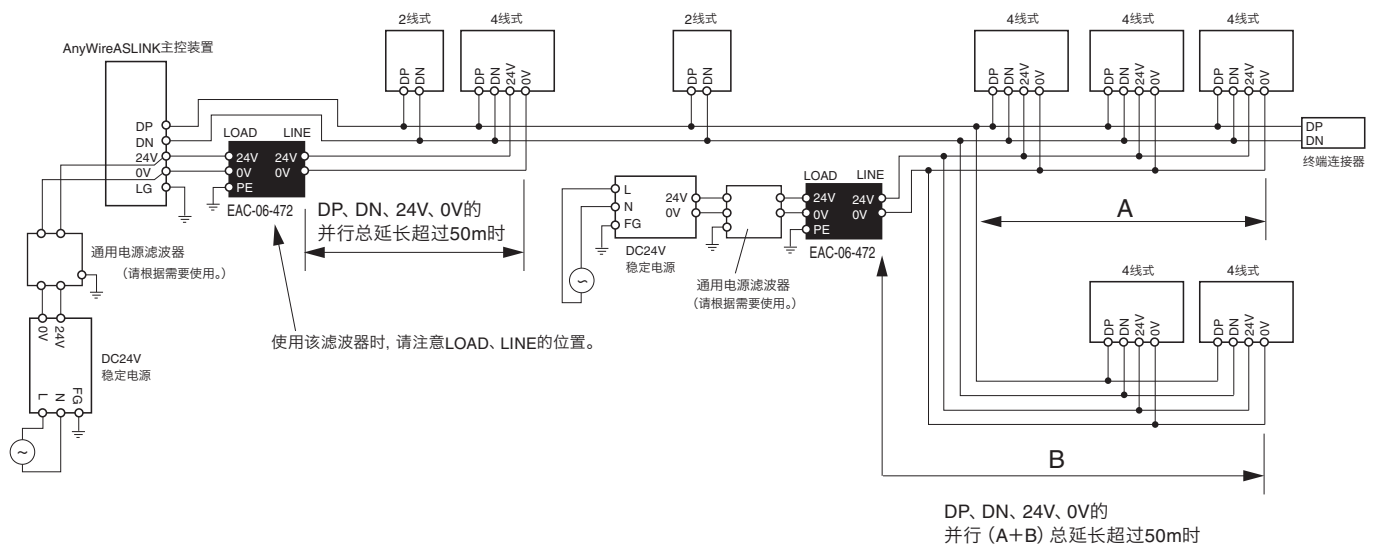
#### ②局部供电、分支



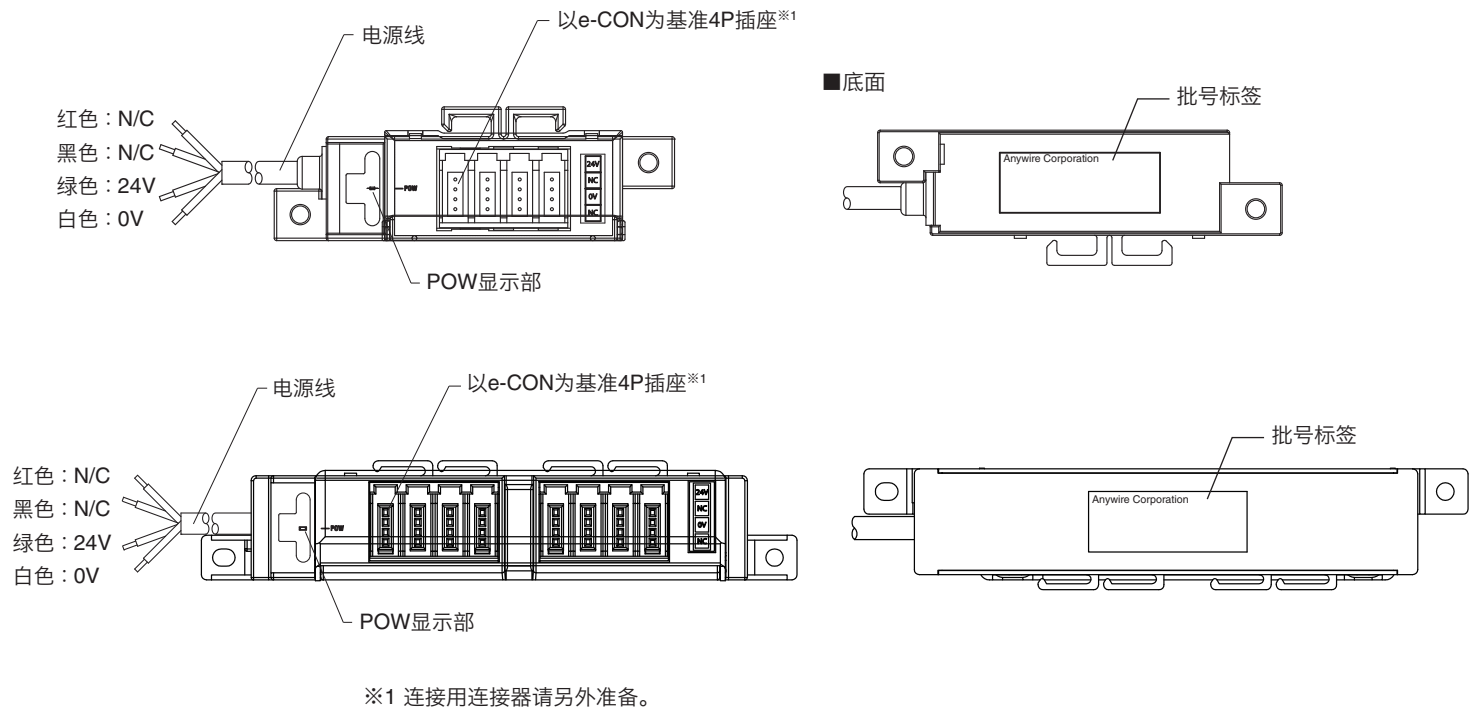
①总括供电



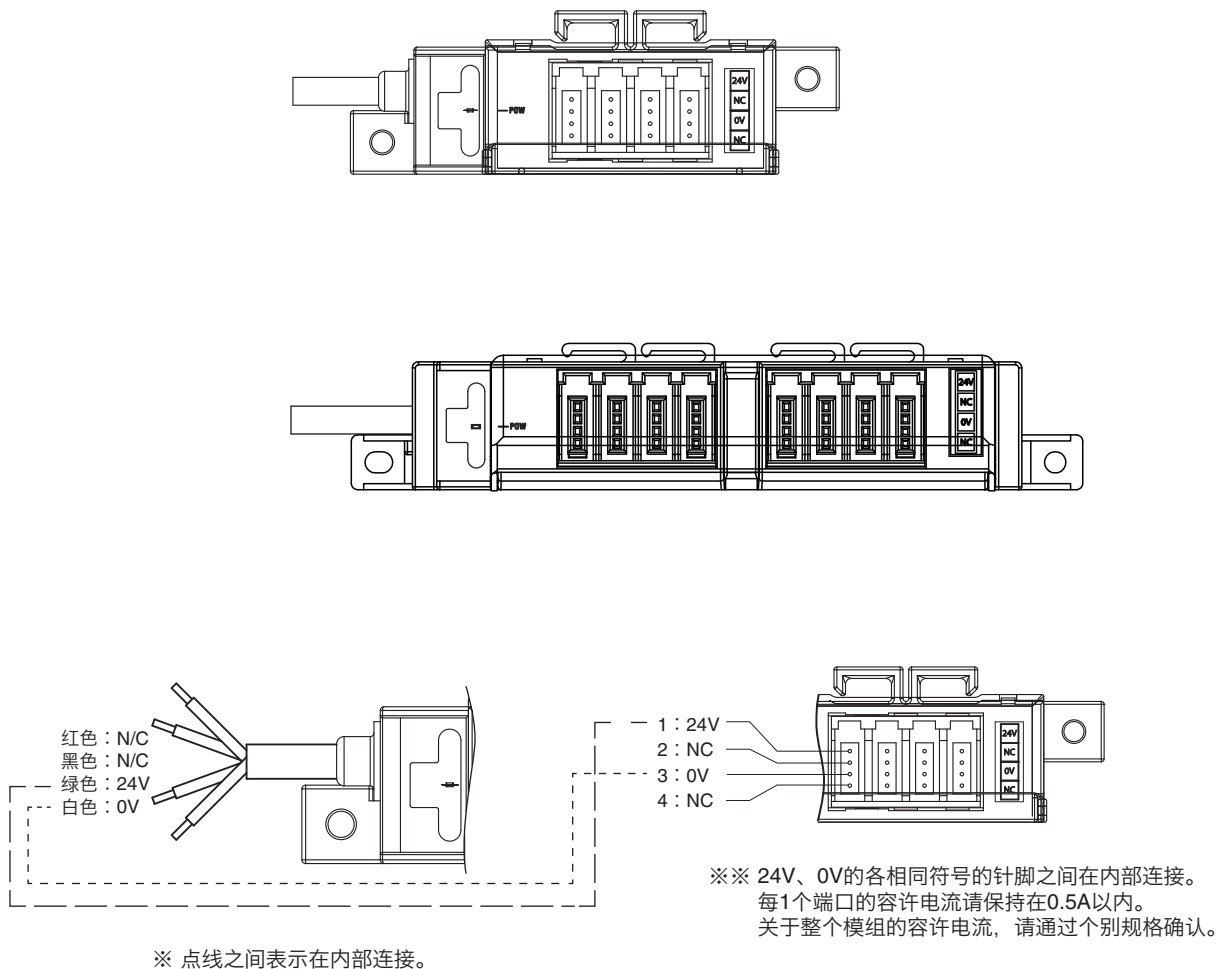
②局部供电、分支



## 【各部位名称】





## 【针脚排列】

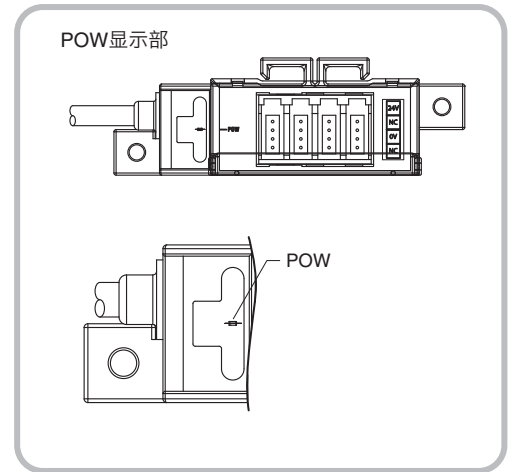


## 【各种设定】

对于本机的地址、参数等无须设定。

## 【监控显示】

LED名称	显示状态	内 容
POW (绿色)	亮灯 	正常
	熄灭 	无电源



## 【故障检修】

### < POW 不亮灯 >

确认事项	处 理
确认本机的连接状态。	1) 先断开本机，然后重新连接。 2) 确认有无断线、接反。



# 【规格】

## ■一般规格

使用环境温度/湿度	0~+55°C / 10~90%RH (无结露)
保存环境温度/湿度	-25~+75°C / 10~90%RH (无结露)
抗振动	依据JIS B 3502、IEC 61131-2
抗冲击	依据JIS B 3502、IEC 61131-2
空气环境	无腐蚀性气体
使用标高 <sup>※1</sup>	0~2000m
污染度 <sup>※2</sup>	2以下

※1 请不要在标高0m以上的大气压以上的加压环境中使用或者存放AnyWireASLINK设备。否则可能导致误动作。

※2 表示该设备使用环境中导电物质发生程度的指示。  
污染度为2时表示只发生非导电性的污染。  
但是，这种环境下偶发性的凝结可能引起暂时性的导电。

## ■个别规格

端口数	4端口、8端口
消耗电流	1.0mA
质 量	BL296-04PW-4A-20: 35g BL296-08PW-4A-20: 41g
24V容许电流	BL296-04PW-4A-20: 最大1A <sup>※4</sup> (整个模组) BL296-08PW-4A-20: 最大2A <sup>※4</sup> (整个模组)

※4 每1点的最大容许电流为0.5A。

## ■传送规格

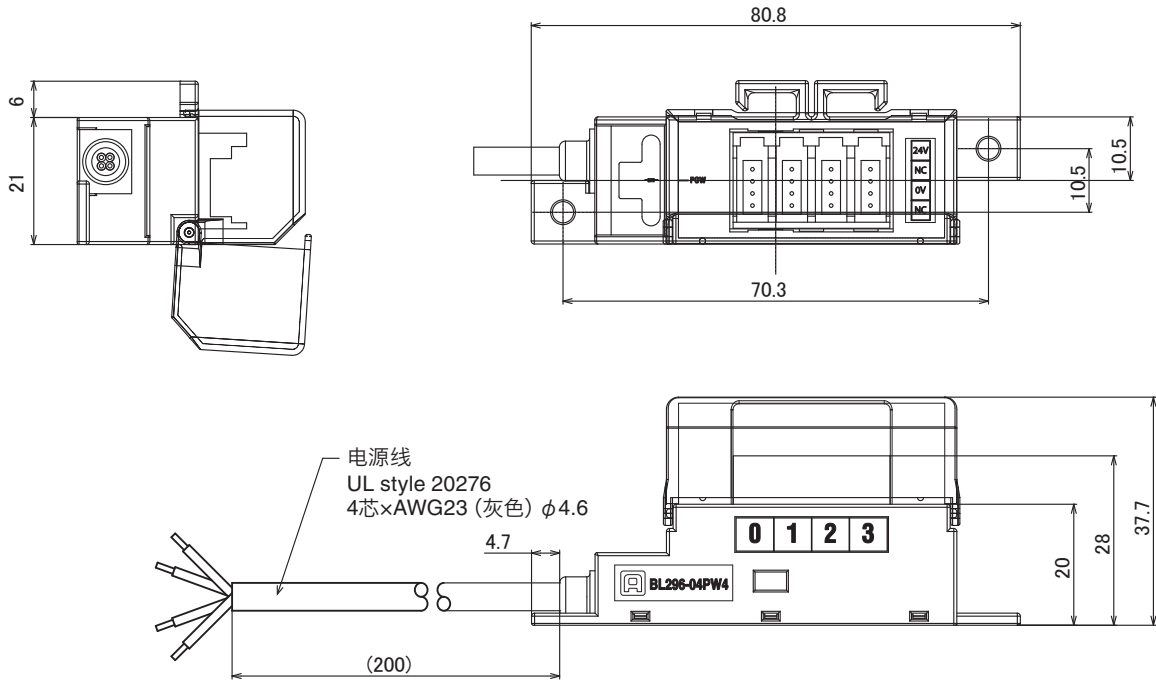
使用电源电压	DC24V + 15% ~ -10% (DC21.6~27.6V) 波纹0.5Vp-p以下
传送方式	DC电源重叠总帧、循环方式
同步方式	帧/比特同步方式
传送步骤	AnyWireASLINK协议
连接形态	总线形式 (多点分支、T形分支、树形方式)
连接点数 <sup>※3</sup>	位点数: 最大512点 (输入256位/输出256位) 字点数: 最大1024字 (输入512字/输出512字)
连接台数	最大128台
RAS功能	检测传送线断线、检测传送线短路、 检测传送电源下降、检测ID重复/未设定

※3 因主控装置的不同而异。请务必确认主控装置的操作手册。

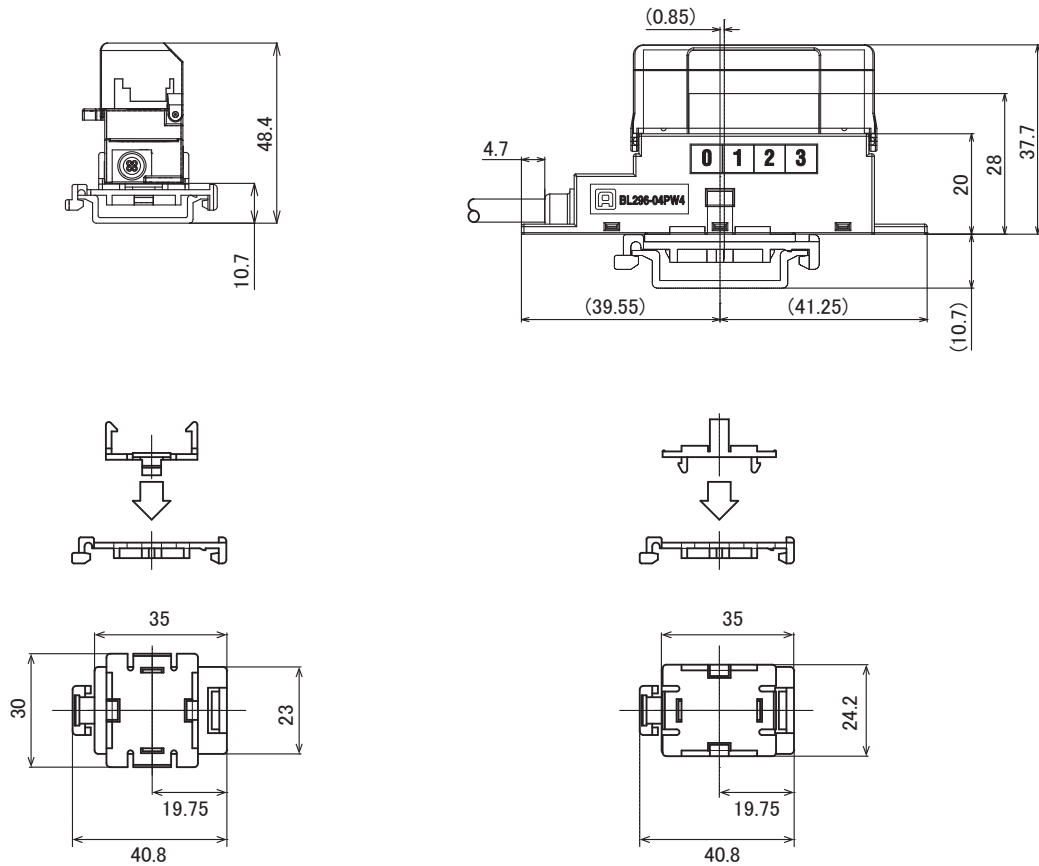
# 【外形尺寸图】

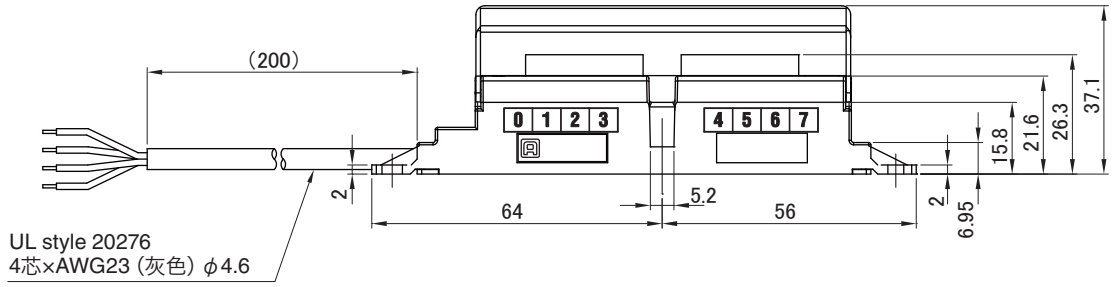
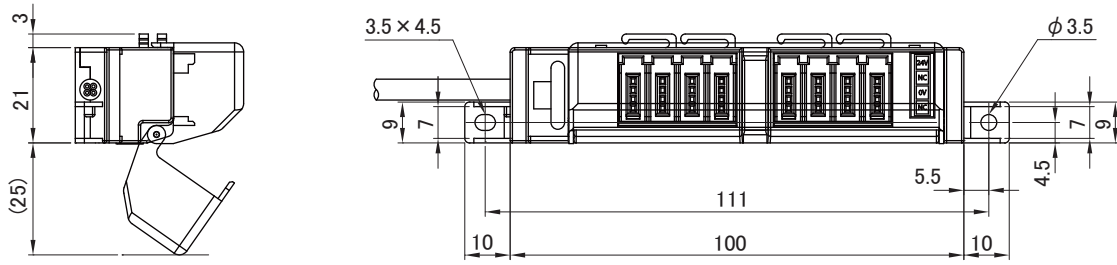
单位: mm

## ■ BL296-04PW-4A-20

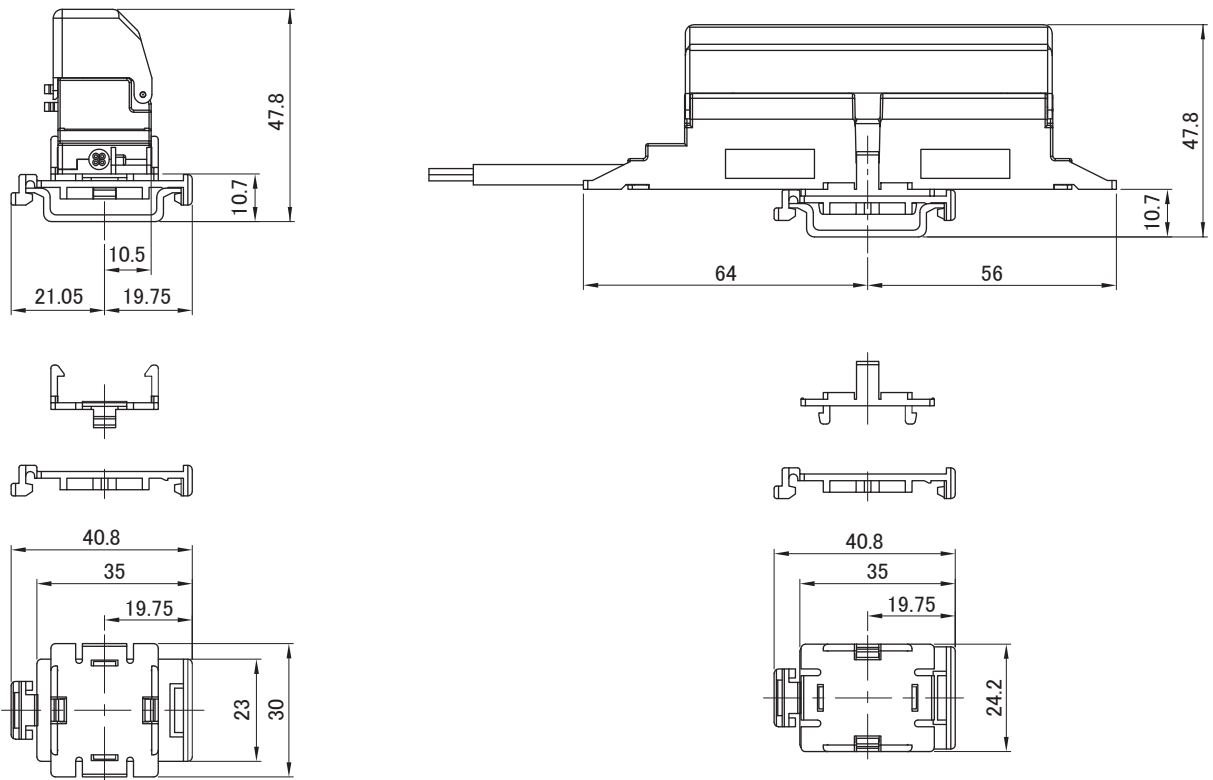


## ■ ADP-T96 (安装专用DIN轨道适配器) ※另售





■ADP-T96 (安装专用DIN轨道适配器) ※另售



## 【中国版RoHS指令】

电子信息产品上所示标记是依据SJ/T11364-2006规定,按照电子信息产品污染控制标识要求制定。

本产品的环保使用期限为10年。如果遵守产品说明书中的操作条件使用电子信息产品,不会发生因产品中的有害物质泄漏或突发异变而引发严重的环境污染,人身事故,或损坏财产等情况。

的产品中有害物质的名称及含量

部件名称	有害物质					
	铅 (Pb)	汞 (Hg)	镉 (Cd)	六价铬 [Cr(VI)]	多溴联苯 (PBB)	多溴二苯醚 (PBDE)
安装基板	×	○	○	○	○	○
框架	○	○	○	○	○	○

本表格依据 SJ/T11364 的规定编制。

○ : 表示该有害物质在该部件所有均质材料中的含量均在 GB/T26572 规定的限量要求以下。

× : 表示该有害物质至少在该部件的某一均质材料中的含量超出 GB/T26572 规定的限量要求。



基于中国标准法的参考规格: GB/T15969. 2

## 【联络处】

**Anywire** 株式会社爱霓威亚

总公司 : 邮编617-8550 日本国京都府长冈京市马场图所1

有关咨询 : 通过邮件咨询 info\_c@anywire.jp  
: 通过网站咨询 http://www.anywire.jp