

AnyWireASLINKSystem 产品说明书

ASLINKAMP [模拟输出单元 (带7段显示器的Ch间非绝缘型)]

L□-D□12W

【安全注意事项】

为了确保安全使用，请务必遵守以下记号和标记的注意事项。

警告 该标记是表示错误使用时，可能会发生死亡或严重受伤事故的假定内容。

注意 该标记是表示错误使用时，可能会发生受伤以及只损害物品的假定内容。

警告

- 考虑系统安全性
本系统是用用于一般产业、它并不具备满足更高安全性的用途(如以确保安全为目的的机器或故障防止系统等)的相关功能。
- 安装或更换作业前务必先切断系统电源。
- 对包括输出单元、输出电路的混合单元、由于额定以上的负载电流或负载短路等通过电流长时间持续流通时、可能会发生冒烟、发火的情况、请在外部设置熔断器等安全装置。

注意

- 系统电源
请使用稳定的DC24V电源。使用非稳定电源会造成系统误动作的原因。
- 与高压线、动力线分离
AnyWireASLINK具有高干扰安全系数、请将传送线、输出输入电缆与高压线、动力线分离铺设。
- 连接器连接、端子连接
 - 为了防止对连接器、连接电缆上施加应力，并且即使施加了应力也能够避免脱落，请考虑采用电缆长度或固定电缆的方法等。
 - 连接器内部或端子上不可混入金属碎屑等，请注意。
 - 金属碎屑是引起短路、误配线而造成机器损坏的原因。
- 安装时应避免对机器施加外部压力。否则会造成故障的原因。
- 传送线动作中，不可切断传送线和从站模块的连接或再连接。否则会造成误动作的原因。
- AnyWireASLINK应在以下事项规定的规格、条件范围内使用。

【关于保修】

■保修期间

交货品的保修期为从货品交到订单主指定场所后起1年。

■保修范围

在上述保修期中，在按照本使用说明书的产品规格范围内的正常使用状态下发生故障时，对该机器的故障部分予以免费更换或修理。

但是，下列情形不属于保修范围。

- (1) 需要方的不当处理或误使用。
- (2) 故障原因属于交货品以外的理由。
- (3) 交货方以外的改造或修理。
- (4) 与交货方无关的天灾、灾害等。

这里所说的保修是指交货品单体的保修，交货品的故障引发的损害不在此内。

■收费修理

对保修期后的原因调查、修理都需要收费。

另外，即使在保修期中，因上列保修范围外的理由需要故障修理或故障原因调查也要收费。

【型 号】

比特工作

LA-DA12AW	电流	模拟输出单元 (带7段显示器的Ch间绝缘型)	1CH (母机)
LB-DA12AW			1CH (子机)
LA-DV12AW	电压		1CH (母机)
LB-DV12AW			1CH (子机)

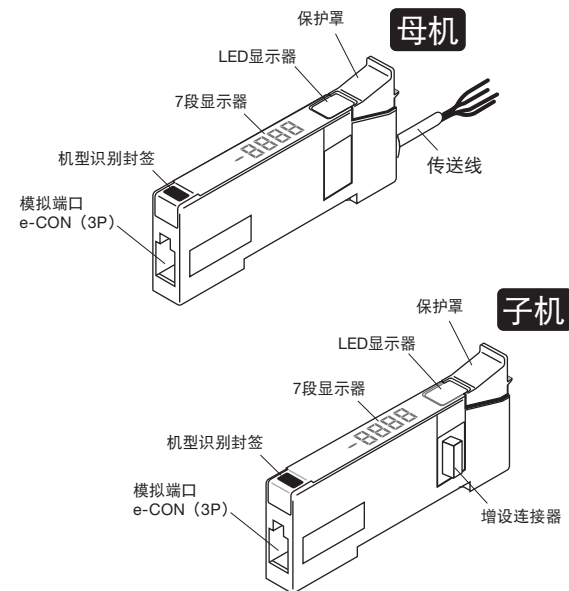
【功 能】

机 型	ASLINKAMP 4线式 (绝缘)
CH间绝缘	非绝缘
模 拟 输出范围	电压:0-10V、0-5V、1-5V 电流:4-20mA、0-20mA
分 辨 率	1/16000
功 能	输出规格设定
	补偿 / 增益调整
	地址、参数自动设定
	从站模块电压下降
	I/O电源下降
	小型

【关于包装品】

L□-D□12W	单元本体……1
----------	---------

【各部位名称】



机型	ch间绝缘	ch间非绝缘
电流		
电压		

【AnyWireASLINK的连接方法】

AnyWireASLINK可根据负载电流选择2线式模组或4线式模组。

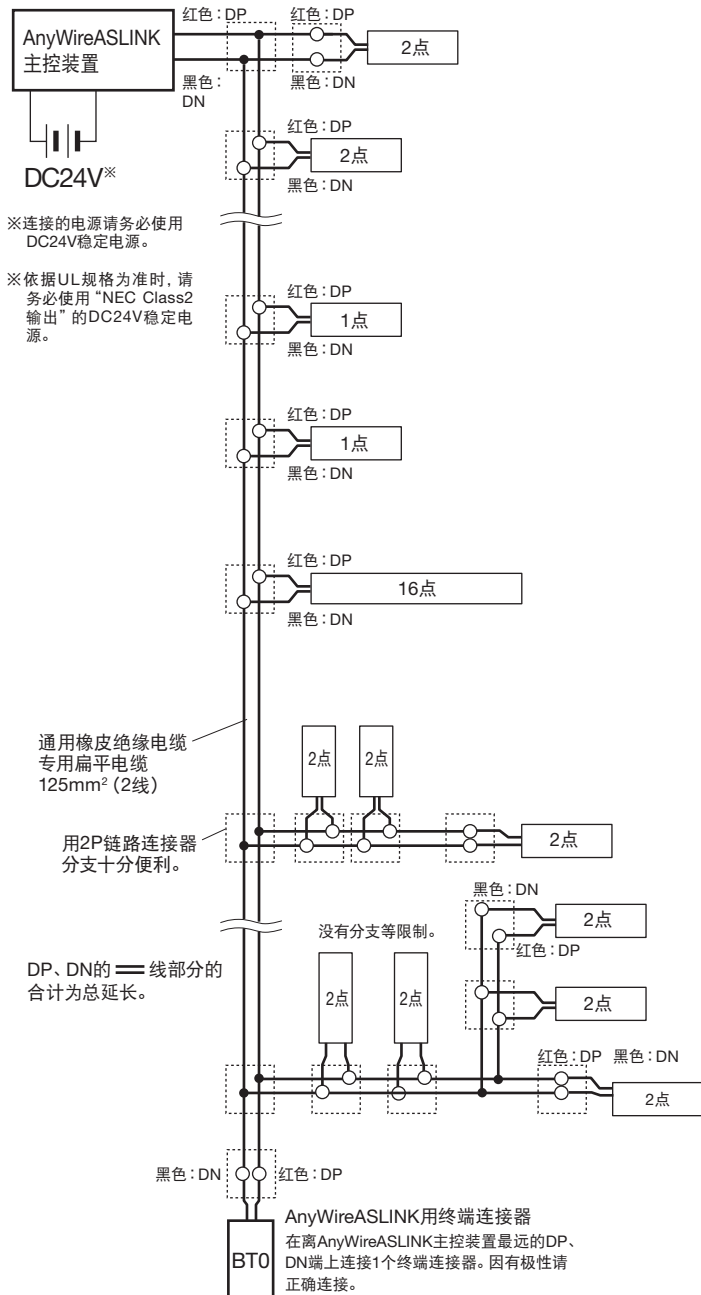
如果负载电流小的话,可使用2线式(非绝缘)模组,它不需要局部供电就能简单配线。

另外,对于负载集中的部位或需优先连接台数时,可与局部供电的4线式(绝缘)模组混合使用。

此外,使用外部电源进行输入、负载启动时必须使用4线式(绝缘)模组。

【系统构成例】

■仅限于2线式(非绝缘)模组的连接

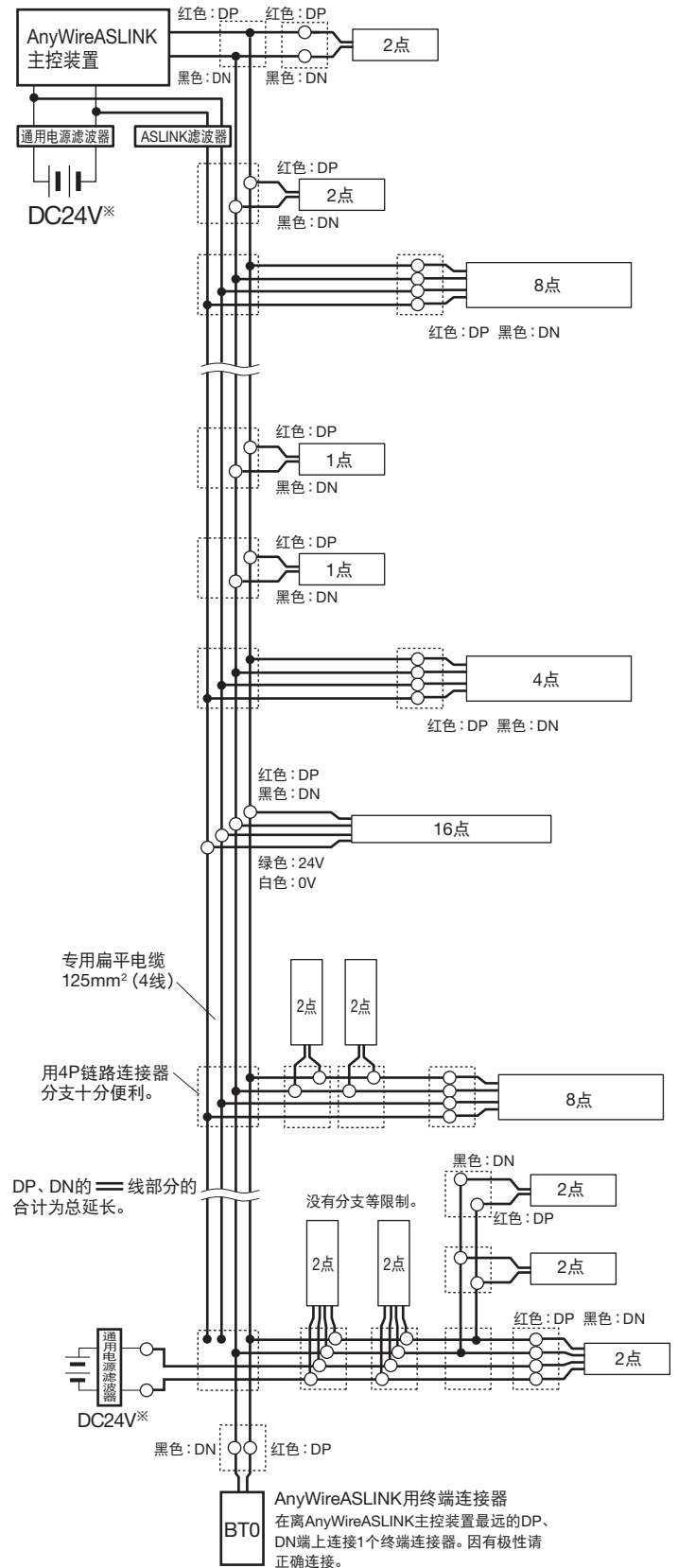


■传送线的线径、距离和供给电流的关系(表1)

传送线(DP、DN) 的线径	传送线(DP、DN) 供给电流值		
	总延长线50m以内	总延长线超过50m 100m以内	总延长线超过100m 200m以内
1.25mm ²	MAX 2A	MAX 1A	MAX 0.5A
0.75mm ²	MAX 1.2A	MAX 0.6A	MAX 0.3A
0.5mm ²	MAX 0.8A	MAX 0.4A	MAX 0.2A

- 注意** ·请参照(表1)内容,在适合的范围内使用传送线线径、传送距离和容许供给电流。
- 请将AnyWireASLINK主控装置的DP、DN与各机器的DP、DN的相同记号的部分正确连接。
 - 分支长度、分支数没有限制。
 - 计算“总延长”时应包括模组附属的电缆。
 - 将终端连接器“BT0(有极性)”连接在离AnyWireASLINK主控装置最远的传送线终端上。

■2线式(非绝缘)、4线式(绝缘)模组的混合例



注意 要连接与AnyWireASLINK所使用的电源不同的电源所控制的负荷(输入输出端口等)时,请务必使用4线式(绝缘)模组。否则,可能导致误动作。

【4线式（绝缘）模组并用时的注意事项】

对于供电系统，当DP、DN、24V、0V线的并行总长超过50m时，请将“ASLINK滤波器〔型号ANF-01〕”或“Cosel株式会社滤波器〔型号EAC-06-472〕”串联连接在并行开始位置的24V、0V上。
 应努力提高抗干扰性，以及控制因传送信号产生的串扰影响，以求获得稳定的信号。
 从主控装置总括供电时，或从局部供电时都可以作为插入的对象。

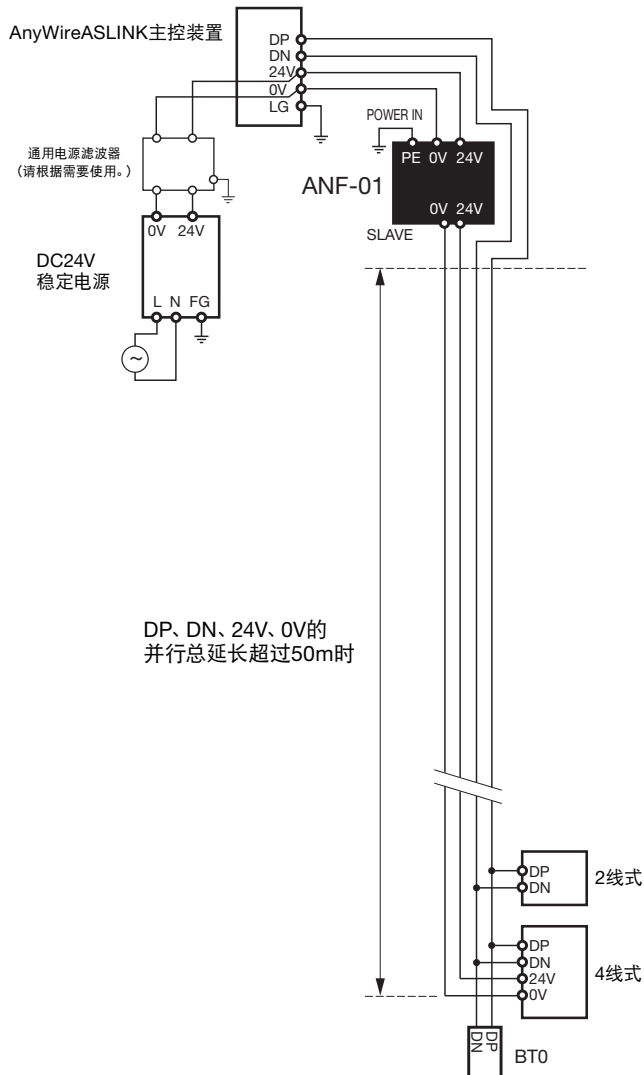
依据CE规格为准时，不管是铺设方法、距离均插入“ASLINK滤波器〔型号ANF-01〕”。

■滤波器容许电流值

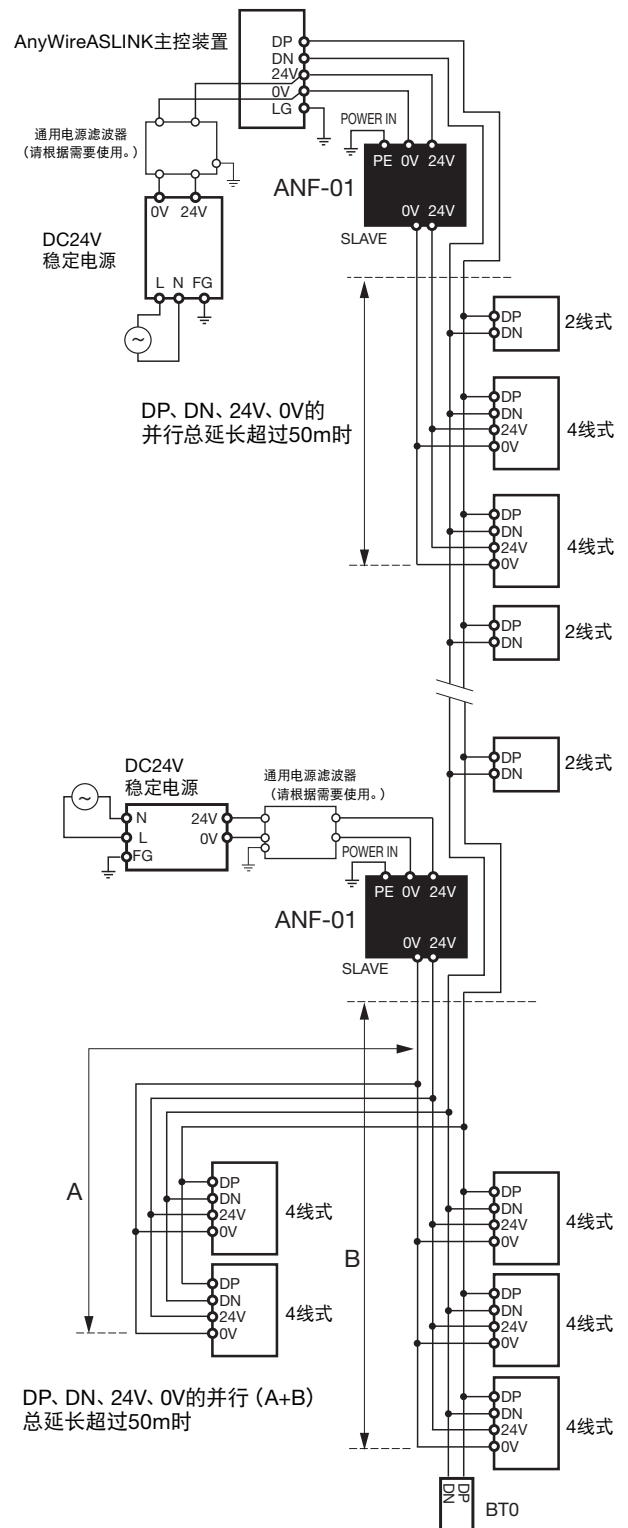
机种	型号	容许电流
ASLINK滤波器	ANF-01	最大5A/DC24V
Cosel株式会社滤波器	EAC-06-472	最大6A/DC24V

■AnyWire 型号：ANF-01连接例

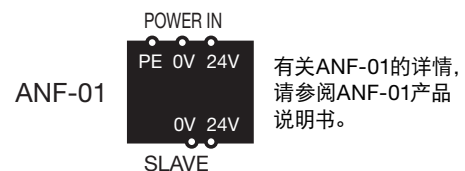
①总括供电



②局部供电、分支

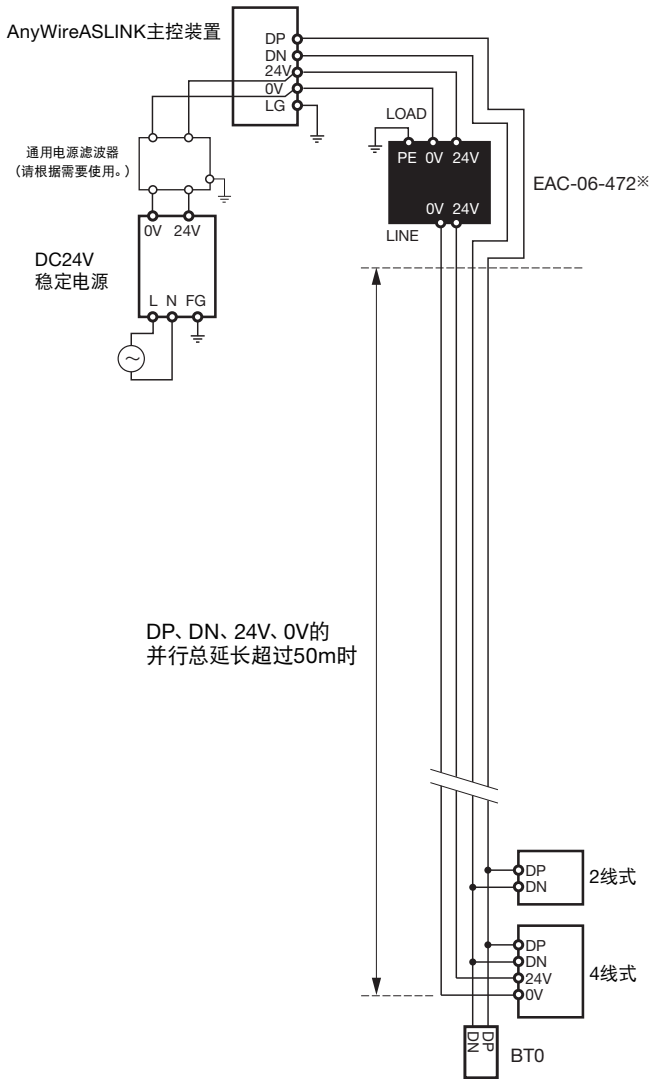


■图中的过滤器标注



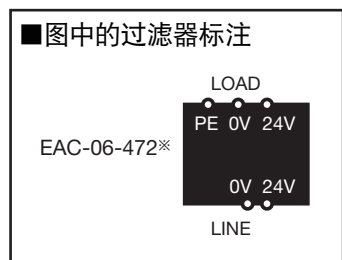
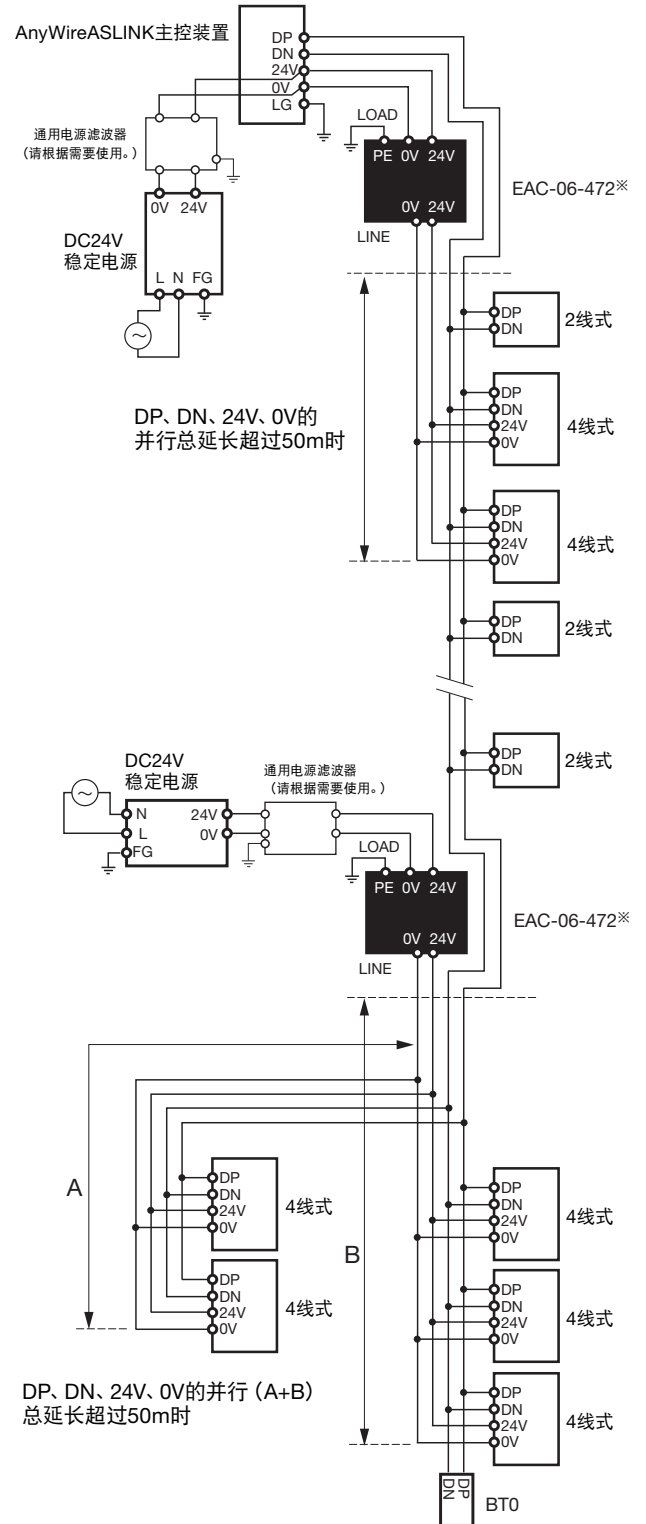
①总括供电

※使用该滤波器时，请注意LOAD、LINE的位置。



②局部供电、分支

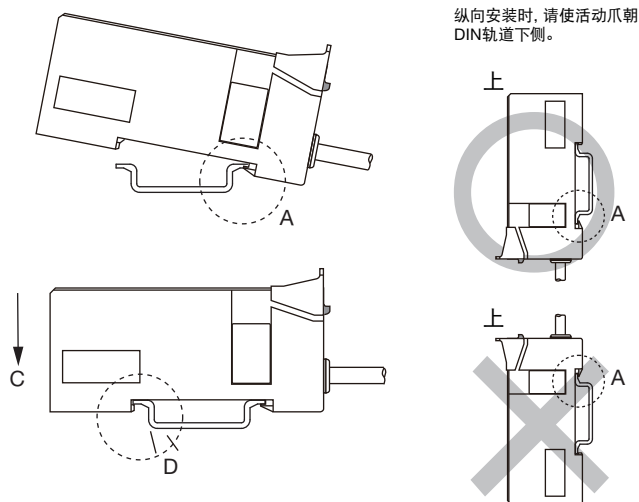
※使用该滤波器时，请注意LOAD、LINE的位置。



【安装】

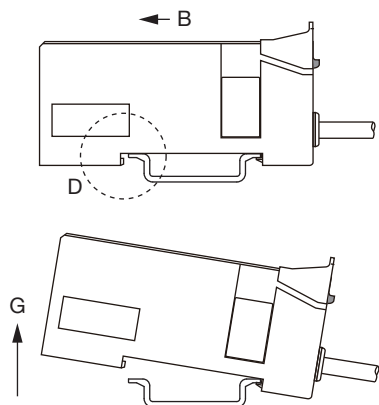
安装、拆卸方法与母机、子机相同。 **母机** **子机**

将A侧的活动爪挂在DIN轨道上。
请朝C方向按下，直到听见对面侧的固定爪D发出“咔嚓”一声。



【拆卸】

请将本体朝B方向按下，然后将固定爪D从DIN轨道取下。
请直接向G方向抬起，使本体浮起后取下。



【设置场所】

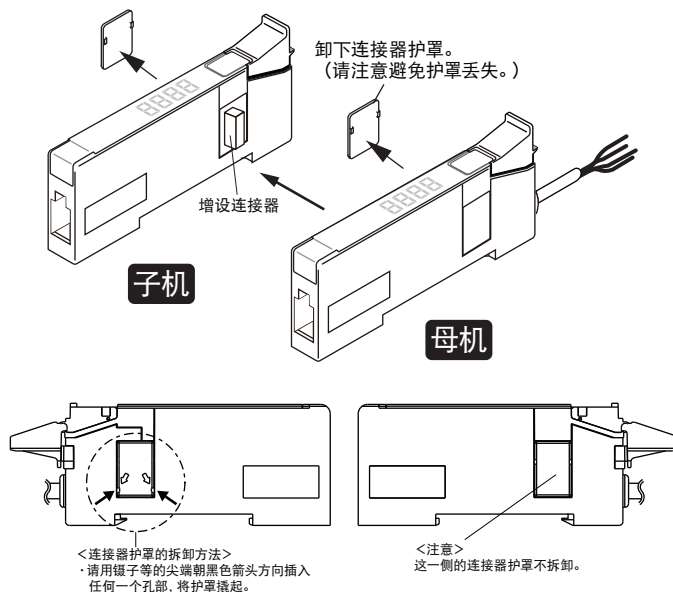
- 振动、冲击不会直接传递到本体的场所
- 无直接撒落粉尘的场所
- 金属屑、飞溅物等导体不会直接碰到本体的场所
- 无结露的场所
- 空气中不含腐蚀性气体、可燃性气体、硫磺的场所
- 远离高压、大电流电缆的场所
- 远离伺服机、变频器等发生高频干扰的电缆、控制器的场所

【使用注意事项】

要将本单元连接到传送线时，或者要在母机上增设子机时，请在停止供给传送信号的状态下进行。
如果在带电状态下进行连接，则单元接触时的震颤可能被检测为异常，从而导致停止。

【增设】

该模拟输出单元可以在母机上增设子机。
请卸下母机的连接器护罩，将子机连接到内置的增设连接器上。



最大增设台数取决于满足下述条件的范围。

■消耗电流

L□-D□12W	DP-DN	3.18mA ①
L□-DA12W	24V-0V	31.07mA ②
L□-DV12W		13.80mA ③

■占有点数

L□-D□12W	16点 ④
----------	-------

■考虑增设的条件

子机连接到母机时的最大增设机器台数	31台 ⑤
以母机+增设机器部分为1个区块时的1区块合计DP-DN消耗电流	DP-DN : 800mA以内 ⑥
上述1个区块所使用的24V-0V消耗电流合计	24V-0V : 800mA以内 ⑦

■1个系统考虑的条件

连接机器的占有点数合计不得超过主控装置设定的平均每1个系统的最大传送点数	输入 : 256点以内 输出 : 256点以内 ⑧
连接机器的DP-DN消耗合计不得超过每1个系统的最大容许供给电流	50m/1.25mm ² : 2A ⑨ (参照P2)

例)

传送通道条件: 传送距离50m (总线长)、传送线线径1.25mm²、输入输出各256点
机器条件: 仅连接LA-DA12W 1台、LB-DA12W 5台
模拟机器24V消耗电流50mA×6台⑩

(1) 根据占有点方面的限制来验证

LA-DA12AW: 输出16点×1台④、LB-DA12AW: 输出16点×5台④
最大输出点数: 256点⑧ ÷ 16点 = 16
16×1+16×5=96≤256点⑧ (最大输出点数)

(2) 根据平均每1个区块的DP-DN消耗电流限制来验证

LA-DA12W: 3.18mA×1台①、LB-DA12W: 3.18mA×5台①
模拟机器: 50mA×6台⑩ ※由于采用来自本机的电源供给, 因此包含在计算中。
即, LA-DA12W: (1台×3.18mA)、LB-DA12W: (5台×3.18mA=15.9mA)
模拟机器: (6台×50mA=300mA)
因此, 3.18mA+15.9mA+300mA=319.08mA≤800mA⑥ →没有问题

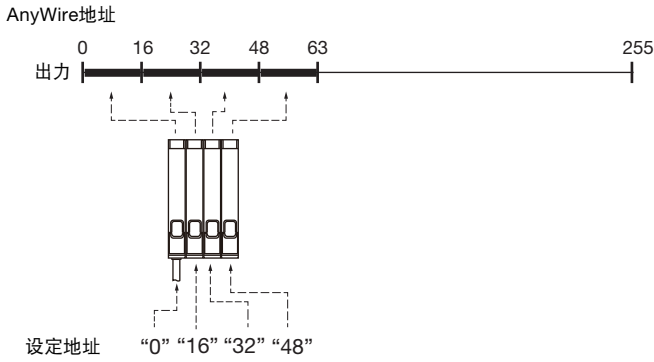
(3) 根据平均每1个区块的24V-0V消耗电流限制来验证

LA-DA12W: 31.07mA×1台②、LB-DA12W: 31.07mA×5台②
即, LA-DA12W: (1台×31.07mA)、LB-DA12W: (5台×31.07mA)
31.07mA+155.35mA=186.42mA
因此, 186.42mA≤800mA⑦ →没有问题

(4) 根据平均每1个系统的DP-DN消耗电流限制来验证

LA-DA12W: 3.18mA×1台①、LB-DA12W: 3.18mA×5台①
模拟机器: 50mA×6台⑩ ※由于采用来自本机的电源供给, 因此包含在计算中。
即, LA-DA12W: (1台×3.18mA)、LB-DA12W: (5台×3.18mA=15.9mA)
模拟机器: (6台×50mA=300mA)
因此, 3.18mA+15.9mA+300mA=319.08mA≤2A⑨ →没有问题

例) 支持4联模拟输出单元的地址



参数设定

<L□-DA12W、电流类型>

■输出规格设定

设定模拟的输出规格。

·地址设定器 (ARW-04) : 参数01

变量	内容
0	0-20mA
1	4-20mA

出厂时: 1

输出规格设定时, 显示已设定的规格。

输出规格	变量	7段显示	分辨率
0-20mA	0	0.000	16000
4-20mA	1	4.000	

■补偿/增益调整模式设定

设定是否将补偿/增益调整值设为有效。

·地址设定器 (ARW-04) : 参数02

变量	内容
0	无效
1	有效

出厂时: 0

■补偿/增益调整值设定

设定补偿/增益调整值。

·地址设定器 (ARW-04) : 参数13 出厂时: 0

设定0-20mA设定的0mA补偿调整电流值。[设定范围: -1.00~8.00]

·地址设定器 (ARW-04) : 参数14 出厂时: 400

设定4-20mA设定的4mA补偿调整电流值。[设定范围: -1.00~8.00]

·地址设定器 (ARW-04) : 参数15 出厂时: 2000

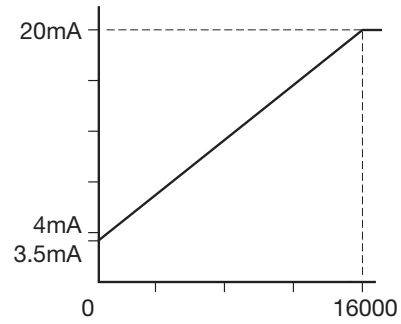
设定0-20mA、4-20mA设定的4mA增益调整电流值。
[设定范围: 16.00~22.00]

变量 → 电流值
0000 → 0.00mA
0300 → 3.00mA
9020 → -0.20mA
※第4位设为“9”时为“负”。

《使用例》

4-20mA模式、输出数字值“0”时, 由于温度等的影响, 本来变为4mA之处变为4.5mA, 有正0.5mA的误差, 因此应将参数14设定为350 (3.5mA)。

注意: 7段显示变为所设定的3.5mA的显示。7段显示值并不是实际流过的电流值。
另外, 数据特性 (第9页) 随补偿/增益调整的变化而变化。



<L□-DV12W、电压类型>

■输出规格设定

设定模拟的输出规格。

·地址设定器 (ARW-04) : 参数01

变量	内容
0	0-10V
1	0-5V
2	1-5V

出厂时: 2

输出规格设定时, 显示已设定的规格。

输出规格	变量	7段显示	分辨率
0-10V	0	0.010	16000
0-5V	1	0.500	
1-5V	2	1.500	

■补偿/增益调整模式设定

设定是否将补偿/增益调整值设为有效。

·地址设定器 (ARW-04) : 参数02

变量	内容
0	无效
1	有效

出厂时: 0

■补偿/增益调整值设定

设定补偿/增益调整值。

·地址设定器 (ARW-04) : 参数10 出厂时: 0

设定0-10V设定的0V补偿调整电压值 [设定范围: -0.50~2.00]

·地址设定器 (ARW-04) : 参数11 出厂时: 1000

设定0-10V设定的10V增益调整电压值 [设定范围: 8.00~11.00]

·地址设定器 (ARW-04) : 参数12 出厂时: 0

设定0-5V设定的0V补偿调整电压值 [设定范围: -0.500~2.000]

·地址设定器 (ARW-04) : 参数13 出厂时: 1000

设定1-5V设定的1V补偿调整电压值 [设定范围: -0.500~2.000]

·地址设定器 (ARW-04) : 参数14 出厂时: 5000

设定0-5V、1-5V设定的5V增益调整电压值 [设定范围: 4.000~5.500]

0-10V模式时
变量 → 电压值
0000 → 0.00V
0300 → 3.00V
9020 → -0.20V

0-5V、1-5V模式时
变量 → 电压值
0000 → 0.000V
1200 → 1.200V
9200 → -0.200V

※第4位设为“9”时为“负”。

《使用例》请参照电流类型。

■DP、DN断线、从站模块电压下降时的输出状态

设定DP、DN断线、从站模块电压下降时的输出动作。

·地址设定器 (ARW-04) : 参数03

变量	内容
0	保持
1	清零

出厂时 : 0

清零的动作:
 0-20mA模式时 : 0mA
 4-20mA模式时 : 0mA
 0-10V模式时 : 0V
 0-5V模式时 : 0V
 1-5V模式时 : 0V

保持: 保持发生异常之前的输出。

清零: 发生异常时将输出值强制性地设为零。

■地址、参数自动设定 (仅限于母机)

这是将母机所设定的地址、参数设定自动反映到子机的功能。

·地址设定器 (ARW-04) : 参数17

变量	地址、参数自动设定
0	自动设定无效 不进行自动设定。
1	地址自动设定 仅将地址从母机自动设定到所增设的子机。
2	参数自动设定 仅将参数从母机自动设定到所增设的子机。
3	地址、参数自动设定 将地址、参数均从母机自动设定到所增设的子机。

出厂时 : 0

地址自动设定

以母机的地址为开头, 按照靠近母机的顺序, 每次设定16个地址。
 接通电源时, 以及母机的地址发生变更时, 将自动更新地址。

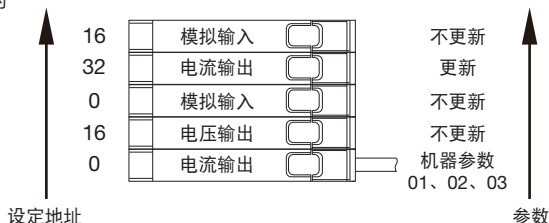
参数自动设定

如果是与母机相同的单元 (电流输出、电压输出), 则更新;
 如果不同 (电流 / 电压不同, 或者是模拟输入单元), 则通过, 并且将更新数据传递到下一个单元。

可以更新的参数仅限于机器参数01、02、03。(补偿 / 增益修正值无法更新。)

接通电源时以及母机的参数发生了变更时将自动更新。

例) 参数17值3的情况下



【数据构成】

数据 (1个字)															
15	14	13	12	11	10	9	8	7	6	5	4	3	2	1	0
MSB LSB															
变换数据 (14bit二进制数据)															

最大输出数字值: 16000

最少输出数字值: 0

输出了0~16000范围之外的数据时的动作

超过16000时 变为与输出16000时相同的动作。

低于0 (负数) 时 变为与输出0时相同的动作。

※负数是2的补数。

【动作中的显示例】

接收传送信号并起启之后, 显示设定的输出规格约3秒的时间, 然后切换为实际的输出值显示。

例) 设定为4-20mA规格并动作时

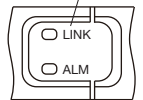


【监控显示】

通过LED显示本体的工作状态。

母机、子机的显示器的显示均相同。

LED显示器

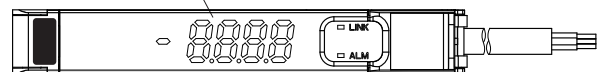


正常状态: LINK闪烁、ALM熄灭

LED名称	显示状态	内容
LINK (绿色)	点亮	传送异常
	闪烁	同时供给了传送信号和24V电源时
	熄灭	无电源
ALM (红色)	点亮	I/O电源下降
	闪烁	从站模块电压下降 (含DP、DN断线、接反)
	熄灭	正常、或者未供给24V电源
LINK ALM	交互闪烁	检测到主控装置与本装置ID (地址) 重复或者未设定时

7段显示器显示模拟输出值、传送信号电压下降。

7段显示器



【故障检修】

如果本体显示窗中显示了下列错误信息, 请进行如下所示的相应处理。

LINK	ALM	原因	处置方法
○ 熄灭	○ 熄灭	· 未连接AnyWire ASLINK传送信号。 · AnyWireASLINK系统本身的电源未接通。	· 请确认ASLINKAMP与AnyWire ASLINK系统之间是否断线, 然后修复连接。 · 确认AnyWireASLINK系统的电源状态, 接通电源。
● 点亮	○ 熄灭	· 由于DP-DN线直接连接到了24-0V电源等, 无法接收传送波形。	· 重新连接AnyWireASLINK系统。
—	● 点亮	· 24-0V电源未正确供给。	· 请供给电源, 使24V电源电压保持在21.6~27.6V的范围内。
◎ 闪烁 (0.5秒交互)	◎ 闪烁 (0.5秒交互)	· ASLINKAMP地址处于255 (出厂时设定) 的状态。 · ASLINKAMP地址与别的单元重复。	· 请设定255以外的地址。 · 查找其它相同错误显示的单元, 并设定与其不同的地址。
—	◎ 闪烁 (0.2秒点亮 1.0秒熄灭)	· ASLINKAMP的内部电源电压下降。 · DP-DN断线或接反。	· 请减少与相同AnyWireASLINK系统上连接的单元数量。 · 请缩短ASLINKAMP与主控装置之间的传送线。

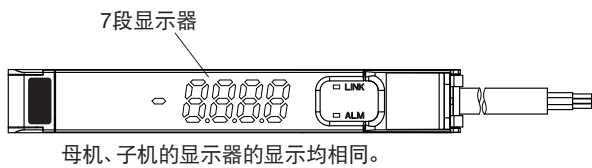
■从站模块电压 (DP-DN) 下降检测

请确认下列几点, 排除相应原因。

- 供给AnyWireASLINK主控装置的DC24V电源的电压是否处于容许范围内?
- 干线、支线的连接部有无松弛、不良的接触。
- 单元、连接负荷的电流是否适合系统条件。

■检测I/O电源 (24V-0V) 下降

如果供给本单元的DC24V的电压明显下降(约16V左右), 则将显示“dc24 Lo”, 变为功能停止状态。
请确认供给电压, 使其保持在容许范围内。



如果ARW-04中显示了下列错误信息, 请进行如下所示的相应处理。

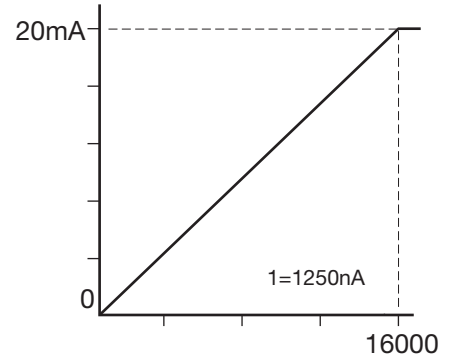
显示	原因	处理
[E-0303]	设定参数非法	请确认参数对应表, 然后设定正确的参数。

如果发生了下列情况, 请进行如下所示的相应处理。

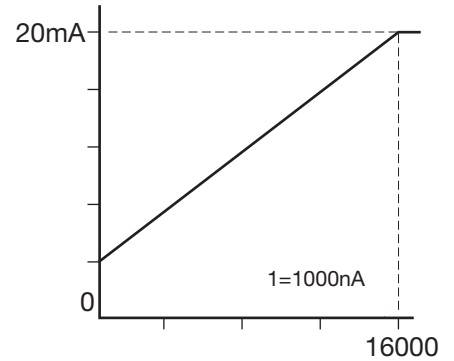
症状	处理
无法输出	<ul style="list-style-type: none"> · 配线是否正确? →请再次确认模拟端口及传送线的连接。 · AnyWireASLINK系统是否接通了电源? →请确认电源。 · 是否进行了地址设定。 →请进行地址设定。 · 是否在额定的输出范围内使用? →请在额定的检测范围内使用。
地址设定器无法设定	<ul style="list-style-type: none"> · 配线是否正确? →请再次确认传送线的连接、以及是否施加了传送信号。 · AnyWireASLINK系统的电源是否已接通? →请确认电源。 · 设定时是否打开了保护罩? →请打开保护罩。处于关闭状态时无法设定。 · 设定参数是否正确? →请确认参数对应表, 然后设定正确的参数。

【数据特性例】

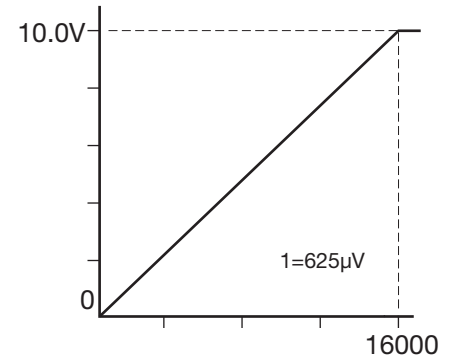
0~20mA



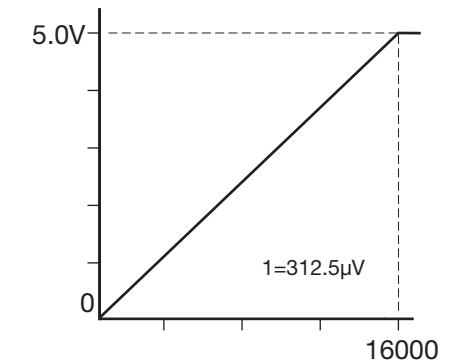
4~20mA



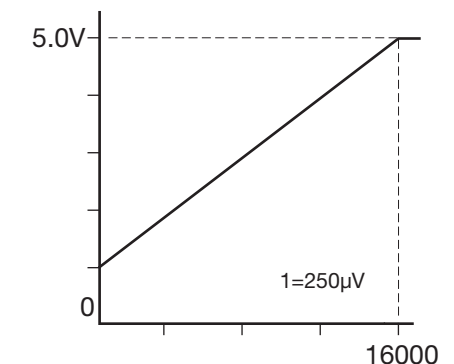
0~10V



0~5V



1~5V



【参数与设定项目】

<L□-DA12W、电流类型>

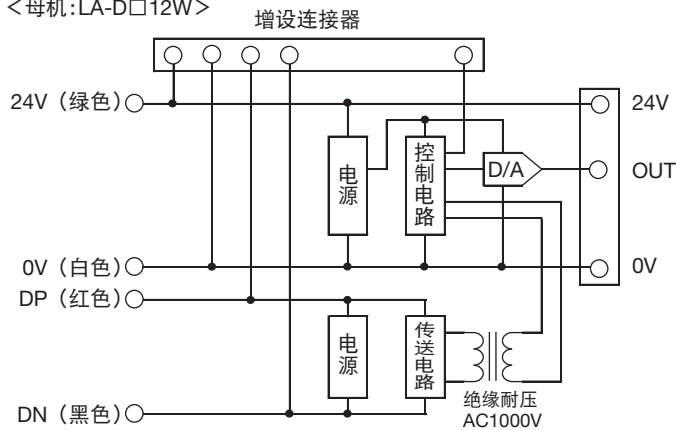
项目	参数变量	设定值	说明
01	输出规格设定 出厂时:1	0	0-20mA输出
		1	4-20mA输出
02	补偿 / 增益调整模式 出厂时:0	0	无效
		1	有效
03	DP、DN断线 从站模块电压下降时的输出状态 出厂时:0	0	保持
		1	清零
13	补偿 / 增益调整值	0	设定0-20mA设定的0mA补偿调整电流值。
14		1	设定4-20mA设定的4mA补偿调整电流值。
15		2	设定0-20mA、4-20mA设定的20mA增益调整电流值。
17	地址、参数自动设定 (仅母机) 出厂时:0	0	自动设定无效
		1	仅地址自动设定
		2	仅参数自动设定
		3	地址、参数自动设定

<L□-DV12W、电压类型>

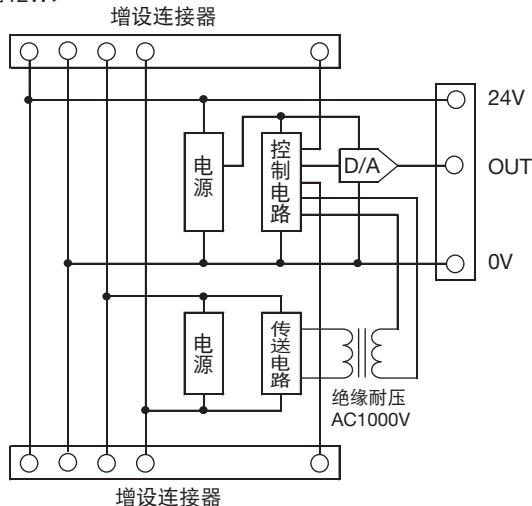
项目	参数变量	设定值	说明
01	输出规格设定 出厂时:2	0	0-10V
		1	0-5V
		2	1-5V
02	补偿 / 增益调整模式 出厂时:0	0	无效
		1	有效
03	DP、DN断线 从站模块电压下降时的输出状态 出厂时:0	0	保持
		1	清零
10	补偿 / 增益调整值	0	设定0-10V设定的0V补偿调整电压值
11		1	设定0-10V设定的10V增益调整电压值
12		2	设定0-5V设定的0V补偿调整电压值
13		3	设定1-5V设定的1V补偿调整电压值
14		4	设定0-5V、1-5V设定的5V增益调整电压值
17	地址、参数自动设定 (仅母机) 出厂时:0	0	自动设定无效
		1	仅地址自动设定
		2	仅参数自动设定
		3	地址、参数自动设定

【内部电路】

<母机:LA-D□12W>



<子机:LB-D□12W>



【规格】

■一般规格

使用周围温度 / 湿度	0~55℃、10~90%RH (无结露)
保存周围温度 / 湿度	-25~75℃、10~90%RH (无结露)
使用空气环境	无腐蚀性气体
使用标高 ^{※1}	0~2000m
污染度 ^{※2}	2以下
耐干扰	1200Vp-p

※1 请不要在标高0m的大气压以上的加压环境中使用或者存放AnyWireASLINK设备。否则可能导致误动作。
 ※2 表示该设备使用环境中导电性物质发生程度的指示。
 污染度为2时表示只发生非导电性的污染。
 但是，这种环境下偶发性的凝结核可能引起暂时性的导电。

■传送规格

使用电源电压	电压DC24 [V]+15~-10% (DC 21.6~27.6 [V]) 波纹0.5 [V] p-p max.
传送方式	DC电源重叠总帧、循环方式
同步方式	帧 / 比特同步方式
传送步骤	专用协议
连接形态	总线形式 (多点分支、T形分支、树形方式)
连接点数	最大512点 (IN : 256点、OUT : 256点)
连接台数	最大128台
RAS功能	检测传送线断线、检测传送线短路、检测传送电源下降、检测ID重复/未设定

■个别规格

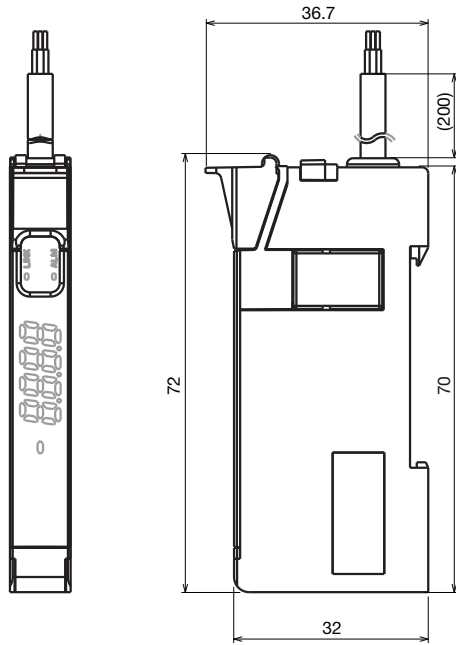
占有点数	输出16点 (1CH)		
消耗电流	24V-0V ^{※3}	L□-DA12W	31.07mA
		L□-DV12W	13.80mA
输出范围	电流	0-20mA、4-20mA (外部负荷电阻值250Ω以下)	
		电压	0-10V、0-5V、1-5V (外部负荷电阻值10kΩ以上)
精度	(25℃)	±0.3%	
	(0~55℃)	±0.5%	
输出特性、分辨率	输出范围	数字输出值	分辨率
	0-20mA	0-16000	1250nA
	4-20mA	0-16000	1000nA
	0-10V	0-16000	625uV
	0-5V	0-16000	312.5uV
响应时间 ^{※4}	4ms以下		
	质量	LA-D□12W	22g
		LB-D□12W	13g

※3 要向连接的模拟机器侧供给电源时，请同时施加连接机器的消耗电流。
 ※4 不同于传送延迟时间 (2个周期时间)，是指模组为了确认信号变化所必需的内部处理时间。

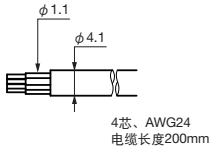
【外形尺寸图】

单位：mm

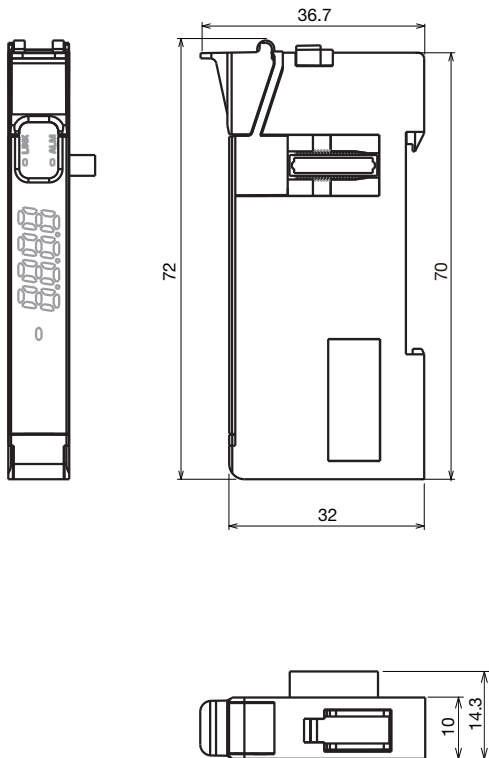
■LA-D□12W（母机）



■传送线



■LB-D□12W（子机）



【中国版RoHS指令】

电子信息产品上所示标记是依据SJ/T11364-2006规定,按照电子信息产品污染控制标识要求制定。
本产品的环保使用期限为10年,如果遵守产品说明书中的操作条件使用电子信息产品,不会发生因产品中的有害物质泄漏或突变而引起严重的环境污染、人身事故,或损坏财产等情况。

的产品中有有害物质的名称及含量

部件名称	有害物质					
	铅 (Pb)	汞 (Hg)	镉 (Cd)	六价铬 [Cr (VI)]	多溴联苯 (PBB)	多溴二苯醚 (PBDE)
安装基板	×	○	○	○	○	○
框架	○	○	○	○	○	○

本表格依据SJ/T11364的规定编制。
○：表示该有害物质在该部件所有均质材料中的含量均在GB/T26572规定的限量要求以下。
×：表示该有害物质至少在该部件的某一均质材料中的含量超出GB/T26572规定的限量要求。



【联络处】

Anywire 株式会社爱霓威亚

总公司：邮编617-8550 日本国京都府长冈京市马场图所1

有关咨询：通过邮件咨询 info_c@anywire.jp
通过网站咨询 http://www.anywire.jp