

# AnyWireASLINKSystem 产品说明书



ASLINKAMP [模拟输入单元 (带7段显示器的Ch间绝缘型)]

## L□-A1AW

■使用上的须知 ⇒ 设定地址等时需“地址设定器”。  
※有关详情，请通过第8页的【各种设定】进行确认。

### 【型号】

LA-A1AW	主机
LB-A1AW	子机

### 【安全注意事项】

为了确保安全使用，请务必遵守以下记号和标记的注意事项。

**警告** 该标记是表示错误使用时，可能会发生死亡或严重受伤事故的假定内容。

**注意** 该标记是表示错误使用时，可能会发生受伤以及只损害物品的假定内容。

**警告**

- 考虑系统安全性  
本系统是用用于一般产业、它并不具备满足更高安全性的用途 (如以确保安全为目的的机器或故障防止系统等) 的相关功能。
- 安装或更换作业前务必先切断系统电源。
- 对包括输出单元、输出电路的混合单元、由于额定以上的负载电流或负载短路等通过电流长时间持续流通时、可能会发生冒烟、发火的情况、请在外部设置熔断器等安全装置。

**注意**

- 系统电源  
请使用稳定的DC24V电源。使用非稳定电源会造成系统误动作的原因。
- 与高压线、动力线分离  
AnyWireASLINK具有高干扰安全系数、请将传送线、输出输入电缆与高压线、动力线分离铺设。
- 连接器连接、端子连接
  - 为了防止对连接器、连接电缆上施加应力，并且即使施加了应力也能够避免脱落，请考虑采用电缆长度或固定电缆的方法等。
  - 连接器内部或端子上不可混入金属碎屑等，请注意。
  - 金属碎屑是引起短路、误配线而造成机器损坏的原因。
- 安装时应避免对机器施加外部压力。否则会造成故障的原因。
- 传送线动作中，不可切断传送线和从站模块的连接或再连接。否则会造成误动作的原因。
- AnyWireASLINK应在以下事项规定的规格、条件范围内使用。

### 【关于保修】

#### ■保修期间

交货品的保修期为从货品交到订单主指定场所后起1年。

#### ■保修范围

在上述保修期中，在按照本使用说明书的产品规格范围内的正常使用状态下发生故障时，对该机器的故障部分予以免费更换或修理。

但是，下列情形不属于保修范围。

- (1) 需要方的不当处理或误使用。
- (2) 故障原因属于交货品以外的理由。
- (3) 交货方以外的改造或修理。
- (4) 与交货方无关的天灾、灾害等。

这里所说的保修是指交货品单体的保修，交货品的故障引发的损害不在此内。

#### ■收费修理

对保修期后的原因调查、修理都需要收费。

另外，即使在保修期中，因上列保修范围外的理由需要故障修理或故障原因调查也要收费。

#### ■产品规格及操作手册记载事项的变更

本书所记载的内容有可能不经预告而发生变更。

### 【关于AnyWireASLINK Ver.1.1】

从2019年5月起在AnyWireASLINK设备中追加了新的功能。同时，为了对所支持功能进行判别，我们还变更了产品的批号 (Lot.No.) 标注。

根据Lot.No.的不同，支持功能也不同，因此请充分了解之后再使用。

Ver.1.1中所追加的功能如下所示。

Ver.1.1支持功能
字传送※1※2
单台简单更换※1

※1 要使用本功能时，需要支持各功能的主控装置。

有关详情，请结合本操作手册和主控装置的操作手册进行确认。

※2 可以连接到字传送的AnyWireASLINK系统之后进行使用。

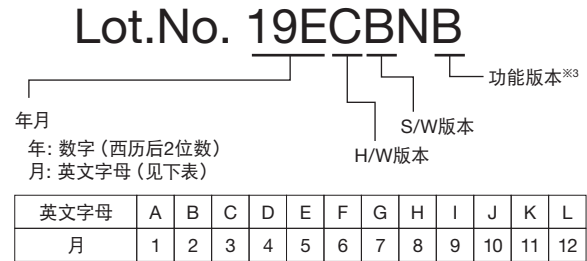
要处理字数据时，必须在从站模块中设定字地址。

能否设定字地址因从站模块的不同而异，因此请加以注意。

### 【关于Lot.No.】

随着功能的增加，Lot.No.也从原来的3位数 (仅年月) 标注变更为6位数或者7位数标注。

示例：



“19E”表示2019年5月。

※3 根据产品的不同，有的可能没有功能版本的记载。

### 【关于图形字符 (pictogram)※4】

	Ver.1.0※5
	Ver.1.1 支持品

※4 有些产品上可能没有图形字符的印字 (或者贴纸)。

※5 不支持Ver.1.1 (字传送、单台简单更换功能) 的AnyWireASLINK设备由于有的产品即使没有Ver.1.1的图形字符印字也支持Ver.1.1的功能，因此请通过Lot.No.和产品说明书来进行准确地确认。

### 【关于字传送】

支持字传送功能的主控装置具有发送和接收模拟数据、传感水平数据等字数据 (数值信息) 的区域。

因此，可以减轻字数据产生的位信息区域压力。

要进行字传送时，系统必须仅由支持字传送功能的从站模块来构成。

不可以将不支持字传送功能的从站模块连接到字传送的AnyWireASLINK系统来进行使用。

处理字数据的从站模块上必须进行字地址的设定。

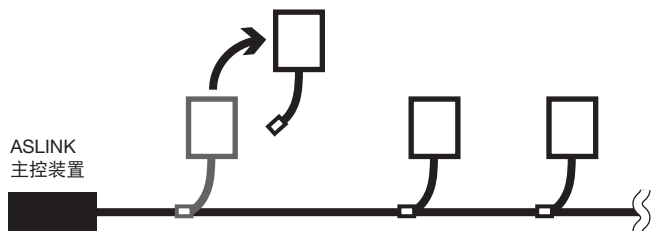
## 【关于单台简单更换】

指更换从站模块时，将设定于更换前从站模块中的地址和参数自动设定到更换之后的新的从站模块中的功能。

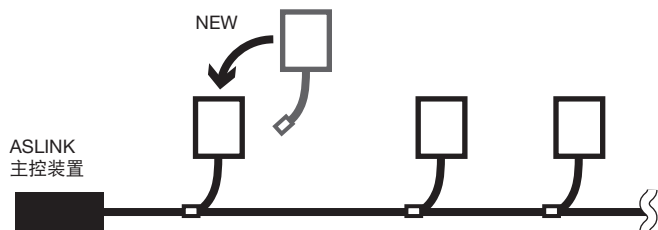
(更换之后不再需要通过地址设定器进行地址、参数的设定。)

■步骤1 关闭供给主控装置的DC24V电源。

■步骤2 取下1台要更换的从站模块。



■步骤3 连接新的从站模块。



■步骤4 开启供给主控装置的DC24V电源。



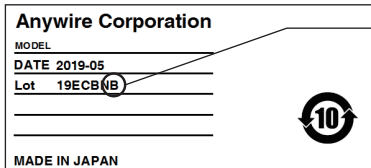
注意

- 主控装置和从站模块均需支持单台简单更换功能。
- 从站模块装卸时，请务必在关闭电源后进行。
- 关于可否支持从站模块的单台简单更换功能，请通过各从站模块的Lot.No.、操作手册来进行确认。
- 如果功能版本已由新版本更换为旧版本，则不可以使用单台简单更换功能。
- 如果更换之前与更换之后从站模块的型号相同，则可以正常工作。
- 如果更换之前与更换之后从站模块的型号不同，则可能发生型号不一致异常。这时将无法进行地址、参数的设定。
- 如果更换用的从站模块是工厂出厂时的地址(位地址511)，则可以正常工作。
- 不可以同时更换多个从站模块。要更换多台时，请1台1台地逐一进行更换。
- 不支持单台简单更换功能的从站模块，请按传统方式使用地址设定器来进行地址的设定。
- 关于单台简单更换功能的限制、条件等详情，请确认主控装置的操作手册。

### ■功能版本的确认

功能版本记载于批号标签上。

※批号标签的外观设计和内容，可能因型号、Lot.No.的不同而异。



功能版本：  
因功能版本升级等而导致设备参数发生了变更时，应按照A→B→C...的顺序进行更换。  
如果功能版本已由新版本更换为旧版本，则不可以使用单台简单更换功能。

## 【功能】

机 型	ASLINKAMP 2线式 (非绝缘)	
Ch间绝缘	绝缘	
测量输入范围	电压: 0-10V、0-5V、1-5V 电流: 4-20mA、0-20mA	
分 辨 率	1/16000	
功 能	位传送	<input type="checkbox"/>
	字传送 <sup>※1※2</sup>	<input type="checkbox"/>
	单台简单更换 <sup>※2</sup>	<input type="checkbox"/>
	远程地址变更 <sup>※2</sup>	<input type="checkbox"/>
	输入规格设定	<input type="checkbox"/>
	基准点位移模式	<input type="checkbox"/>
	移动平均次数	<input type="checkbox"/>
	地址、参数自动设定	<input type="checkbox"/>
地 址	位地址设定	<input type="checkbox"/>
	字地址设定 <sup>※1※2</sup>	<input type="checkbox"/>

※1 根据Lot.No.的不同，功能支持与否也各不相同。

※2 要使用本功能时，需要支持各功能的主控装置。  
有关详情，请结合本操作手册和主控装置的操作手册进行确认。

※3 要使用本功能时，需要支持字传送功能的主控装置。  
有关详情，请结合本操作手册和主控装置的操作手册进行确认。

### ■检测功能 (状态详细)

功 能	从站模块电压下降	<input type="checkbox"/>
	I/O断线	<input checked="" type="checkbox"/>
	I/O短路	<input checked="" type="checkbox"/>
	传感水平下降	<input checked="" type="checkbox"/>
	I/O电源下降	<input checked="" type="checkbox"/>

## 【关于Lot.No.的功能支持】

本机通过版本升级来进行功能追加、规格变更。

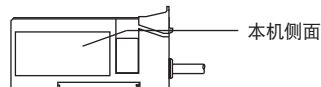
支持的功能、规格因Lot.No.的不同而异。

功能、规格	Lot.No.
字传送	S/W版本为“B”以上时支持 (Lot.No.采用3位数标识(仅年月)时， 不支持该功能。)
字地址设定	
用户偏移量/增益调整 (机器参数5~7)	
警报位设定 (机器参数8~13)	
支持单台简单更换的LED显示 <sup>※4</sup>	

※4 即使是LED显示的规格为不支持单台简单更换的Lot.No.，其单台简单更换功能也将动作。  
(主控装置正在进行单台简单更换的情况下，如满足条件，则地址、参数将被写入。)

### ■确认方法

Lot.No.记载于批号标签上。



示例:

Lot.No. 19ECBNB

H/W版本

S/W版本

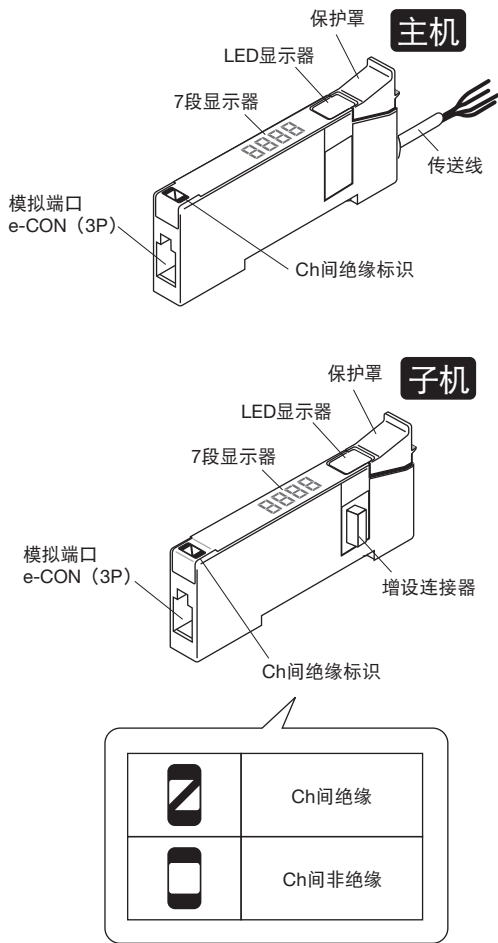
功能版本

## 【关于包装品】

LA-A1AW(主机)	单元本体……1
LB-A1AW(子机)	单元本体……1

※模拟连接用连接器，请另外购买。

## 【各部位名称】



## 【AnyWireASLINK的连接方法】

AnyWireASLINK可根据负载电流选择2线式模组或4线式模组。

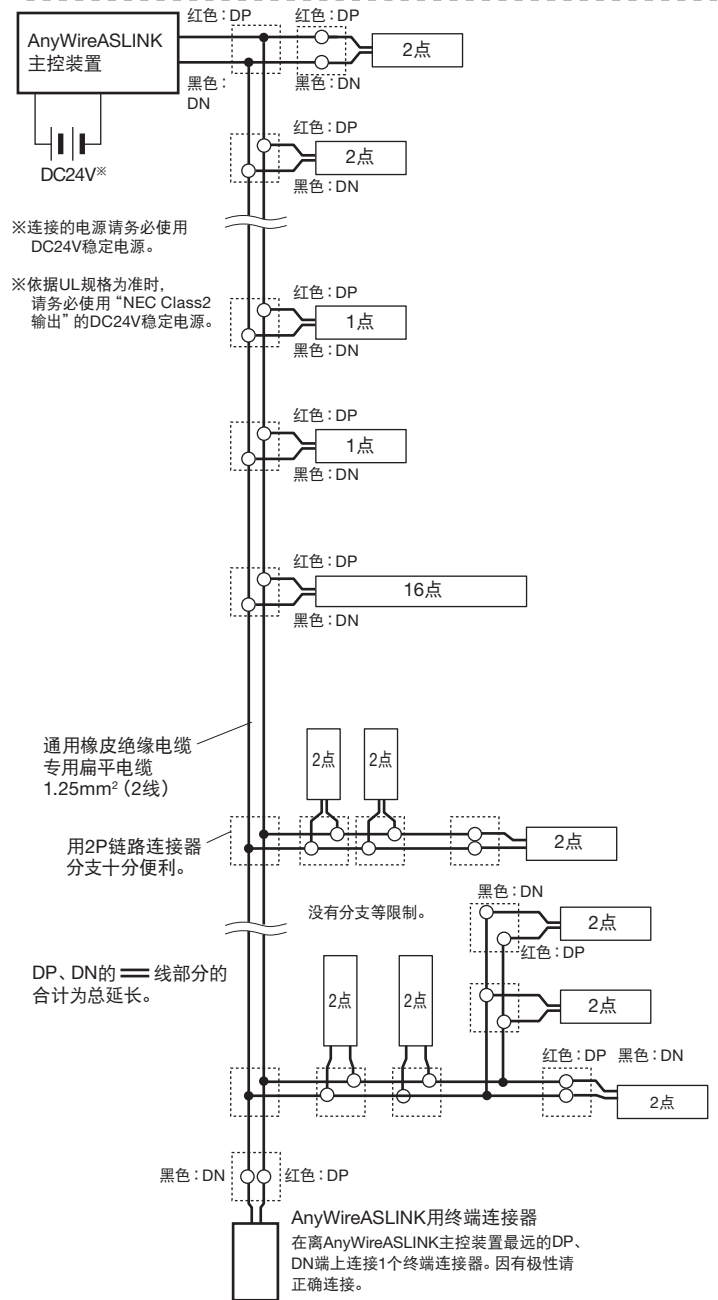
如果负载电流小的话，可使用2线式（非绝缘）模组，它不需要局部供电就能简单配线。

另外，对于负载集中的部位或需优先连接台数时，可与能局部供电的4线式（绝缘）模组混合使用。

此外，使用外部电源进行输入、负载启动时必须使用4线式（绝缘）模组。

## 【系统构成例】

### ■仅限于2线式（非绝缘）模组的连接



### ■传送线的线径、距离和供给电流的关系（表1）

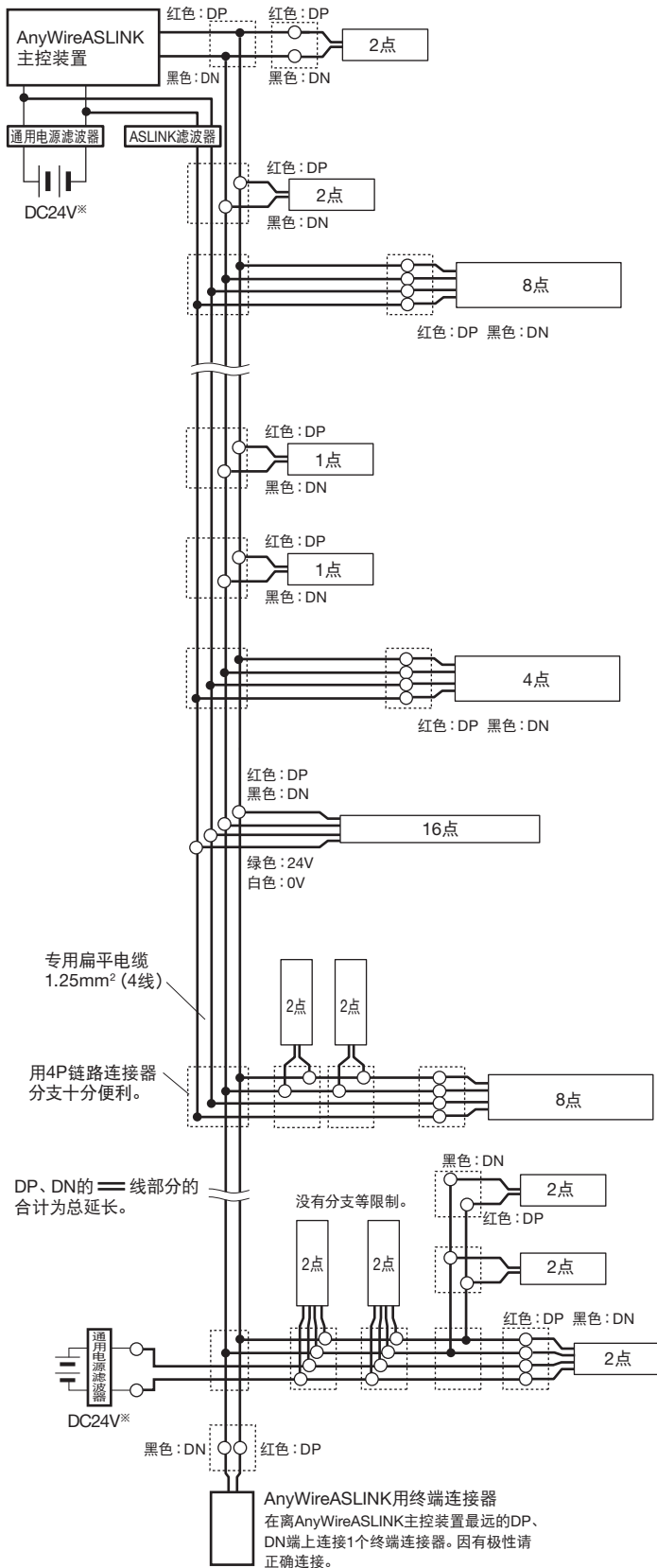
传送线 (DP, DN) 的线径	传送线 (DP, DN) 供给电流值		
	总延长线50m以内	总延长线超过50m~100m以内	总延长线超过100m~200m以内
1.25mm <sup>2</sup>	MAX 2A	MAX 1A	MAX 0.5A
0.75mm <sup>2</sup>	MAX 1.2A	MAX 0.6A	MAX 0.3A
0.5mm <sup>2</sup>	MAX 0.8A	MAX 0.4A	MAX 0.2A



·请参照（表1）内容，在适合的范围内使用传送线线径、传送距离和容许供给电流。

- 请将AnyWireASLINK主控装置的DP、DN与各机器的DP、DN的相同记号的部分正确连接。
- 分支长度、分支数没有限制。
- 计算“总延长”时应包括模组附属的电缆。
- 将终端连接器（有极性）连接在离AnyWireASLINK主控装置最远的传送线终端上。

## ■2线式(非绝缘)、4线式(绝缘)模组的混合例



**注意** 要连接与AnyWireASLINK所使用的电源不同的电源所控制的负载(输入输出端口等)时,请务必使用4线式(绝缘)模组。否则,可能导致误动作。

## 【4线式(绝缘)模组并用时的注意事项】

对于供电系统,当DP、DN、24V、0V线的并行总长超过50m时,请将“ASLINK滤波器(型号ANF-01)”或“Cosel株式会社滤波器(型号EAC-06-472)”串联连接在并行开始位置的24V、0V上。  
应努力提高抗干扰性,以及控制因传送信号产生的串扰影响,以求获得稳定的信号。  
从主控装置总括供电时,或从局部供电时都可以作为插入的对象。

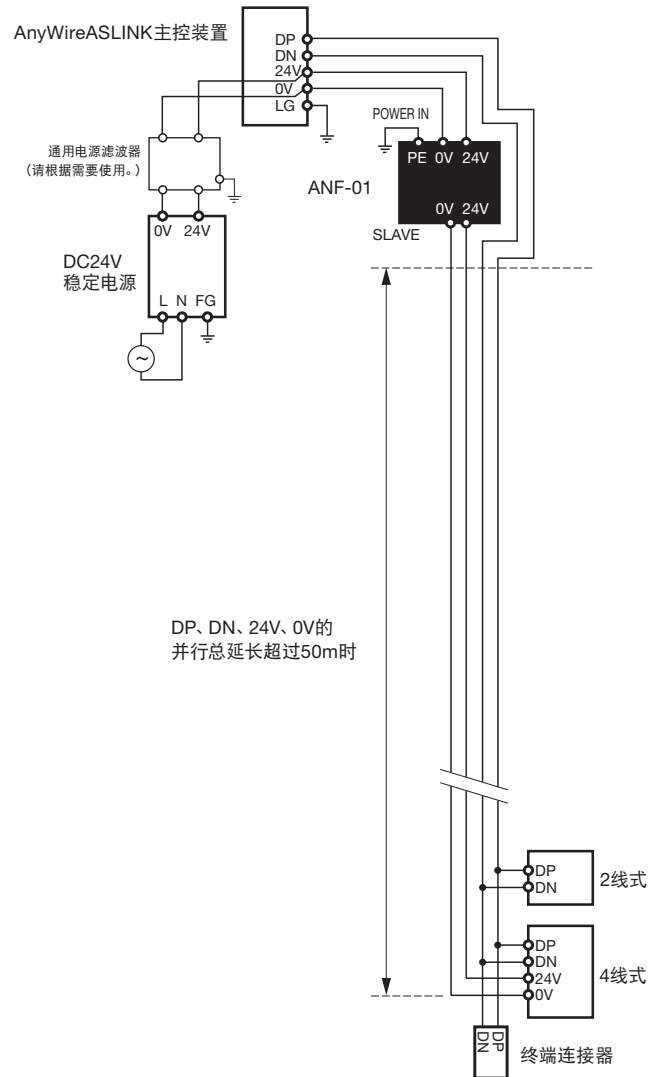
依据CE规格为准时,不管是铺设方法、距离均插入“ASLINK滤波器(型号ANF-01)”。

### ■滤波器容许电流值

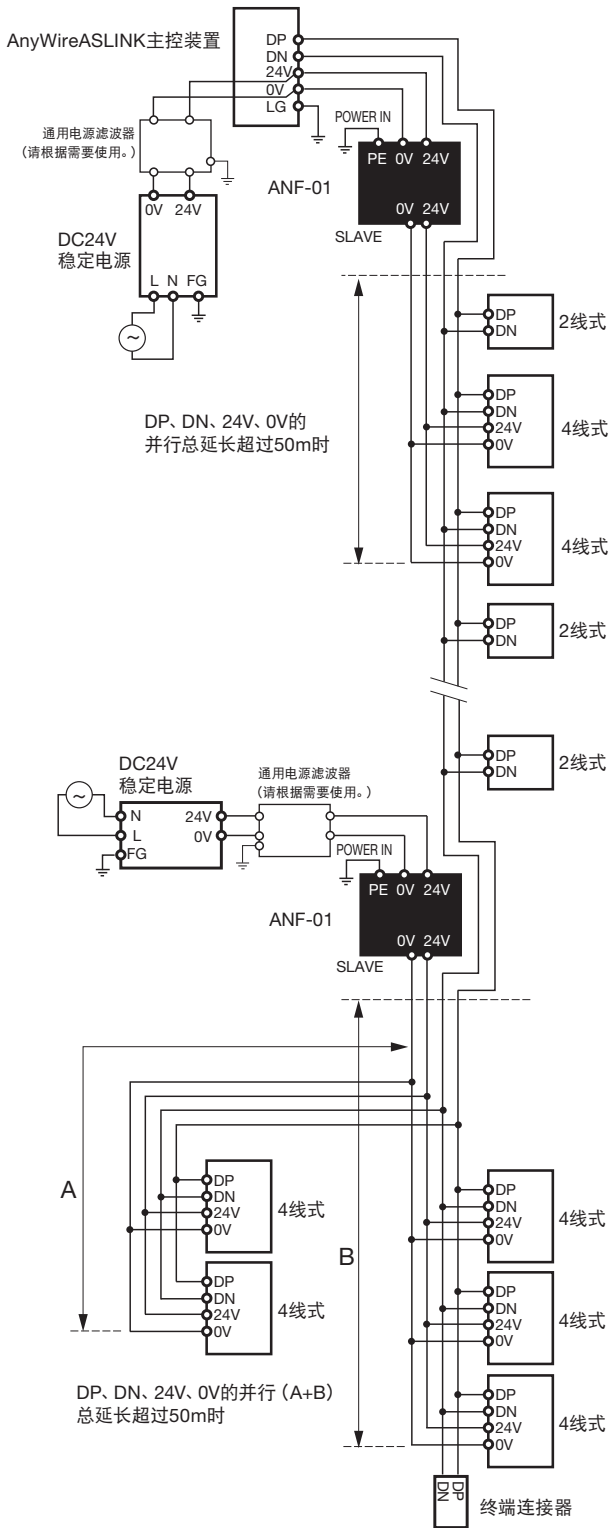
机种	型号	容许电流
ASLINK滤波器	ANF-01	最大5A/DC24V
Cosel株式会社滤波器	EAC-06-472	最大6A/DC24V

### ■AnyWire 型号:ANF-01连接例

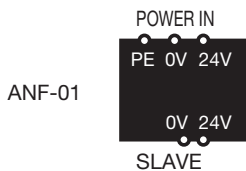
#### ①总括供电



②局部供电、分支



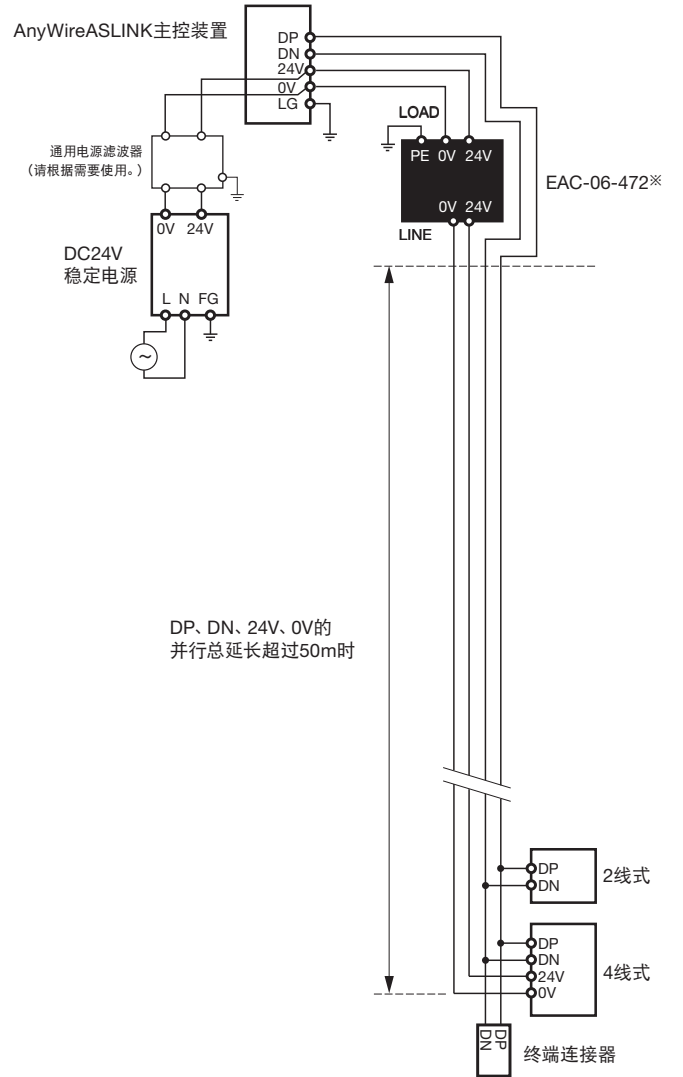
■图中的过滤器标注



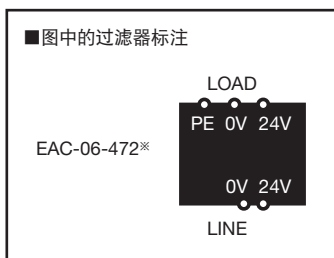
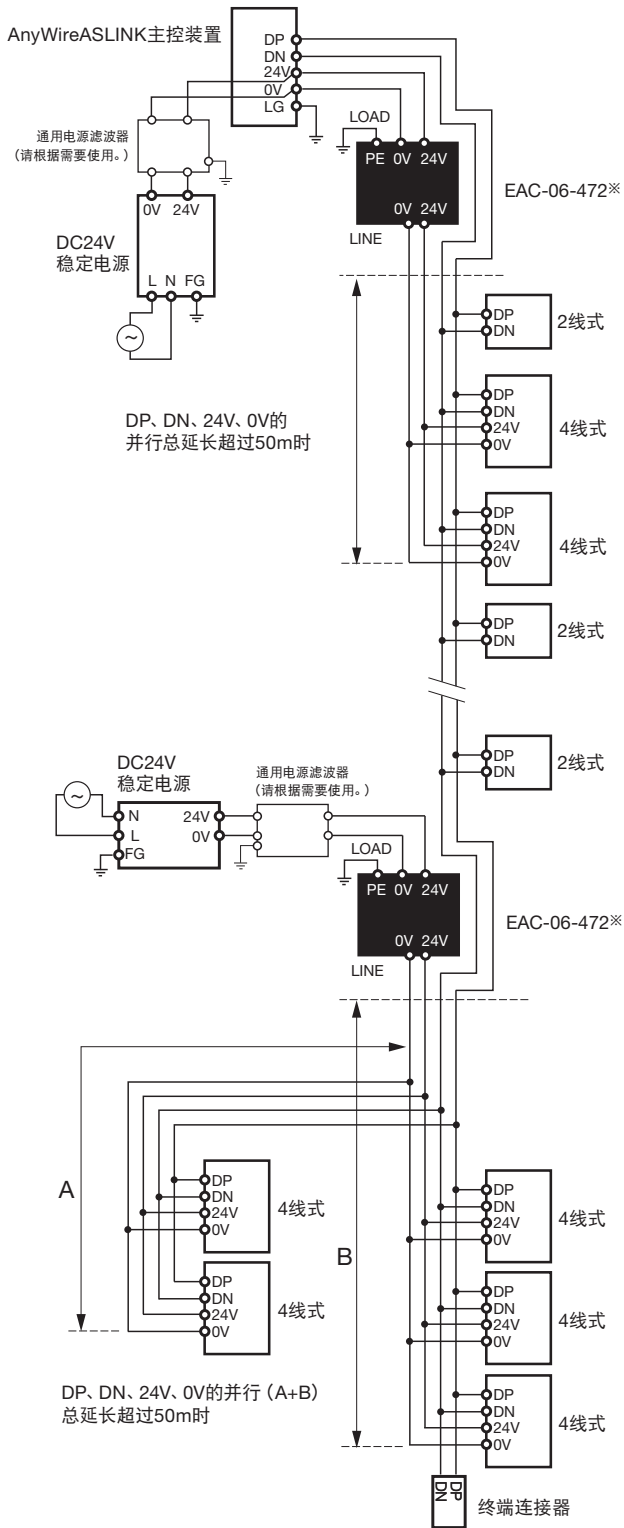
有关ANF-01的详情，  
请参阅ANF-01产品  
说明书。

■Cosel株式会社 型号：EAC-06-472连接例

①总括供电



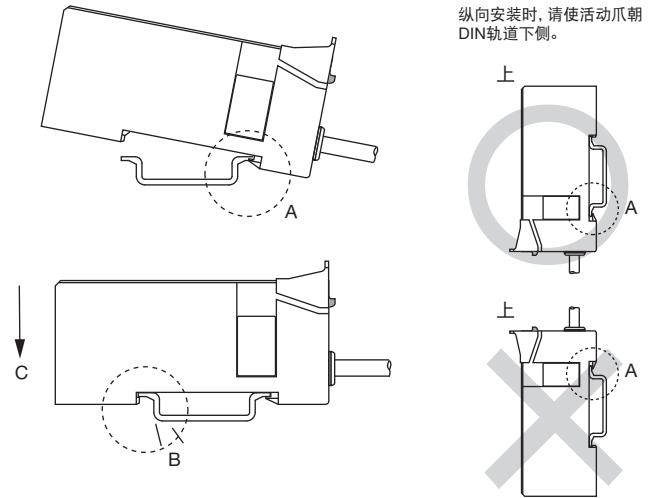
②局部供电、分支



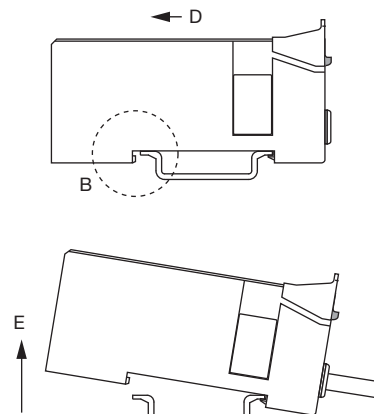
【安 装】

安装、拆卸方法与主机、子机相同。

将A侧的活动爪挂在DIN轨道上。  
请朝C方向按下，直到听见对面侧的固定爪B发出“咔嚓”一声。



请将本体朝D方向按下，然后将固定爪B从DIN轨道取下。  
请直接向E方向抬起，使本体浮起后取下。



【设置场所】

- 振动、冲击不会直接传递到本体的场所
- 无直接撒落粉尘的场所
- 金属屑、飞溅物等导体不会直接碰到本体的场所
- 无结露的场所
- 空气中不含腐蚀性气体、可燃性气体、硫磺的场所
- 远离高压、大电流电缆的场所
- 远离伺服器、变频器等发生高频干扰的电缆、控制器的场所

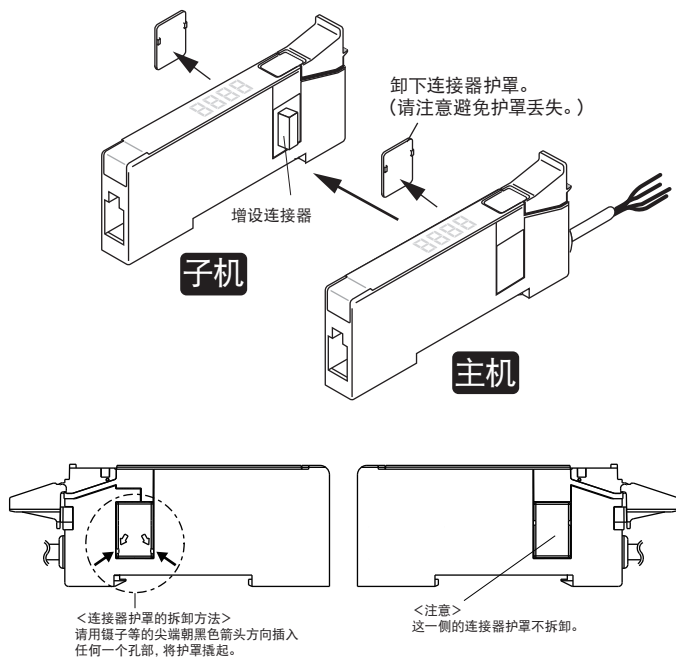
【使用注意事项】

要将本单元连接到传送线时，或者要在主机上增设子机时，请在停止供给传送信号的状态下进行。  
如果在带电状态下进行连接，则单元接触时的震颤可能被检测为异常，从而导致停止。



## 【增设】

该模拟输入单元可以在主机上增设子机、供电单元。  
请卸下主机的连接器护罩，将要增设的机器连接到内置的增设连接器上。



必须结合AnyWireASLINK系统的规格，如传送点数、传送线 (DP-DN) 容许供给电流等，对下列内容进行考虑。

### ■最大可连结台数

1台主机的可增设子机、模拟用供电单元等共计最多31台。  
(包括主机在内共32台)

### ■平均每个区块的传送线 (DP-DN) 消耗电流

主机+增设机器的传送线 (DP-DN) 消耗电流合计，请控制在最大800mA。

### ■平均每个区块的24V消耗电流

主机+增设机器的24V消耗电流合计，请控制在最大800mA。

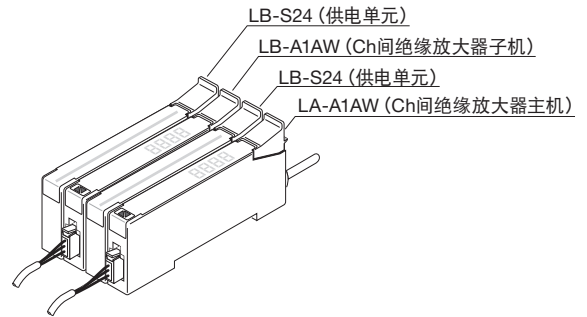
其它条件: LB-A12W、LB-A1AW、LB-D□12W、LB-D□1AW可以混合连结  
各通道的范围可以混合  
LB-F1011、LBL-R10W不可以连结



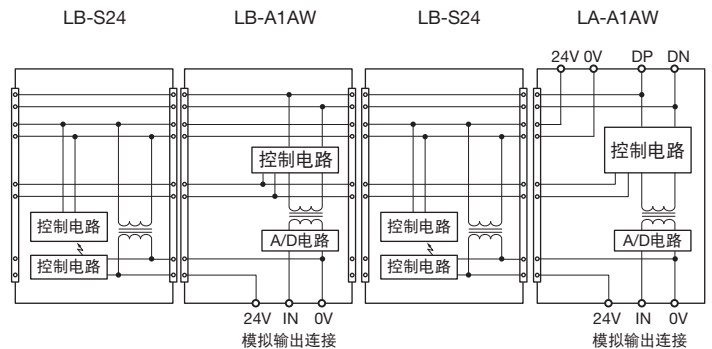
## 【通道间绝缘】

如果仅连接模拟输出，请维持连接LA-A1AW、LB-A1AW的状态进行使用。  
如果模拟输出设备需要供给24V，请在各单元的旁边连接专用供电单元 (LB-S24) 后再进行增设。  
对传送线24V、0V进行供电，则经由供电单元 (绝缘) 后输出到模拟输入连接器。

构成例:



区块图)



## 【传送线路连接】

将模拟输入单元主机的传送线连接到来自主控制装置的传送线。  
主机的24V、0V是在并用供电单元，并从各Ch的模拟输入连接器向负载供给24V电力时使用。

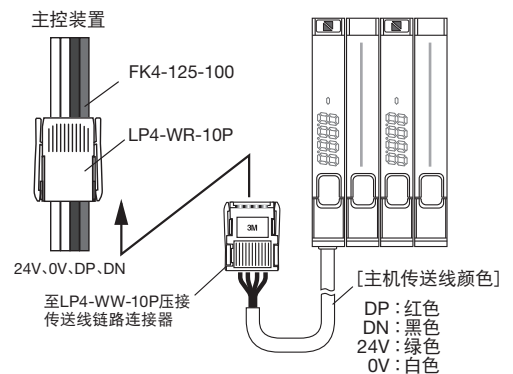
### ■链路连接器引脚排列

引脚编号	内容
1	DN
2	DP
3	0V
4	24V

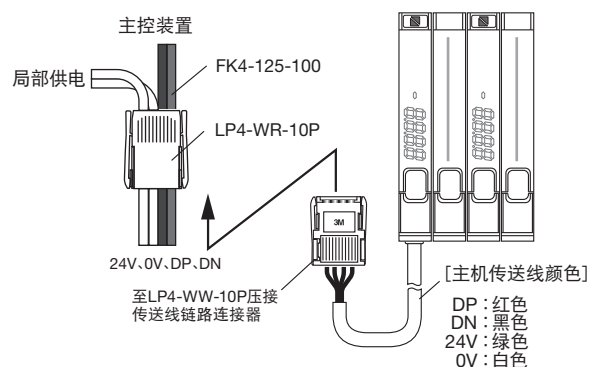
LP连接器 (链路连接器) 采用雌雄同体的连接器。  
只需同一种连接器之间结合即可简单地完成“连接”、“分支”。

[连接到4芯干线时]

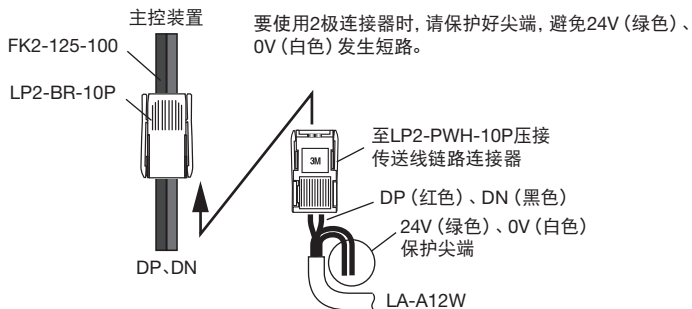
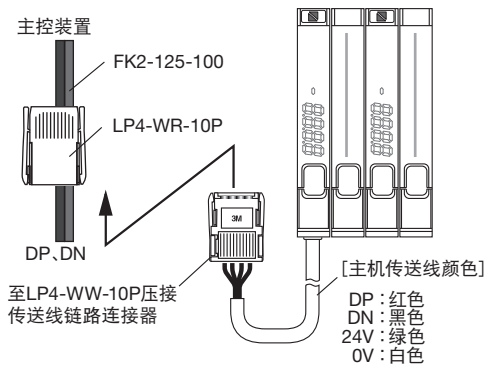
总结供电的示例:



局部供电的示例:



[连接到2芯干线时]

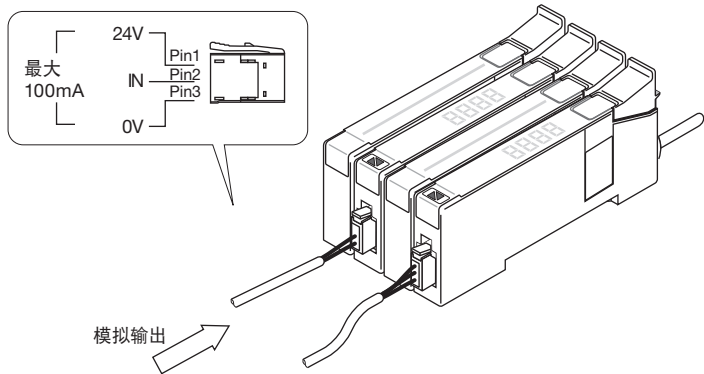


## 【模拟侧连接】

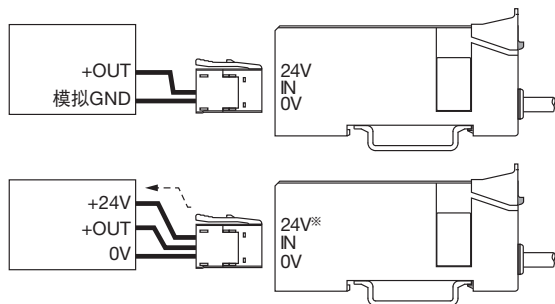
■ 模拟侧适用连接器 ※连接器请另外购买。

示例) 微型夹具 电线安装插头 37103 - \*\*\*\* - \*00 FL (3M日本株式会社)

■ 模拟侧针脚排列



■ 连接例



※ 要向传感器侧供给电源时, 请连接供电单元 (LB-S24)。

## 【各种设定】

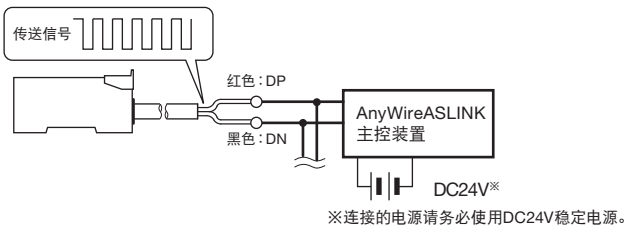
地址设定

参数设定

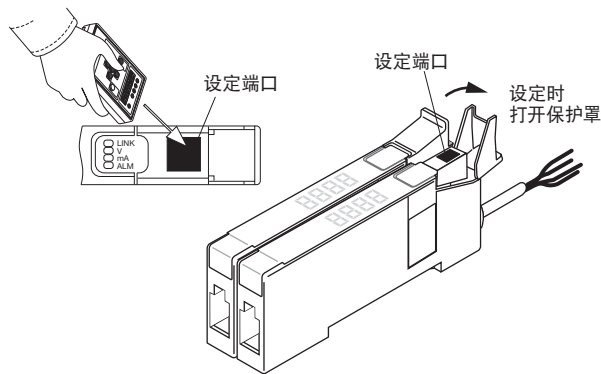
### ■ 地址设定器操作的通用步骤

使用时请务必连接到AnyWireASLINK主控装置。  
设定字地址时, 需要Rev. (Ver.) 2.01以上的ARW-04 (地址设定器)。  
对于非字地址的设定, 只需Rev. (Ver.) 1.01以上的ARW-04即可设定。  
有关操作方法的详情, 请浏览ARW-04的产品说明书。

1. 将本机连接到AnyWireASLINK主控装置。  
设定项目的写入、读取需要传送信号。  
请在向模组的传送线 (DP、DN) 供给传送信号的状态下, 通过地址设定器来进行设定。



2. 设定时必须对所有的AnyWireASLINK设备进行。  
请打开要设定的模拟输入单元的保护罩, 将地址设定器朝向设定端口进行设定。  
(请将投受光部尽可能地靠近设定端口。)  
不设定的单元的护罩请关闭好。



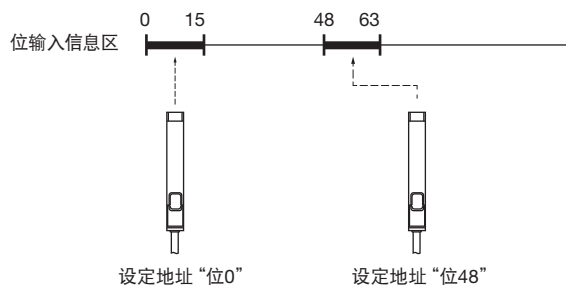
### 地址设定

#### ■ 地址编号设定

地址编号是设定该单元传送帧的开头编号, 表示从第几个传送帧开始占用。  
本机支持位地址设定和字地址设定。  
占用区域因要设定地址的不同而变化, 因此请加以注意。  
※关于是否支持字地址设定, 请通过Lot.No.进行确认。

在位地址中设定并使用的情况

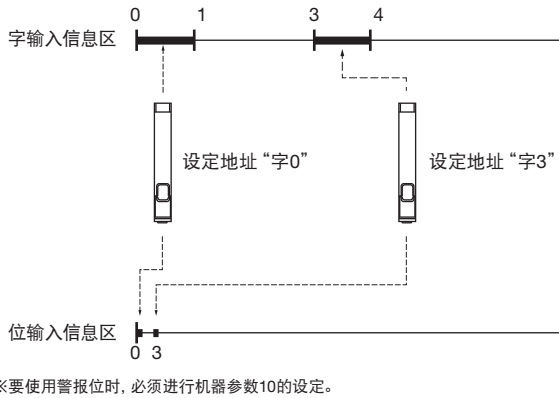
以所设定的地址编号为开头占用位输入信息区16个点。





在字地址中设定并使用的情况

以所设定的地址编号为开头占用字输入信息区1个字。  
 另外,要通过设定警报位(机器参数10)来使用警报位时,同时位输入信息区也会占用1点。  
 进行字地址设定后,字输入信息区中的占用部位即确定,并且位输入信息区中的占用部位也自动确定。  
 无法自由地分别设定字地址、位地址。  
 基于设定字地址的字信息区内占用与位信息区内占用之间的关系,如图所示。



**注意**

设定字地址时,应避免与字输入信息区同时发生占用的位输入信息区与其它从站模块所占用的区发生重复。

出厂时设定有表示未设定地址的地址编号“位地址255”或者“位地址511”。  
 出厂时地址因Lot.No.而异。

S/W版本为“B”以上的情况下:位地址511  
 S/W版本为“A”或者Lot.No.为3位数标识的情况下:位地址255  
 保持出厂时地址的状态下不会进行输入输出动作。  
 如果在主机的地址、参数自动设定(机器参数17)中,地址自动设定处于有效状态,则所连接子机的地址自动地由工厂出厂时地址发生变化。  
 这时,无法通过地址设定器对子机进行设定。

示例: **Lot.No. 19ECBNB**  
 S/W版本

参数设定

■输入规格设定 [机器参数 1]

设定模拟的输入规格。

变量	输入规格	7段显示	LED显示
0	0-10V	0.000	V点亮 LINK V mA ALM
1	0-5V	0.500	V点亮 LINK V mA ALM
2	1-5V	1.500	V点亮 LINK V mA ALM

3	0-20mA	0.000	mA点亮 LINK V mA ALM
4	4-20mA	4.000	mA点亮 LINK V mA ALM

出厂时:0

收到传送信号后启动的话,将在显示已设定的输入规格约3秒之后切换到实际输入值的显示。

■基准点位移模式 [机器参数 2]

这是对所连接的模拟输出设备与该模拟输入单元之间的偏移量误差进行调整的功能。  
 仅按设定的基准点调整值将基准点位移。

变量	基准点位移模式
0	基准点位移模式OFF
1	每改写一次0→1,将配合该时刻连接中的设备,更新为新的基准点
2	基准点位移模式ON 用以变量1设定的基准点固定,变换动作将开始。

出厂时:0

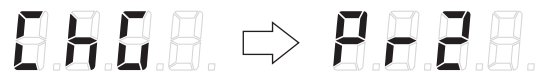
※用户调整模式切换设定(机器参数7)为1的情况下,基准点位移模式不动作。

将参数2的值改写为0→1,则基准点位移模式时的7段显示器将显示用参数1设定的输入规格。

输入规格	7段显示	LED显示	基准点
0-10V	0.000	V点亮 LINK V mA ALM	0V
0-5V	0.500	V点亮 LINK V mA ALM	0V
1-5V	1.500	V点亮 LINK V mA ALM	1V
0-20mA	0.000	mA点亮 LINK V mA ALM	0mA
4-20mA	4.000	mA点亮 LINK V mA ALM	4mA

这时输入的电压或者电流值的32次平均结果即为基准点调整值。  
 AnyWireASLINK传送中“测定值 - 基准点调整值”将保存为输入数据。  
 将参数2的值更新为2,则变为基准点位移模式。

参数2的值为1的期间,7段显示器交互显示“CHG”⇔“Pr2”。



- 参数2的值 0→1 显示当前的输入规格(约1秒)
- 参数2的值 保持1 “CHG”⇔“Pr2”变为交互显示
- 参数2的值 1→2 切换为基准点位移的变换动作,显示输入的模拟值


■动作中的显示例

收到传送信号后启动的话，将在显示已设定的输入规格约3秒之后切换到实际输入值的显示。

示例) 设定为4-20mA规格并使其动作时


■直接按此状态使用时

显示设定规格



约3秒

显示输入测定值  
(示例) 输入了12mA的状态



■使用基准点位移模式时

[以4-20mA使用时的示例]

1. 基准点调整

为了调整基准点处的差，将负载侧设为4mA输出。本机将显示输入测定值。(例中偏差-0.8mA)。




---

2. 基准点位移模式设定

参数2 变更为变量0→1



参数2 变更为变量2



约3秒

---

3. 基准点位移模式动作

约3秒后，本机显示位移后的测定值。  
(+0.8mA偏移量)



■要解除基准点位移模式时

1. 基准点位移模式动作中

正在显示位移后的测定值  
(示例) 输入了12mA的状态




---

2. 基准点位移模式解除设定

参数2 变更为变量0



约3秒

---


3. 基准点位移模式解除

约3秒后，显示未位移的测定值。  
(+0.8mA偏移量消失后的值)




■基准点位移模式操作中中途停止时


在写入参数2 变量1后的约3秒以内，写入参数2 变量2，并且不将设定置于ON时，将切换为“CHG”、“Pr2”以0.6秒的间隔交互显示的状态。



约3秒



0.6秒间隔



写入参数2 变量2，并且将设定置于ON。

■移动平均次数的设定 [机器参数 3]

这是模拟输入的移动平均次数设定。采用变量+1次的平均值。

变量	移动平均次数
0 ~ 31	1 ~ 32次

出厂时: 0

■偏移量调整的设置 [机器参数 5]

设定偏移量调整。

※S/W版本为“B”以上时支持

S/W版本为“A”或者Lot.No.为3位数标识时不支持

变量	偏移量调整
0	用户偏移量调整模式OFF
1	每改写一次0→1，将配合该时刻连接中的设备，更新为新的用户偏移量调整
2	清除用户偏移量调整值

出厂时: 0

■增益调整的设置 [机器参数 6]

设定增益调整。

※S/W版本为“B”以上时支持

S/W版本为“A”或者Lot.No.为3位数标识时不支持

变量	增益调整
0	用户增益调整模式OFF
1	每改写一次0→1，将配合该时刻连接中的设备，更新为新的用户增益调整
2	清除用户增益调整值

出厂时: 0

■用户调整模式切换的设定 [机器参数 7]

设定用户调整模式切换。

※S/W版本为“B”以上时支持

S/W版本为“A”或者Lot.No.为3位数标识时不支持

变量	内容
0	用户偏移量/增益调整模式 OFF
1	用户偏移量/增益调整模式 ON

出厂时: 0

### ■ 上限阈值的设定 [机器参数 8]

设定上限阈值。

※S/W版本为“B”以上时支持

S/W版本为“A”或者Lot.No.为3位数标识时不支持

输入规格	设定范围
0-10V设定	-0.13~10.13
0-5V设定	-0.06~5.06
1-5V设定	-0.95~5.05
0-20mA设定	-0.25~20.25
4-20mA设定	3.80~20.20

出厂时: 0

变量 → 电流值

0000 → 0.00mA

0300 → 3.00mA

9020 → -0.20mA

※第4位设为“9”时为“负”

### ■ 下限阈值的设定 [机器参数 9]

设定下限阈值。

※S/W版本为“B”以上时支持

S/W版本为“A”或者Lot.No.为3位数标识时不支持

输入规格	设定范围
0-10V设定	-0.13~10.13
0-5V设定	-0.06~5.06
1-5V设定	-0.95~5.05
0-20mA设定	-0.25~20.25
4-20mA设定	3.80~20.20

出厂时: 0

0-10V模式时

变量 → 电压值

0000 → 0.00V

0300 → 3.00V

9020 → -0.20V

※第4位设为“9”时为“负”

0-5V、1-5V模式时

变量 → 电压值

0000 → 0.00V

1200 → 1.20V

9020 → -0.20V

### ■ 警报位模式切换的设定 [机器参数 10]

设定警报位的输出模式。

※S/W版本为“B”以上时支持

S/W版本为“A”或者Lot.No.为3位数标识时不支持

变量	内容
0	警报位无效
1	滞后模式
2	上下限模式
3	上限模式
4	下限模式

出厂时: 0

※警报位仅限于将本机设定为字地址后使用时, 方有效。

### ■ 警报位极性的设定 [机器参数 11]

设定警报位的极性。

※S/W版本为“B”以上时支持

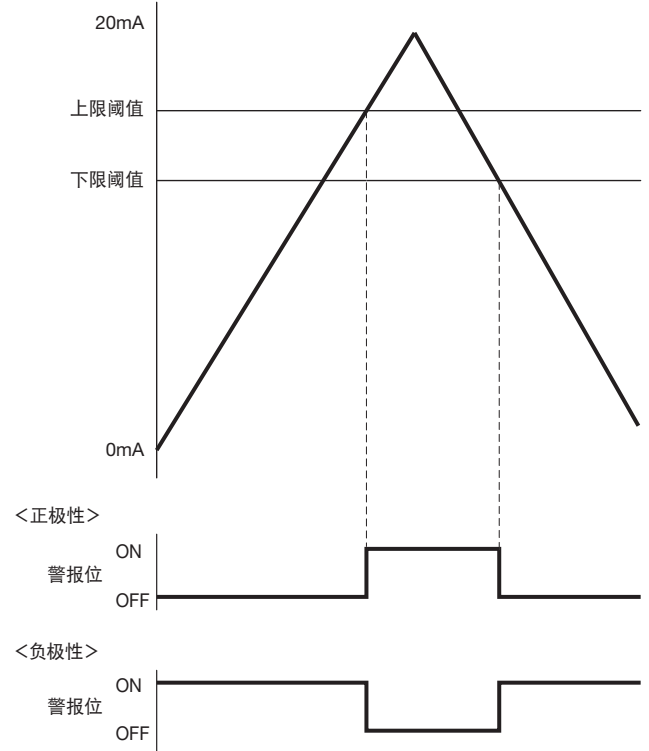
S/W版本为“A”或者Lot.No.为3位数标识时不支持

变量	内容
0	正极性
1	负极性

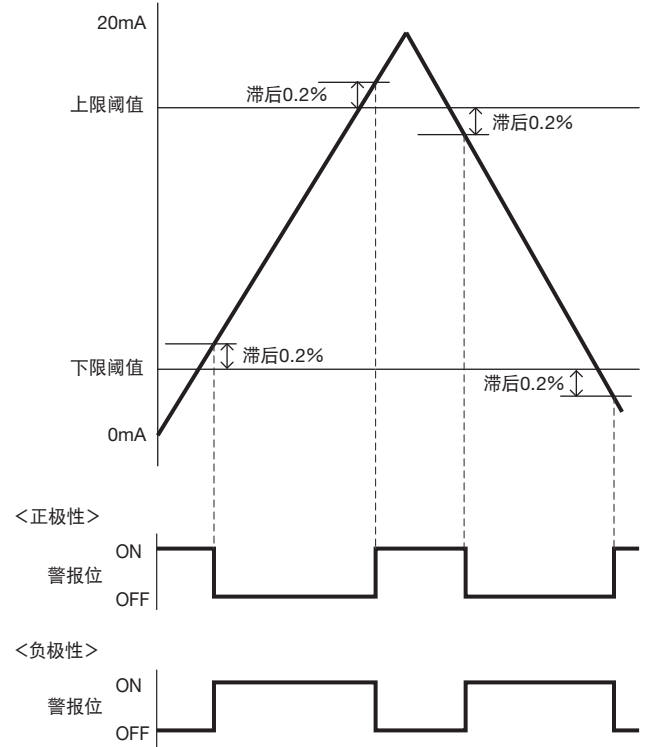
出厂时: 0

※警报位仅限于将本机设定为字地址后使用时, 方有效。

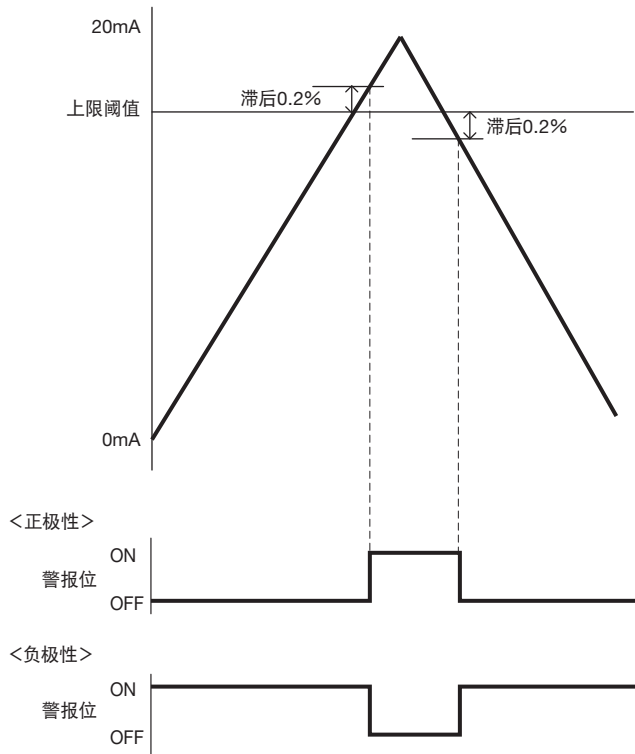
滞后模式、0-20mA的情况下



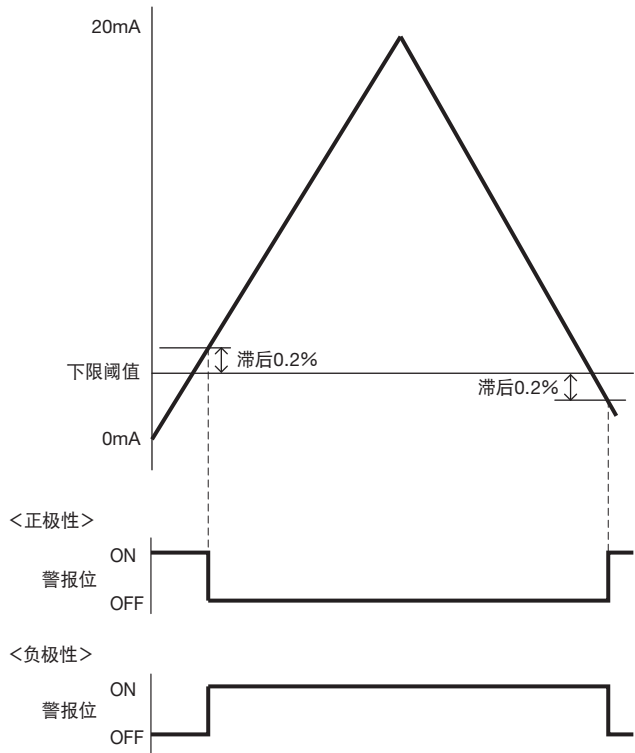
上下限模式、0-20mA的情况下



上限模式、0-20mA的情况下



下限模式、0-20mA的情况下



■报警位的保持设定 [机器参数 12]

设定报警位变为ON时的动作。  
 ※S/W版本为“B”以上时支持  
 S/W版本为“A”或者Lot.No.为3位数标识时不支持

变量	内容
0	无效(不保持)
1	有效(保持)

出厂时: 0

有效进行设定的话, 在报警位变为ON的情况下, 保持报警位的ON状态, 直到报警位清除(机器参数13)由OFF→ON。

※报警位仅限于将本机设定为字地址后使用时, 方有效。

■报警位的清除指令 [机器参数 13]

在报警位保持设定(机器参数12)设定为有效、且希望将处于ON状态的报警位OFF时, 将报警位的清除指令由OFF置于ON。

※S/W版本为“B”以上时支持  
 S/W版本为“A”或者Lot.No.为3位数标识时不支持

变量	内容
0	OFF
1	ON

出厂时: 0

※请将一度置于ON的报警位清除指令返回至OFF。  
 如果报警位清除指令继续维持ON的状态的话, 报警位将不工作。  
 ※报警位仅限于将本机设定为字地址后使用时, 方有效。

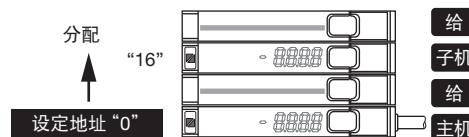
■地址、参数自动设定(仅限于主机) [机器参数 17]

这是将主机所设定的地址、参数设定自动反映到子机的功能。  
 在向主机供给电源时或者变更主机的地址、参数时, 将反映到子机侧。  
 ※通过自动设定所反映的参数仅限于机器参数1~3。  
 基准点的更新请分别进行。

变量	地址、参数自动设定
0	自动设定无效 按各主机、子机分别设定地址、参数。
1	地址自动设定 仅将地址从主机向所增设的子机串联自动分配。
2	参数自动设定 仅将参数从主机自动反映到所增设的子机。
3	地址、参数自动设定 地址将从主机向所增设的子机串联自动分配。 参数将从主机自动反映到所增设的子机。

出厂时: 0

示例) 变量1(地址自动设定)的情况下



增设或者更换子机时, 请在完成自动设定之后, 务必将变量返回为“0”。  
 否则, 可能出现以下意外的动作:  
 · 在连接的同时, 地址、参数等自动被设定;  
 · 单台简单更换功能无法正确动作等

## 【数据构成】

<设定地址、使用的情况下>

使用位输入信息区发送数据。  
发送数据将在每两个位传送周期更新一次。

位输入信息区		※n=本机所设定的位地址编号														
地址偏移量	n+15	n+14	n+13	n+12	n+11	n+10	n+9	n+8	n+7	n+6	n+5	n+4	n+3	n+2	n+1	n
内容	A/D变换数据 (16bit 二进制数据)															

A/D变换值: 0~16000 (0Hex~3E80Hex)  
超下限值、模拟端口开放※1: -200 (FF38Hex※2)  
超上限值: 16200 (3F48Hex)

※1 设定1-5V、4-20mA时  
※2 负侧为2的补码表现

<设定字地址、使用的情况下※9>

使用字输入信息区和位输入信息区来发送数据。  
字输入信息数据将在每个字传送周期更新一次。

字输入信息区		※n=本机所设定的字地址编号														
地址偏移量	内容															
n	A/D变换数据 (16bit 二进制数据)															
内容	A/D变换数据 (16bit 二进制数据)															

A/D变换值: 0~16000 (0Hex~3E80Hex)  
超下限值、模拟端口开放※1: -200 (FF38Hex※2)  
超上限值: 16200 (3F48Hex)

位输入信息区

地址偏移量	n
内容	警报位

※3 主控装置、从站模块均需支持字传送。

<设定位地址时、设定字地址时通用>

### ■ 传感水平

本机也会将A/D变换值同时发送到主控装置侧的“传感水平区※4”。

传感水平	A/D变换数据 (16bit 二进制数据)														
内容	A/D变换数据 (16bit 二进制数据)														

A/D变换值: 0~16000 (0Hex~3E80Hex)  
超下限值、模拟端口开放※1: -200 (FF38Hex※2)  
超上限值: 16200 (3F48Hex)

### ■ 状态详细

本机探测到的警报内容可以通过主控装置侧的“状态详细区※4”进行确认。  
根据警报的内容, 状态详细区的相应位变为ON。

主控装置侧状态详细区

状态详细	b15	b14	b13	b12	b11	b10	b9	b8	b7	b6	b5	b4	b3	b2	b1	b0
内容	b0: 从站模块电压下降 (DP-DN侧电压下降)															

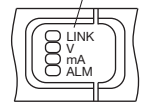
b0: 从站模块电压下降 (DP-DN侧电压下降)

※4 可以在具有传感水平、状态详细区的主控装置中使用。  
有关详情, 请通过主控装置的操作手册进行确认。

## 【监控显示】

本机的动作状态通过LED进行显示。  
主机、子机的显示器的显示均相同。

LED显示器



LED名称	显示状态	内容
LINK (绿色)	点亮	传送信号异常 型号不一致异常※5
	闪烁	接收传送信号
	熄灭	无传送信号 (包括DP、DN断线、接反等情况)
ALM (红色)	闪烁	从站模块电压下降 型号不一致异常※5
	熄灭	无ALM
LINK ALM	交替闪烁 LINK ALM	ID重复※6或者ID未设定※7
LINK ALM	LINK ALM	型号不一致异常※5
V (橙色)	点亮	设定电压输入时
mA (橙色)	点亮	设定电流输入时

※5 使用单台简单更换功能失败时将显示本项目信息。  
(S/W版本为“B”以上时的动作。)

※6 通过在主控装置侧执行地址自动识别来进行检测。

※7 S/W版本为“B”以上的情况下: 传送信号与电源正确供给、处于工厂出厂地址时将显示本项目信息。

S/W版本为“A”或者Lot.No.为3位数标识的情况下: 通过在主控装置侧执行地址自动识别来进行检测。

示例:

Lot.No. 19ECBNB

S/W版本

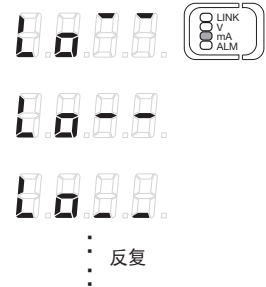
通过7段显示器来显示输入模拟值、输入异常、从站模块电压下降、基准点位移模式动作的消息。

7段显示器



### ■ 输入异常检测

输入值超下限



请连接模拟输出或者确认有无断线等。  
请确认输入值, 并在规格范围内使用。

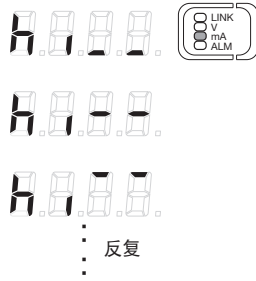
#### ■ 输入异常

模拟端口开放、断线时的显示例

0-10V : 0.00□ (末尾不确定)  
0-5V : 0.00□ (末尾不确定)  
1-5V : Lo \_\_  
0-20mA : 0.00□ (末尾不确定)  
4-20mA : Lo \_\_

ALM熄灭  
设定1-5V、4-20mA的情况下:  
数字数据 -200 (FF38Hex.)

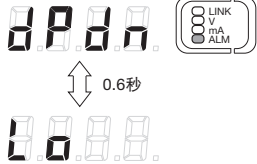
输入值超上限



请确认输入值，并在规格范围内使用。

ALM熄灭  
数字数据: 16200 (3F48Hex.)

### ■从站模块电压下降检测



请确认以下几点，排除相应原因。

- 供给AnyWireASLINK主控装置的DC24V电源电压是否处于容许电压范围内？
- 干线、支线中的连接部是否存在松弛、接触不良等现象？
- 从站模块、连接负载的电流是否符合系统条件？

### 【故障检修】

LINK	ALM	原因	处置方法
○ 熄灭	○ 熄灭	· 未连接AnyWireASLINK传送信号。 · AnyWireASLINK系统本身的电源未接通。	· 请确认本机与AnyWireASLINK系统之间是否断线，然后修复连接。 · 请确认AnyWireASLINK系统的电源状况，然后供给电源。
● 点亮	○ 熄灭	· DP-DN线被直接连接到了24-0V电源。 · 不支持Ver.1.1的设备被连接到了字传送的AnyWireASLINK系统。	· 重新连接到AnyWireASLINK系统。 · 不支持Ver.1.1的从站模块无法连接到字传送的AnyWireASLINK系统且使用。 · 请确认主控装置侧的设置、从站模块的Lot.No.等。
◎ 闪烁 (0.5秒交互)	◎ 闪烁 (0.5秒交互)	· 本机的地址处于出厂时的状态。 · 本机的地址与别的从站模块重复。	· 请正确设定地址。 · ※不能以工厂出厂时的地址进行使用。 · 请再次重新设定，以避免地址重复。
—	◎ 闪烁 (0.2秒点亮 1.0秒熄灭)	· 本机的内部电源电压(DP-DN)下降。	· 请减少与相同AnyWireASLINK系统上连接的单元数量。 · 请缩短本机与主控装置之间的传送线。
● 点亮	◎ 闪烁 (0.5秒点亮 0.5秒熄灭)	· 单台简单更换失败了。	· 可能是由于连接不良等原因，导致单台简单更换失败。 · 请先卸下更换之后的从站模块，然后再次重新连接。 · 如果同时连接了2台以上的更换用从站模块，则无法使用单台简单更换功能。 · 请确认更换用从站模块的型号与更换前的从站模块的型号是否相同。 · 请确认更换用从站模块的功能版本是否早于更换前的从站模块。 · ※如果更换用从站模块的功能版本比较旧，则无法使用单台简单更换功能。 · 请确认更换用从站模块的地址是否为工厂出厂时的地址(位地址511)。 · ※如果更换用从站模块的地址不是工厂出厂时的地址，则无法使用单台简单更换功能。 · 如果要更换子机，请确认主机的机器参数17是否处于“0”。 · 如果主机的机器参数17设定为非零，则无法正确执行单台简单更换功能。

如果ARW-04中显示了下列错误信息，请进行如下所示的相应处理。

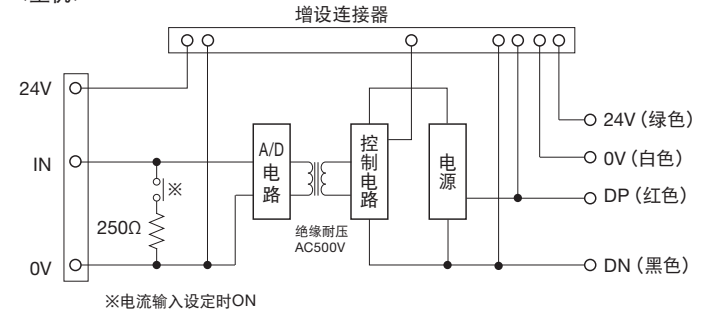
显示	原因	处理
[E-0303]	设定参数非法	请确认参数对应表，然后设定正确的参数。

如果发生了下列情况，请进行如下所示的相应处理。

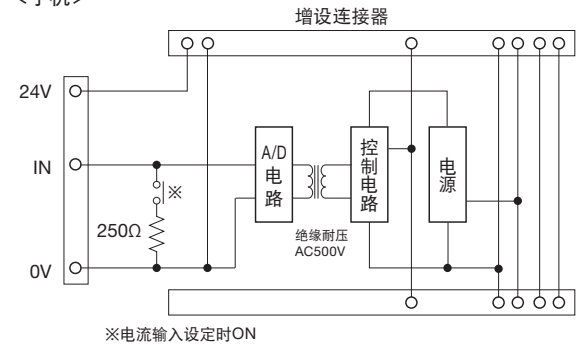
症状	处理
无法检测	· 配线是否正确？ →请再次确认模拟端口及传送线的连接。 · AnyWireASLINK系统是否接通了电源？ →请确认电源。 · 是否进行了地址设定。 →请进行地址设定。 · 是否在额定的输入范围内使用？ →请在额定的检测范围内使用。
地址设定器 无法设定	· 配线是否正确？ →请再次确认传送线的连接、以及是否施加了传送信号。 · AnyWireASLINK系统的电源是否已接通？ →请确认电源。 · 设定时是否打开了保护罩？ →请打开保护罩。处于关闭状态时无法设定。 · 设定参数是否正确？ →请确认参数对应表，然后设定正确的参数。

### 【内部电路】

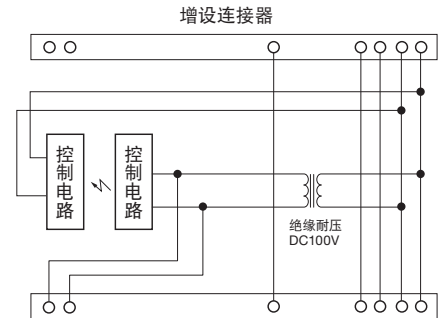
<主机>



<子机>



<LB-S24>





## 【机器参数和设定项目】

机器参数	变量	内容	出厂时变量
【1】 输入规格设定	0	0-10V输入	0
	1	0-5V输入	
	2	1-5V输入	
	3	0-20mA输入	
	4	4-20mA输入	
【2】 基准点位移模式	0	基准点位移模式OFF	0
	1	每改写一次0→1, 将配合该时刻连接中的设备, 更新为新的基准点	
	2	基准点位移模式ON 用在基准点位移模式OFF时所设定的基准点固定, 变换动作将开始。	
【3】 移动平均次数	0~31	1~32次	0
【5】 偏移量调整	0	用户偏移量调整模式OFF	0
	1	每改写一次0→1, 将配合该时刻连接中的设备, 更新为新的用户偏移量调整	
	2	清除用户偏移量调整值	
【6】 增益调整	0	用户增益调整模式OFF	0
	1	每改写一次0→1, 将配合该时刻连接中的设备, 更新为新的用户增益调整	
	2	清除用户增益调整值	
【7】 用户调整模式切换	0	用户偏移量/增益调整模式OFF	0
	1	用户偏移量/增益调整模式ON	
【8】 上限阈值	0-10V设定		0
	0-5V设定		
	1-5V设定		
	0-20mA设定		
	4-20mA设定		
【9】 下限阈值	0-10V设定		0
	0-5V设定		
	1-5V设定		
	0-20mA设定		
	4-20mA设定		
【10】 警报位模式切换	0	警报位无效	0
	1	滞后模式	
	2	上下限模式	
	3	上限模式	
	4	下限模式	
【11】 警报位极性	0	正极性	0
	1	负极性	
【12】 警报位的保持设定	0	无效 (不保持)	0
	1	有效 (保持)	
【13】 警报位的清除指令	0	OFF	0
	1	ON	
【17】 地址、参数自动设定 ※仅限于主机	0	自动设定无效 按各主机、子机分别设定地址、参数。	0
	1	地址自动设定 仅将地址从主机向所增设的子机串联自动分配。	
	2	参数自动设定 仅将参数从主机自动反映到所增设的子机。	
	3	地址、参数自动设定 地址将从主机向所增设的子机串联自动分配。 参数将从主机自动反映到所增设的子机。	

## 【规格】

### ■一般规格

使用环境温度/湿度	0~+55℃、10~90%RH 无结露
保存环境温度/湿度	-25~+75℃、10~90%RH 无结露
抗振动	依据JIS B 3502、IEC 61131-2
抗冲击	依据JIS B 3502、IEC 61131-2
使用空气环境	无腐蚀性气体
使用标高 <sup>※1</sup>	0~2000m
污染度 <sup>※2</sup>	2以下

※1 请不要在标高0m的大气压以上的加压环境中使用或者存放AnyWireASLINK设备。否则可能导致误动作。

※2 表示该设备使用环境中导电性物质发生程度的指示。  
污染度为2时表示只发生非导电性的污染。  
但是, 这种环境下偶发性的凝结可能引起暂时性的导电。

### ■传送规格

使用电源电压	电压DC24[V]+15~-10% (DC21.6~27.6[V]) 波纹0.5[V]p-p max.
传送方式	DC电源重叠总帧、循环方式
同步方式	帧/位同步方式
传送步骤	AnyWireASLINK协议
连接形态	总线形式 (多点分支、T形分支、树形方式)
连接点数 <sup>※3</sup>	位点数: 最大512点 (输入256位/输出256位) 字点数: 最大1024字 (输入512字/输出512字)
连接台数	最大128台
RAS功能	检测传送线断线、检测传送线短路、 检测传送电源下降、检测ID重复/未设定

※3 因主控装置的不同而异。请务必确认主控装置的操作手册。

### ■个别规格

占用点数	设定地址时: 位输入16点 设定字地址时 <sup>※4</sup> : 字输入1字+位输入1点 <sup>※5</sup>		
响应时间 <sup>※6</sup> (采样周期)	最大16ms		
检测功能	从站模块电压下降 (DP-DN电压下降)		
消耗电流	传送侧 (DP-DN): 20.0mA		
质量	21g (主机) 16g (子机)		
测定电压范围	0-10V、0-5V、1-5V (输入阻抗100kΩ以上)		
测定电流范围	0-20mA、4-20mA (输入阻抗250kΩ±5%以内)		
精度	(25℃) ±0.1%(16digit) (0~55℃) ±0.2%(32digit)		
输入特性、分辨率	输入范围	数字输出值	分辨率
	0-10V	0-16000	625μV
	0-5V	0-16000	312.5μV
	1-5V	0-16000	250μV
	0-20mA	0-16000	1250nA
	4-20mA	0-16000	1000nA
输入异常 <sup>※7</sup>	模拟端口开放、断线: 数字值-200		
超输入值	超下限值: 数字值-200		
	超上限值: 数字值16200		
外部供给电源	在将供电单元 (LB-S24) 连接到各模拟输入单元的情况下可以供给: 24V-0V间 最大100mA/Ch、 增设时合计 最大800mA		
绝对最大输入	12V、30mA		

※4 可否支持字地址设定因Lot.No.而异。

※5 使用警报位时

※6 此为本机的内部处理时间。

位信息区信号的最大传送延迟时间为该时间+位传送周期时间×2。  
字信息区信号的最大传送延迟时间为该时间+字传送周期时间。

※7 仅限于1-5V、4-20mA模式设定的情况下。

【数据特性例】

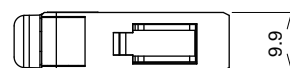
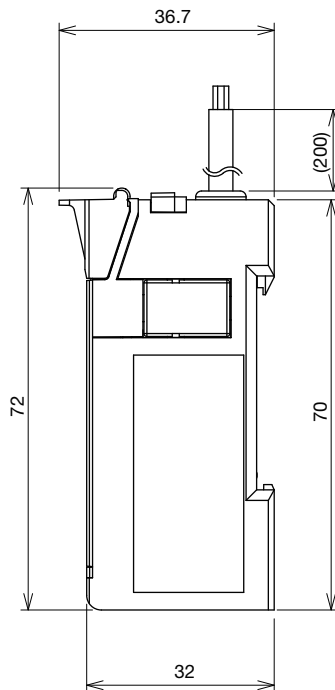
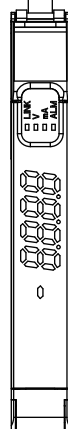
【外形尺寸图】

单位：mm

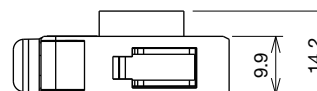
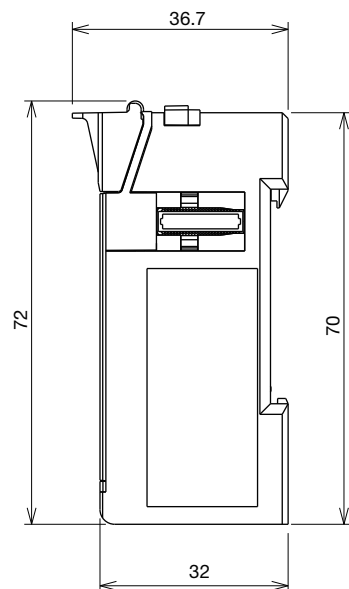
■LA-A1AW

4芯、AWG24  
电缆长度200mm

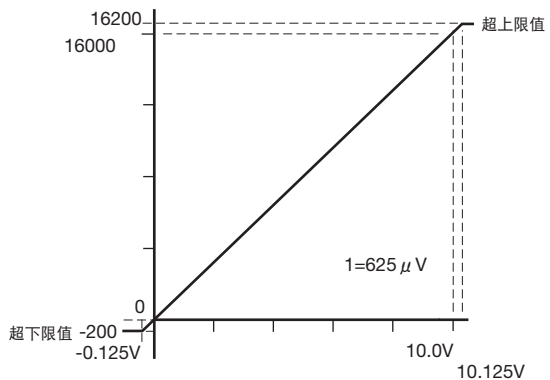
Φ1.1  
Φ4.1



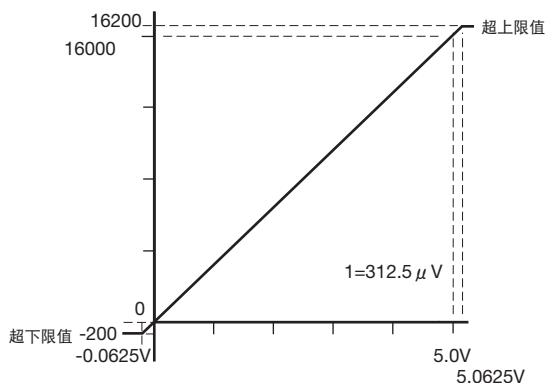
■LB-A1AW



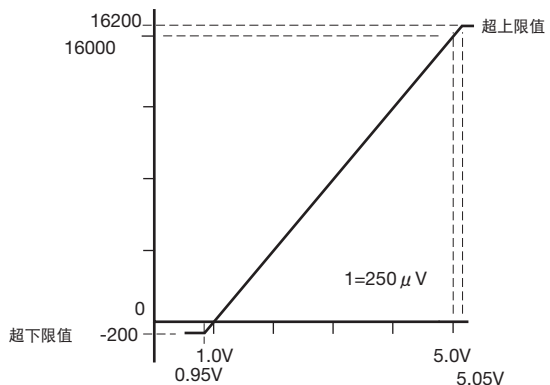
0 ~ 10V



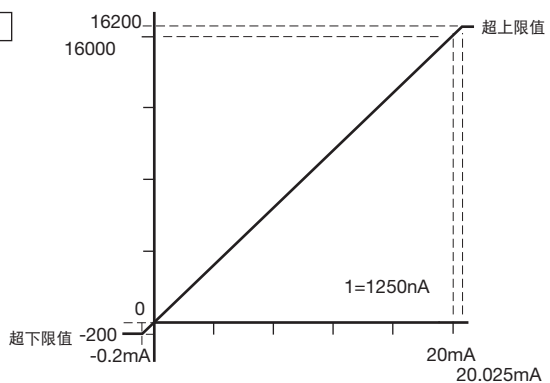
0 ~ 5V



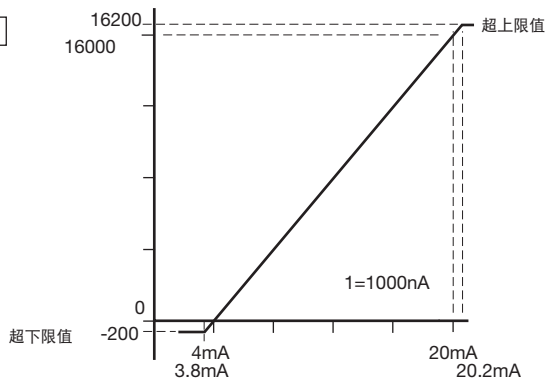
1 ~ 5V



0 ~ 20mA



4 ~ 20mA



**【中国版RoHS指令】**

电子信息产品上所示标记是依据SJ/T11364-2006规定,按照电子信息产品污染控制标识要求制定。本产品的环保使用期限为10年。如果遵守产品说明书中的操作条件使用电子信息产品,不会发生因产品中的有害物质泄漏或突变而引发严重的环境污染、人身事故,或损坏财产等情况。

的产品中有害物质的名称及含量

部件名称	有害物质					
	铅 (Pb)	汞 (Hg)	镉 (Cd)	六价铬 [Cr(VI)]	多溴联苯 (PBB)	多溴二苯醚 (PBDE)
安装基板	×	○	○	○	○	○
框架	○	○	○	○	○	○

本表格依据SJ/T11364的规定编制。  
 ○：表示该有害物质在该部件所有均质材料中的含量均在GB/T26572规定的限量要求以下。  
 ×：表示该有害物质至少在该部件的某一均质材料中的含量超出GB/T26572规定的限量要求。



基于中国标准法的参考规格：GB/T15969.2

**【联络处】**

**Anywire 株式会社爱霓威亚**

总公司：邮编617-8550 日本国京都府长冈京市市场图所1

有关咨询：通过邮件咨询 info\_c@anywire.jp  
 通过网站咨询 http://www.anywire.jp