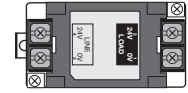


# AnyWire System (产品说明书)

## AnyWireFILTER [滤波器]

# ANF-01



该产品目录(Products Guide)记载有关个别产品、请仔细阅读并正确理解相关内容。

### 【安全注意事项】

为了确保安全使用、请务必遵守以下记号和标记的注意事项。



**警告**

该标记是表示错误使用时、可能会发生死亡或严重受伤事故的内容。



**注意**

该标记是表示错误使用时、可能会发生受伤以及只损害物品的内容。



**警告**

- 考虑系统安全性  
本系统是用一般产业、它并不具备满足更高安全性的用途(如以确保安全为目的的机器或故障防止系统等)的相关功能。
- 安装或更换作业前务必先切断系统电源。
- 对包括输出单元、输出电路的混合单元、由于额定以上的负载电流或负载短路等通过电流长时间持续流通时、可能会发生冒烟、发火的情况、请在外部设置熔断器等安全装置。



**注意**

- 系统电源  
请使用稳定的DC24V电源。使用非稳定电源会造成系统误动作。
- 与高压线、动力线分离  
AnyWire System具有高干扰安全系数、请将传送线、输出输入电缆与高压线、动力线分离。
- 连接器连接、端子连接
  - 为了防止连接器、连接电缆上增加负载或脱落、请考虑采用电缆长度或固定电缆的方法等。
  - 连接器内部或端子座上不可混入金属碎屑等、请注意。
  - 金属碎屑是引起短路、误配线而造成机器损坏的原因。
- 安装时应避免对机器施加外部压力。否则会造成故障。
- 传送线动作中、不可切断传送线和从动单元的连接或再连接。否则会产生误动作。
- AnyWire System应在以下事项规定的规格、条件范围内使用。

### 【保修】

#### ■保修期

交货品的保修期1年(从货品交到顾客指定场所后算起)。

#### ■保修范围

在上列保修期中、在按照本使用说明书的产品规格范围内的正常使用状态下发生故障时、对该机器的故障部分予以免费更换或修理。

但是、下列情形不属于保修范围。

- (1)需要方的不当处理或误使用。
- (2)故障原因属于交货品以外的理由。
- (3)交货方以外的改造或修理。
- (4)与交货方无关的天灾、灾害等。

这里所说的保修是指交货品单体的保修、交货品的故障引发的损害不在此内。

#### ■收费修理

对保修期后的原因调查、修理都需要收费。

即使在保修期中、因上列保修范围外的理由需要故障修理或故障原因调查也要收费。

### 【特点】

本产品是24V线用滤波器。在AnyWireASLINK中、通过并行铺设的4线(DP, DN, 24V, 0V)向4线式从动单元供电、并且配线总延长超过50m时使用本滤波器。

提高抗干扰性、以及控制因传送信号产生的串扰影响、以求获得稳定的信号。

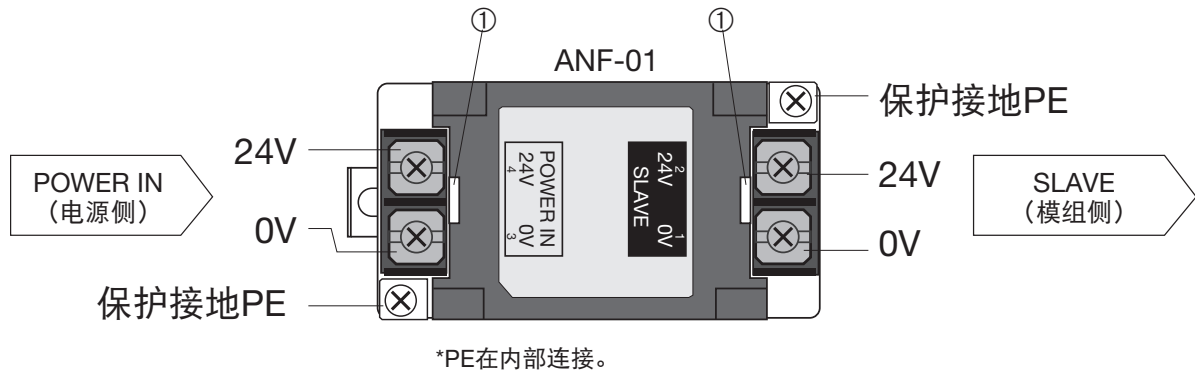
最大可通过5A/DC24V电流。

### 【型号】

ANF-01

额定电压：DC24V、容许通过电流：最大5A

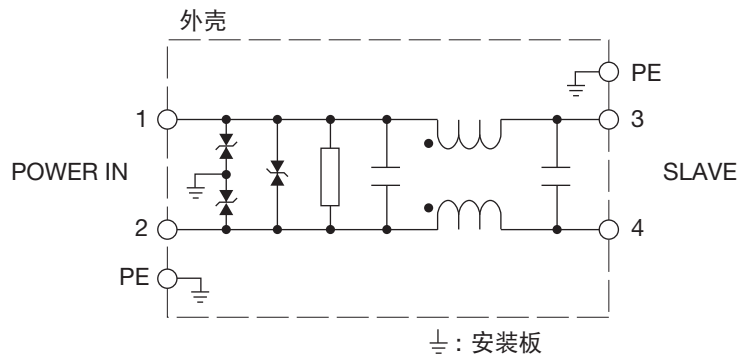
## 【端子排列】



## 【规格】

型号	ANF-01
容许通过电流	5A/DC24V
连接	M4螺丝弹升型端子座 紧固扭矩 1.6N·m
安装	DIN导轨
外形尺寸	W92×H53×D41(mm)
重量	300g
使用周围温度	0~55℃

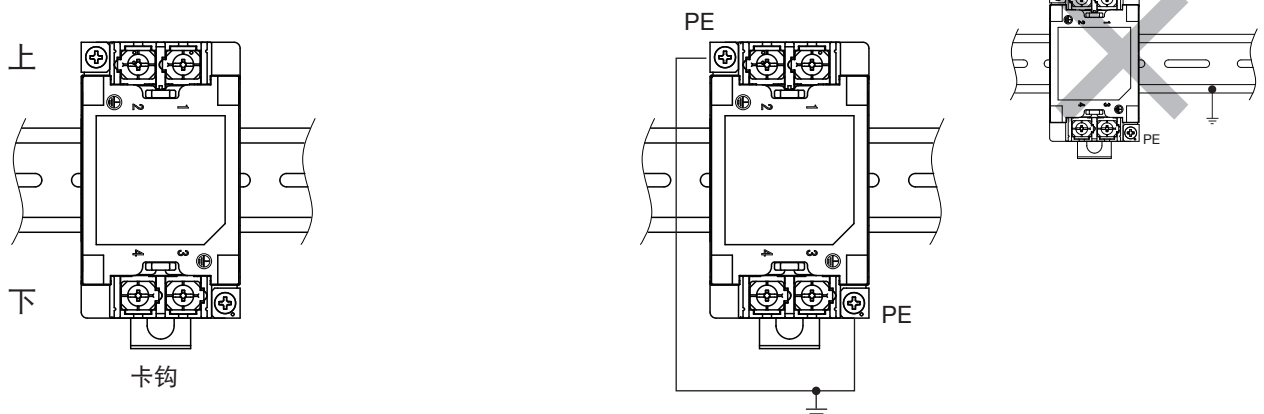
### ■内部电路



## 【安装】

该滤波器为DIN导轨安装型。  
安装DIN导轨时,请确保卡钩位于下方。

### ■DIN导轨搭载形象图



## 【使用方法】

对供电系统DP, DN, 24V, 0V线的并行总长超过50m时, 将ASLINK滤波器“ANF-01”串联连接在并行开始位置的24V, 0V上。  
从主控用电源进行总括供电时、或从局部电源供电时都可以作为插入的对象。

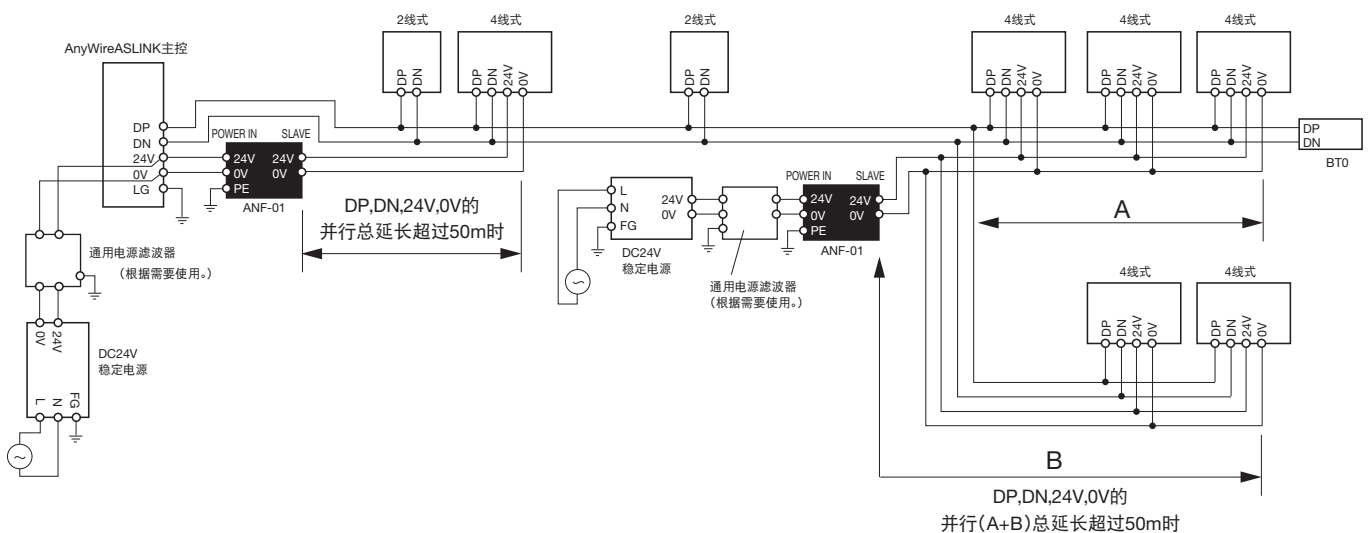
适用CE标准时、不管并行距离如何、均插入ANF-01。

### ■ 连接例

#### ① 总括供电

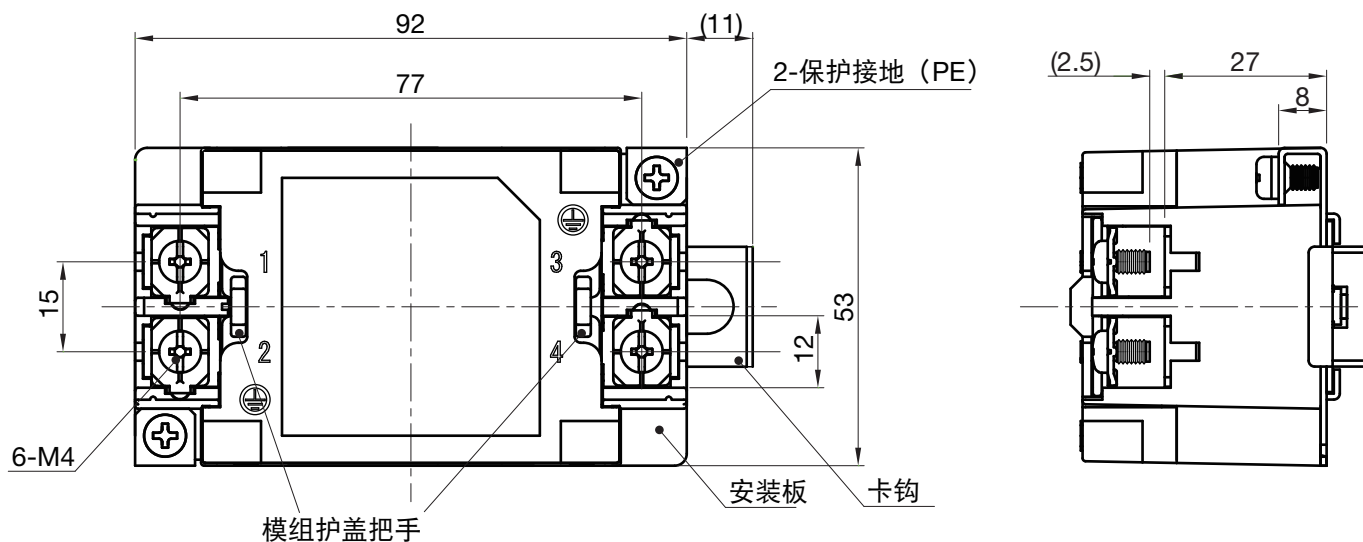


#### ② 局部供电、分支

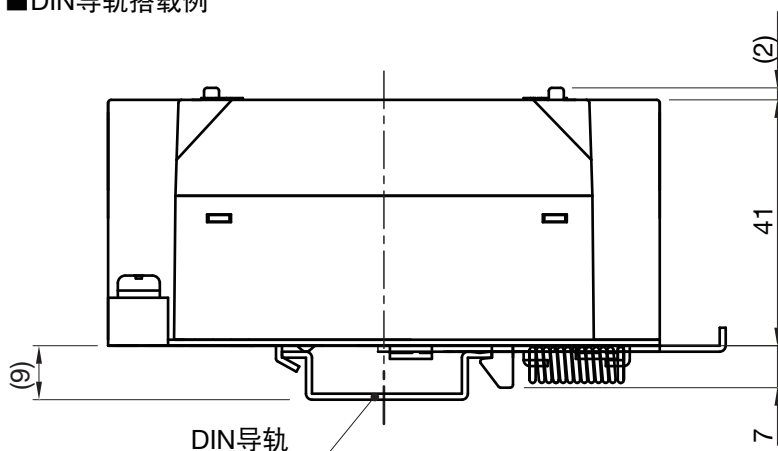


## 【外形尺寸】

单位: mm



### ■DIN导轨搭载例



## 【中国版RoHS指令】

电子信息产品上所示标记是依据SJ/T11364-2006规定,按照电子信息产品污染控制标识要求制定。

本产品的环保使用期限为10年。如果遵守产品说明书中的操作条件使用电子信息产品,不会发生因产品中的有害物质泄漏或突发异变而引发严重的环境污染,人身事故,或损坏财产等情况。

的产品中有害物质的名称及含量

部件名称	有害物质					
	铅 (Pb)	汞 (Hg)	镉 (Cd)	六价铬 [Cr (VI)]	多溴联苯 (PBB)	多溴二苯醚 (PBDE)
安装基板	×	○	○	○	○	○
框架	○	○	○	○	○	○

本表格依据 SJ/T11364 的规定编制。

○: 表示该有害物质在该部件所有均质材料中的含量均在GB/T26572规定的限量要求以下。  
 ×: 表示该有害物质至少在该部件的某一均质材料中的含量超出GB/T26572规定的限量要求。



## 【联络处】

**Anywire** 株式会社爱霓威亚

总公司 : 邮编617-8550 日本国京都府长冈京市马场图所1

有关咨询 : 通过邮件咨询 info\_c@anywire.jp  
 : 通过网站咨询 http://www.anywire.jp

Printed in Japan 2014, 2015, 2017 UMA-10177D-CN