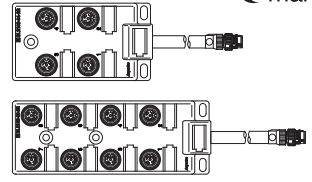


AnyWireASLINK System Products Guide (产品说明书)

分支单元 (IP67)

BL2109-0□-22

Smartclick



Smartclick 是欧姆龙株式会社的注册商标。

本产品说明书对个别产品进行了记载。请阅读并理解其内容。

■功能一览

机 型	规 格	防 水
带M12 Smartclick 连接器的分支单元	4端口 8端口	IP67

【安全注意事项】

为了确保安全使用，请务必遵守以下记号和标记的注意事项。

警告 该标记是表示错误使用时，可能会发生死亡或严重受伤事故的假定内容。

注意 该标记是表示错误使用时，可能会发生受伤以及只损害物品的假定内容。

警告

- 考虑系统安全性
本系统是用一般产业、它并不具备满足更高安全性的用途（如以确保安全为目的的机器或故障防止系统等）的相关功能。
- 安装或更换作业前务必先切断系统电源。
- 对包括输出单元、输出电路的混合单元、由于额定以上的负载电流或负载短路等通过电流长时间持续流通时、可能会发生冒烟、发火的情况、请在外部设置熔断器等安全装置。

注意

- 系统电源
请使用稳定的DC24V电源。使用非稳定电源会造成系统误动作的原因。
- 与高压线、动力线分离
AnyWireASLINK具有高干扰安全系数、请将传送线、输出输入电缆与高压线、动力线分离铺设。
- 连接器连接、端子连接
 - 为了防止连接器、连接电缆上增加负载或脱落，请考虑采用电缆长度或固定电缆的方法等。
 - 连接器内部或端子台上不可混入金属碎屑等，请注意。
 - 金属碎屑是引起短路、误配线而造成机器损坏的原因。
- 安装时应避免对机器施加外部压力。否则会造成故障的原因。
- 传送线动作中，不可切断传送线和从站模块的连接或再连接。否则会造成误动作的原因。
- AnyWireASLINK应在以下事项规定的规格、条件范围内使用。

【关于保修】

■保修期间

交货品的保修期为从货品交到订单主指定场所后起1年。

■保修范围

在上述保修期中，在按照本使用说明书的产品规格范围内的正常使用状态下发生故障时，对该机器的故障部分予以免费更换或修理。

但是，下列情形不属于保修范围。

- (1) 需要方的不当处理或误使用。
- (2) 故障原因属于交货品以外的理由。
- (3) 交货方以外的改造或修理。
- (4) 与交货方无关的天灾、灾害等。

这里所说的保修是指交货品单体的保修，交货品的故障引发的损害不在此内。

■收费修理

对保修期后的原因调查、修理都需要收费。

另外，即使在保修期中，因上列保修范围外的理由需要故障修理或故障原因调查也要收费。

【型 号】

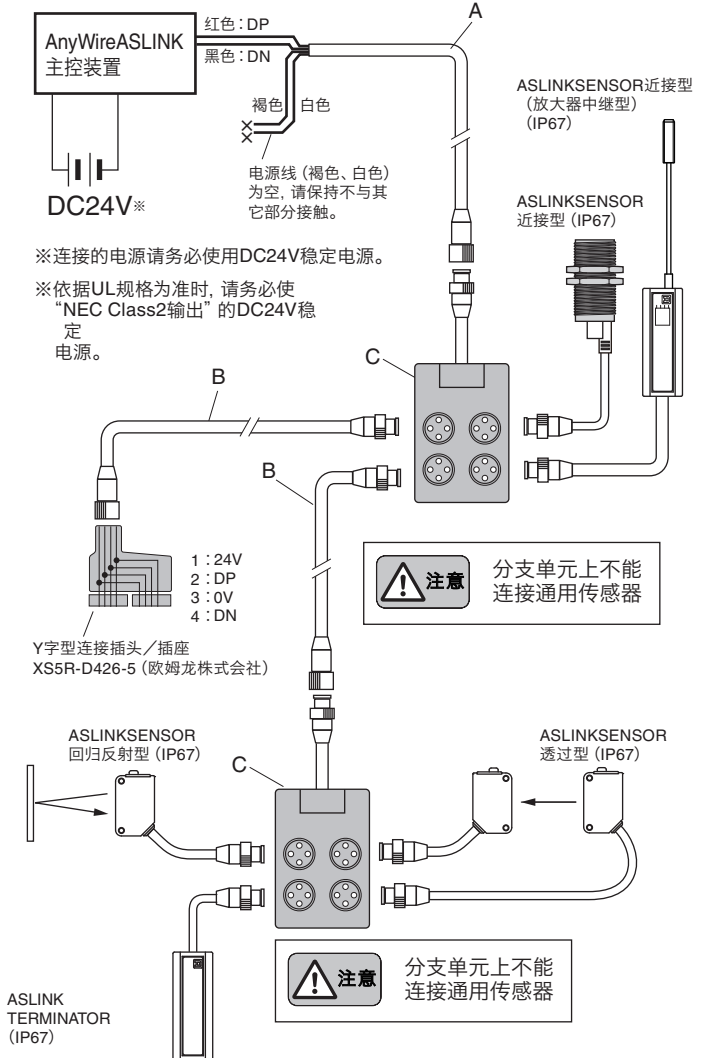
BL2109-04-22	4端口
BL2109-08-22	8端口

【AnyWireASLINK的连接方法】

AnyWireASLINK可根据负载电流选择2线式模组或4线式模组。
 如果负载电流小的话,可使用2线式(非绝缘)模组,它不需要局部供电就能简单配线。
 另外,对于负载集中的部位或需优先连接台数时,可与能局部供电的4线式(绝缘)模组混合使用。
 此外,使用外部电源进行输入、负载启动时必须使用4线式(绝缘)模组。

【系统构成例】

■仅限于2线式(非绝缘)模组的连接



A 防水干线电缆 (1.25mm²)

型号	内容
BL2-0C1S-3K	一端散线、直线M12 3m

B 防水干线电缆 (1.25mm²)

型号	内容
BL2-1S1P-3K	两端直线M12 3m
BL2-1S1P-5K	两端直线M12 5m
BL2-1S1P-10K	两端直线M12 10m

C 防水分支单元

型号	内容
BL2109-04-22	4端口
BL2109-08-22	8端口

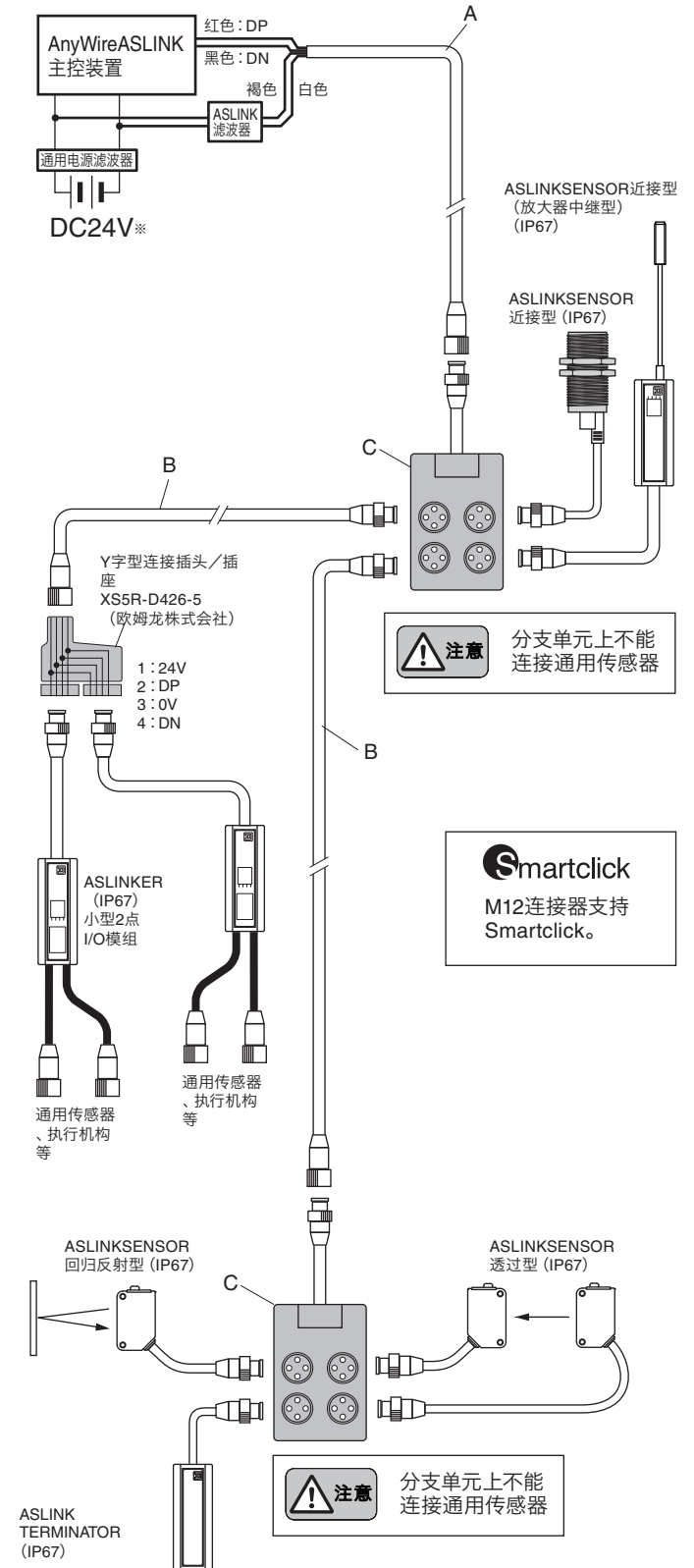
■传送线的线径、距离和供给电流的关系 (表1)

传送线 (DP, DN) 的线径	传送线 (DP, DN) 供给电流值		
	总延长线50m以内	总延长线超过50m 100m以内	总延长线超过100m 200m以内
1.25mm ²	MAX 2A	MAX 1A	MAX 0.5A
0.75mm ²	MAX 1.2A	MAX 0.6A	MAX 0.3A
0.5mm ²	MAX 0.8A	MAX 0.4A	MAX 0.2A



- 注意** 请参照(表1)内容,在适合的范围内使用传送线线径、传送距离和容许供给电流。
- 请将AnyWireASLINK主模块的DP、DN与各设备的DP、DN的相同记号的部分正确连接。
 - 分支长度、分支数没有限制。
 - 计算“总延长”时应包括模组附属的电缆。
 - 请将终端连接器(有极性)连接在离AnyWireASLINK主模块最远的DP、DN端上。

■2线式(非绝缘)、4线式(绝缘)模组的混合例



A 防水干线电缆 (1.25mm²)

型号	内容
BL2-0C1S-3K	一端散线、直线M12 3m

B 防水干线电缆 (1.25mm²)

型号	内容
BL2-1S1P-3K	两端直线M12 3m
BL2-1S1P-5K	两端直线M12 5m
BL2-1S1P-10K	两端直线M12 10m

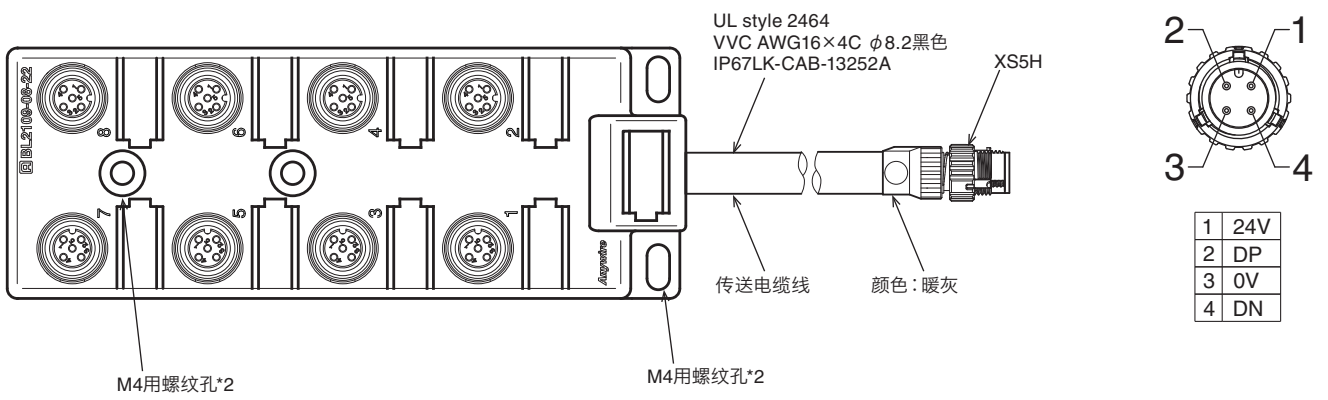
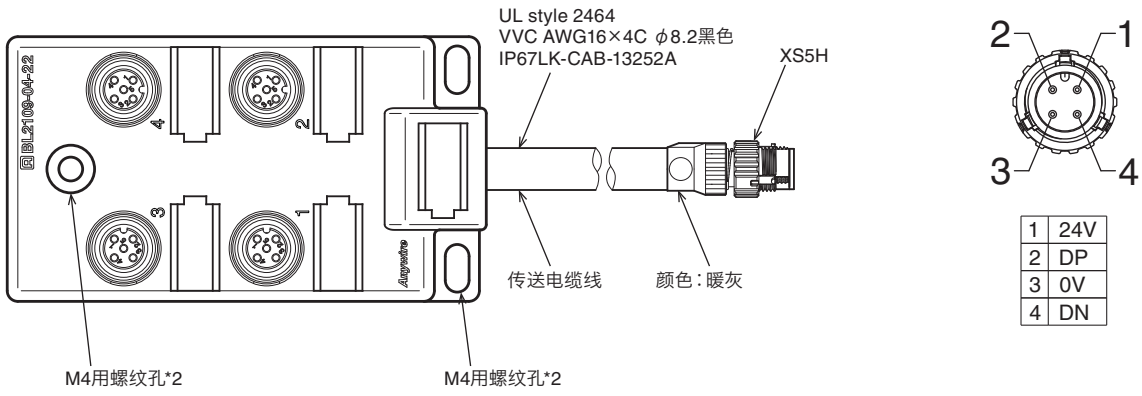
C 防水分支单元

型式	内容
BL2109-04-22	4端口
BL2109-08-22	8端口

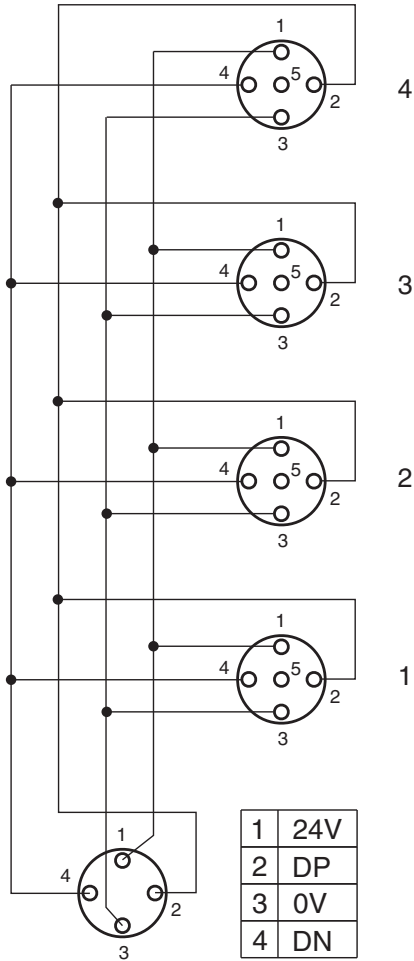


- 注意** 要连接与AnyWireASLINK所使用的电源不同的电源所控制的负荷(输入输出端口等)时,请务必使用4线式(绝缘)模组。否则,可能导致误动作。

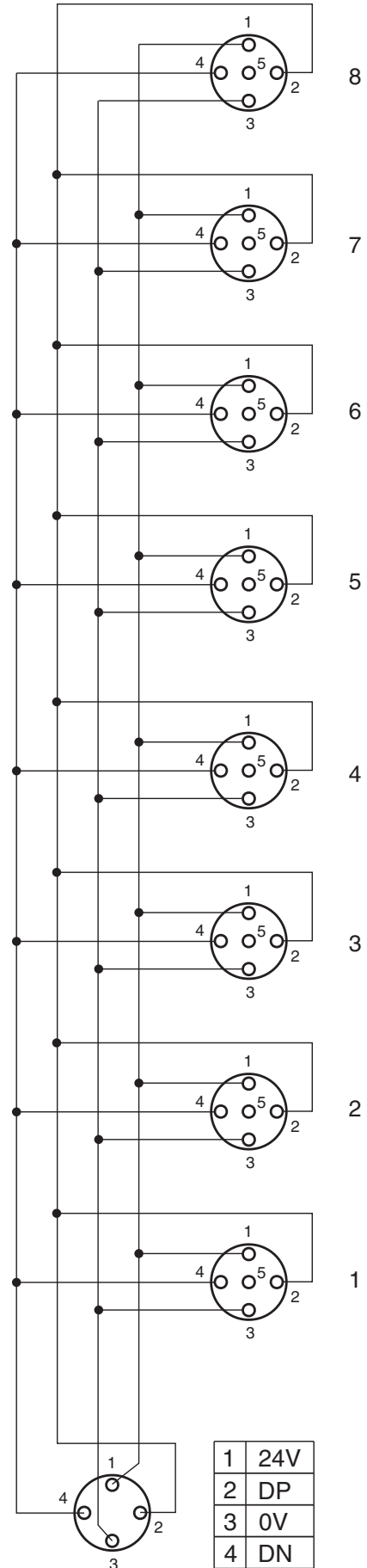
【各部位名称】



■BL2109-04-22



■BL2109-08-22



※5号针脚未连接任何部分。

【设置场所】

- 振动、冲击不会直接传递到本体的场所
- 无直接撒落粉尘的场所
- 金属屑、飞溅物等导体不会直接碰到本体的场所
- 无结露的场所
- 空气中不含腐蚀性气体、可燃性气体、硫磺的场所
- 远离高电压、大电流电缆的场所
- 远离伺服机、变频器等发生高频干扰的电缆、控制器的场所

【嵌 合】

嵌合Smartclick连接器时, 请将插头充分牢固地插入到插座, 然后向右转动约45°, 直到听见“咔嚓”一声。

Smartclick 是欧姆龙株式会社的注册商标。

【规 格】

■一般规格

使用电源电压	DC24V+15%~-10% (DC21.6~27.6V) 波纹0.5Vp-p以下
使用周围温度	0~+55°C
使用周围湿度	10~90%RH 无结露
保存温度	-25~+75°C
空气环境	无腐蚀性气体
使用标高 ^{※1}	0~2000m
污染度 ^{※2}	2以下
耐干扰	1200Vp-p (脉冲宽度1μs)
耐电压	AC1000V

※1 请不要在标高0m的大气压以上的加压环境中使用或者存放AnyWireASLINK设备。否则可能导致误动作。

※2 表示该设备使用环境中导电物质发生程度的指示。
污染度为2时表示只发生非导电性的污染。
但是, 这种环境下偶发性的凝结可能引起暂时性的导电。

■个别规格

DP-DN容许通过电流	BL2109-04-22	1端口	2A以内
		1~4端口合计	
	BL2109-08-22	1端口	
		1~8端口合计	

24V-0V容许通过电流	BL2109-04-22	1端口	4A以内
		1~4端口合计	
	BL2109-08-22	1端口	
		1~8端口合计	

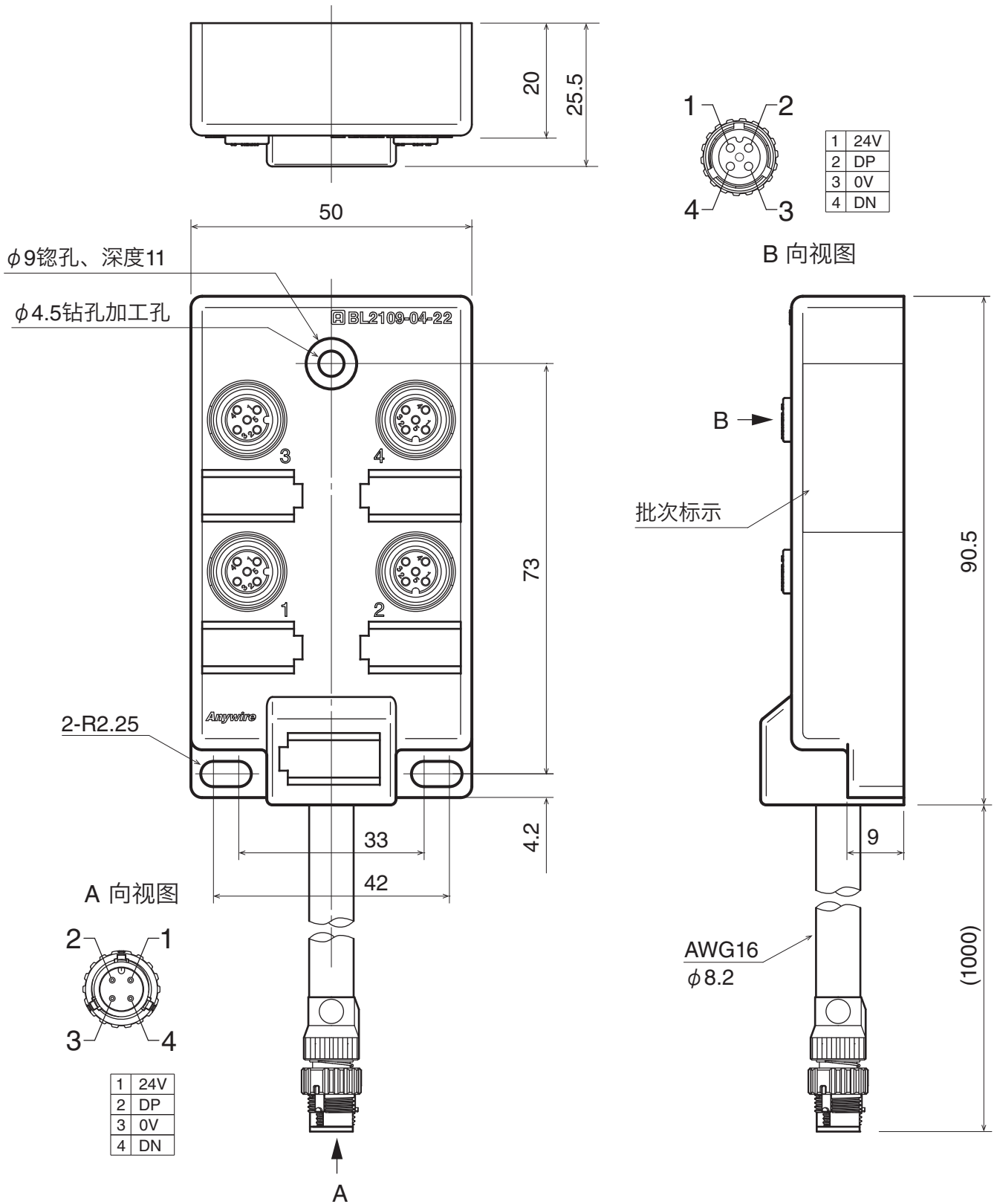
■连接器规格

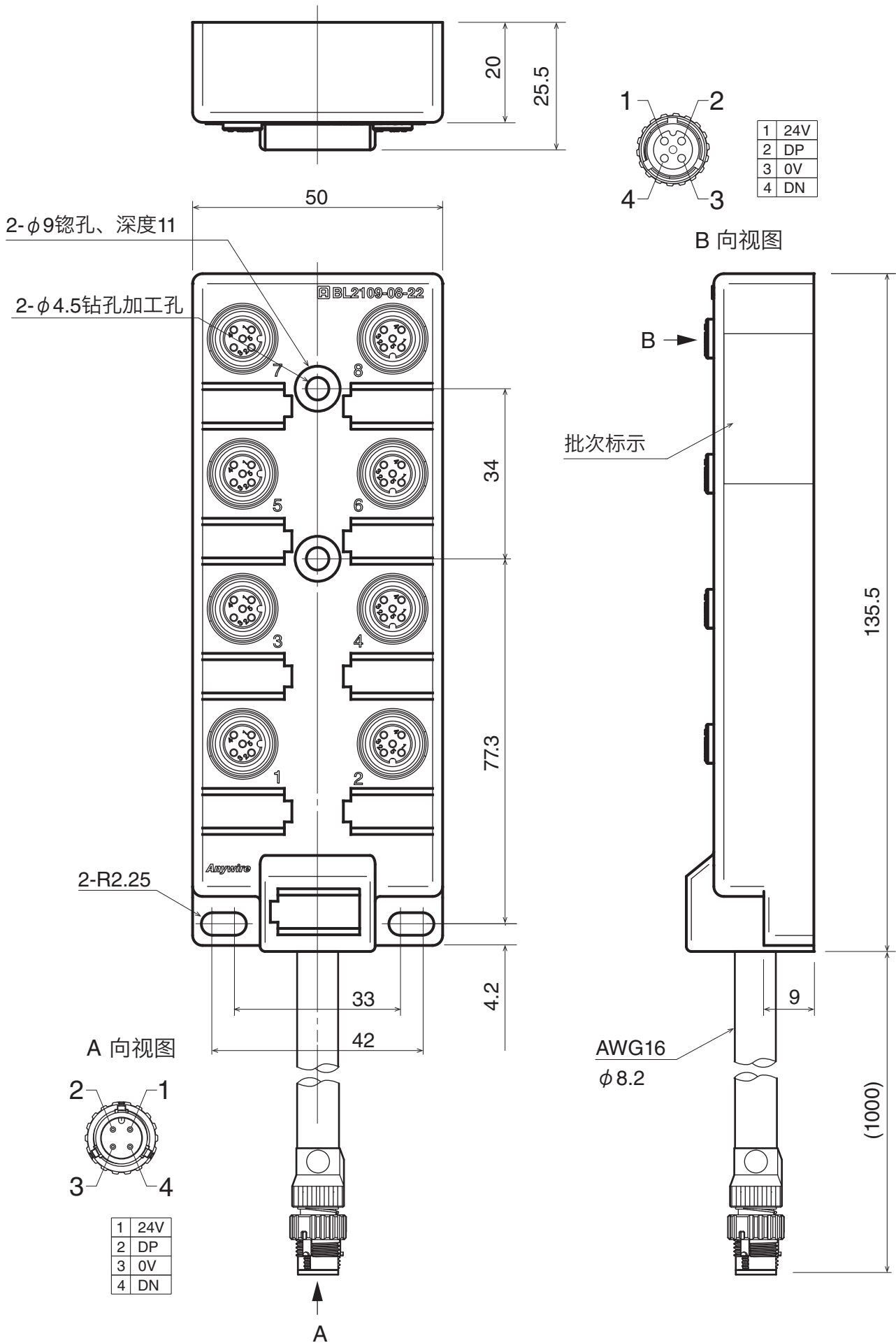
插拔耐久性	50次
锁定操作力	0.1~0.25N·m

【外形尺寸图】

单位：mm

■BL2109-04-22





【中国版RoHS指令】

的产品中有害物质的名称及含量

部件名称	有害物质					
	铅 (Pb)	汞 (Hg)	镉 (Cd)	六价铬 [Cr (VI)]	多溴联苯 (PBB)	多溴二苯醚 (PBDE)
安装基板	×	○	○	○	○	○
框架	×	○	○	○	○	○

本表格依据 SJ/T11364 的规定编制。
○：表示该有害物质在该部件所有均质材料中的含量均在GB/T26572规定的限量要求以下。
×：表示该有害物质至少在该部件的某一均质材料中的含量超出GB/T26572规定的限量要求。



基于中国标准法的参考规格：GB/T15969.2

【联络处】

Anywire 株式会社爱霓威亚

总公司：邮编617-8550 日本国京都府长冈京市马场图所1

有关咨询：通过邮件咨询 info_c@anywire.jp
：通过网站咨询 http://www.anywire.jp