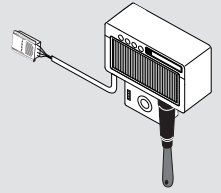


AnyWire Bitty시리즈 포카요케 터미널

A027XB-K71V-P



교환식 레버 입력

7세그먼트 첫째 자릿수

1색 표시등(7가지 색 선택 가능)

전송라인·플랫 케이블 인출

Anywire는 Anywire Corporation의 등록상표입니다.

이 **AnyWire System Products Guide**에는 개별 제품의 취급 방법이 기재되어 있습니다. 내용을 잘 읽으시고 숙지하신 후에 사용하십시오.

[안전상의 주의]

안전하게 사용하기 위하여 다음과 같은 기호와 표시로 주의사항을 나타내고 있으므로 반드시 준수하십시오.



경고 이 표시는 취급을 잘못된 경우 사망하거나 중상을 입을 우려가 있는 내용입니다.



주의 이 표시는 취급을 잘못된 경우 상해를 입거나 물적 손해가 발생할 가능성이 예상되는 내용입니다.



- 시스템 안전성 고려
본 시스템은 일반 산업용으로 제작되었습니다. 안전 확보를 목적으로 하는 기기 및 사고방지 시스템 등의 보다 높은 안전성이 요구되는 용도에 대해서는 적절한 기능을 갖고 있지 않습니다.
- 설치 및 교환 작업 전에는 반드시 시스템의 전원을 끄십시오.



- 시스템 전원
DC24V 안정화 전원을 사용하십시오. 안정화 전원이 아닌 전원을 사용하면 시스템이 오작동할 수도 있습니다.
- 고압선, 동력선과의 분리
AnyWire Bitty시리즈는 뛰어난 잠을 여유를 가지고 있지만 전송라인, 입출력 케이블과 고압선, 동력선과는 거리를 두십시오.
- 커넥터 접속, 단자 접속
 - 커넥터, 접속 케이블에 부하가 걸리거나 빠지지 않도록 케이블 길이, 케이블 고정 방법 등에 주의하십시오.
 - 커넥터 내부 또는 단자대에는 금속 이물질 등이 혼입되지 않도록 주의하십시오.
 - 금속 이물질에 의한 단락, 잘못된 배선은 기기에 손상을 줍니다.
- 기기에 외부의 충격이 가해질 우려가 있는 설치방법은 삼가하십시오. 고장의 원인이 됩니다.
- 전송라인이 작동하고 있을 때 전송라인과 슬레이브 유닛의 접속을 절단하거나 재접속하지 마십시오. 오작동할 수도 있습니다.
- AnyWire Bitty**시리즈의 전원과 SBC(Single Bord Controler), 컨트롤러 등의 패러렐 신호 개폐 등에 사용하지 마십시오.
상호간의 전원계통을 공통화하면 시스템에 장애가 생기는 경우가 있습니다.
- AnyWire Bitty**시리즈는 아래의 사항에 정해진 사양과 조건 범위 내에서 사용하십시오.

[특징]

- AnyWire Bitty**시리즈에 대응합니다.
- 교환식 레버 스위치(입력)
취출 지시 표시(출력)
7세그먼트 첫째 자릿수 표시(출력)
기능이 있습니다.
- 취출 지시의 표시색은 RGB의 조합으로 1가지 색을 설정할 수 있습니다.
- φ 28의 파이프에 레이아웃할 수 있습니다.
- 4심 플랫 케이블로 전송과 전원 공급이 가능합니다.
- 전송라인 접속부는 링크 커넥터를 장착한 케이블이므로, 즉시 결선할 수 있습니다.
- 총연장 전송 거리는 최대 100m, 접속 대수는 51대입니다.
(반드시 일괄 전원 공급으로 작동시키십시오)
※8비트 단위로 할당할 경우:최대 32대

[형식]

비트 동작

A027XB-K71V-P	5점 입력	취출 확인 입력(1점) (4점:예비)
	5점 출력	1색 표시등(RGB 조합으로 설정) 7세그먼트 첫째 자릿수 표시

[보증에 관하여]

■보증기간

납입품의 보증기간은 주문주가 지정한 장소에 납품한 후 1년간입니다.

■보증범위

위의 보증기간 내에 본 취급설명서에 규정된 제품 사양 범위 내에서 바르게 사용했음에도 불구하고 고장이 발생한 경우에는 그 기기의 고장 부분을 무상으로 교환 또는 수리해 드립니다.

단, 다음에 해당되는 경우에는 이 보증이 적용되지 않습니다.

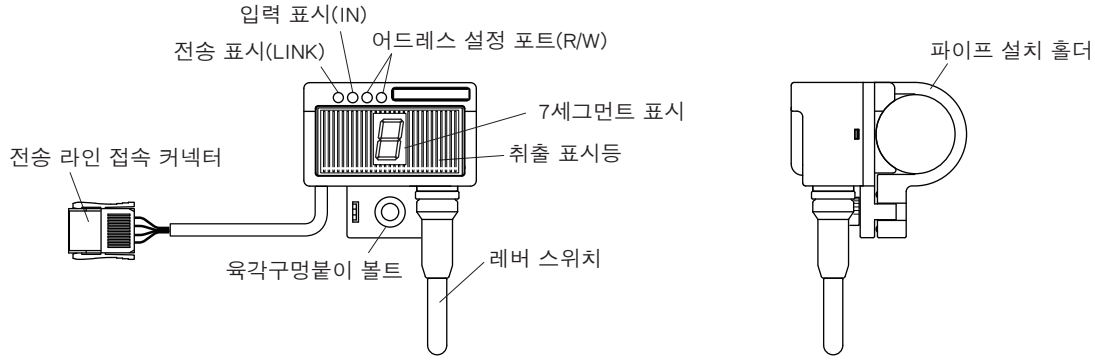
- (1)사용자가 부적절하게 취급 및 사용했을 경우.
- (2)고장의 원인이 납입품 이외의 사유에 의한 경우.
- (3)납입자 이외의 사람이 개조 또는 수리했을 경우.
- (4)그 밖에 고장의 원인이 천재지변 등으로 납입자측에 책임으로 보기 어려운 경우.

여기에서 말하는 보증은 납입품 개별 제품만을 대상으로 합니다. 납입품의 고장으로 인해 생기는 손해는 보증하지 않습니다.

■유상수리

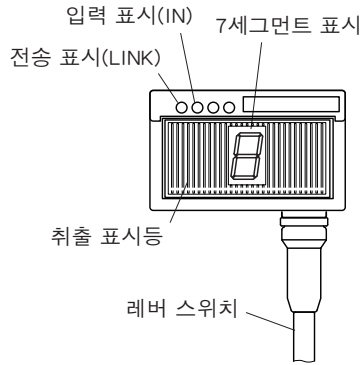
보증기간 후의 조사 및 수리는 모두 유상입니다. 또한 보증기간 내라도 위의 보증 범위 이외의 이유에 의한 고장 수리, 고장 원인 조사는 유상입니다.

[각부 명칭]



[모니터 설정]

- 본 기기에는 모니터 기능이 있습니다.
- 작동 표시등은 오른쪽 표와 같이 시스템 상태를 표시합니다.
- 정상적으로 표시되지 않을 경우에는 즉시 전원을 끄고 해당 원인을 해결하고 나서 안전을 확인한 후에 재투입하십시오.



표시LED	표시 상태	모니터 내용
전송 표시(LINK) (녹색)	점멸	전송 신호 수신
	소등	전송 라인 이상 전원차단 전송 속도 설정 불일치
취출 표시등 (설정 색)	점등	표시 지시
	소등	표시 지시 없음
7 세그먼트 표시등	점등	표시 지시
	소등	표시 지시 없음
누름버튼 스위치 입력 표시(IN) (오렌지색)	점등	확인 입력 ON
	소등	확인 입력 OFF

- 전송 이상 검출 시의 데이터 상태

AnyWire마스터의 입력 데이터: 이상 발생 직전의 데이터 상태에 관계 없이 OFF됩니다. 또한 이상 상태 중에 A027XB-K71V-P 입력을 ON해도 마스터측 입력 데이터는 OFF상태가 지속됩니다.

A027XB-K71V-P의 출력 데이터: 이상 발생 직전의 데이터 상태에 관계 없이 OFF됩니다.

[어드레스 설정]

어드레스 번호는 컨트롤러의 입출력 메모리맵에 대응하기 위한 것입니다. 설정된 어드레스 번호는 각각 '출력(표시등)', '입력(누름버튼 스위치)' 의 선두 어드레스로서 대응하고, 이후 5점을 점유합니다.(8점 단위로 설정하면 매핑이 간단해 집니다) 기록된 어드레스값은 입력, 출력 모두 동일한 어드레스로 설정됩니다.

■데이터 구성

어드레스 오프셋	데이터 구성(bit)				
	0	1	2	3	4
IN	누름버튼 스위치	비어 있음	비어 있음	비어 있음	비어 있음
OUT	A	B	C	D	RGB
	7세그먼트 표시(BCD)				7가지 색 중에서 선택

■7세그먼트 표시값과 bit 데이터

데이터	7세그먼트 표시															
	0000	0001	0010	0011	0100	0101	0110	0111	1000	1001	1010	1011	1100	1101	1110	1111
표시값	0	1	2	3	4	5	6	7	8	9	A	b	C	d	E	블랭크

이 유닛은 마스터측의 '어드레스 자동인식' 조작에 의해 '입력 유닛'으로 인식됩니다.

*속도 설정은 없습니다.

*자체 터미널의 점유 점수를 포함하여 최대 전송 점수를 초과하지 않도록 설정하십시오.(최대 설정값:전송 클럭수 -5)

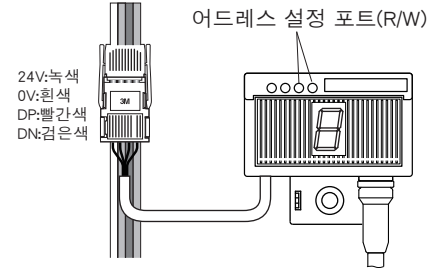
A027XB-K71V-P에서는 어드레스 설정을 전용 라이터 (ARW-03)로 실시합니다.

DC24V, 0V를 공급하고 ARW-03에서 적외선으로 설정값을 기록합니다. (판독도 가능합니다)

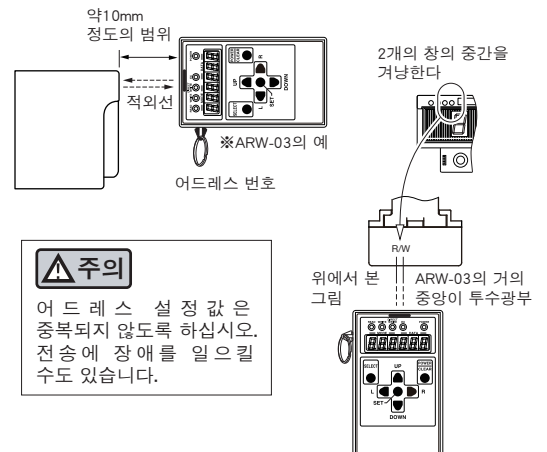
ARW-03의 조작방법은 각 제품설명서를 참조하십시오.

■어드레스 기록 조작

- 1.전원을 공급합니다



- 2.설정용 포트를 향해 적외선으로 기록(판독)합니다. 'R/W' 표기부에 창이 2개 있는데, ARW-03을 2개의 창을 향해서 기록(판독)하십시오.



⚠주의

어드레스 설정값은 중복되지 않도록 하십시오. 전송에 장애를 일으킬 수도 있습니다.



기록이 완료되는 동시에 기록된 어드레스 등이 유효가 됩니다. 반드시 출력을 OFF하여 안전이 확보된 상태에서 실시하십시오.

【접속에 관하여】

■포카요케 터미널의 배선

- 전송라인으로의 배선은 터미널 뒷면에 나와 있는 커넥터 장착 케이블로 실시합니다.
- 반대로 접속하거나, 단락되지 않도록 결선하십시오.
- 링크 커넥터에 의한 접합부 고정 시에는 안정된 작업 품질을 얻을 수 있는 전용 공구의 사용을 권장합니다. (L-TOOI-N:스즈덴 주식회사)



주의 접속 시, 케이블을 잡아당기지 마십시오. 또한 케이블에 부하가 걸린 상태에서 고정시키지 마십시오. 접속 불량 원인이 됩니다.

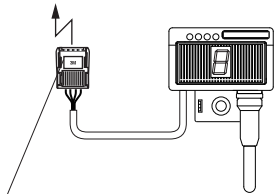
링크 커넥터의 압접 방향에 주의하십시오. 잘못된 접속은 오작동과 고장의 원인이 됩니다.

커넥터 커버의 힌지부측이 검은색 선입니다.

링크 커넥터 압접 작업의 자세한 내용은 당사의 별지 매뉴얼 '플랫 케이블에 대한 링크 커넥터 압접 방법'을 참조하십시오. (문의는 당사 영업부로)



간선측 링크 커넥터로



제조업체:스미토모 3M 주식회사
적용 커넥터:링크 커넥터

부속

■링크 커넥터 핀 배열

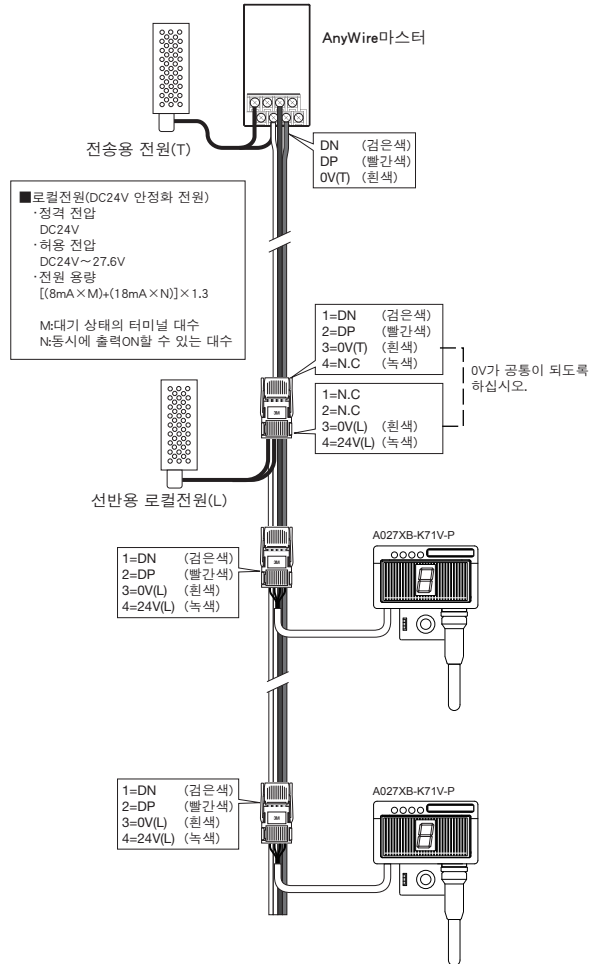
핀No.	내용	선색
1	DN	검은색
2	DP	빨간색
3	0V	흰색
4	24V	녹색

링크 커넥터는 자동 동체의 커넥터입니다. 동종의 커넥터끼리 결합하는 것만으로 간단하게 '접속', '분기' 할 수 있습니다.

■동시에 출력 ON할 수 있는 대수를 증가시키는 방법

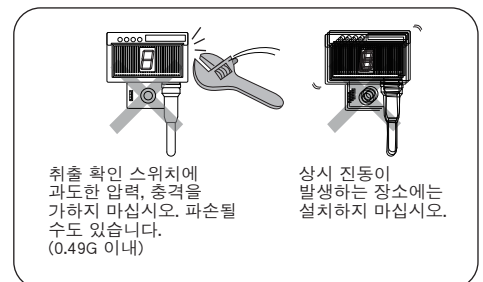
선반 단위로 로컬전원을 설치하십시오. 로컬전원을 공급하는 범위의 A027XB-K71V-P에 대하여 접속하는 전송 라인은 0V, DP, DN으로 한정됩니다. 그 후, 로컬전원의 24V, 0V를 추가 공급합니다. 이 때, 전송용 전원과 로컬전원의 0V가 공통이 되도록 하십시오.

【구성 사례】



【설치 장소】

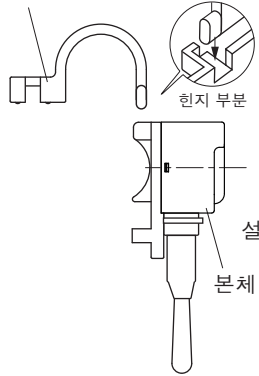
- 진동과 충격이 직접 본체에 가해지지 않는 장소
- 보호 구조가 아니기 때문에, 분진에 직접 노출되지 않는 장소
- 금속 찌꺼기와 불꽃 등의 도체가 직접 본체에 튀지 않는 장소
- 습도 35~85% RH, 결로가 발생하지 않는 장소
- 부식성 가스, 가연성 가스, 유황을 포함한 환경이 아닌 장소
- 고전압, 대전류의 케이블에서 떨어진 장소
- 서보, 인버터 등 고주파 노이즈를 발생하는 케이블 컨트롤러에서 떨어진 장소



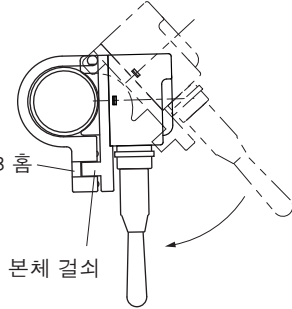
[파이프로의 설치 방법]

본체 힌지부에 설치금구B의 보스를 겁니다.

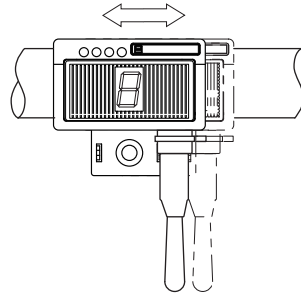
설치금구B



설치금구B를 파이프에 걸고 본체를 끌어당겨 합체시킵니다.
본체 걸쇠가 설치금구B의 홈에 끼이면, 임시 고정 상태가 됩니다.

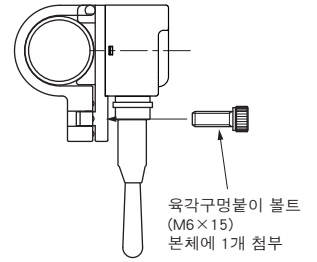


본체를 슬라이드하여 위치를 조정하십시오.



위치 결정 후, 첨부된 볼트로 확실하게 고정하십시오.

M6볼트 체결토크:1.5~2N·m

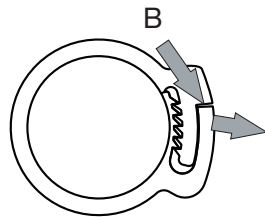
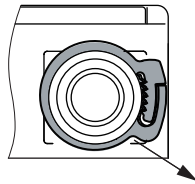
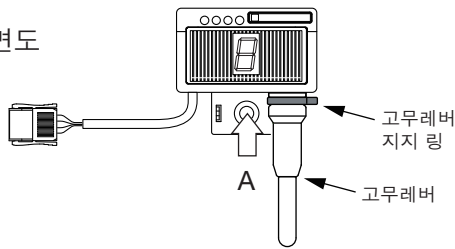


[레버 교환 방법]

■고무레버 분리

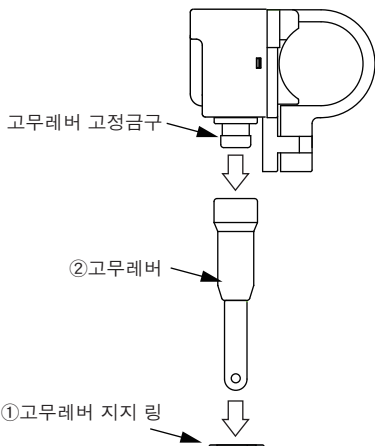
(1)고무레버 지지 링의 검은색 표시 부분을 B방향으로 밀어 스토퍼 접합을 해제하여 링을 헐겁게 합니다.

정면도



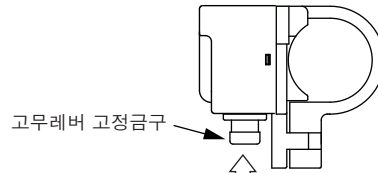
A화살표

(2)①, ②의 순서대로 고무레버 고정금구에서 고무레버를 떼어냅니다.

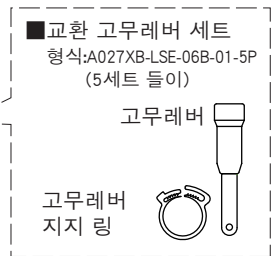


■고무레버 설치

(1)고무레버 고정금구에 새로운 고무레버를 밑부분까지 확실하게 밀어넣고, 레버에 고무레버 지지 링을 통과시킵니다.
지지 링은 새것을 사용하십시오.

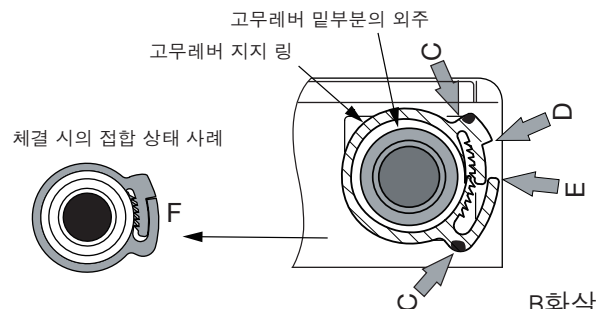
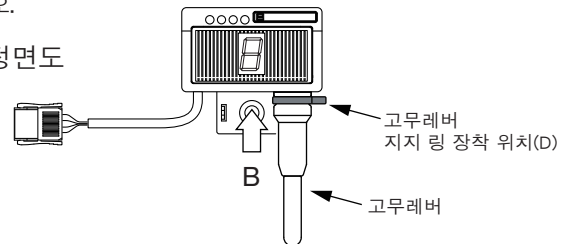


②새로운 고무레버 지지 링



(2)고무레버 지지 링을 정면도의 (D)위치(고무레버 끝부분)에 장착합니다.
장착은 플라이어 등으로 검은색 표시 부분을 C방향으로 밀어 스토퍼의 걸쇠가 D와 E에 닿을 때까지 접합시켜(F 참조) 고무레버 밑부분의 외주를 헐겁게 합니다.
단단히 조인 후에는 레버를 잡아당겨 확실하게 고정되었는지 확인하십시오.

정면도



B화살표

[표시색 설정]

이 유닛의 표시색은 어드레스 라이터(ARW-03)에 의해 7가지 색 중에서 선택할 수 있습니다.

· 선택 색: 초록색, 빨간색, 파란색, 노란색^{주)}, 하늘색, 보라색, 흰색

각 색의 설정은 어드레스 라이터의 파라미터 설정 기능으로 실시합니다.

· 어드레스 라이터(ARW-03): P1 모드

파라미터의 설정방법은 어드레스 라이터의 제품설명서를 참조하십시오.

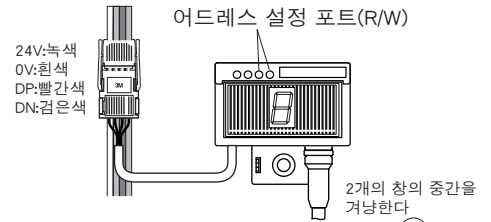
파라미터에서의 표시색 지정번호

- 0: 초록색
- 1: 빨간색
- 2: 파란색
- 3: 노란색^{주)}
- 4: 하늘색
- 5: 보라색
- 6: 흰색

※7 이상의 수치는 기록하지 마십시오.
기록하면 초록색이 표시됩니다.

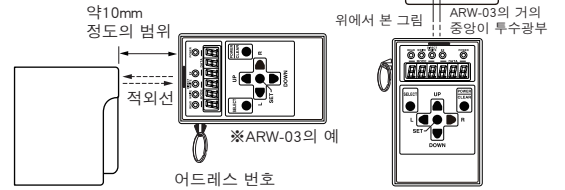
주) 실제 색은 오렌지색에 가깝습니다

1. 전원을 공급합니다



2. 설정용 포트를 향해 적외선으로 기록(판독)합니다.

'R/W' 표기부에 창이 2개 있는데, ARW-03을 2개의 창을 향해서 기록(판독)하십시오.



[사양]

[소비 전류, 질량]

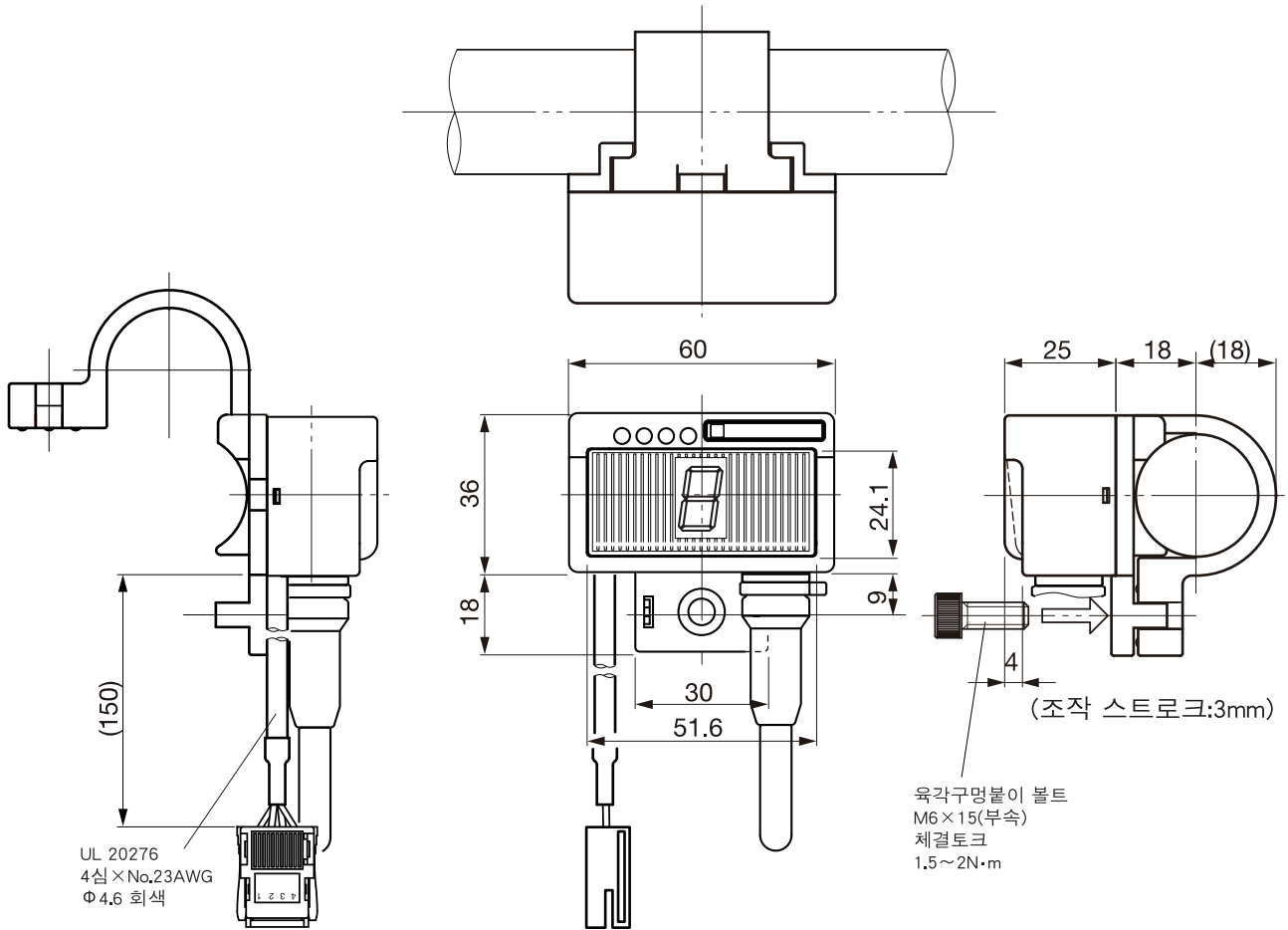
항목	사양
정격 전원 전압	DC24V(AnyWire마스터측에서 공급되는 전원)
허용 전원전압 범위	DC21.6V~27.6V(DC24V +15%~-10%) 리플 0.5Vp-p
사용 주위온도	0~+55°C
사용 주위습도	35~85% RH(결로가 없을 것)
보존 온·습도	-20~+70°C / 35~95%RH
분위기	부식성 가스가 없을 것
내노이즈	1200Vp-p (펄스 폭 1 μs)
전송 방식	DC전원 중첩 토탈 프레임·사이클릭 방식
동기 방식	프레임/비트 동기 방식
전송 순서	전용 프로토콜(AnyWireBus Bitty프로토콜)
전송 클럭	27kHz
전송 사이클타임	5.5ms(입력 128점, 출력 128점 설정의 경우) 주) 전송 지연시간은 1사이클~2사이클 타임입니다.
접속 형태	버스 형식(멀티드롭, T분기, 트리 방식) 4심 일괄 전원 공급 방식
어드레스 설정 범위	0~255
접속 대수	최대 51대(A027XB-K71V-P만 접속할 것) ※8비트 단위로 할당한 경우: 최대 32대
전송 거리	최대 100m(0.75mm ² 당사의 플랫 케이블 사용)
출력 동시 ON 점수	25대(단, 표시 출력 테스트 시에 한함)
점유 데이터수	입력 5점(취출 확인 입력 1점, 예비 4점), 출력 5점

형식	소비 전류	질량
A027XB-K71V-P	대기 시 : 8mA 표시부 ON 시 : 18mA	80g

■ A027XB-K71V-P로의 DC24V 라인은 반드시 Anywire마스터에 공급하는 전원으로 공급하십시오.

【외형 치수도】

단위 : mm



【연락처】

Anywire Anywire Corporation

Headquarters :1 Babazusho, Nagaokakyo-shi, Kyoto 617-8550 JAPAN

Contact :Contact by mail info_e@anywire.jp
:Contact by website http://www.anywire.jp